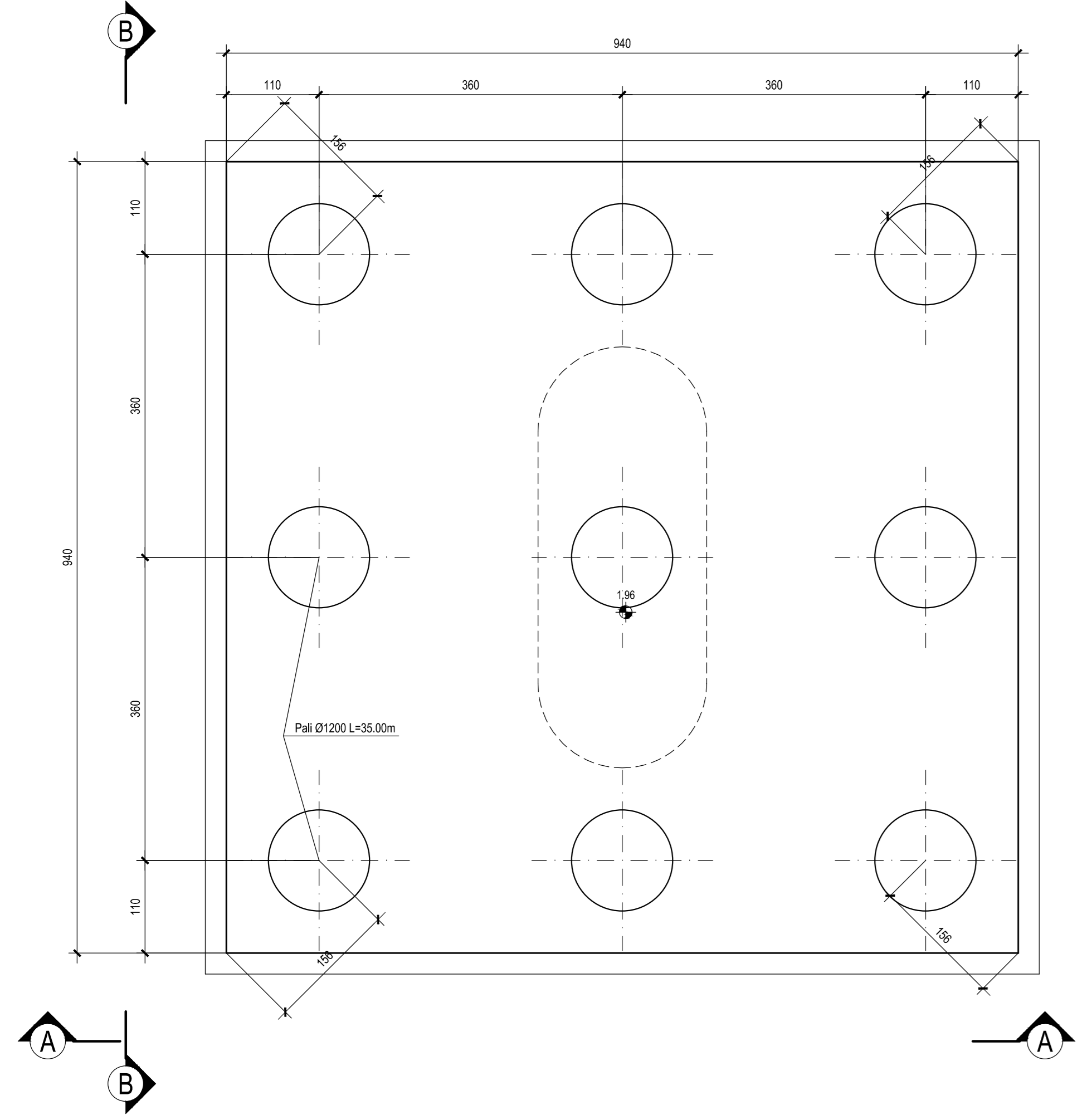
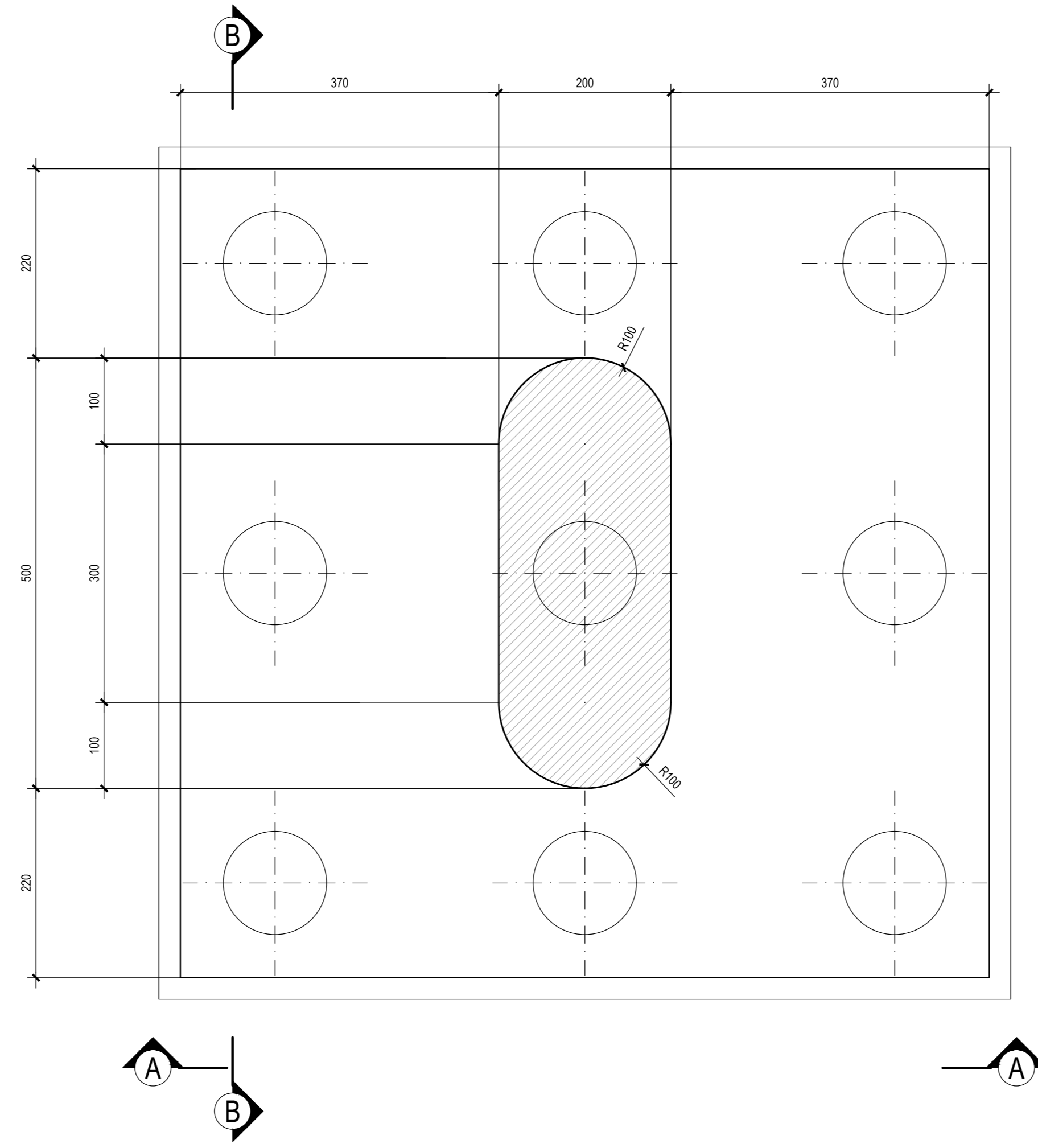


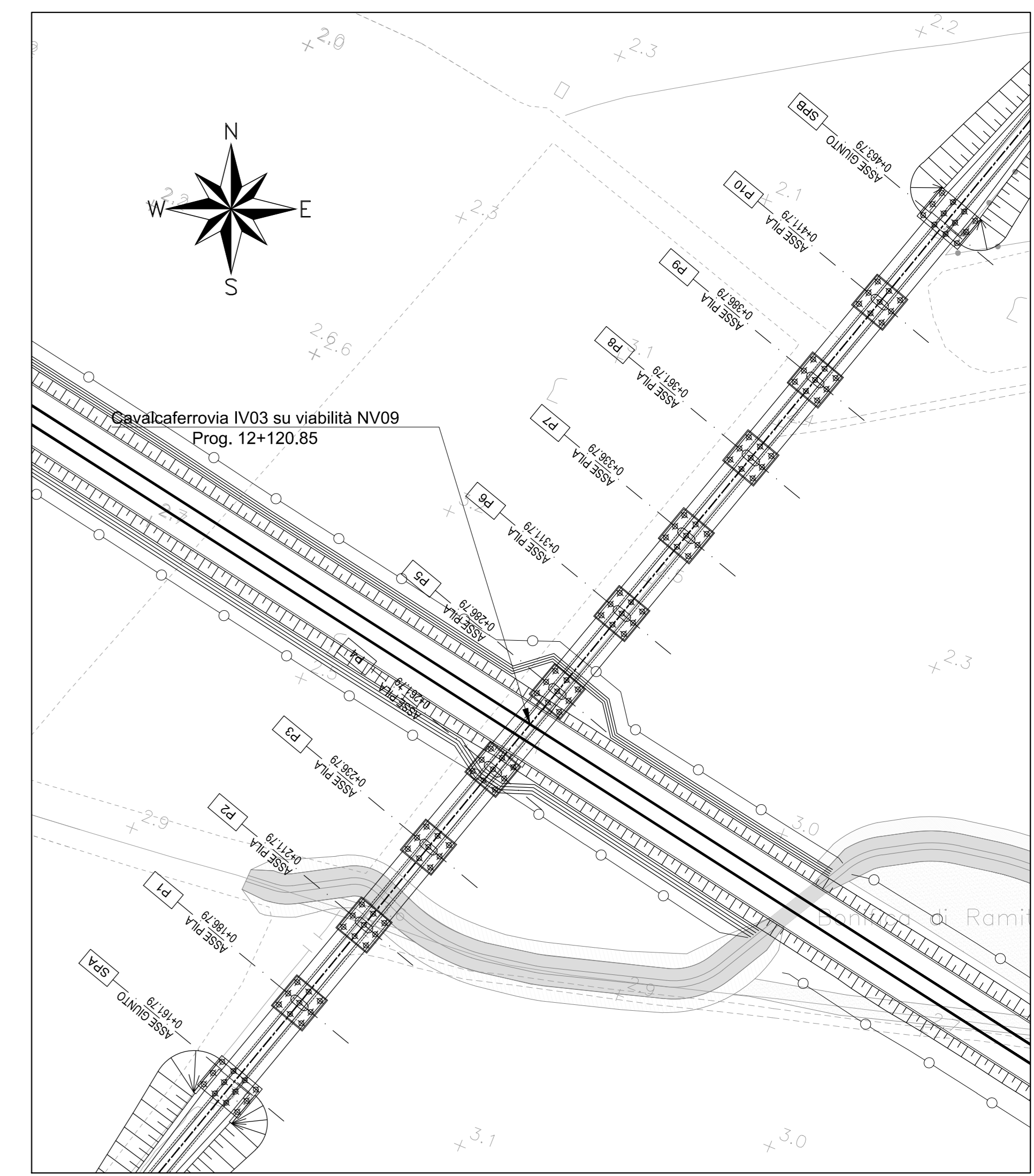
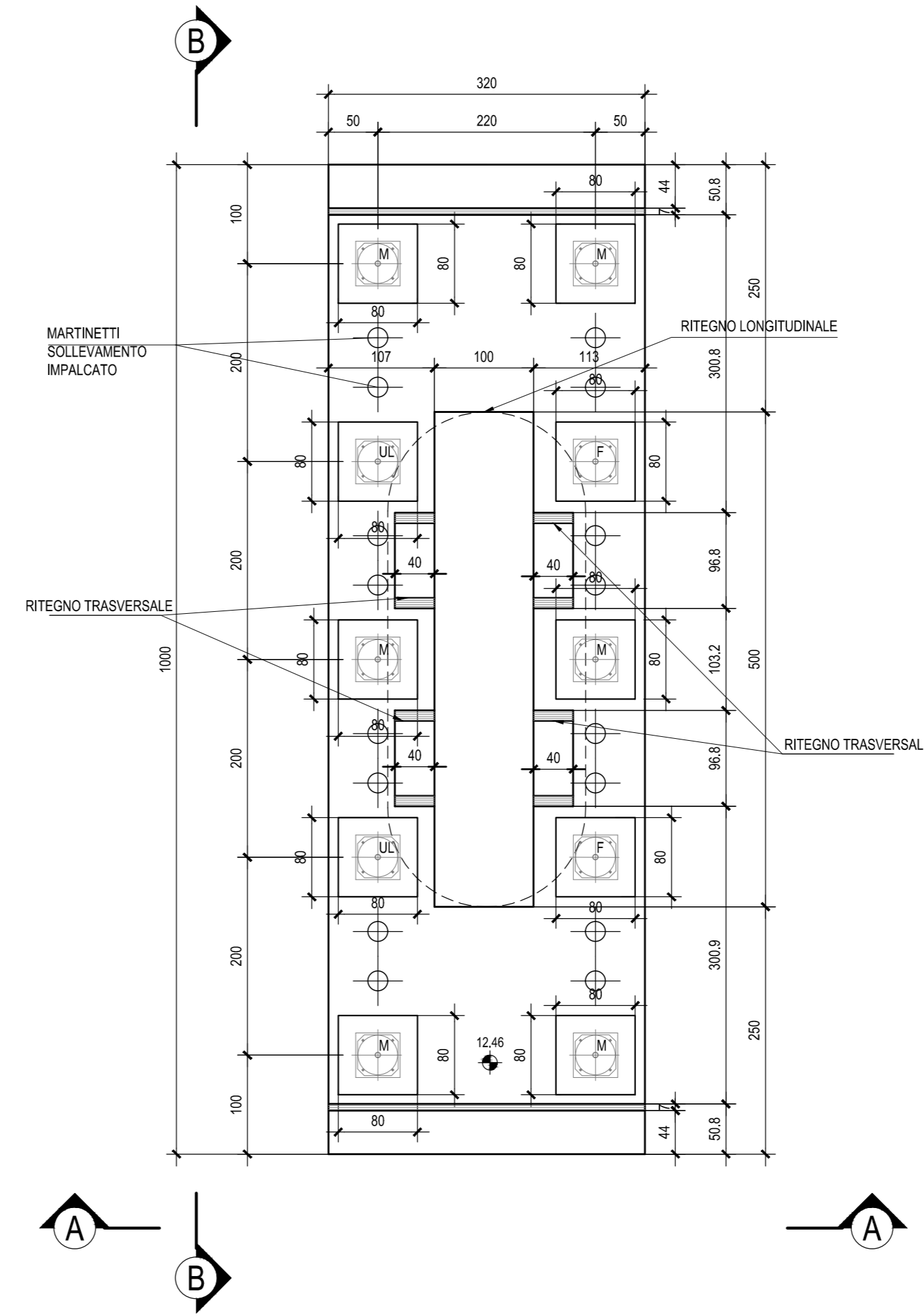
PIANTA FONDAZIONI - Scala 1:50



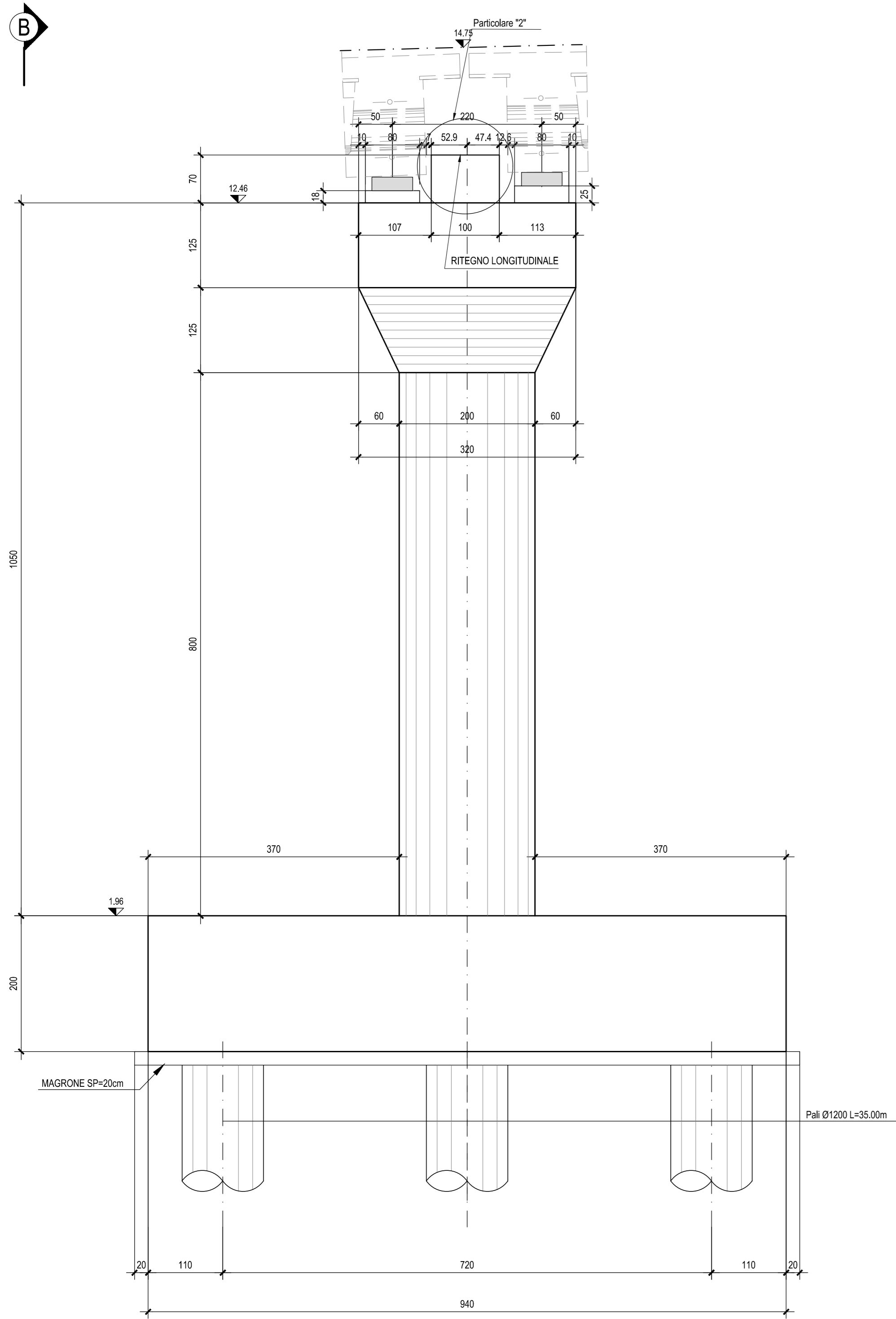
PIANTA SPICCATO - Scala 1:50



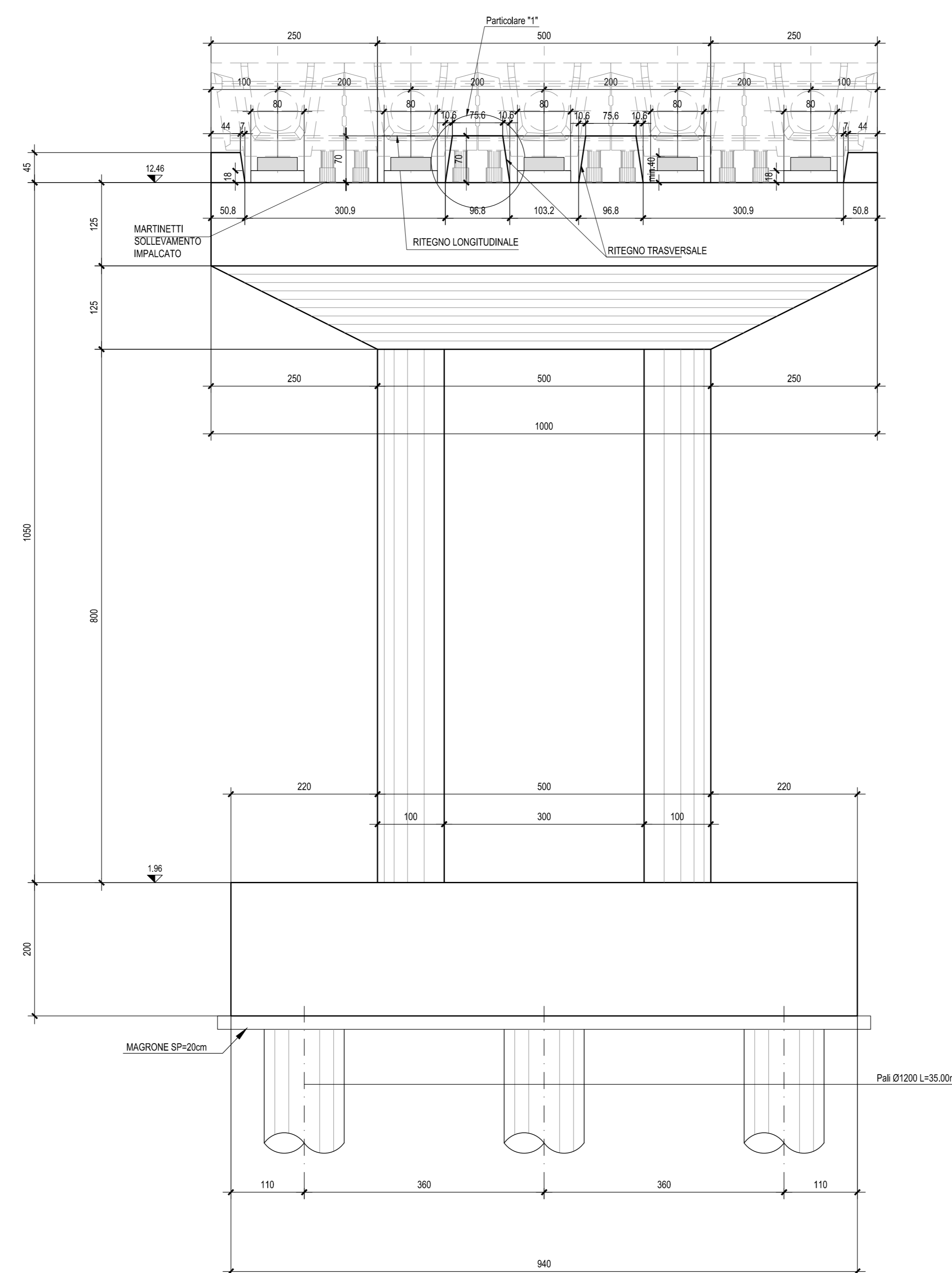
PIANTA PULVINO - Scala 1:50



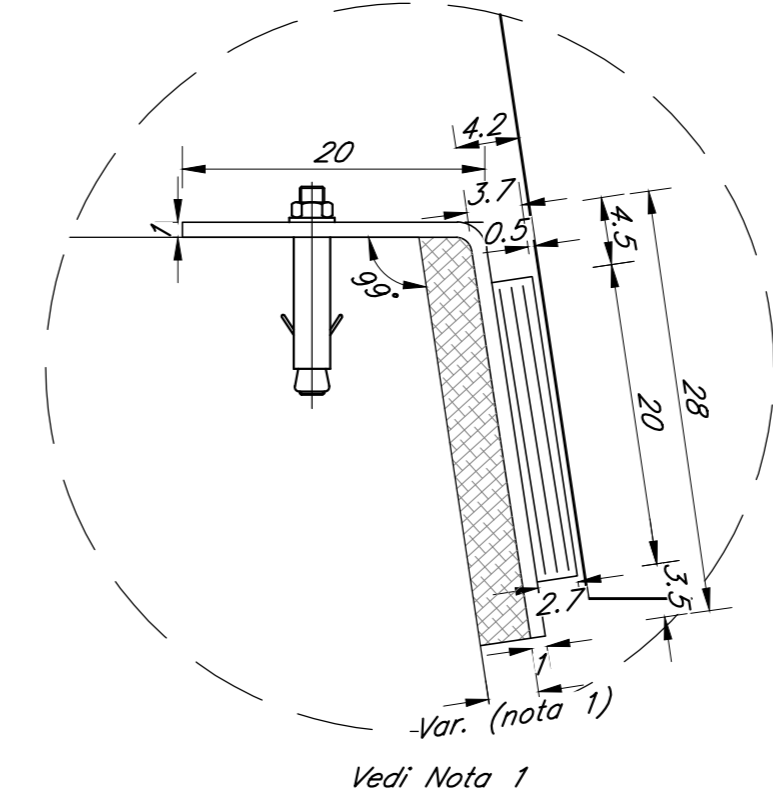
VISTA A-A - Scala 1:50



VISTA B-B - Scala 1:50

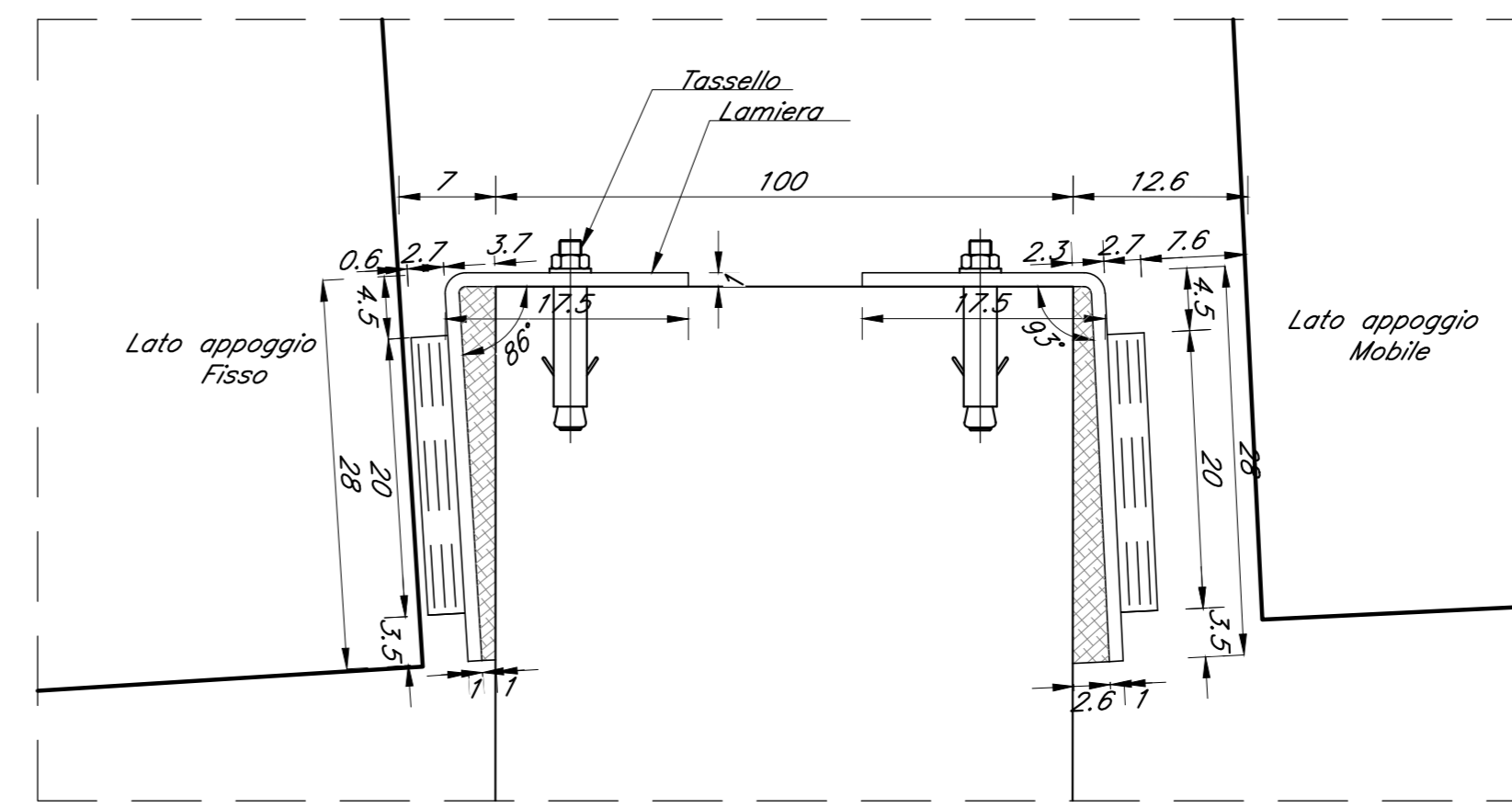


PARTICOLARE "1"  
Scala 1:5



Nota 1: lo spessore della maglia di tipo EMACO tra la piastra in acciaio del cuscinetto in neoprene e il ritegno trasversale deve essere collorato in funzione della posizione effettiva delle travi nel rispetto delle prescrizioni del punto 2.5.2.1.5.5 del Manuale di Progettazione ITALFERR (RFI DIC SI FS MA IFS 001 A)

PARTICOLARE "2"  
Scala 1:5



N.B.: Per la tabella materiali completa degli IV-Ponti e Viadotti stradali, si rimanda all'elaborato LI0B02EZZQXC0000002

COMMITTENTE: **RFI** RETE FERROVIARIA ITALIANA - GRUPPO FERROVIE DELLO STATO ITALIANE - DIREZIONE INVESTIMENTI - DIREZIONE PROGRAMMI INVESTIMENTI - DIRETTRICE SUD - PROGETTO ADRIATICA

DIREZIONE LAVORI:

APPALTATORE: **AGOSTINO COSTRUZIONI** - **ATLANTE**

MANDATARIA: **HUB** - MANDANTI: **EMPRO**

**PROGETTO ESECUTIVO**

**LINEA PESCARA - BARI**  
**RADDOPPIO DELLA TRATTA FERROVIARIA TERMOLI - LESINA**  
**LOTTO 2 e 3: RADDOPPIO TERMOLI - RIPALTA**

IV03 cavalciferrovia al km 12+120.85  
Pia 4 - carpenteria

APPALTATORE: **AGOSTINO COSTRUZIONI** - DIREZIONE TECNICA: **AGOSTINO COSTRUZIONI** - **EMPRO**

COMMESSA: **LI0B02EZZQXC0000002** LOTTO: **02** FASE: **E** BITE: **ZZ** OPERADISCIPLINA: **BB** IV0305 004 B

Rev.	Descrizione	Redatto	Verificato	Data	Approvato	Data	Autore	Data
A	Primo Disegno per RFI LOT 1	Ing. M. Calabrese	Ing. V. Calone	24/01/2023	Ing. S. Cinelli	24/01/2023		24/01/2023
B	Primo e secondo COC-01	Ing. A. Zilli	Ing. M. Calabrese	05/06/2023	Ing. S. Cinelli	05/06/2023		05/06/2023

File: LI0B02EZZQXC0000002.DWG n. Ediz.: 1