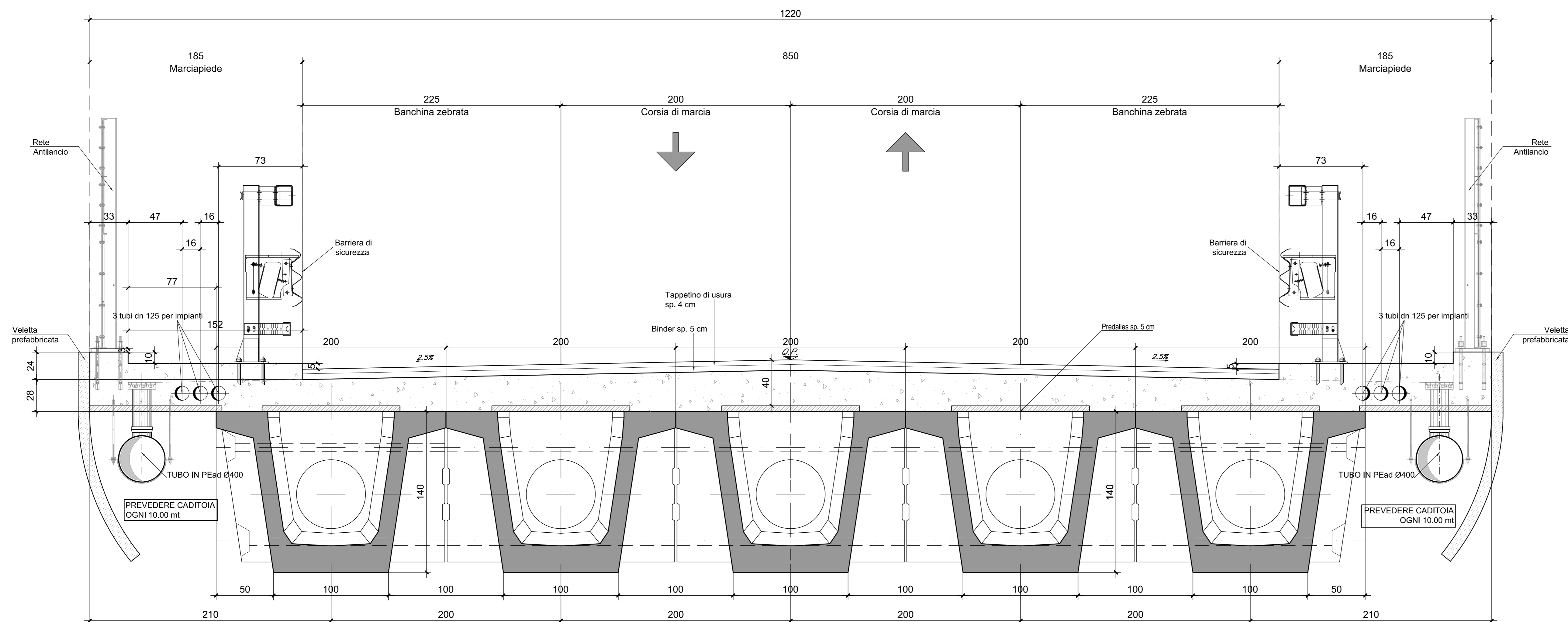
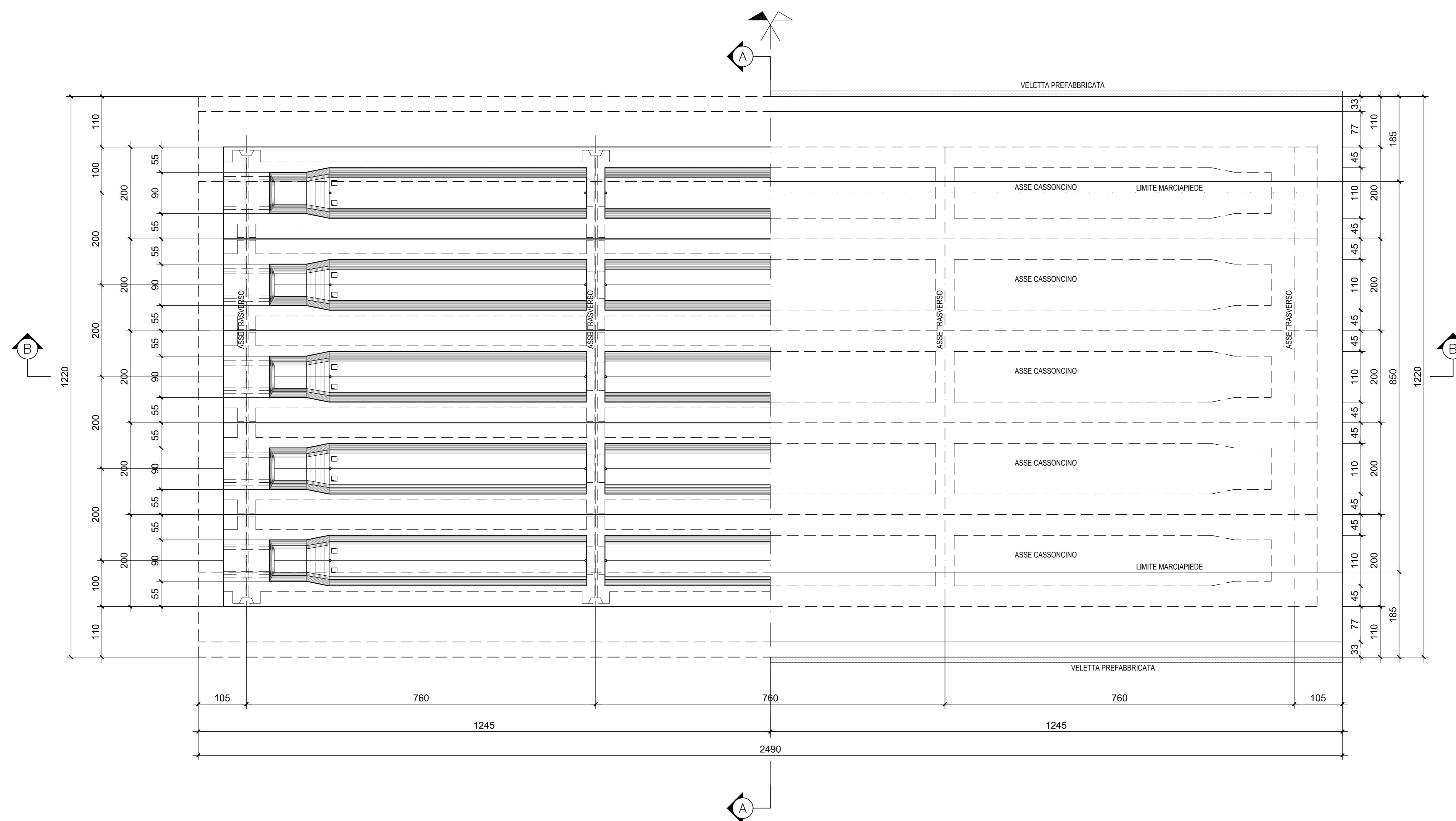


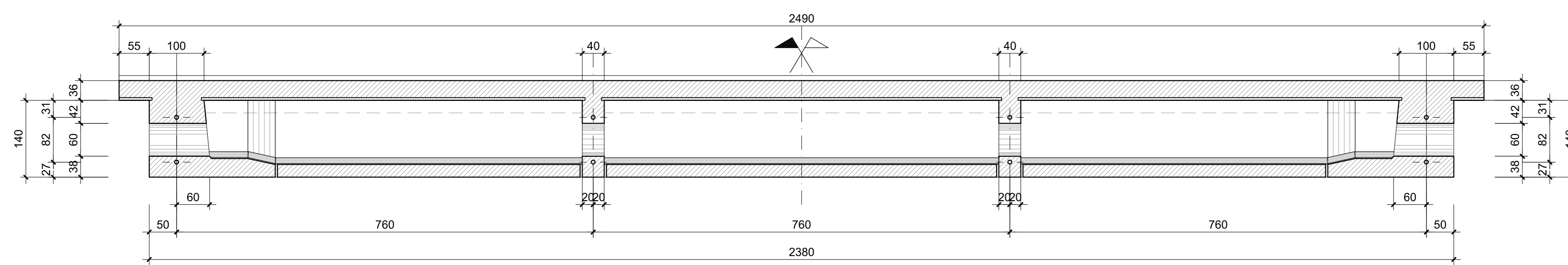
SEZIONE TRASVERSALE A-A - Scala 1:20



PIANTA IMPALCATO - Scala 1:50



SEZIONE LONGITUDINALE B-B - Scala 1:50



N.B.: Per la tabella materiali completa degli IV-Ponti e Viadotti stradali, si rimanda all'elaborato LI0B02EZZXOC0000002

N.B.: IN FASE DI PROGETTO COSTRUTTIVO, L'APPALTATORE, DI CONCERTO CON IL PREFABBRICATORE, TERRA' OPPORTUNAMENTE CONTO DELLE TOLLERANZE DI MONTAGGIO E COSTRUTTIVE DELLE TRAVI IN C.A.P. E DETERMINERA' NEL DETTAGLIO LA LARGHEZZA SUPERIORE DELLE STESSE RISPETTO ALL'INTERASSE.

COMMITTENTE: **RFI** RETE FERROVIARIA ITALIANA
GRUPPO FERROVIE DELLO STATO ITALIANE
DIREZIONE INVESTIMENTI
DIREZIONE PROGRAMMI INVESTIMENTI
DIRETTRICE SUD - PROGETTO ADRIATICA

DIREZIONE LAVORI: **ITALFERR** GRUPPO FERROVIE DELLO STATO ITALIANE

APPALTATORE: **AGOSTINO COSTRUZIONI** **ATLANTE**

MANDATARIA: **HUB** MANDANTI: **HYPRO**

PROGETTO ESECUTIVO
LINEA PESCARA - BARI
RADDOPPIO DELLA TRATTA FERROVIARIA TERMOLI - LESINA
LOTTO 2 e 3: RADDOPPIO TERMOLI - RIPALTA

IV03 cavalciferovia al km 12+120.85
Impalcato - Carpentaria soletta

APPALTATORE: **AGOSTINO COSTRUZIONI** PROGETTAZIONE: **AGOSTINO COSTRUZIONI** SCALA: **Var.**

COMMESSA / LOTTO FASE ENTE **LI0B02EZZXOC0000002** OPERA/DISCIPLINA **BB IV030A 001 C** PROGR. REV.

Revis.	Descrizione	Redatto	Data	Verificato	Data	Approvato	Data	Autorizzato	Data
A	Prima Disposizione	Ing. M. Calabrese	02/07/2022	Ing. V. Calabrese	02/07/2022	Ing. S. Cinelli	02/07/2022		
B	Appalto per l'IV03	Ing. A. Zappalà	24/07/2022	Ing. M. Calabrese	24/07/2022	Ing. S. Cinelli	24/07/2022		
C	Revisione a seguito di OSA01	Ing. A. Zappalà	08/08/2022	Ing. M. Calabrese	08/08/2022	Ing. S. Cinelli	08/08/2022		

File: LI0B02EZZBBIV030A001C.DWG n. Elab.: