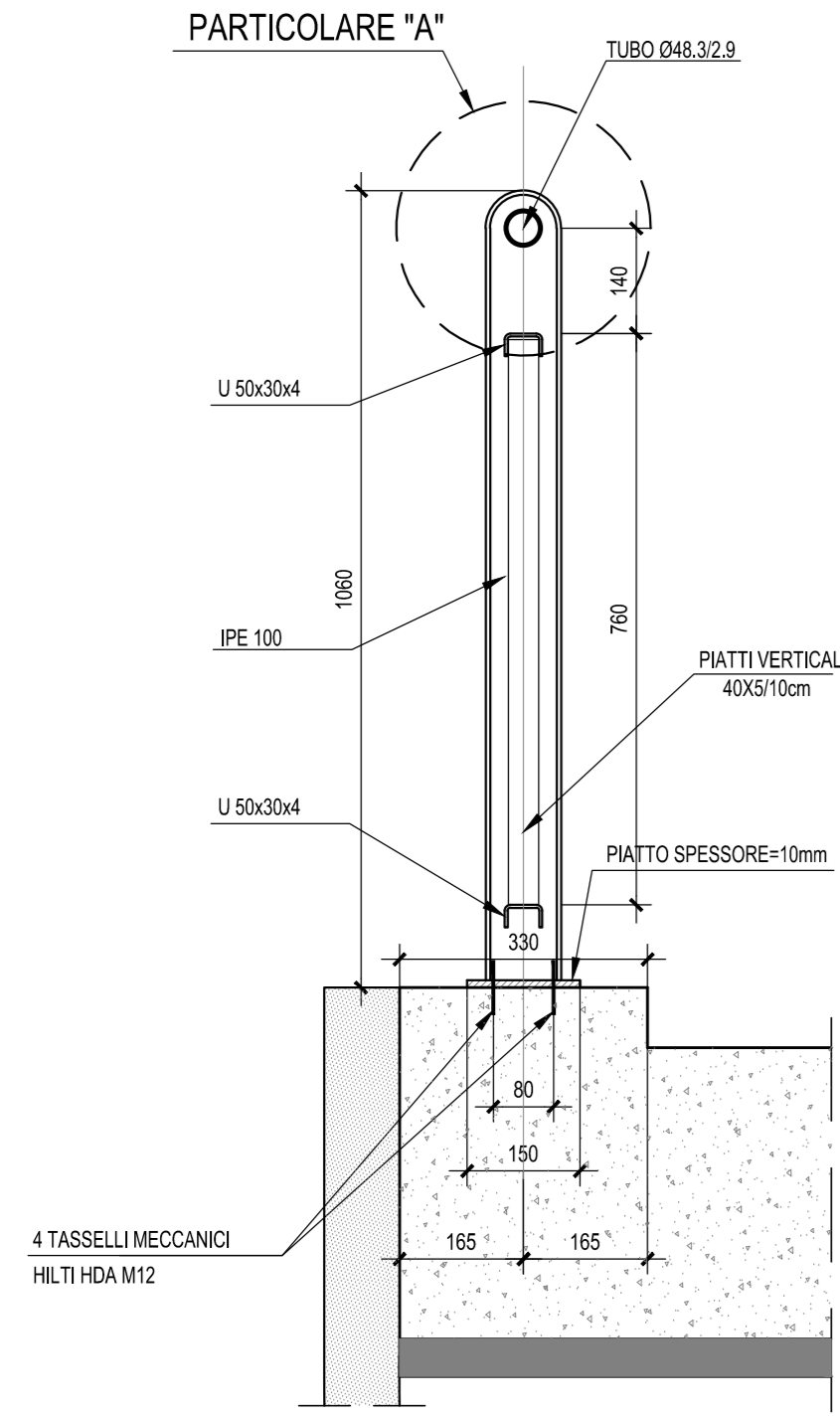
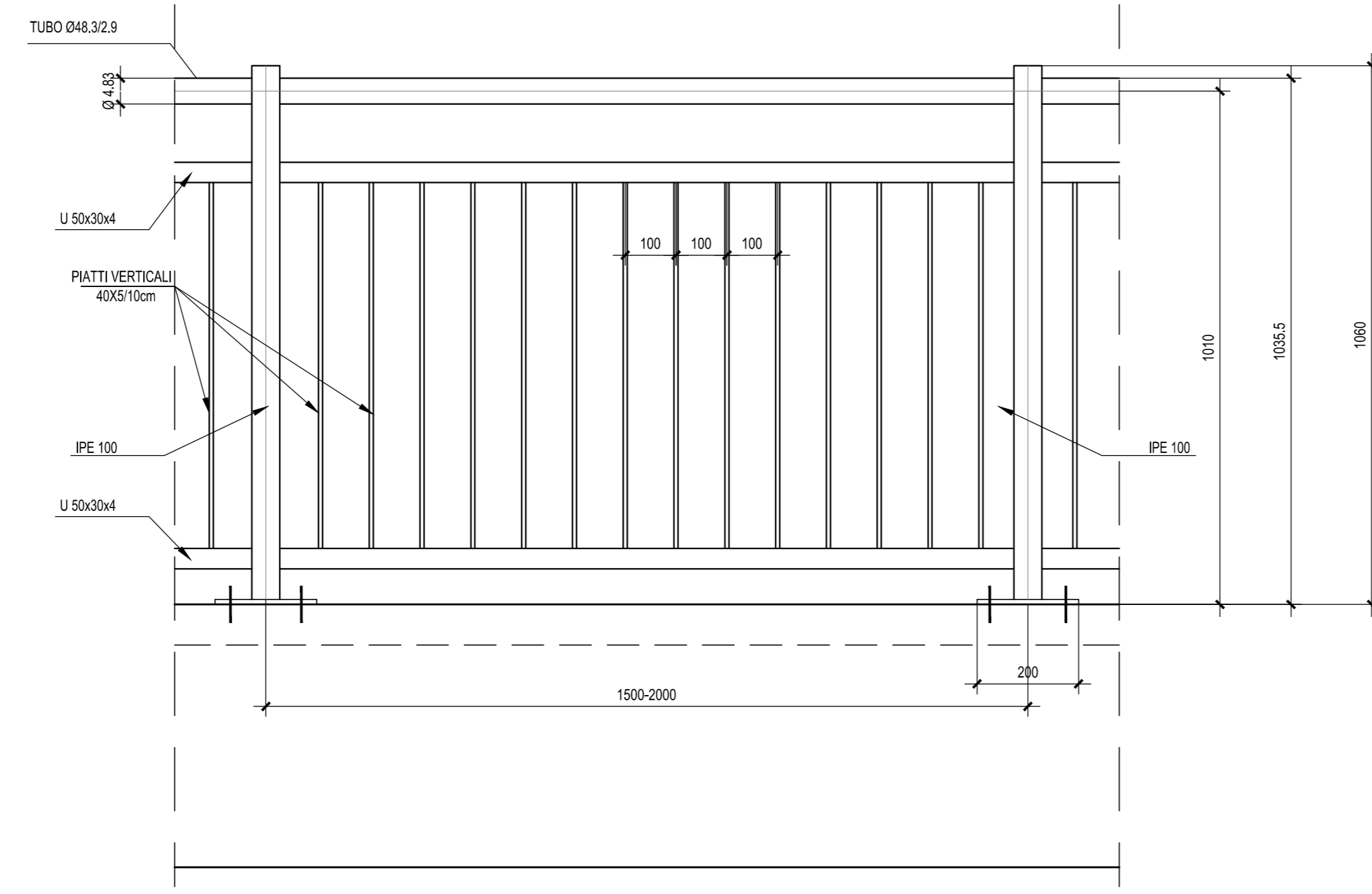


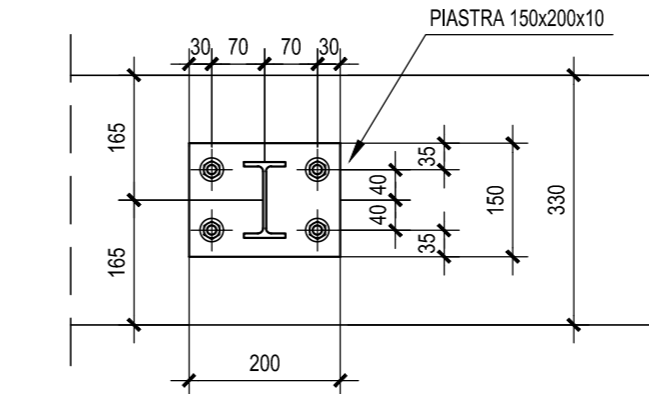
SEZIONE TRASVERSALE-Scala 1:10



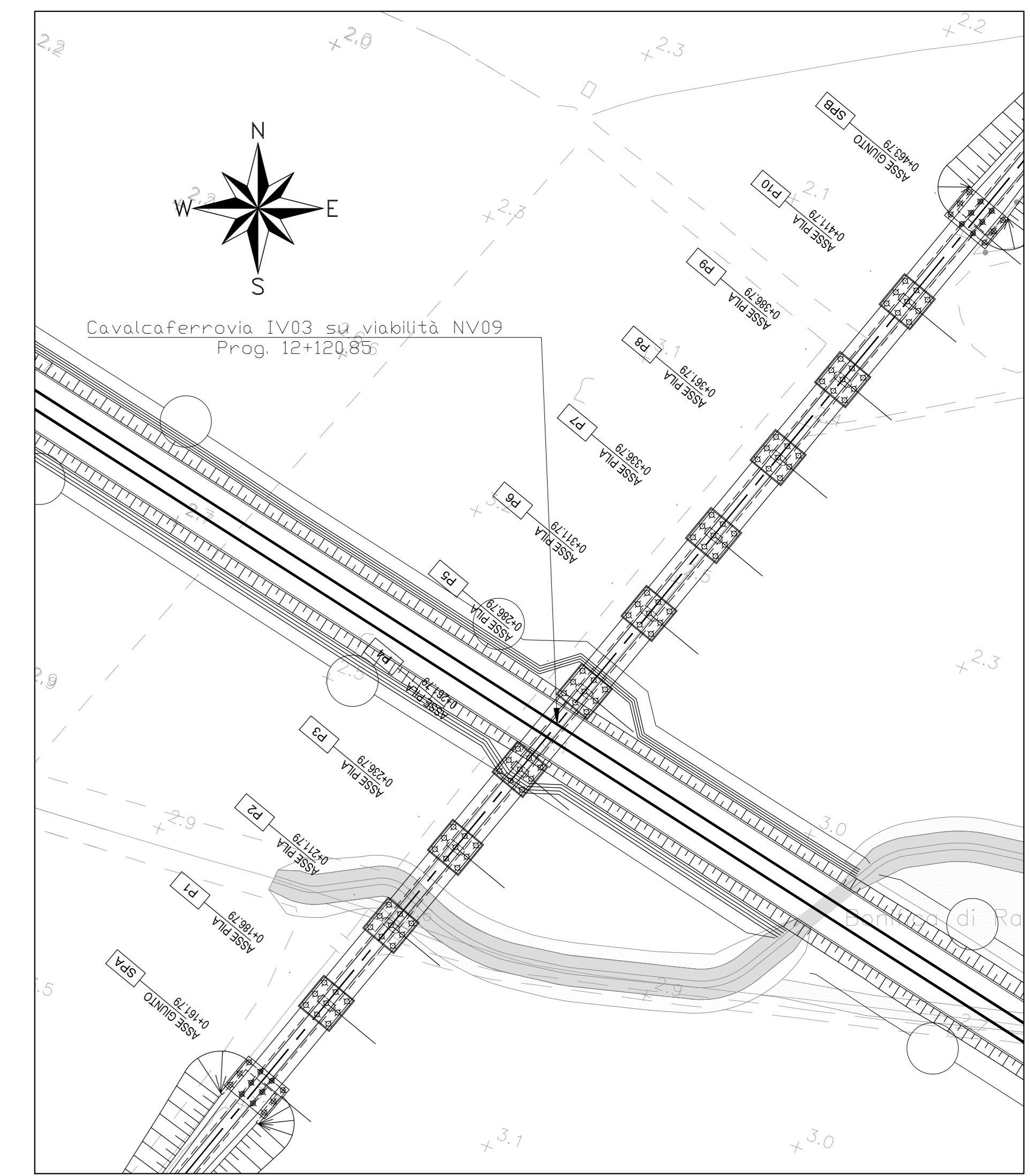
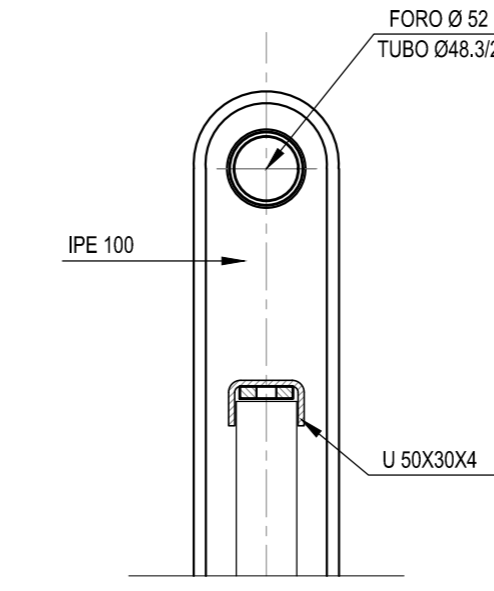
SEZIONE LONGITUDINALE -Scala 1:10



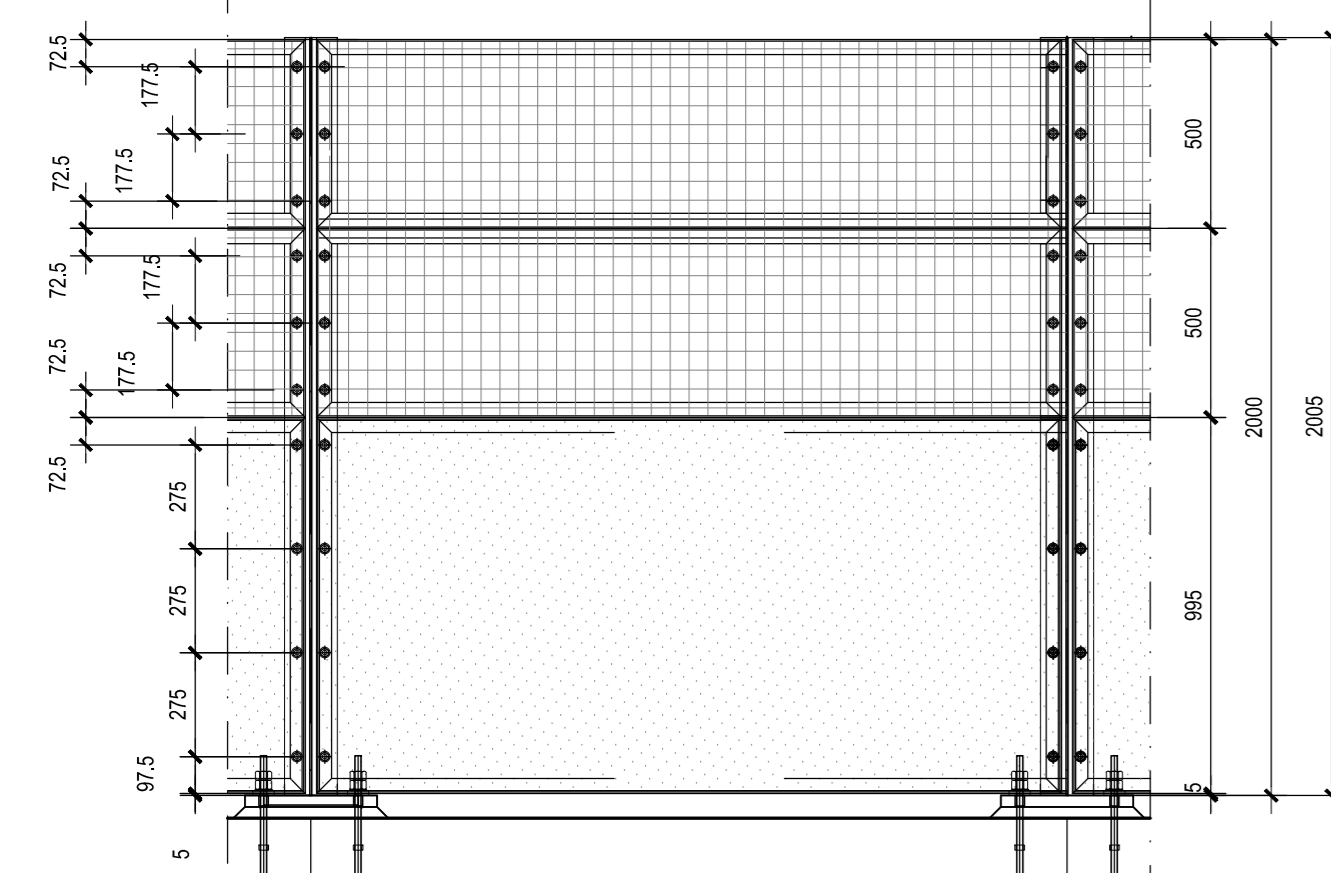
PIASTRA DI BASE DEL MONTANTE PER PARAPETTO- Scala 1:10



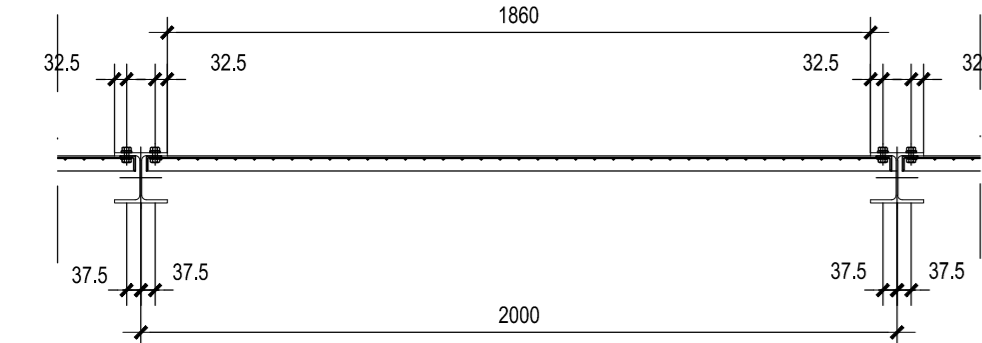
PARTICOLARE "A"-Scala 1:5



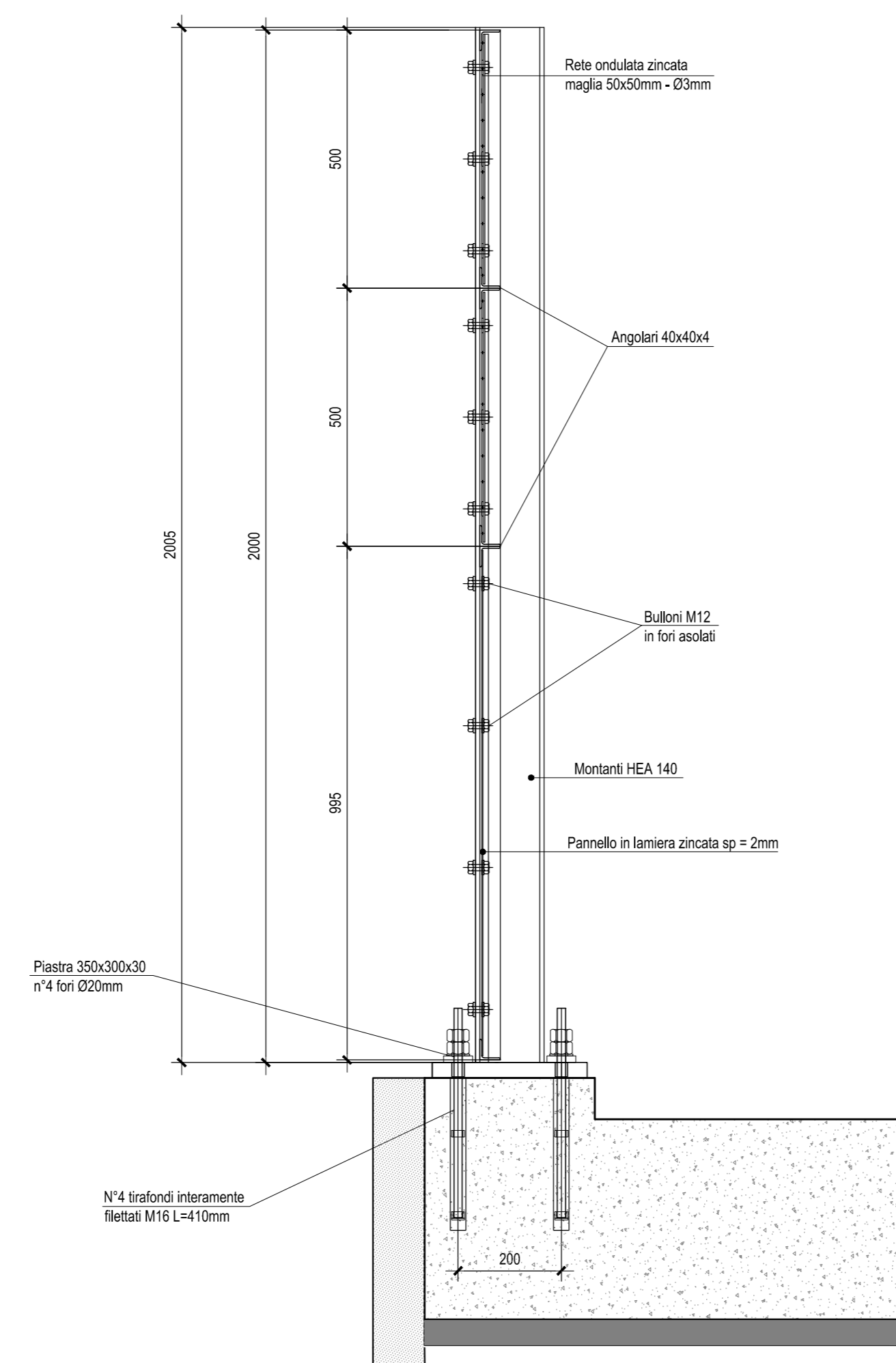
PARTICOLARE RETE ANTILANCIO - Scala 1:20



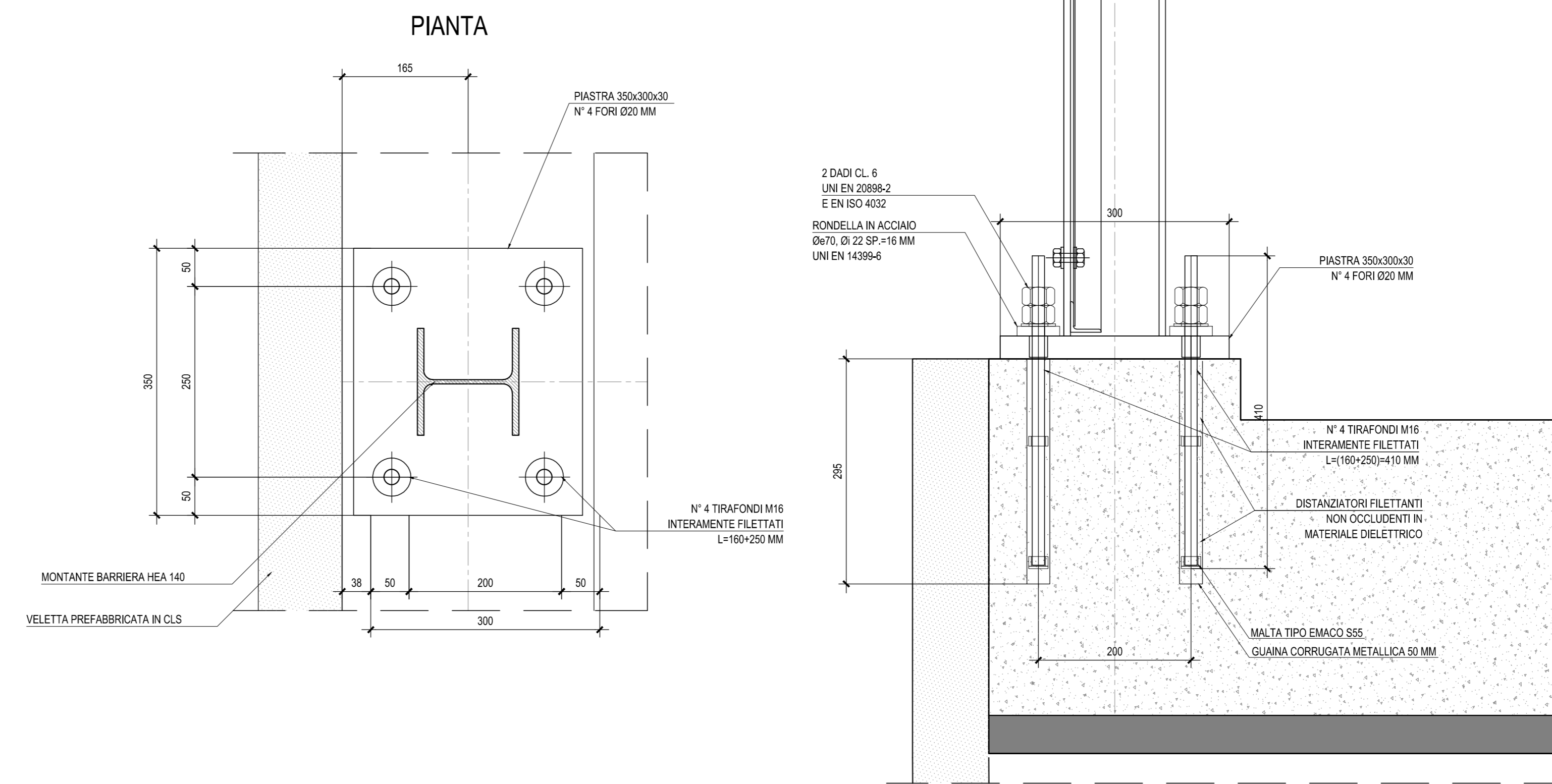
PIANTA - Scala 1:20



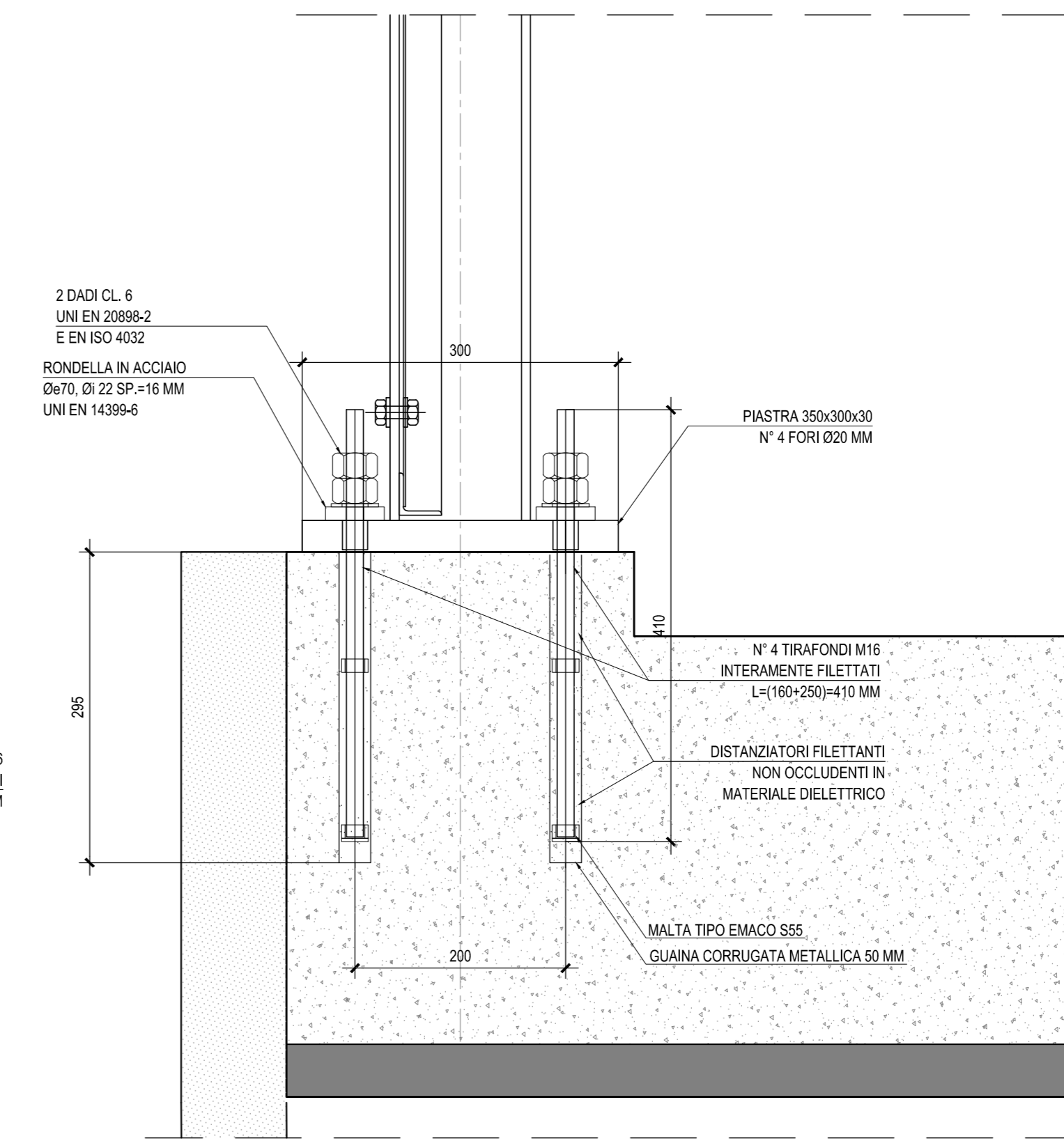
SEZIONE TRASVERSALE-Scala 1:10



PARTICOLARE MONTAGGIO RETE -Scala 1:5



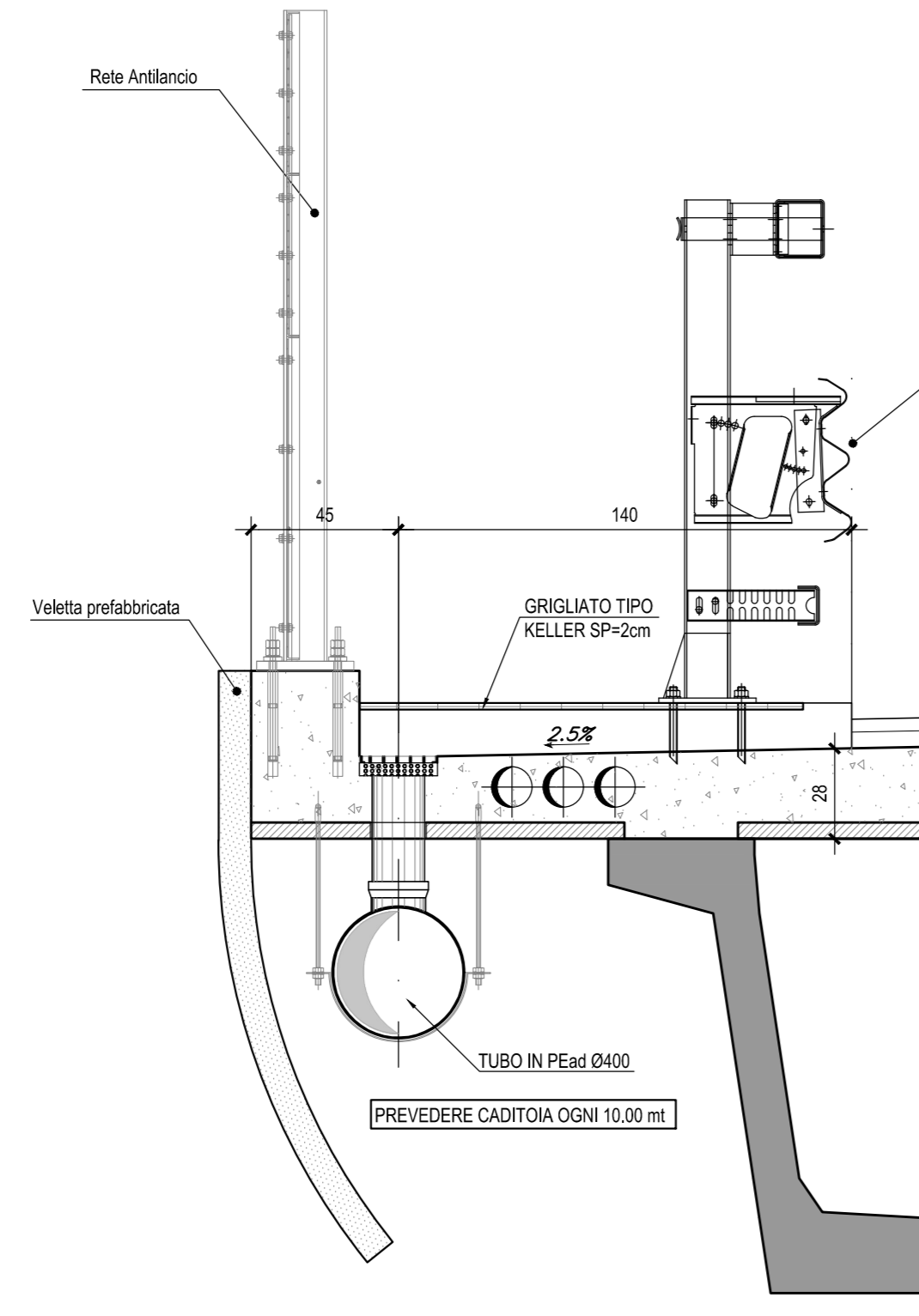
SEZIONE TRASVERSALE



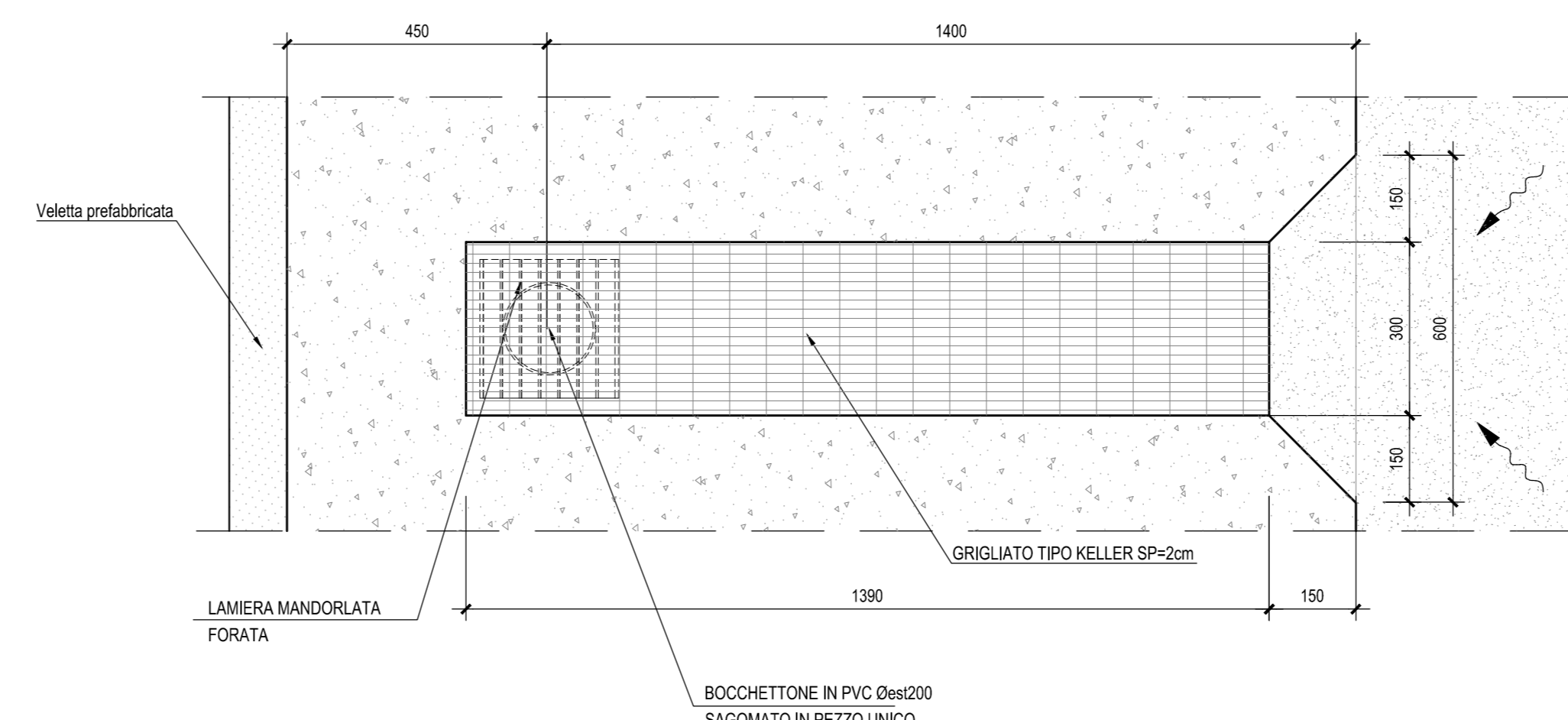
N.B.: Per la tipologia e la disposizione delle barriere di sicurezza si veda l'elaborato LI0B02EZZP7NV0900004

N.B.: Per la tabella materiali completa degli IV-Ponti e Viadotti stradali, si rimanda all'elaborato LI0B02EZZXOC0000002

PARTICOLARE SMALTIMENTO ACQUE DI PIATTAFORMA-Scala 1:20



PIANTA - Scala 1:10



COMMITTENTE: **RFI** RETE FERROVIARIA ITALIANA GRUPPO FERROVIE DELLO STATO ITALIANE DIREZIONE INVESTIMENTI DIREZIONE PROGRAMMI INVESTIMENTI DIRETTRICE SUD - PROGETTO ADRIATICA

DIREZIONE LAVORI:

APPALTORE: **AGOSTINO COSTRUZIONI** MANDATARIA **ATLANTE** MANDANTIA

PROGETTAZIONE: **HUB** MANDATARIA **ZIV pro** MANDANTIA

PROGETTO ESECUTIVO

**LINEA PESCARA - BARI**  
**RADDOPPIO DELLA TRATTA FERROVIARIA TERMOLI - LESINA**  
**LOTTO 2 e 3: RADDOPPIO TERMOLI - RIPALTA**

IV03 cavalcaferrovia al km 12+120,85 Impalcato - Particolari costruttivi e finiture

APPROVATO: **PROGETTAZIONE**

COMMESSA: **LI0B02EZZXIV030001C**

Rev.	Descrizione	Redatto	Data	Verificato	Data	Approvato	Data	Autore
A	Nota Disegno	Ing. M. Calabrese	02/05/2022	Ing. V. Calabrese	02/05/2022	Ing. S. Ceccarelli	02/05/2022	02/05/2022
B	Aggiornamento per Rev. 1/2022	Ing. A. Zappalà	24/07/2022	Ing. M. Calabrese	24/07/2022	Ing. S. Ceccarelli	24/07/2022	24/07/2022
C	Revisione a seguito di CEALM	Ing. A. Zappalà	08/08/2022	Ing. M. Calabrese	08/08/2022	Ing. S. Ceccarelli	08/08/2022	08/08/2022

File: LI0B02EZZXIV030001C.DWG n. Ediz.: 1