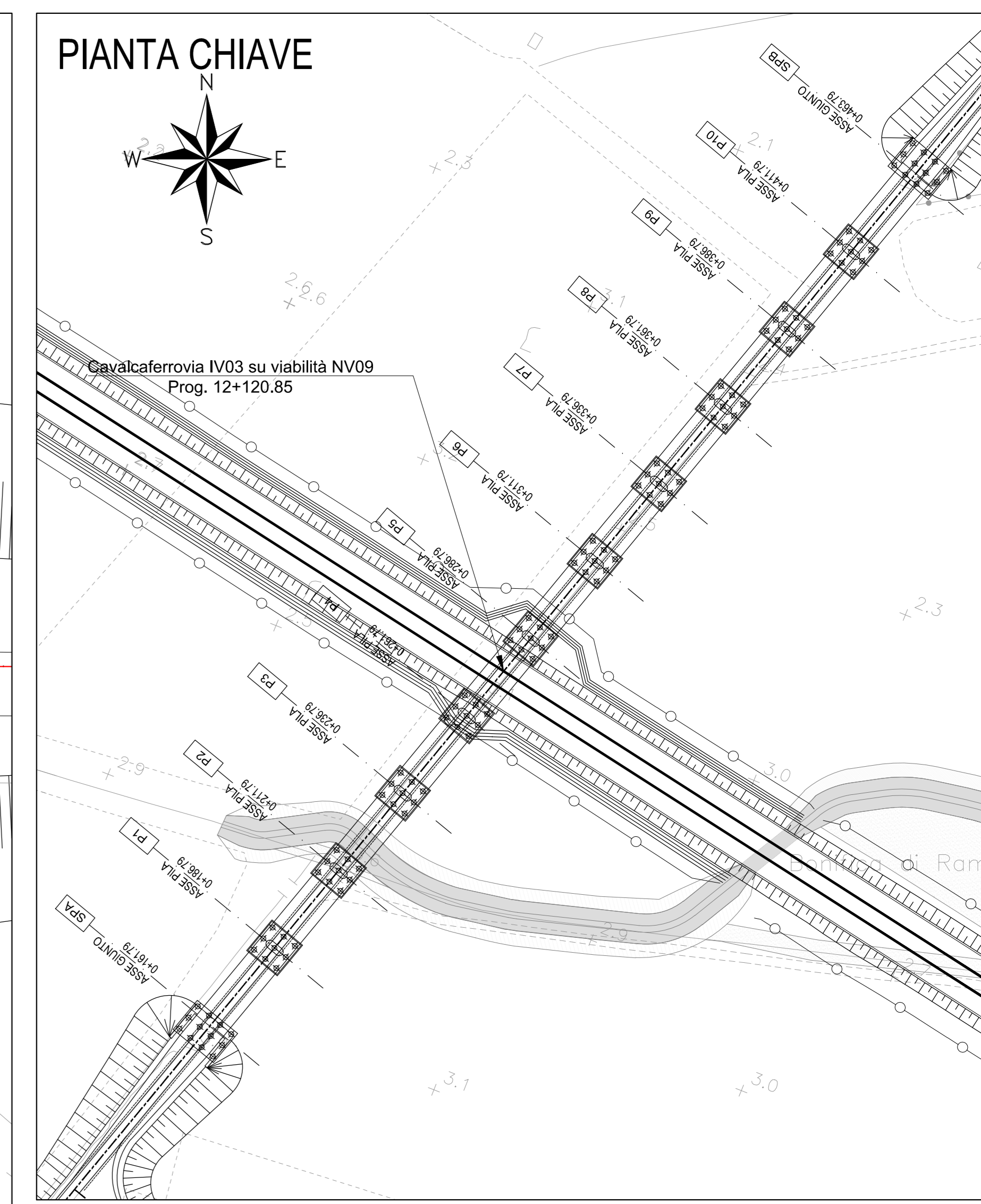
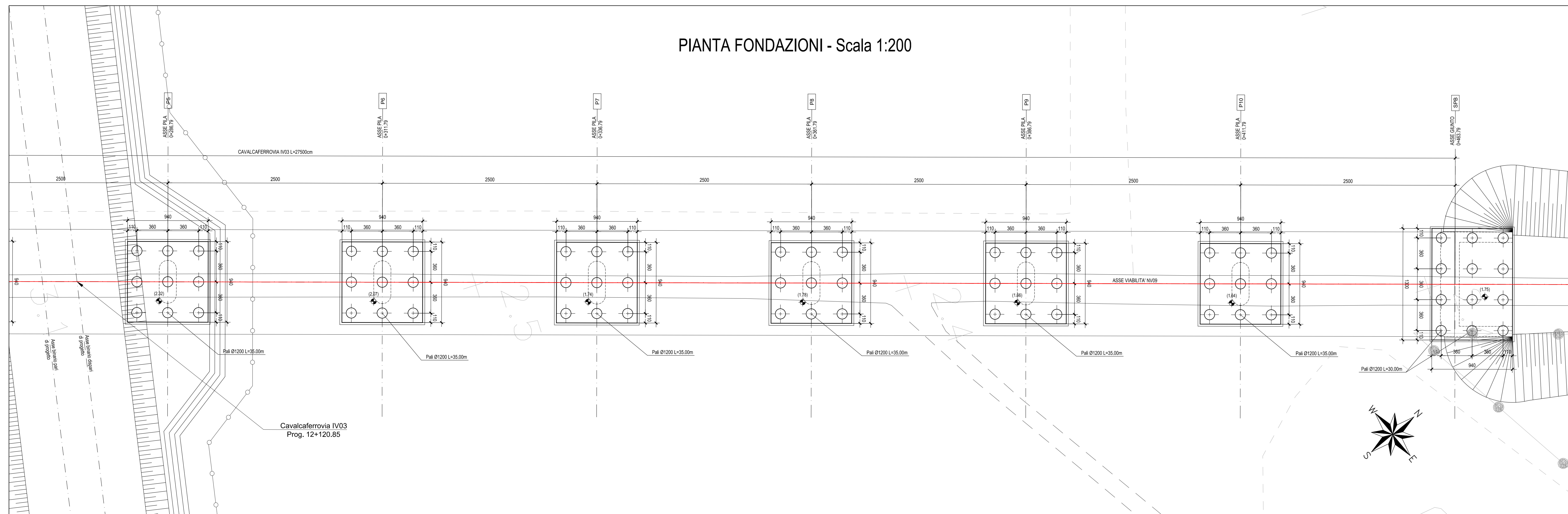
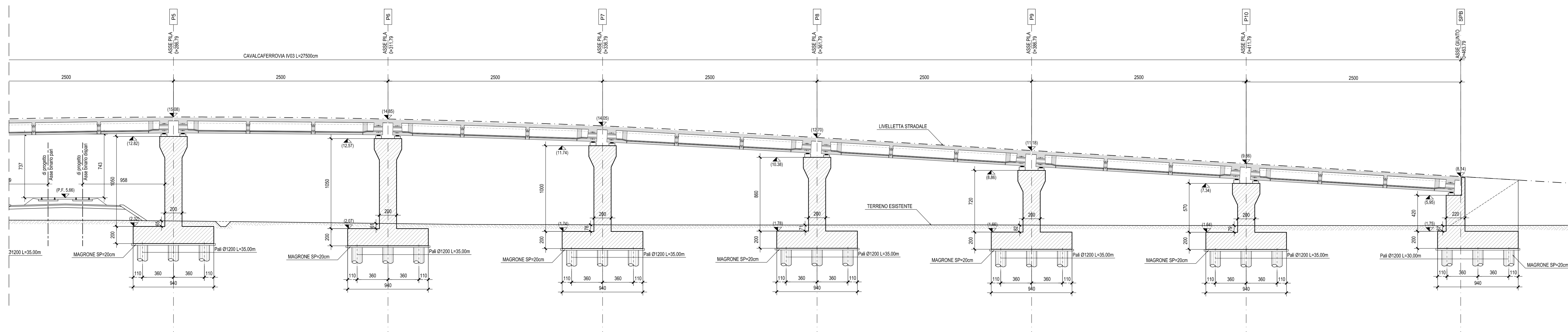


PIANTA FONDAZIONI - Scala 1:200



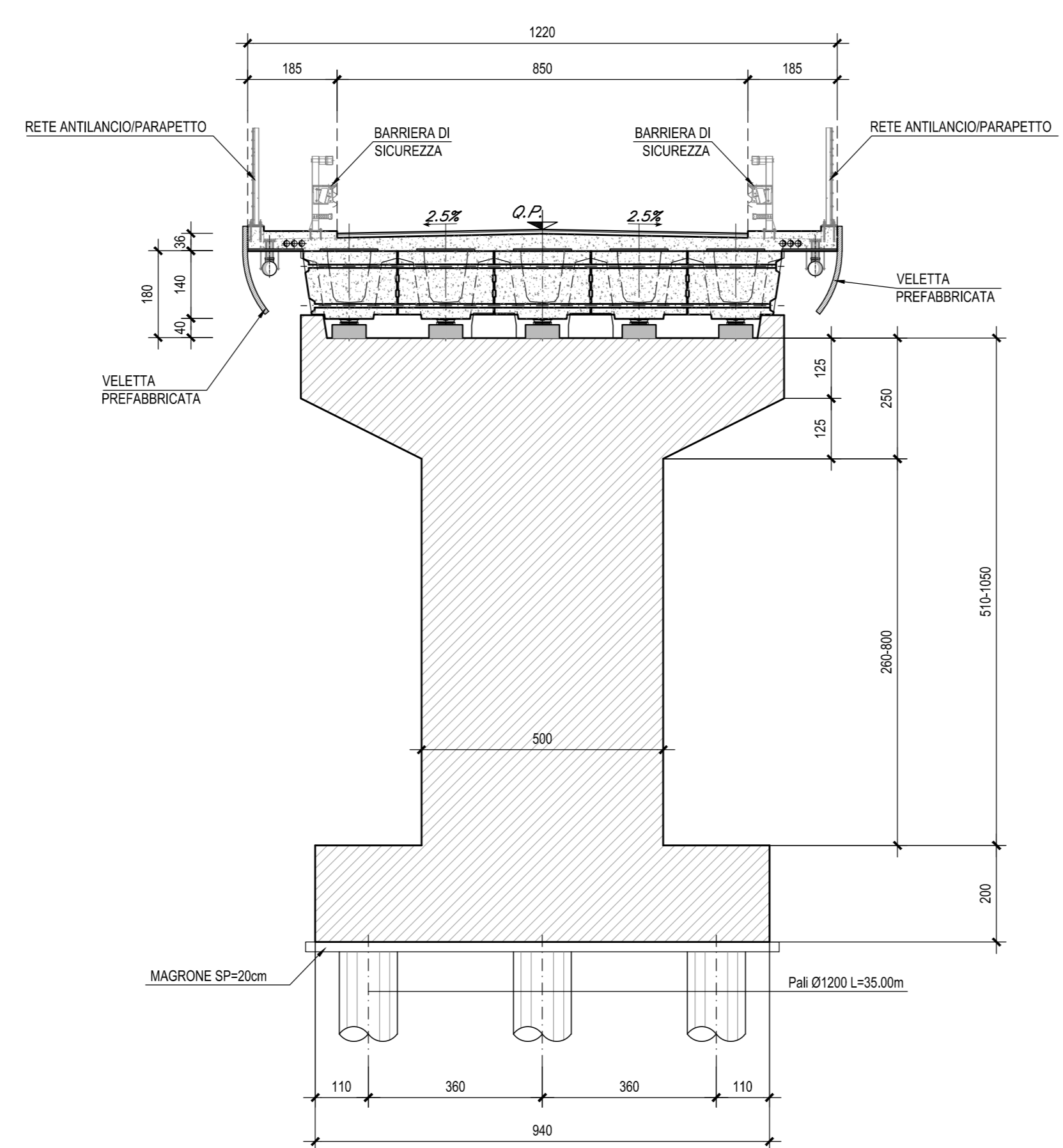
SEZIONE LONGITUDINALE - Scala 1:200



N.B.: PER LA GEOMETRIA DEL CANALE IN15 SI VEDA L'ELABORATO: LI0B02ZZW9ID0002014

N.B.: Per la tabella materiali completa degli IV-Ponti e Viadotti stradali, si rimanda all'elaborato LI0B02EZZXOC000002

SEZIONE TRASVERSALE TIPO SU PILA - Scala 1:100



COMMITTENTE: **RFI** RETE FERROVIARIA ITALIANA  
GRUPPO FERROVIE DELLO STATO ITALIANE  
DIREZIONE INVESTIMENTI  
DIREZIONE PROGRAMMI INVESTIMENTI  
DIRETTRICE SUD - PROGETTO ADRIATICA

DIREZIONE LAVORI: **ITALFERR** GRUPPO FERROVIE DELLO STATO ITALIANE

APPALTATORE: **AGOSTINO COSTRUZIONI** **ATLANTE**

PROGETTAZIONE: **HUB** **pro**

**PROGETTO ESECUTIVO**  
**LINEA PESCARA - BARI**  
**RADDOPPIO DELLA TRATTA FERROVIARIA TERMOLI - LESINA**  
**LOTTO 2 e 3: RADDOPPIO TERMOLI - RIPALTA**

IV03 cavalcaferrovia al km 12+120.85  
Pianta e sezione delle fondazioni lav 2

APPALTATORE	PROGETTAZIONE	SCALA:
DIRETTORE TECNICO A.A. PAPPALARDO ING. PAPPALARDO	ING. V. CANTILE ING. S. CANALE	1:200
COMMESSA	LOTTO	FASE
LI0B02	02	E
ZZ	P9	IV0303
	004	C

Rev.	Descrizione	Redatto	Data	Verificato	Data	Approvato	Data	Autore/Rev. Data
A	Prima Direzione	Ing. M. Galliani	02/09/2022	Ing. V. Cantile	02/09/2022	Ing. S. Canale	02/09/2022	
B	Aggiornamento per RIV-1007	Ing. A. Zappalà	24/07/23	Ing. M. Galliani	24/07/23	Ing. S. Canale	24/07/23	
C	Revisione a seguito di OSLM1	Ing. A. Zappalà	08/04/2023	Ing. M. Galliani	08/04/2023	Ing. S. Canale	08/04/2023	

File: LI0B02EZZPWV030304C.DWG n. Esab: 1