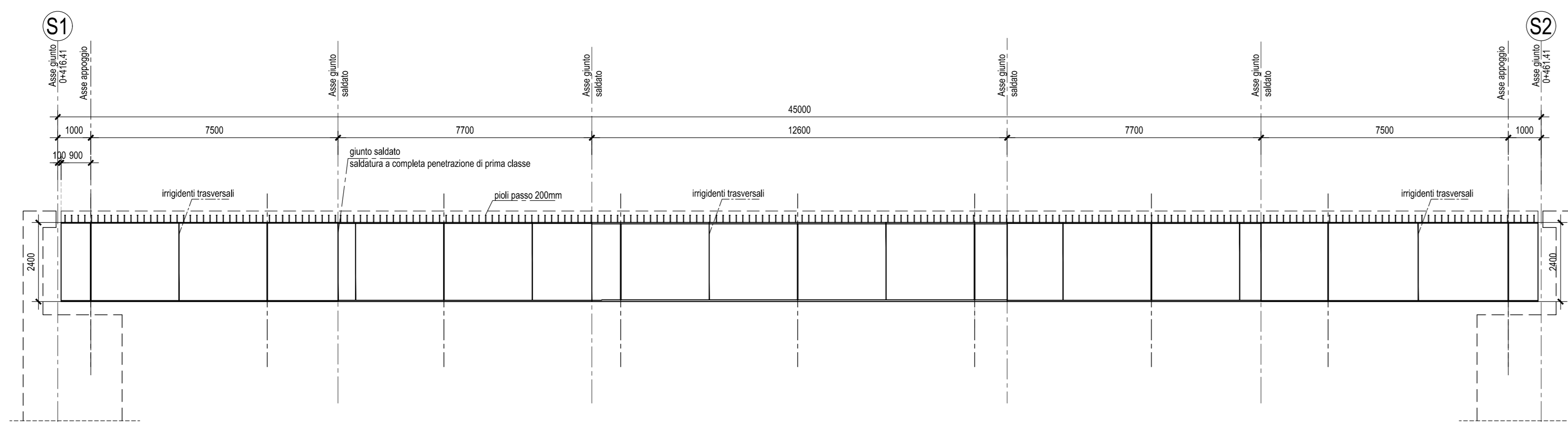
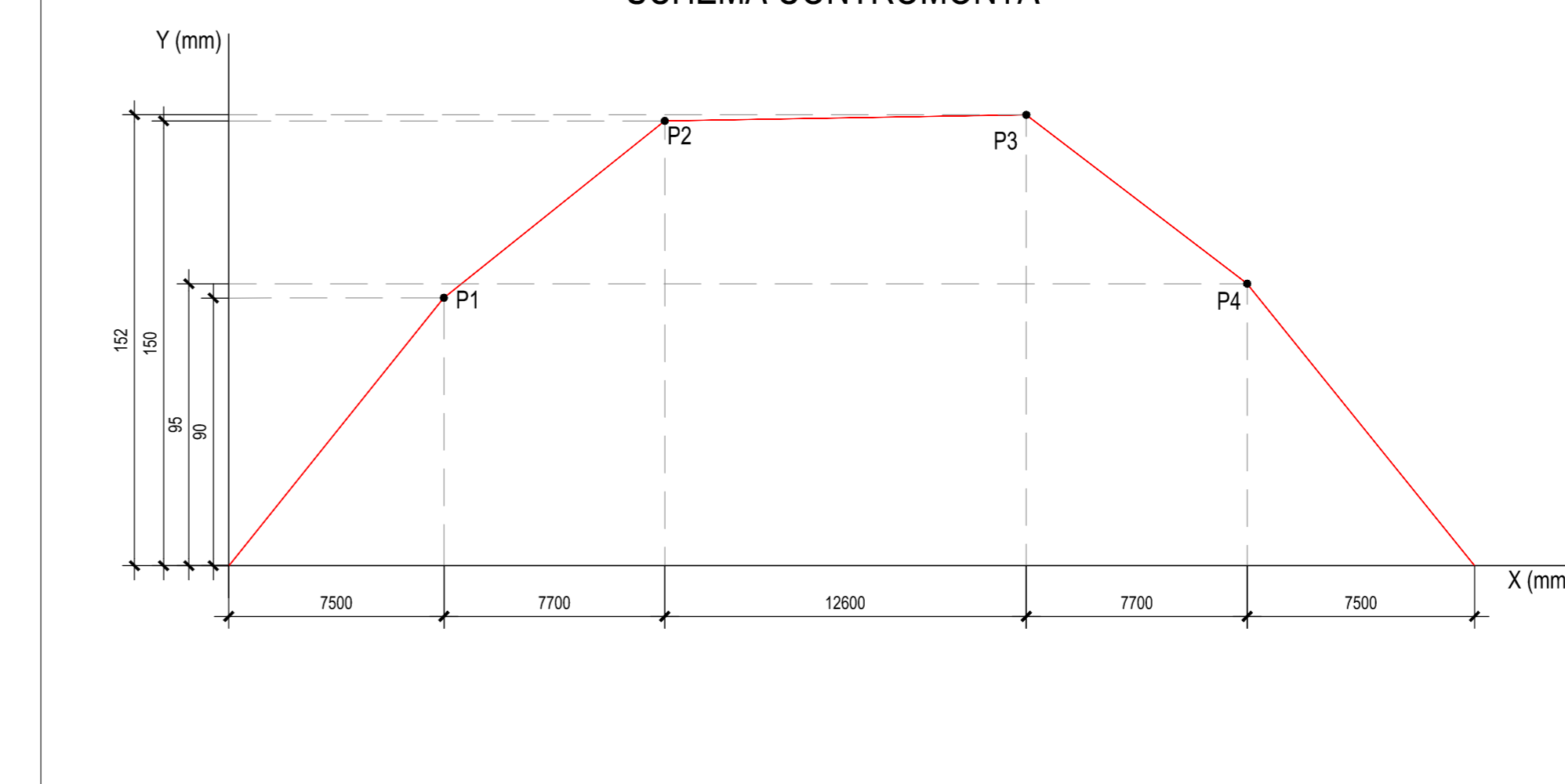


SEZIONE LONGITUDINALE-Scala 1:100

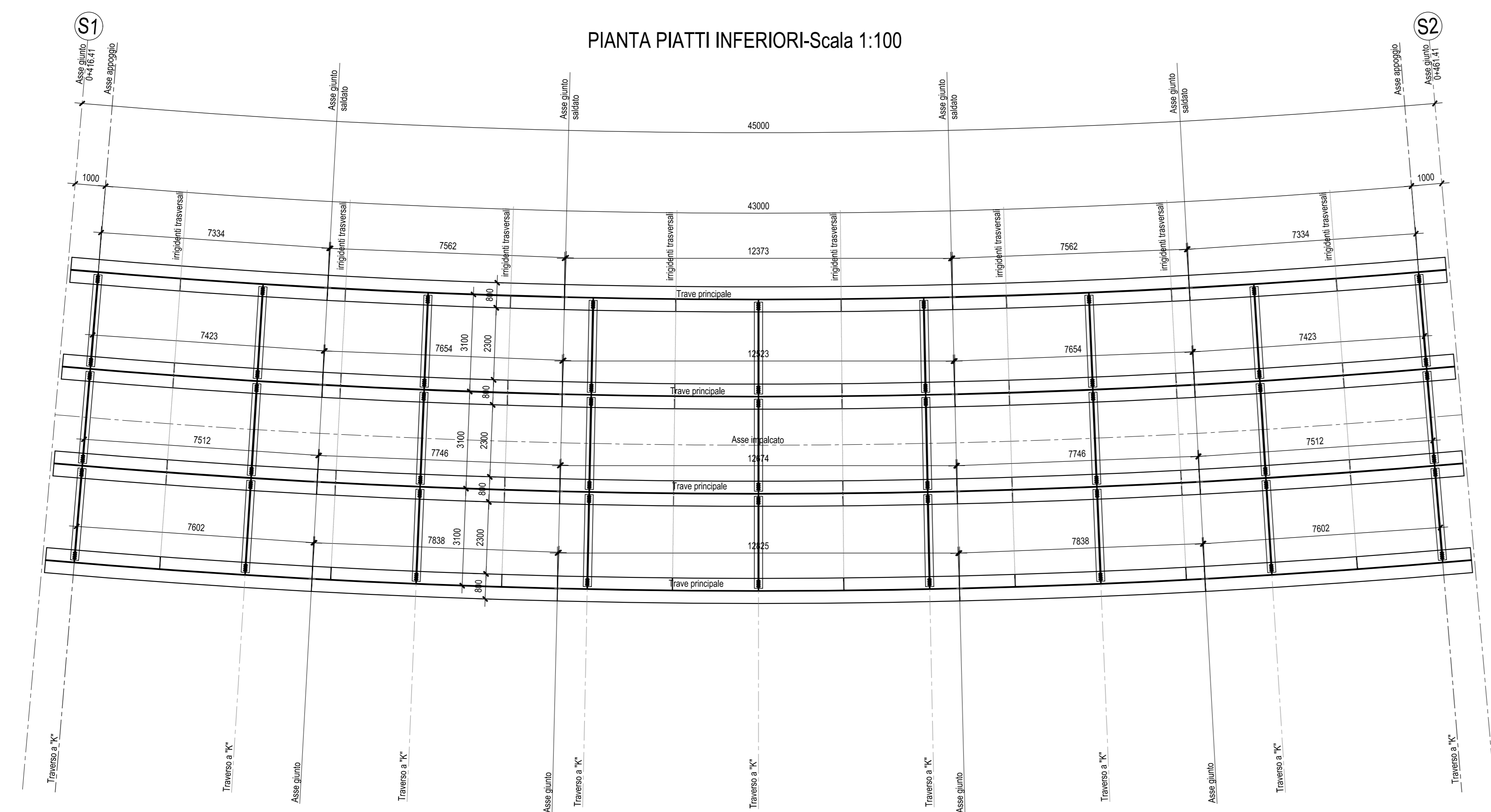


Piolatura tipo "Nelson" h=225		2 Ø19/200 mm					
Tipologia concio	C1	C2	C3	C2	C1		
Lunghezza concio	8400	7700	12600	7700	8400		
Piattabanda superiore	800 x 30	800 x 30	800 x 40	800 x 30	800 x 30		
Altezza anima	2340	2310	2300	2340	2340		
Spessore anima	18	18	14	18	18		
Piattabanda inferiore	800 x 30	800 x 60	800 x 60	800 x 60	800 x 30		
Passo irrigidenti laterali	5367	5367	5367	5367	5367		

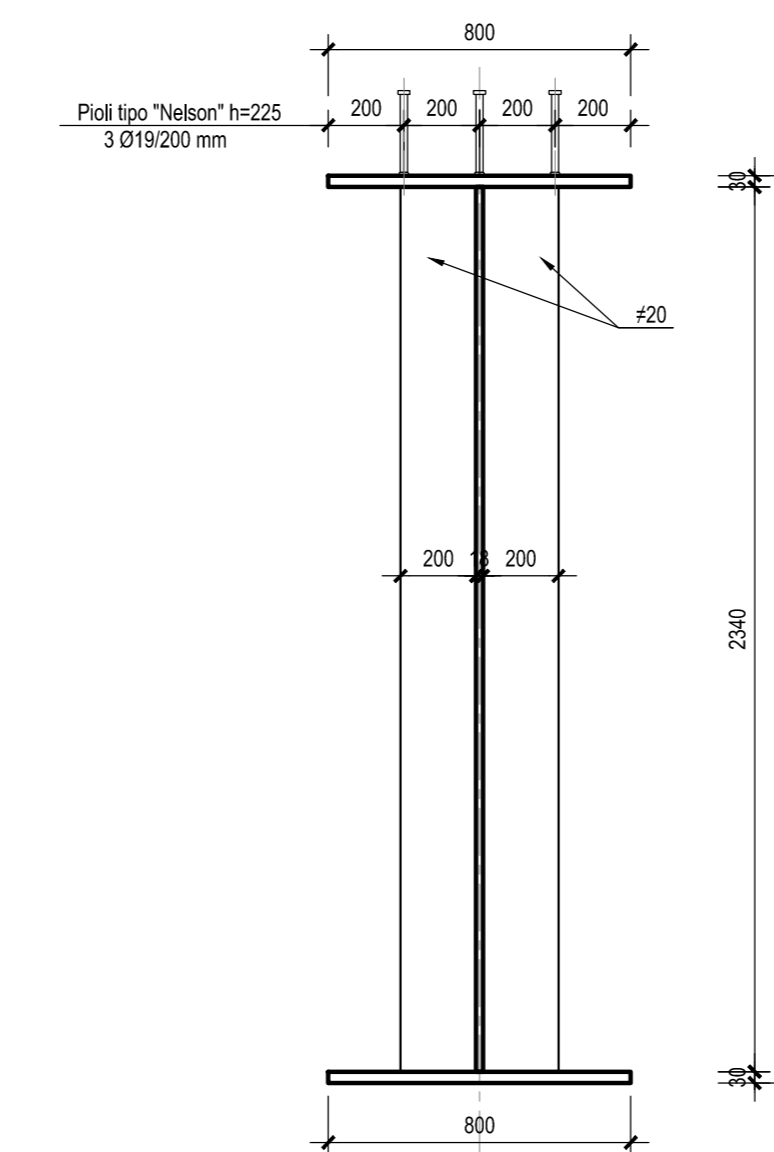
SCHEMA CONTROMONTA



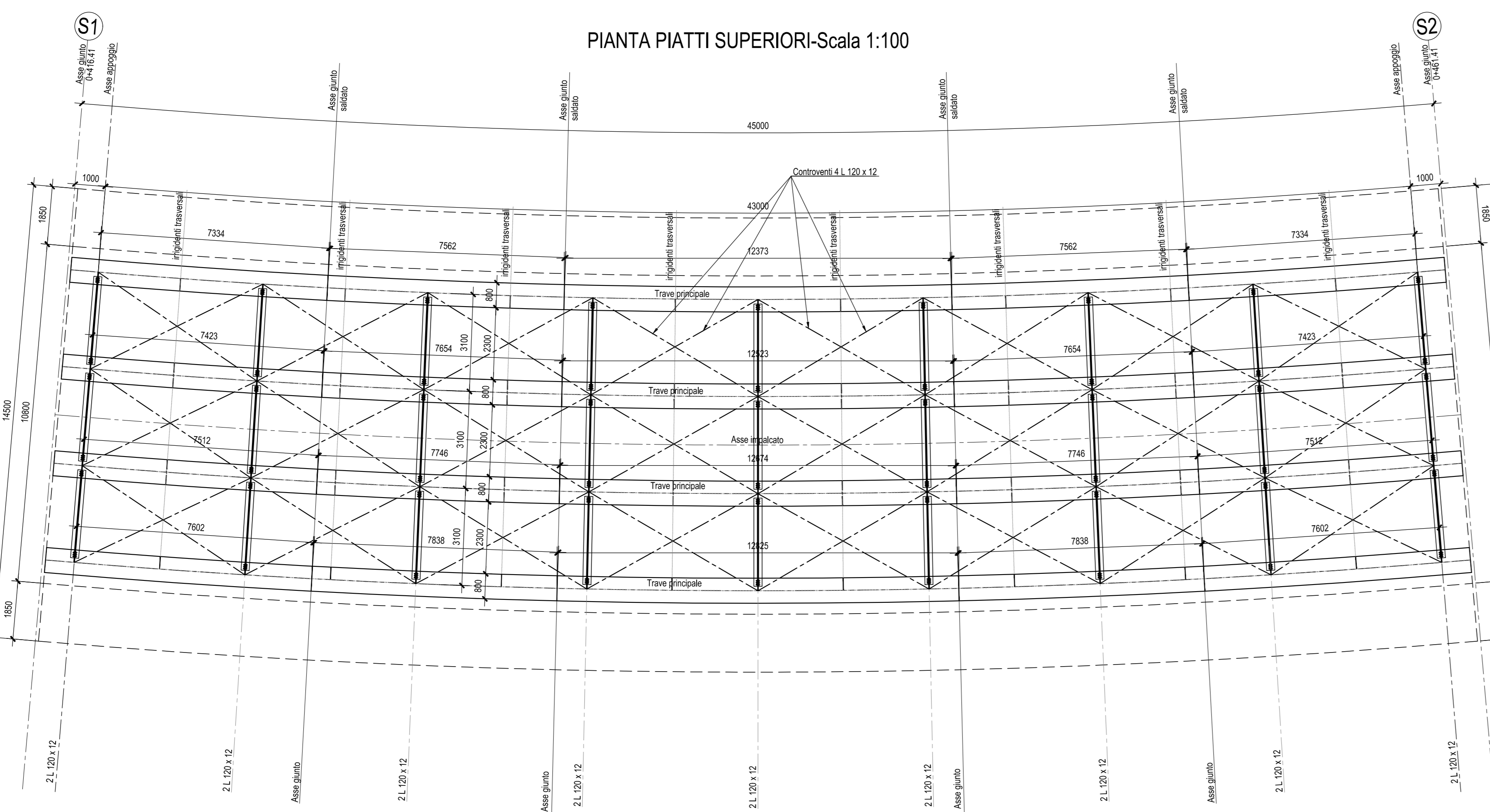
PIANTA PIATTI INFERIORI-Scala 1:100



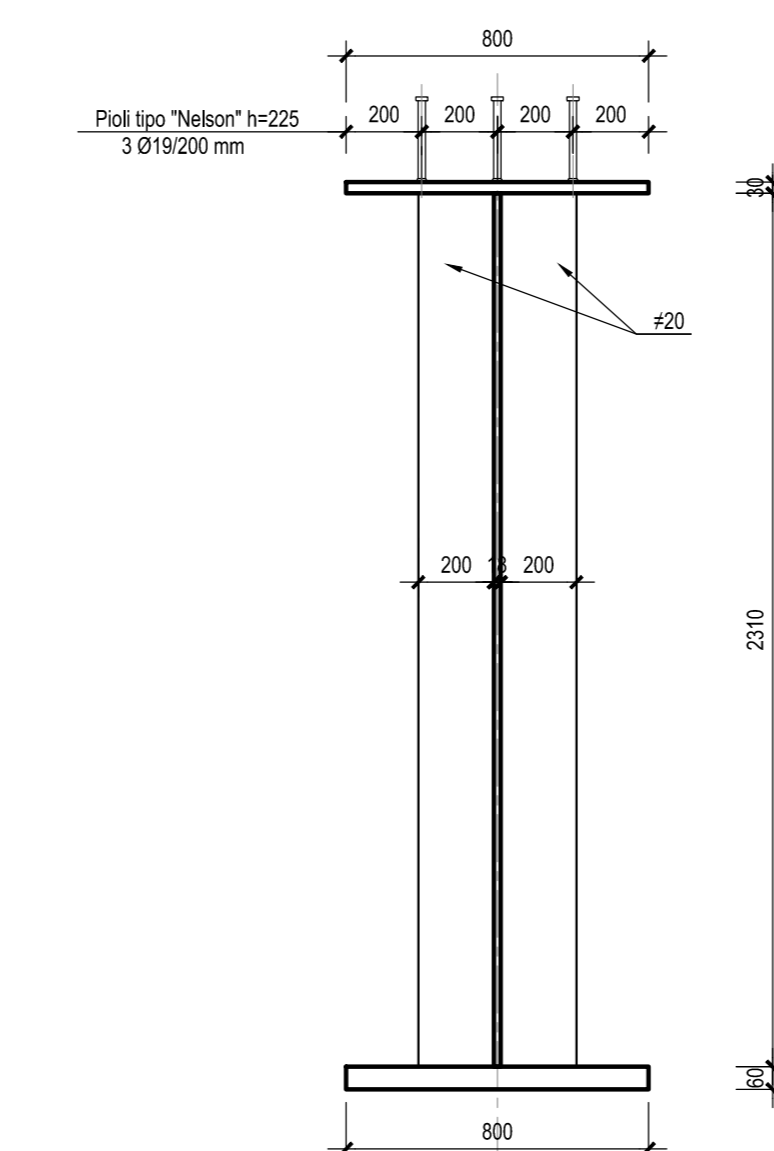
SEZIONE CONCIO "C1"-Scala 1:20



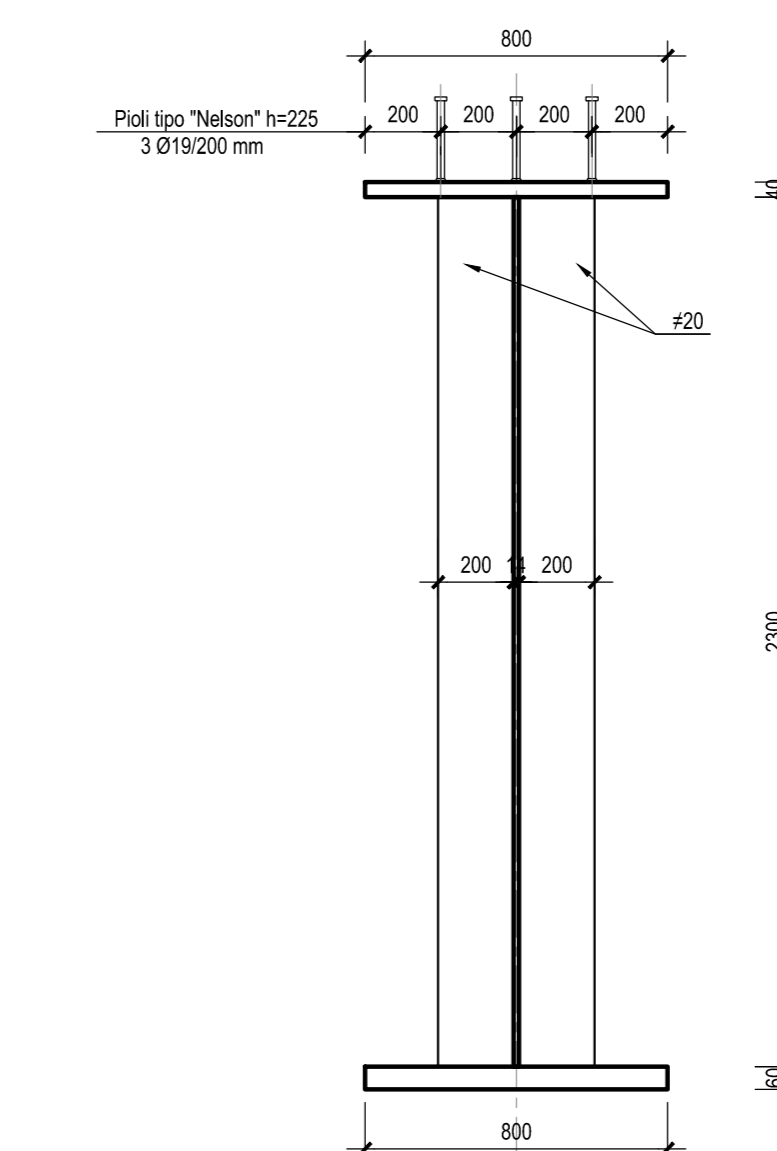
PIANTA PIATTI SUPERIORI-Scala 1:100



SEZIONE CONCIO "C2"-Scala 1:20



SEZIONE CONCIO "C3"-Scala 1:20



N.B.: Per la tabella materiali completa degli IV-Ponti e Viadotti stradali, si rimanda all'elaborato LI0B02ZZQXOC000002

COMMITTENTE: **RFI** RETE FERROVIARIA ITALIANA GRUPPO FERROVIE DELLO STATO ITALIANE DIREZIONE INVESTIMENTI DIREZIONE PROGRAMMI INVESTIMENTI DIRETTRICE SUO - PROGETTO ADRIATICA

DIREZIONE LAVORI: **ITALFERR** GRUPPO FERROVIE DELLO STATO ITALIANE

APPALTATORE: **ACOSTINI** COSTRUZIONI **ENERG** **ATLANTE**

PROGETTAZIONE: **HUB** MANDATARIA **ITVpro** MANDANTI

PROGETTO ESECUTIVO
LINEA PESCARA - BARI
RADDOPPIO DELLA TRATTA FERROVIARIA TERMOLI - LESINA
LOTTO 2 e 3: RADDOPPIO TERMOLI - RIPALTA

IV04 Ponte sul canale variante SP 44 (NV13)
 Impalcato: carpenteria metallica: Pianta prospetto e sezioni

APPROVAZIONE: **ACOSTINI** COSTRUZIONI **ENERG** **ATLANTE**

COMMESSA: **LI0B02ZZQXOC000002** LOTTO: **02** FASE: **E** BENT: **ZZ** OPERADISCIPLINA: **BB** PROG: **IV0409** REV: **001** C

Rev.	Descrizione	Redatto	Verificato	Data	Approvato	Data	Autore/Rev. Data
A	Prva Disegno	Ing. M. Ciliberto	Ing. V. Ciliberto	02/09/2022	Ing. S. Ciliberto	02/09/2022	
B	Aggiornamento per RIR v.008	Ing. A. Zapp	Ing. M. Ciliberto	02/09/2022	Ing. S. Ciliberto	02/09/2022	
C	Revisione a seguito di (04/01 + 04/04)	Ing. A. Zapp	Ing. M. Ciliberto	02/09/2022	Ing. S. Ciliberto	02/09/2022	

File: LI0B02ZZQXOC000002.DWG n. Elab.: 1