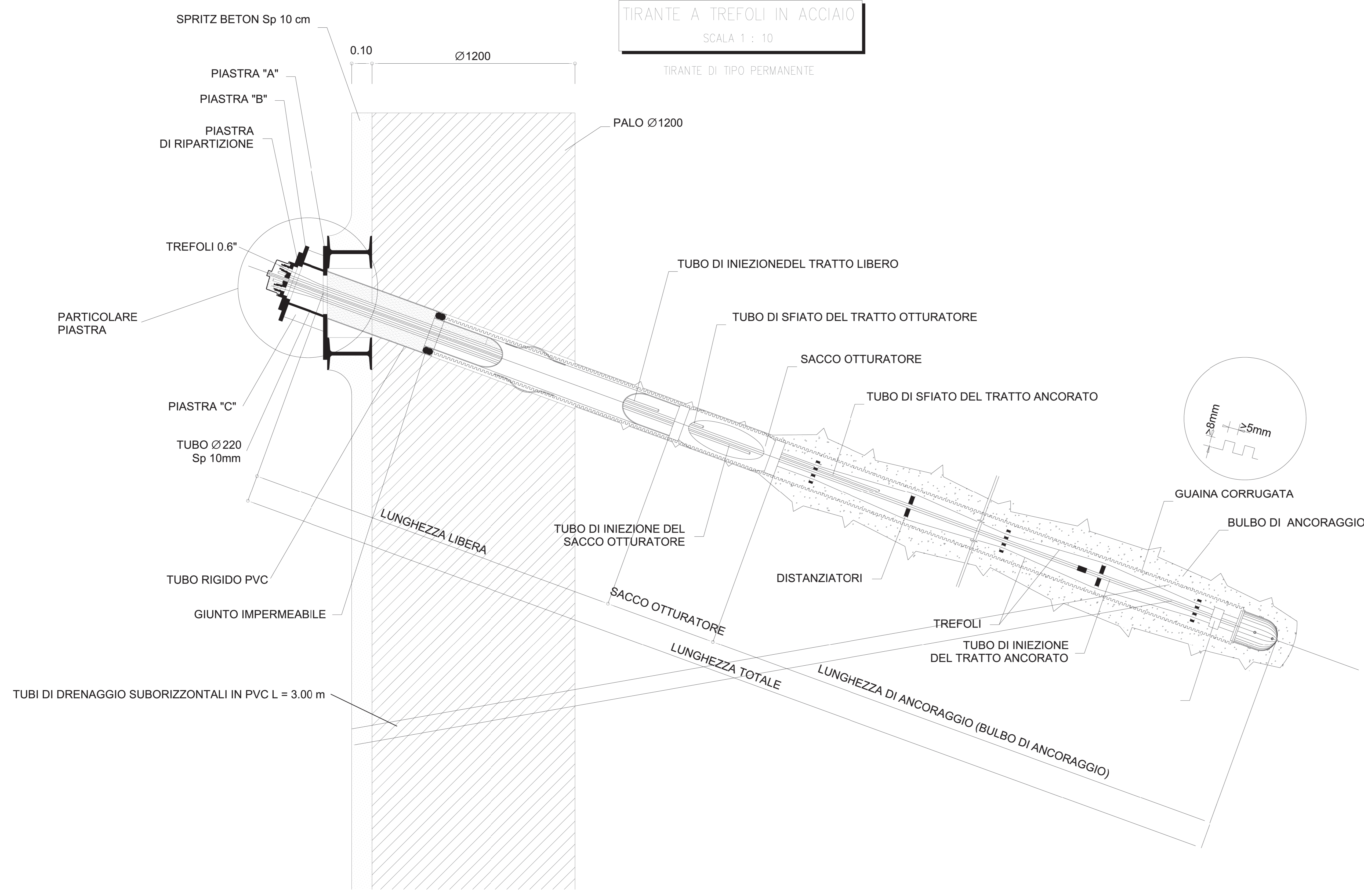


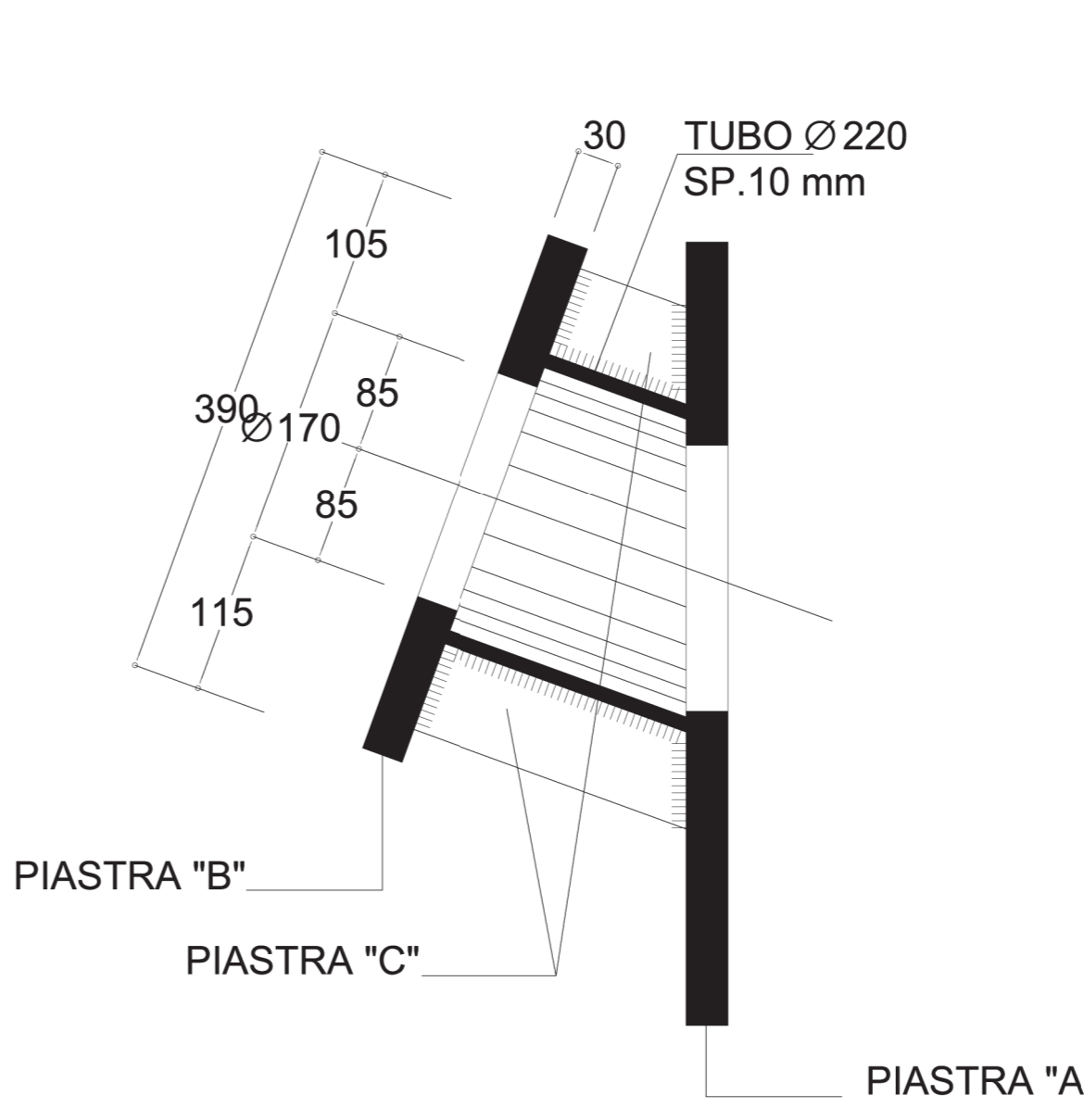
**NOTE**  
 - EVENTUALI DIFFERENZE TRA LE MISURE DI QUOTE TOTALI E LA SOMMATORIA DELLE MISURE DI QUOTE PARZIALI SONO DOVUTE AD ARROTONDAMENTI AUTOMATICI.  
 - PER LE CARATTERISTICHE DEI MATERIALI, SI RIMANDA ALL'ELABORATO LI0802EZZSPGN0000001A.

**TIRANTE A TREFOLI IN ACCIAIO**  
 SCALA 1 : 10

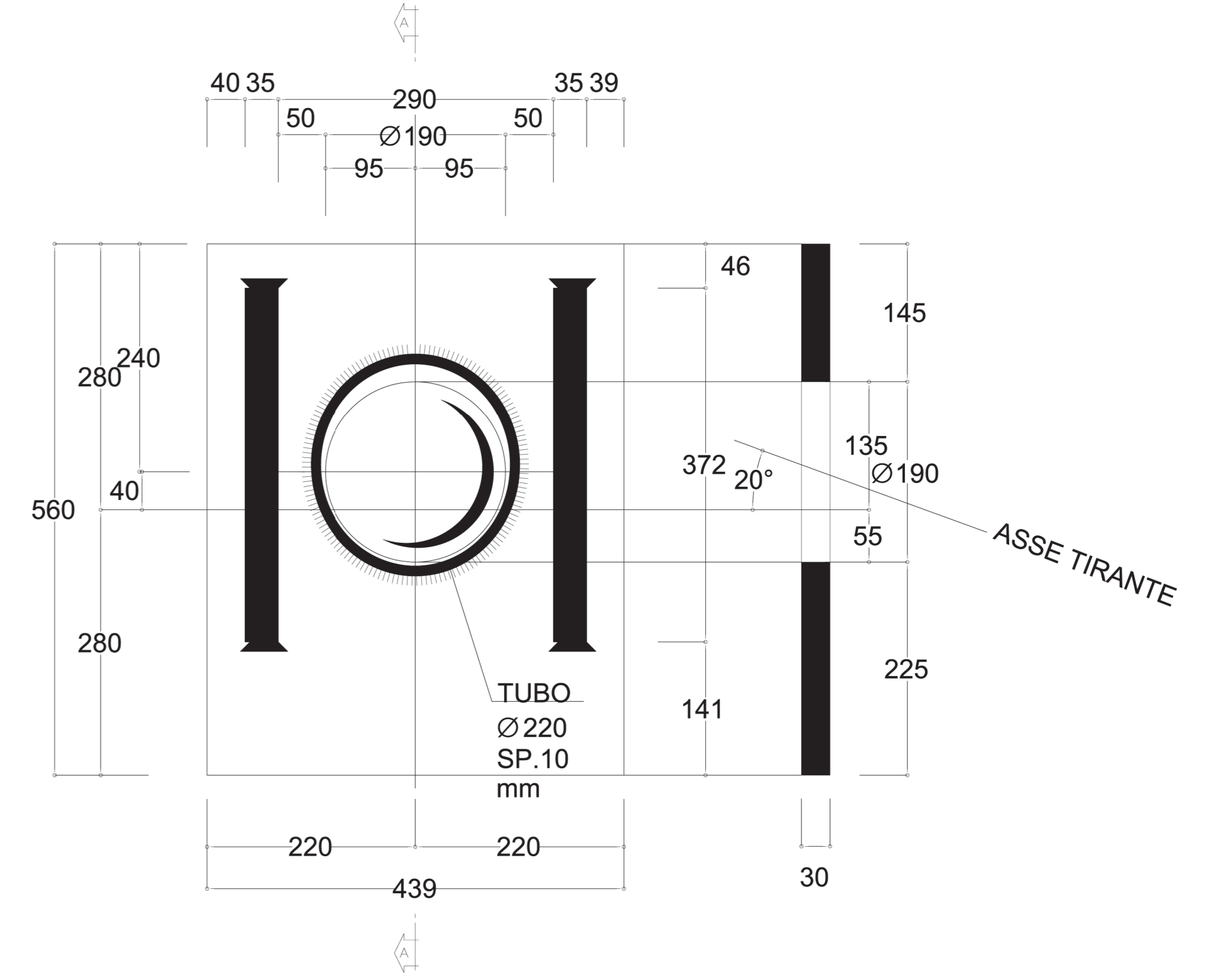


**TIRANTE CON INCLINAZIONE 20°**

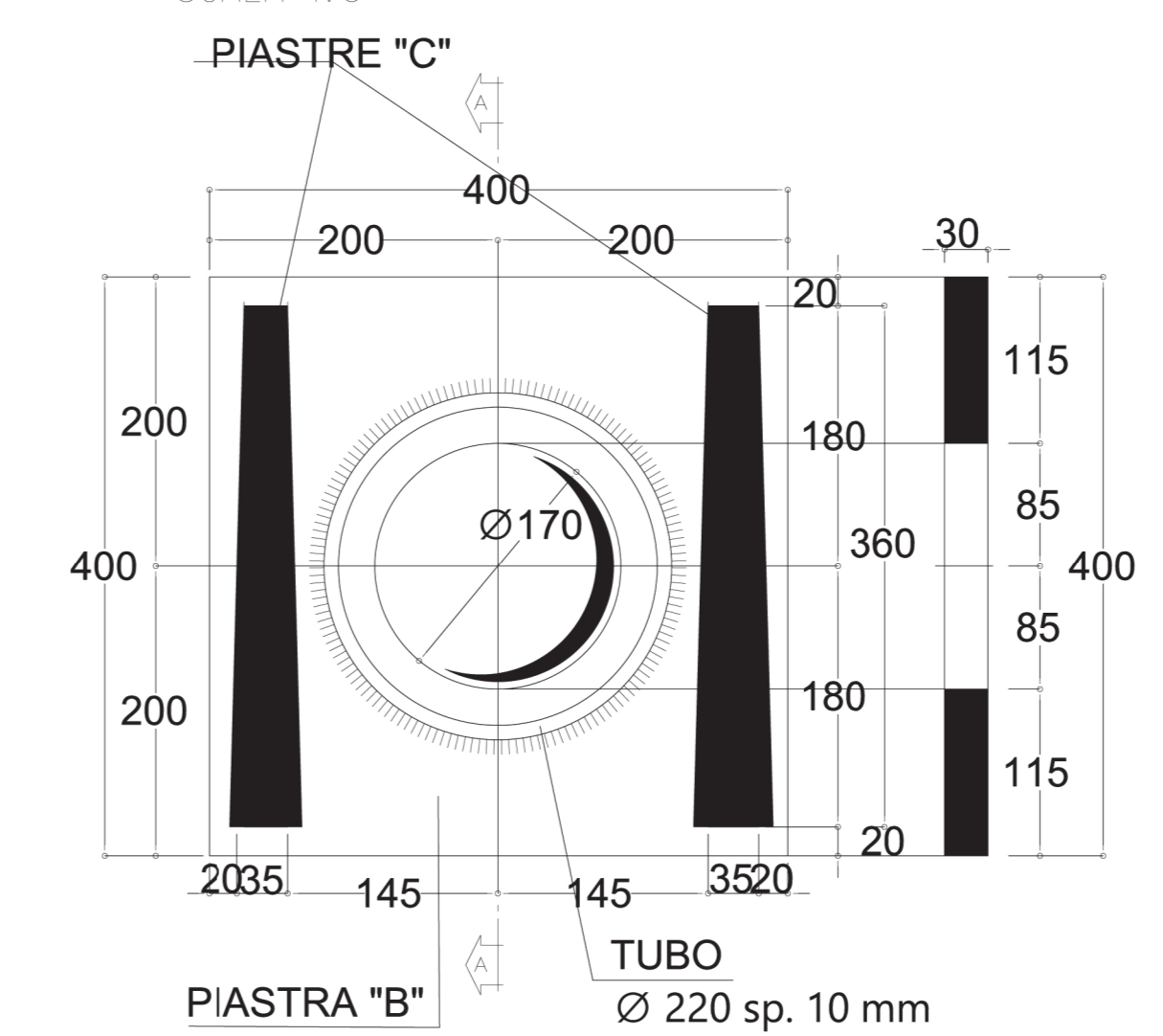
PARTICOLORE PIASTRA D'ATTACCO  
 SCALA 1:5



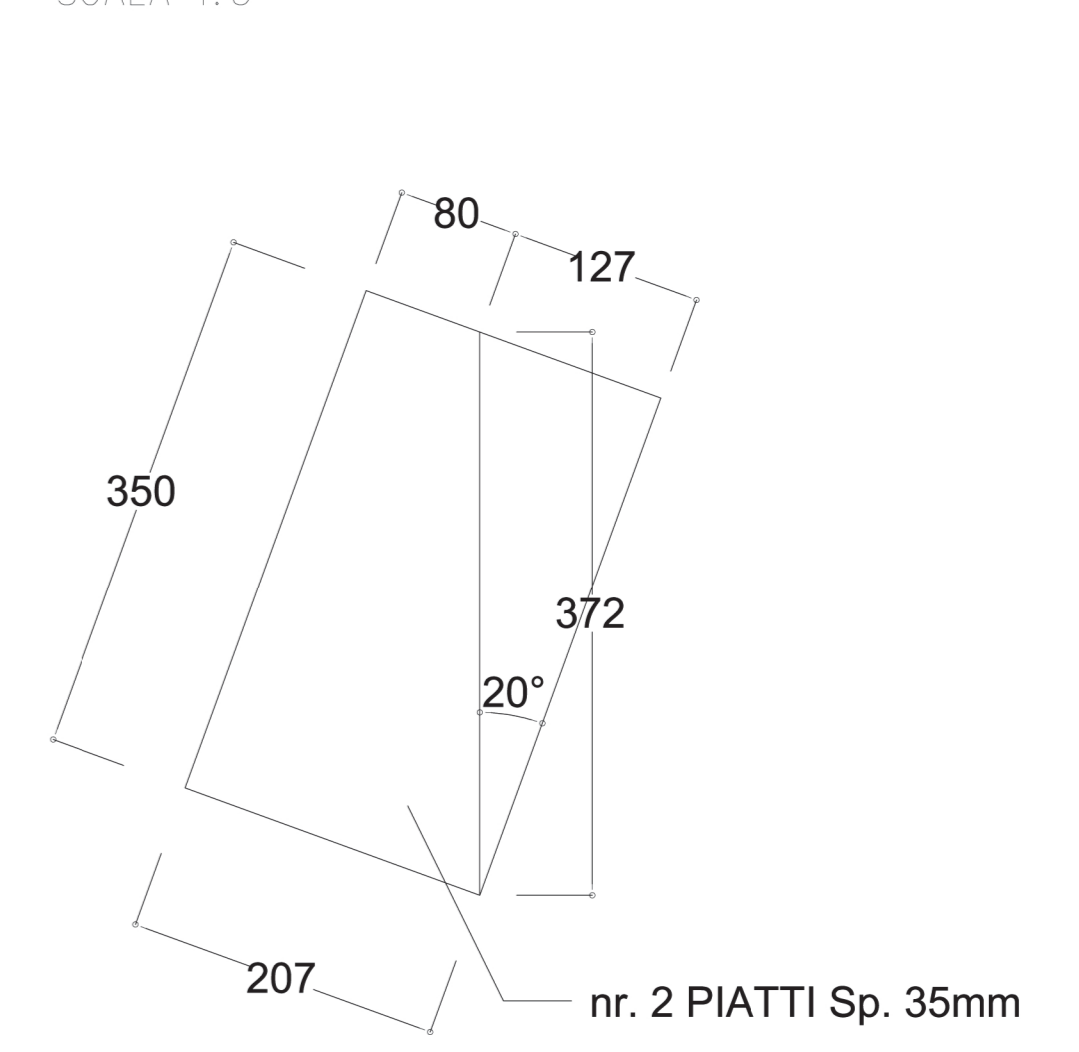
PARTICOLORE PIASTRA \"A\"  
 SCALA 1:5



PARTICOLORE PIASTRA \"B\"  
 SCALA 1:5

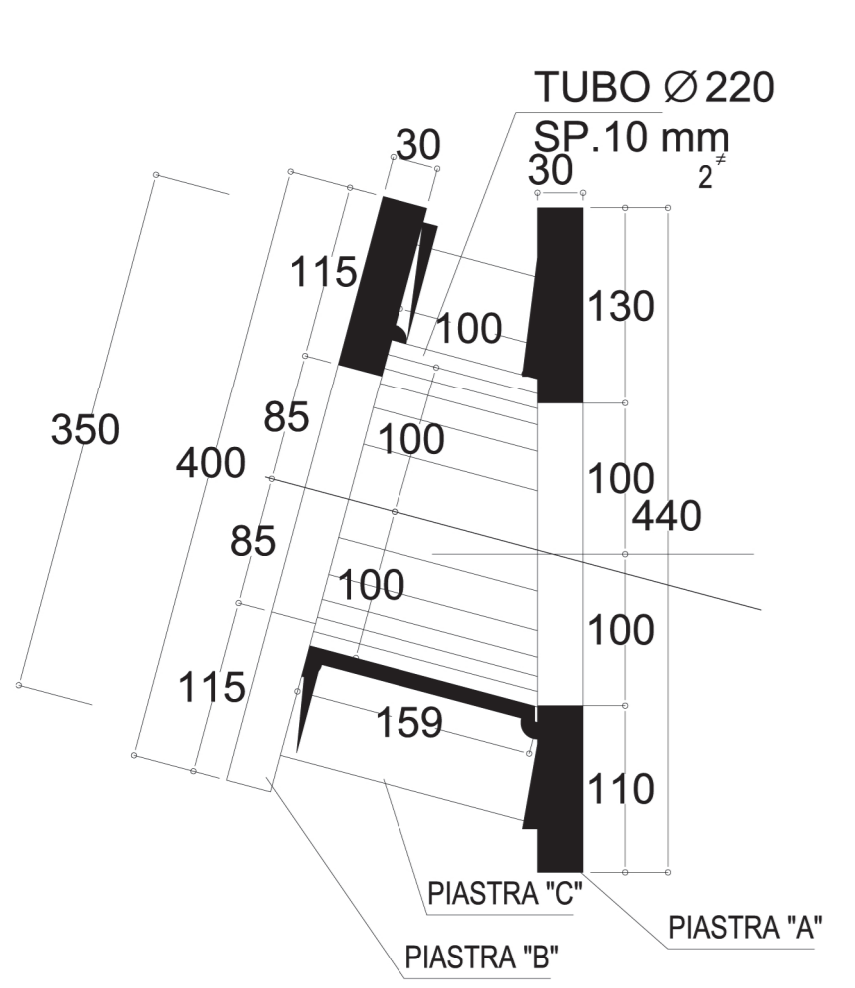


PARTICOLORE PIASTRA \"C\"  
 SCALA 1:5

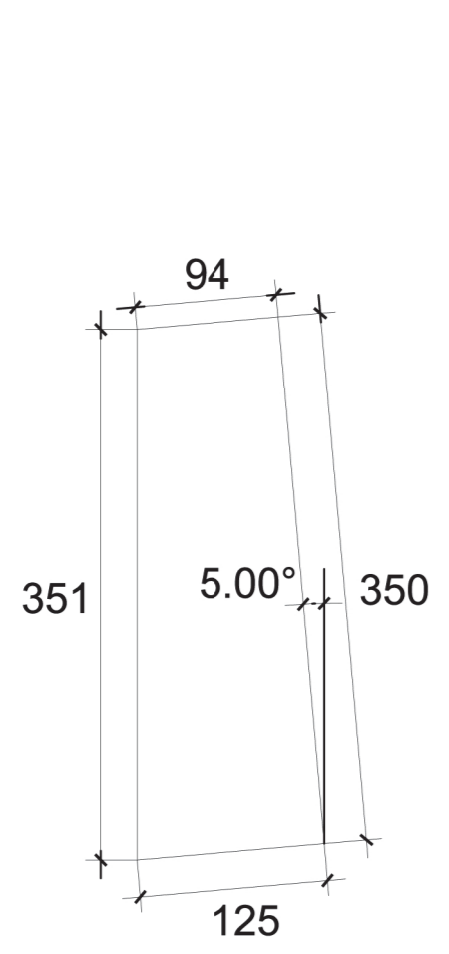


**TIRANTE CON INCLINAZIONE 5°**

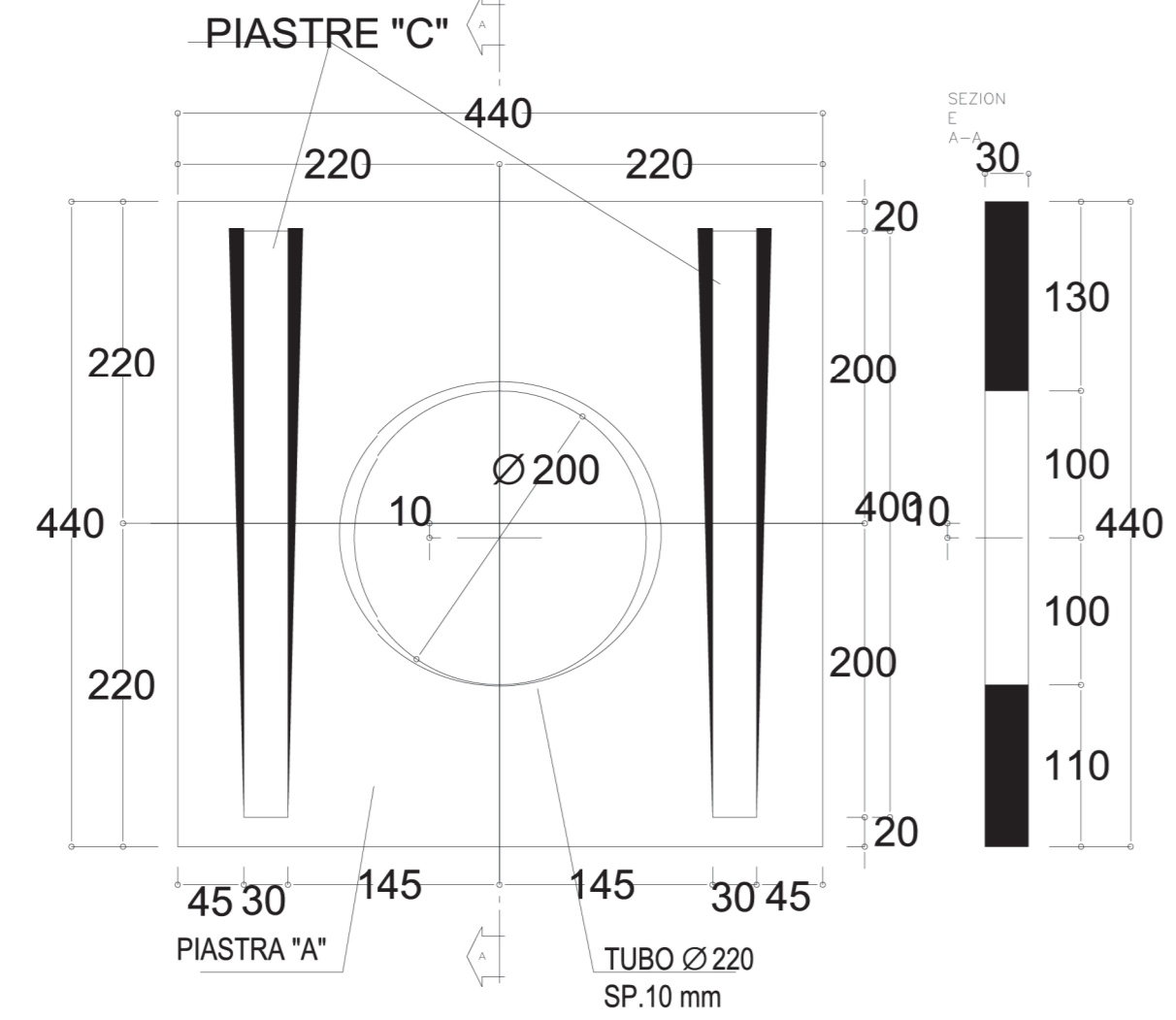
PARTICOLORE PIASTRA D'ATTACCO  
 SCALA 1:5



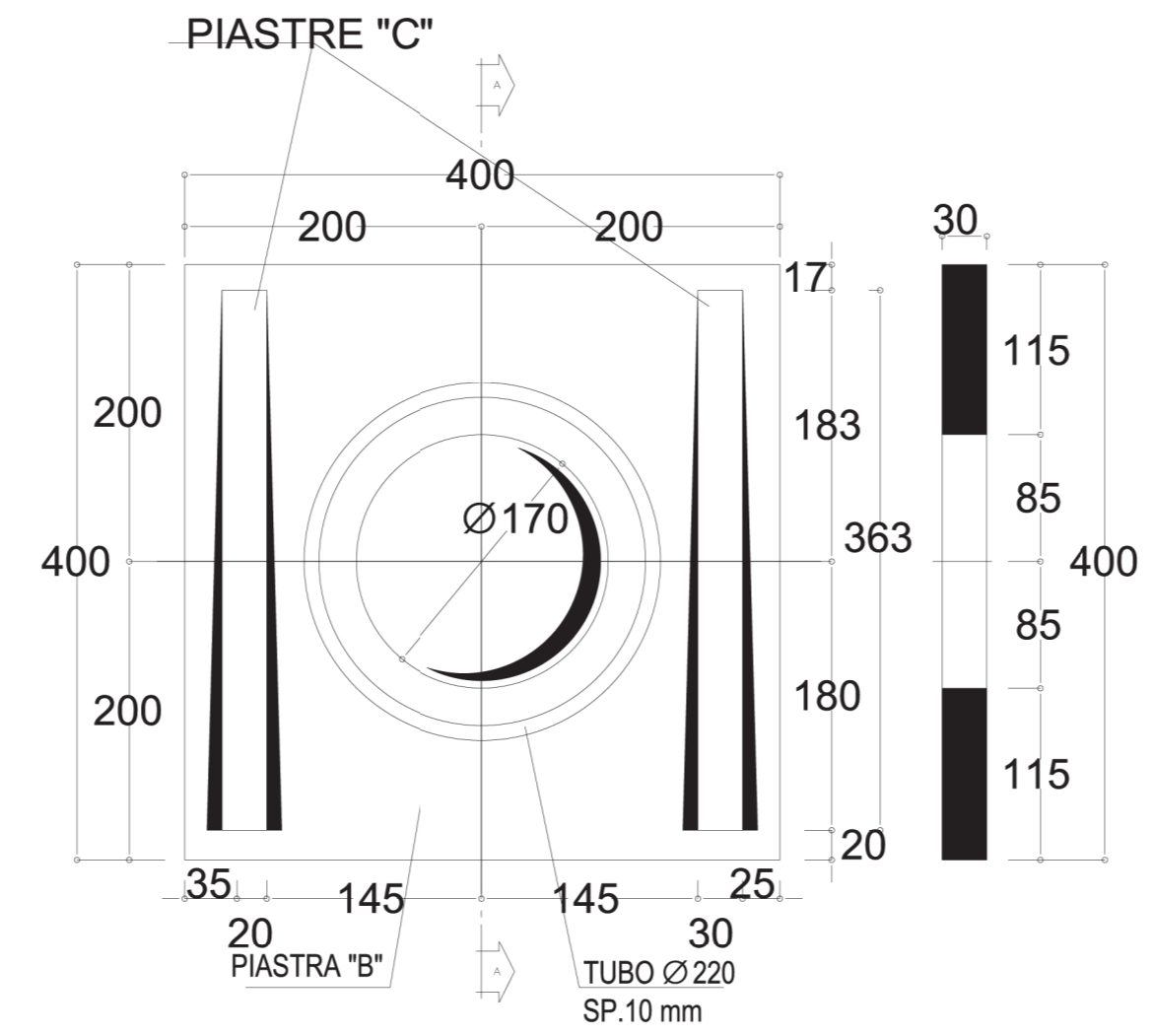
PARTICOLORE PIASTRA \"C\"  
 SCALA 1:5



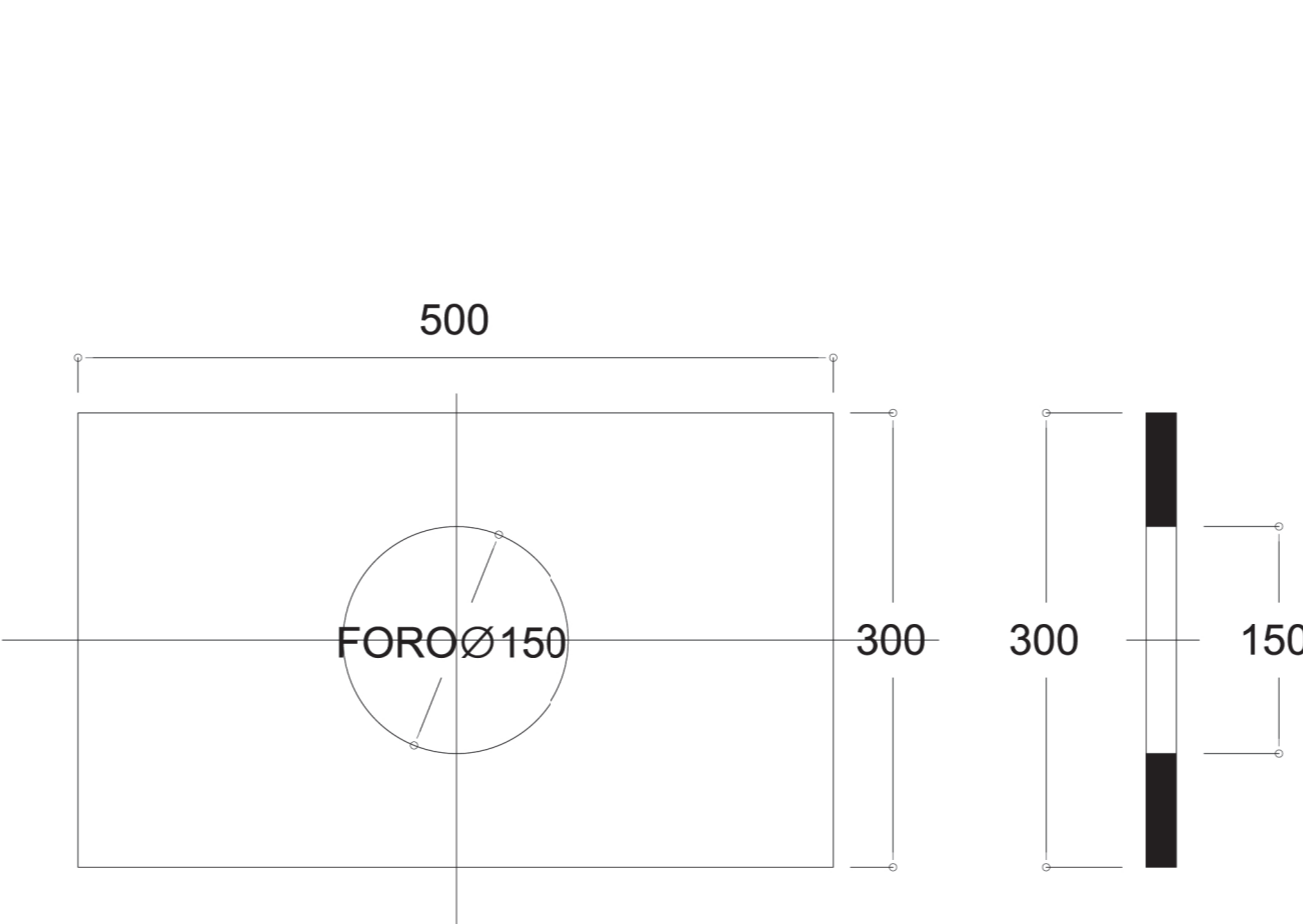
PARTICOLORE PIASTRA \"A\"  
 SCALA 1:5



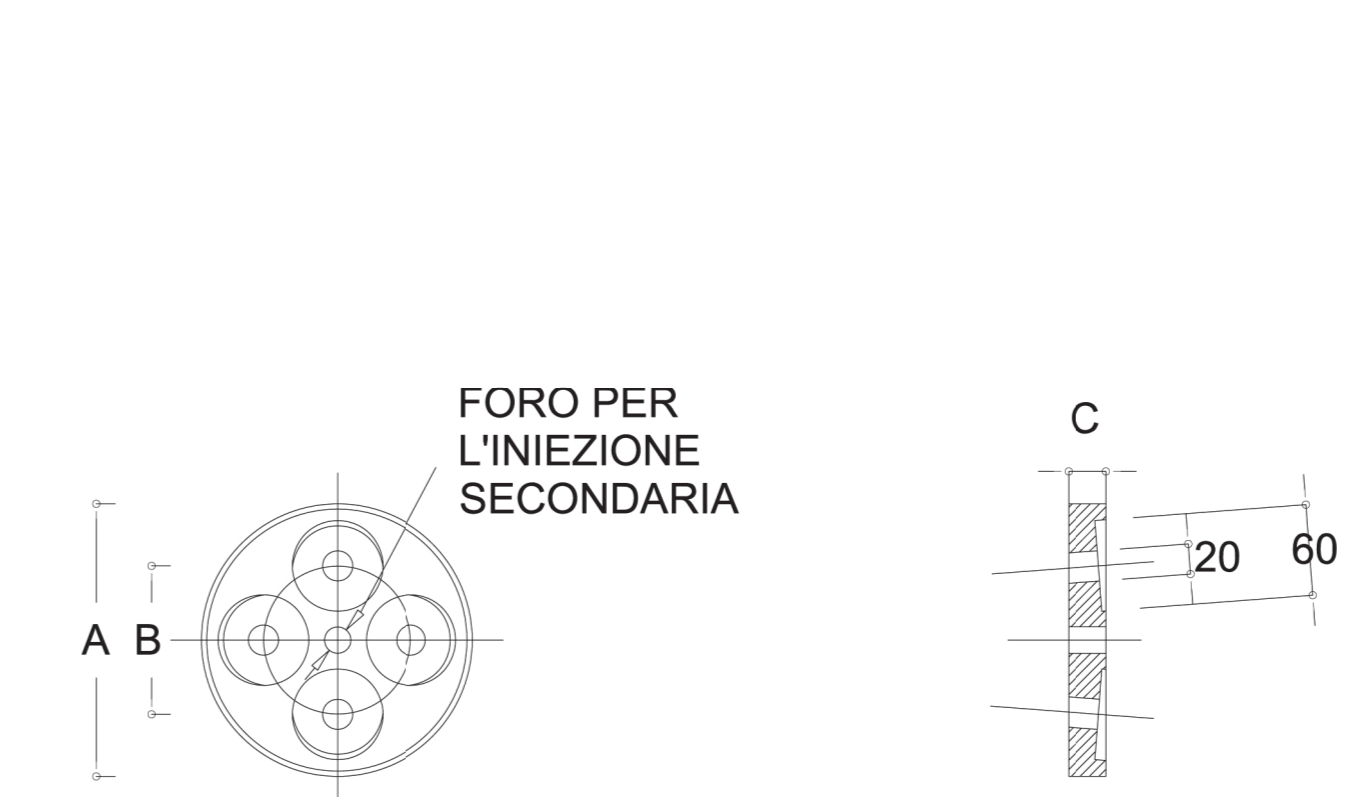
PARTICOLORE PIASTRA \"B\"  
 SCALA 1:5



PARTICOLORE PIASTRA DI RIPARTIZIONE  
 SCALA 1:5



PARTICOLORE PIASTRA DI RIPARTIZIONE  
 ATTREZZATA CON BOCCOLE ORIENTABILI VISTA E SEZIONE  
 SCALA 1:5



LE PIASTRE DI ANCORAGGIO REPERIBILI IN COMMERCIO DOVRANNO RISPONDERE ALLE SEGUENTI DIMENSIONI COMPATIBILI CON LA TESTATA DI ANCORAGGIO:

- A = 280 mm
- B = 115 mm
- C = 40 mm

COMMITTENTE: **RFI** RETE FERROVIARIA ITALIANA GRUPPO FERROVIE DELLO STATO ITALIANE DIREZIONE INVESTIMENTI DIREZIONE PROGRAMMI INVESTIMENTI DIRETTRICE SUD - PROGETTO ADRIATICA

DIREZIONE LAVORI: **ITALFERR** GRUPPO FERROVIE DELLO STATO ITALIANE

APPALTATORE: **AGOSTINO** COSTRUZIONI MANDATARIA **ReseArch** MANDANTE **ATLANTE**

PROGETTAZIONE: MANDATARIA **HUB** MANDANTE **HYpro**

**PROGETTO ESECUTIVO**

**LINEA PESCARA - BARI**  
**RADDOPPIO DELLA TRATTA FERROVIARIA TERMOLI - LESINA**  
**LOTTO 2 e 3: RADDOPPIO TERMOLI - RIPALTA**

GALLERIA CAMPOMARINO  
 Usclita/Accesso Pedonale PK 6+002,00 Opere Provvisoriali Imbocco  
 Fase provvisoria - Particolari costruttivi tiranti

Rev.	Descrizione	Redatto	Data	Verificato	Data	Approvato	Data	Autore/Rev. Data
A	EMISSIONE	S. Carozza	12/12/2022	S. Carozza	12/12/2022	T. Petrella	18/12/2022	
B	App. a seguito RDV	S. Carozza	17/04/2023	S. Carozza	17/04/2023	T. Petrella	18/04/2023	
C	App. a seguito RDV	S. Carozza	11/09/2023	S. Carozza	11/09/2023	T. Petrella	12/09/2023	

File: LI0802EZZBK0300001C.dwg n. Elab.: