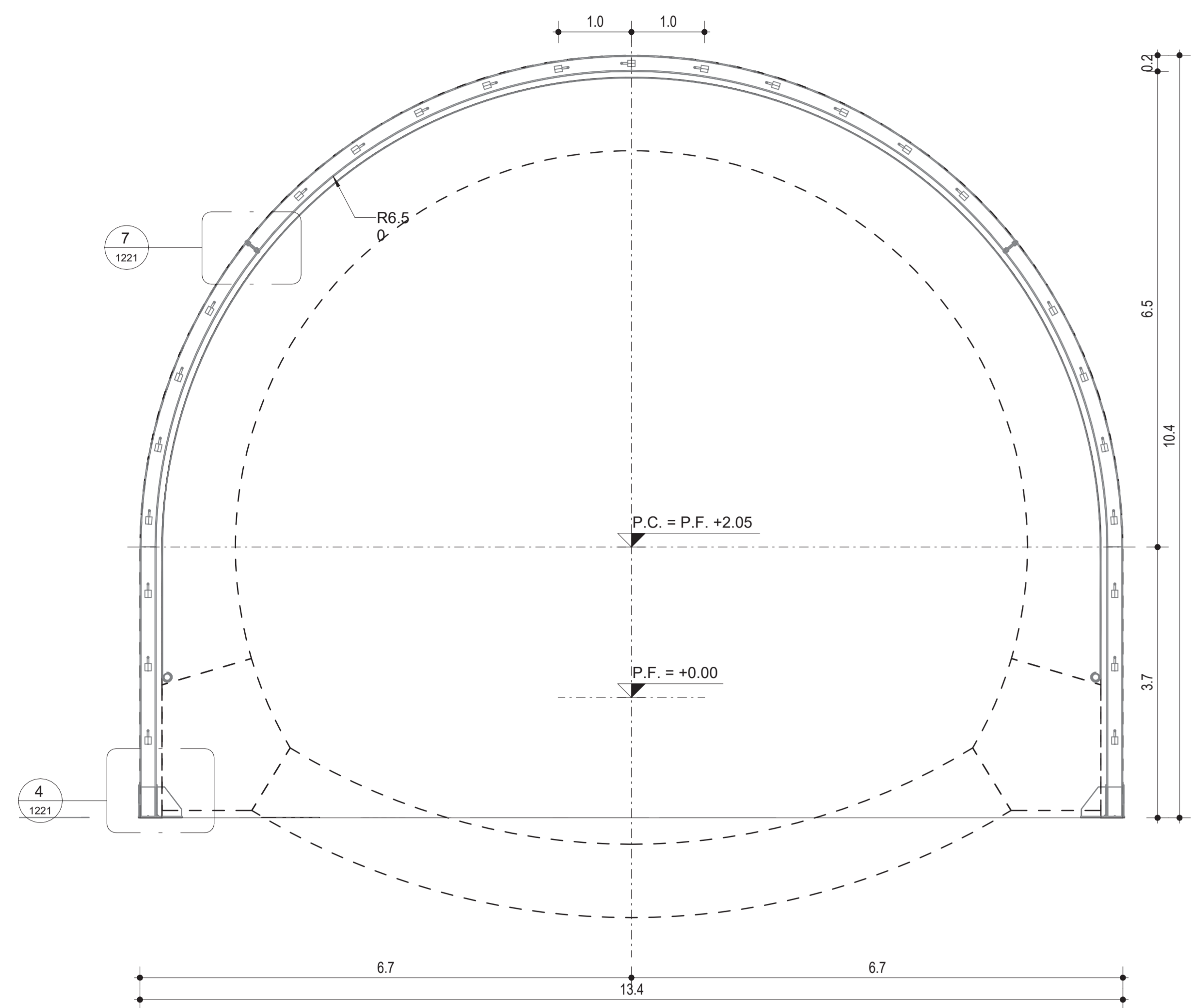
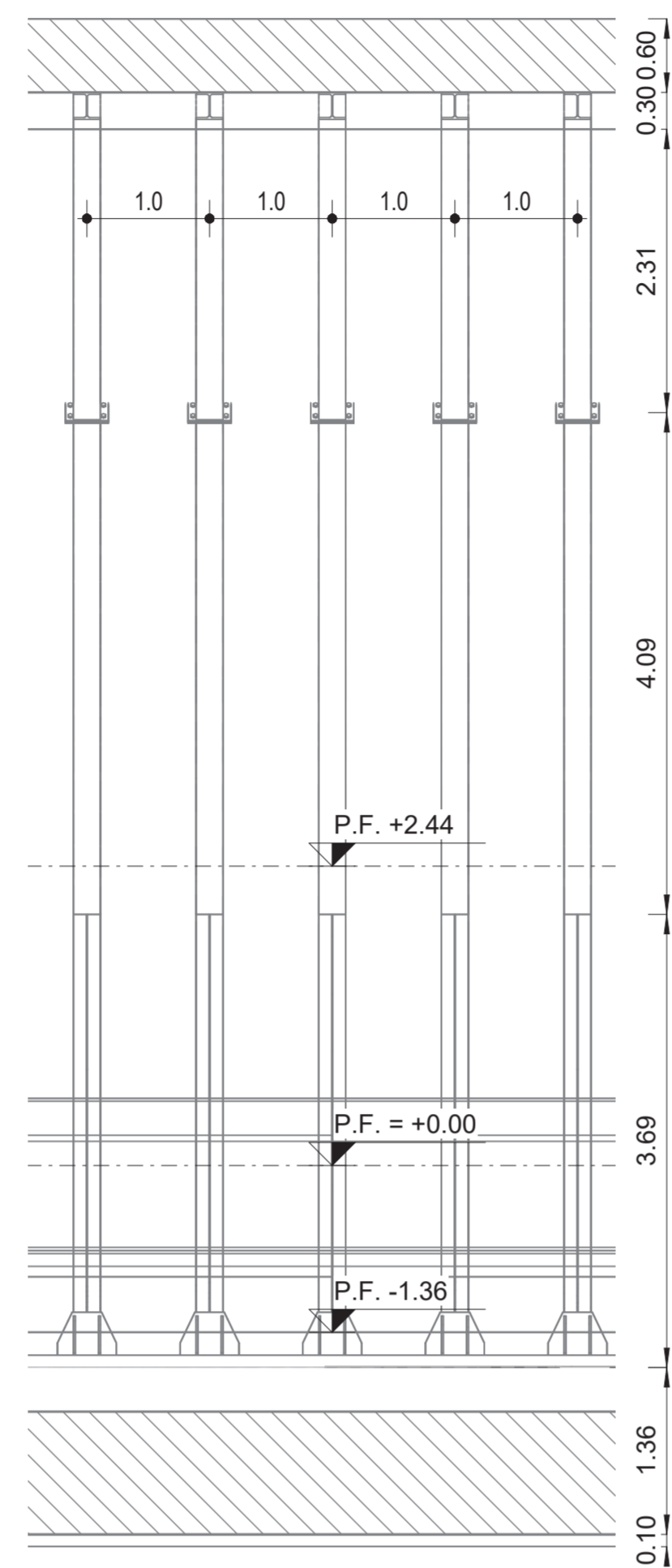


SEZIONE TRASVERSALE CENTINA
SCALA 1 : 50

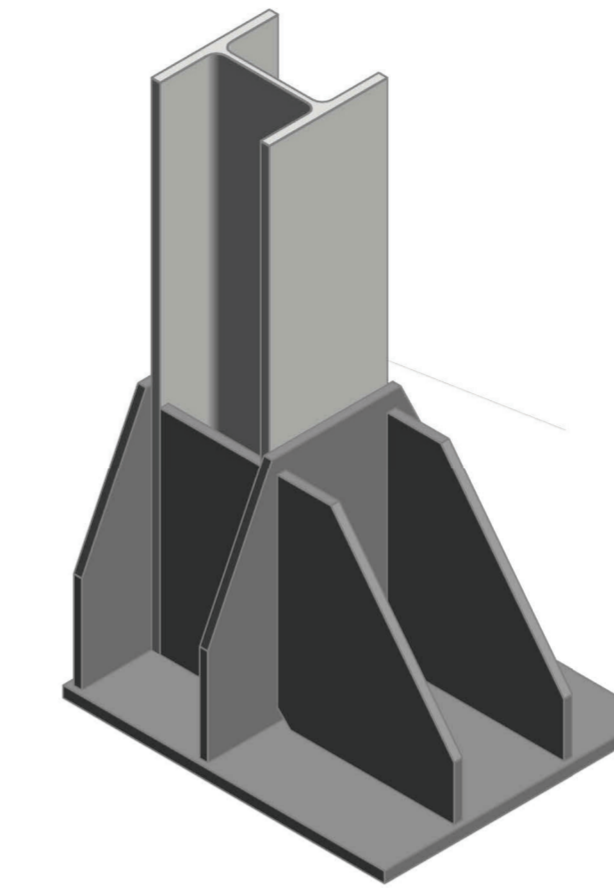


CENTINA SEZIONE LONGITUDINALE
SCALA 1 : 50
STRALCIO



DETTAGLIO 4
SCALA

BASE PROFILO DELLA CENTINA
VISTA TRIDIMENSIONALE



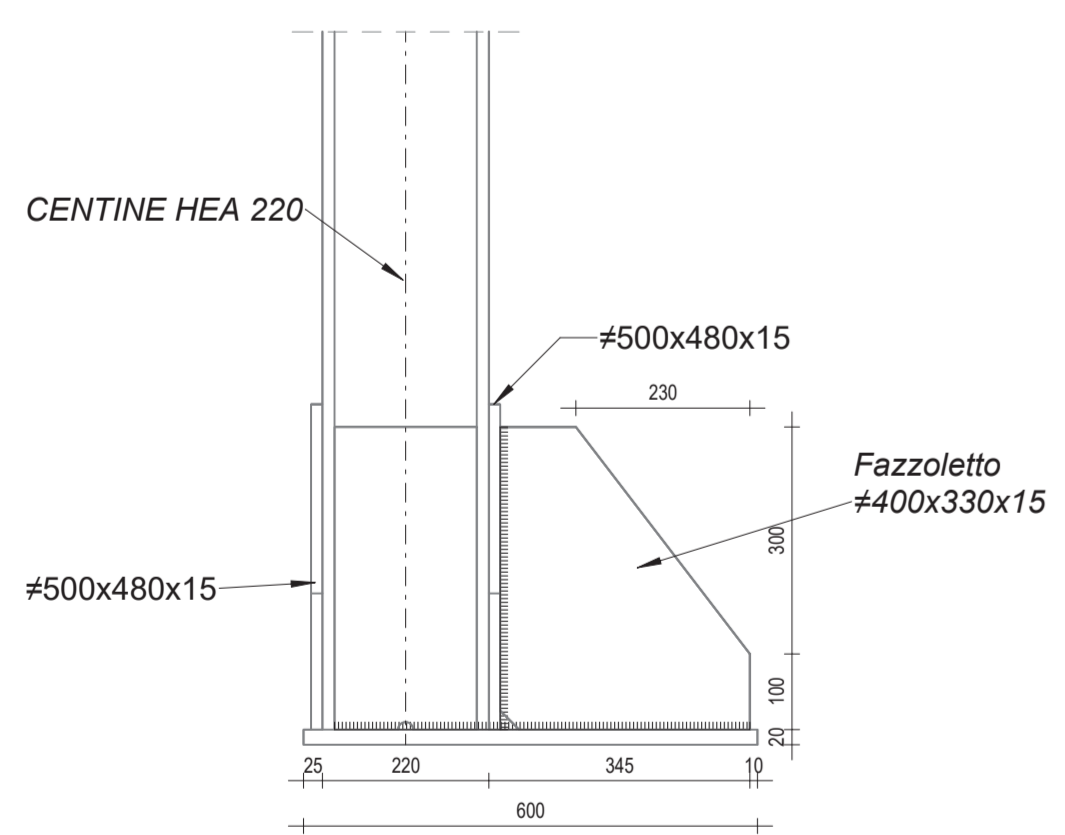
DETTAGLIO 7
SCALA

COLLEGAMENTO TRA I PROFILI DELLA CENTINA
VISTA TRIDIMENSIONALE



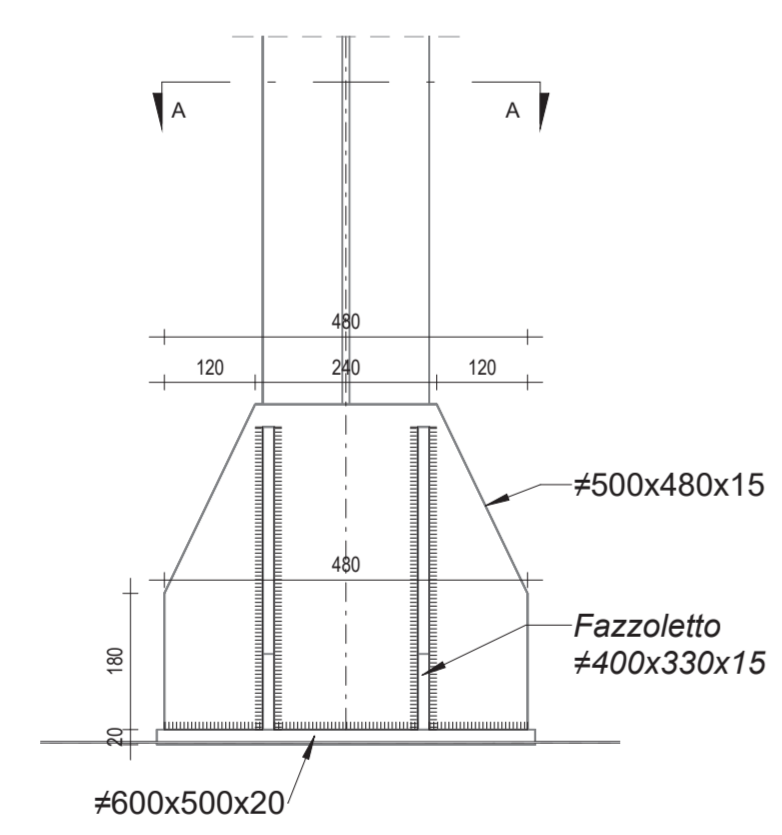
DETTAGLIO 4
SCALA 1 : 10

BASE PROFILO DELLA CENTINA VISTA LATERALE



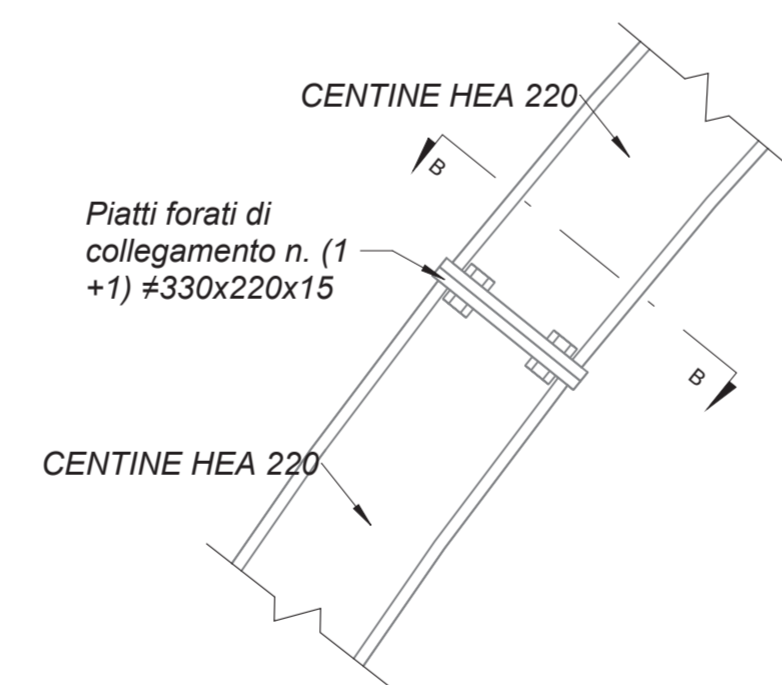
DETTAGLIO 4
SCALA 1 : 10

BASE PROFILO DELLA CENTINA VISTA FRONTALE



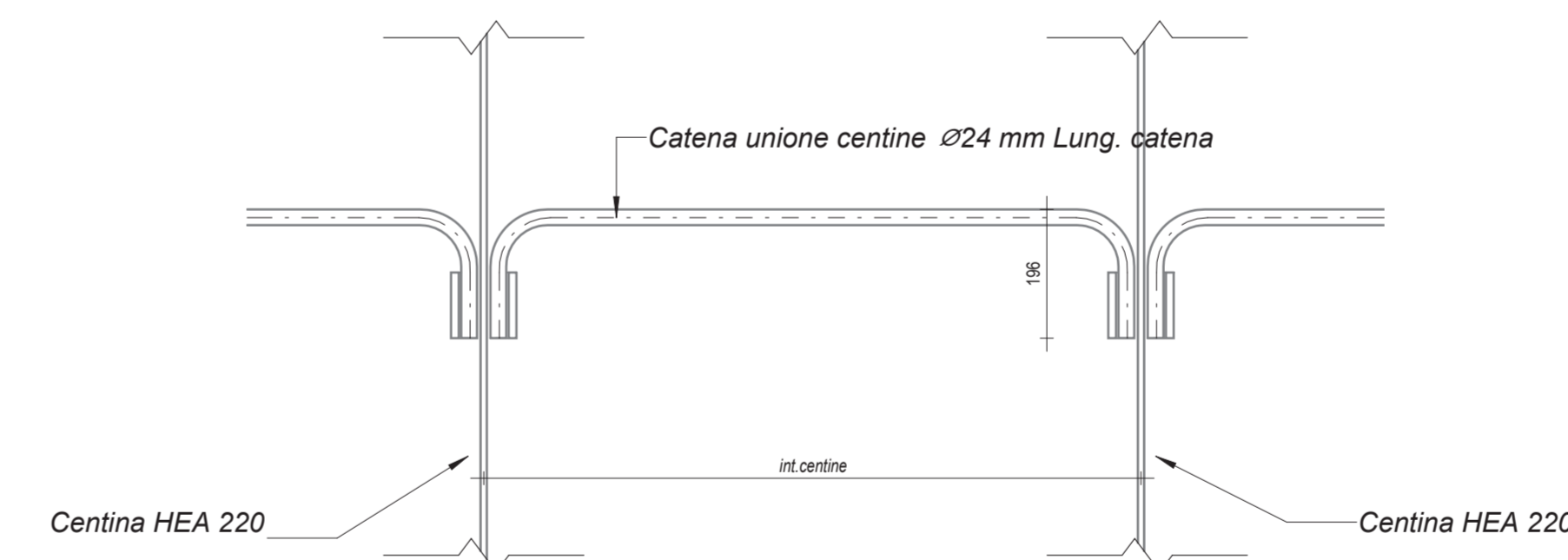
DETTAGLIO 7
SCALA 1 : 10

COLLEGAMENTO TRA I PROFILI DELLA CENTINA



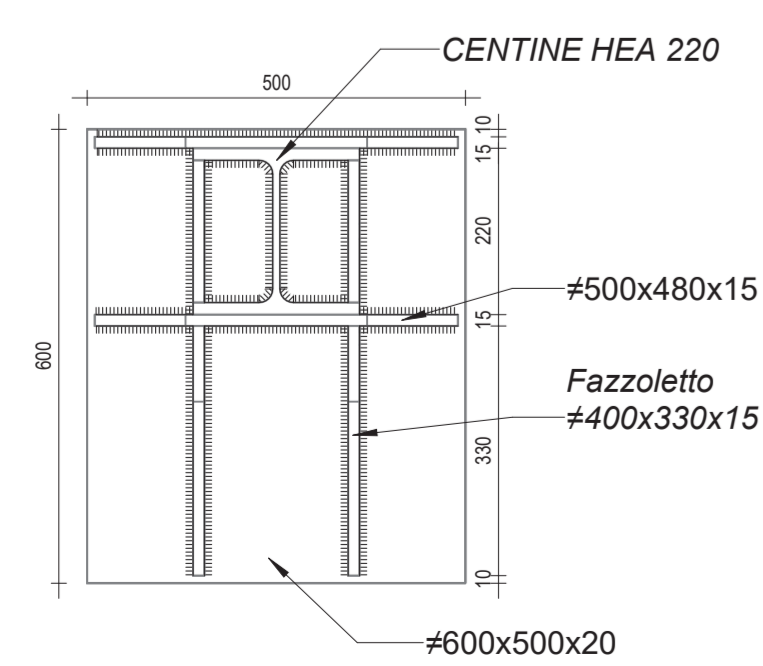
CATENA DI UNIONE DELLE CENTINE
SCALA 1 : 10

VISTA FRONTALE



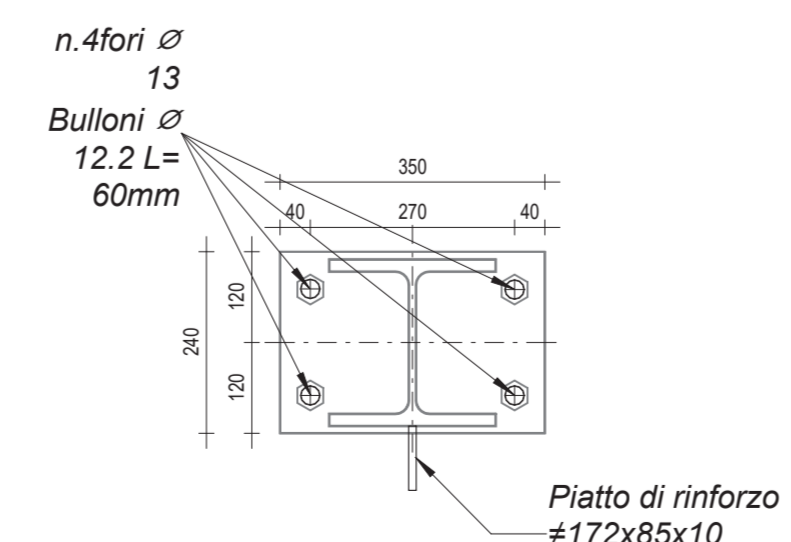
DETTAGLIO 4
SCALA 1 : 10

BASE PROFILO DELLA CENTINA SEZIONE A-A



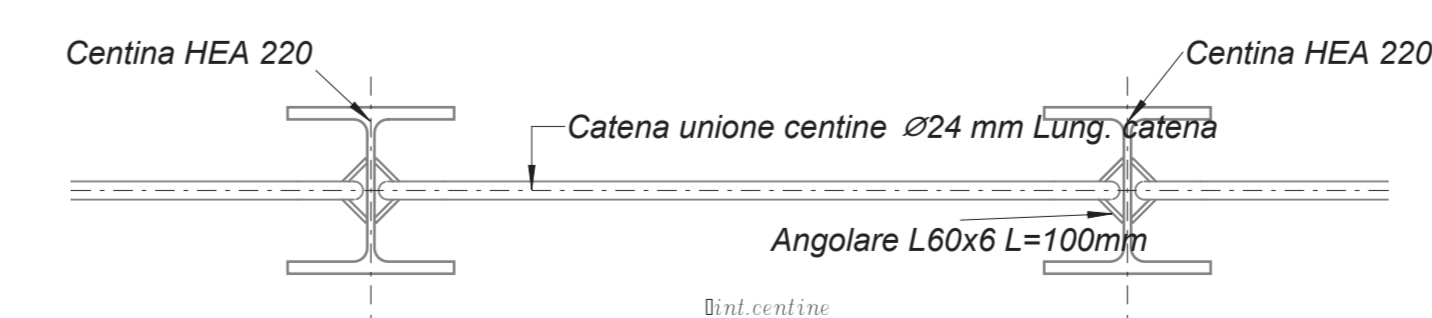
SEZIONE B-B
SCALA 1 : 10

PIATTO FORATO DI COLLEGAMENTO



CATENA DI UNIONE DELLE CENTINE
SCALA 1 : 10

VISTA DALL'ALTO



NOTE

-EVENTUALI DIFFERENZE TRA LE MISURE DI QUOTE TOTALI E LA SOMMATORIA DELLE MISURE DI QUOTE PARZIALI SONO DOVUTE AD ARROTONDAMENTI AUTOMATICI.
-PER LE CARATTERISTICHE DEI MATERIALI, SI RIMANDA ALL'ELABORATO LI0802ZZSPGN000001A.



COMMITTENTE: **RFI** **GRUPPO FERROVIARIA ITALIANA**
DIREZIONE INVESTIMENTI
DIREZIONE PROGRAMMI INVESTIMENTI
DIRETTRICE SUD - PROGETTO ADRIATICA

DIREZIONE LAVORI: **ITALFERR** **GRUPPO FERROVIE DELLO STATO ITALIANE**

APPALTATORE: **AGOSTINO** **CONSTRUTTORI** **IBENI** **MANDATARIO** **ATLANTE** **MANDANTE**

PROGETTAZIONE: **HUB** **MANDATARIO** **HYpro** **MANDANTE**

PROGETTO ESECUTIVO
LINEA PESCARA - BARI
RADDOPPIO DELLA TRATTA FERROVIARIA TERMOLI - LESINA
LOTTO 2 e 3: RADDOPPIO TERMOLI - RIPALTA
DISEGNO
GALLERIA CAMPOMARINO Tratto Artificiale
IMBOCCO LATO TERMOLI
Dima e conio d'attacco - Carpentaria centina

APPALTATORE	PROGETTAZIONE	SCALA:						
AGOSTINO	HUB	A0						
IBENI	HYpro	Indicated						
COMMESSA	LOTTO	FASE	ENTE - TIPO DOC.	OPERANDOISCIPLINA	PROGR.	REV.		
LI0802	02	E	ZZ	PB	GA0100	001 B		
Rev.	Descrizione	Redatto	Data	Verificato	Data	Approvato	Data	Autizzato Data
A	EMISSIONE	A. Adella	13/12/2021	S. Carozza	13/12/2021	T. Pirella	18/12/2022	
B	App. a seguito RDV	A. Adella	17/04/2023	S. Carozza	17/04/2023	T. Pirella	18/04/2023	

File: LI0802ZZSPGA0100001B.dwg In. Elab.