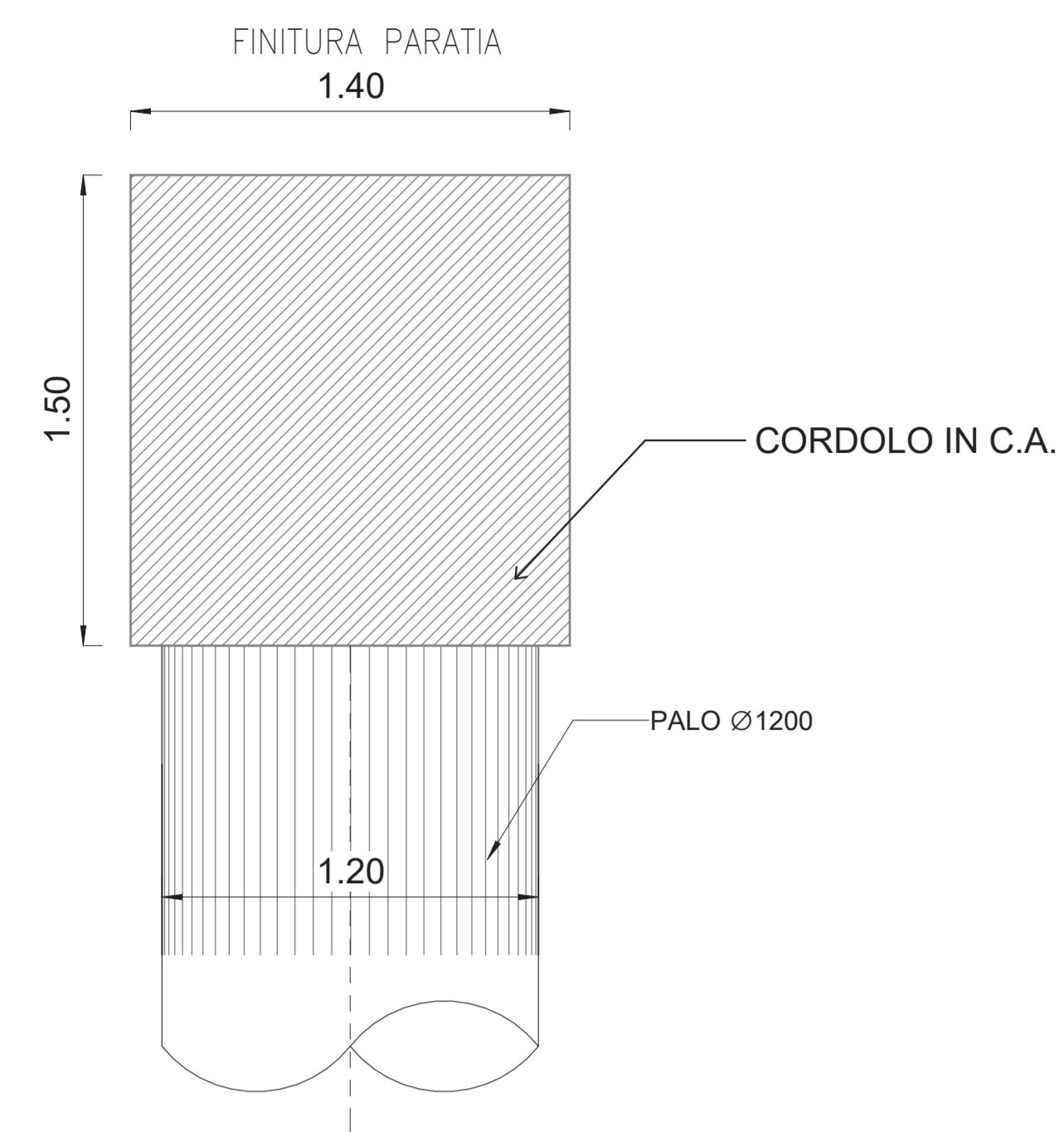
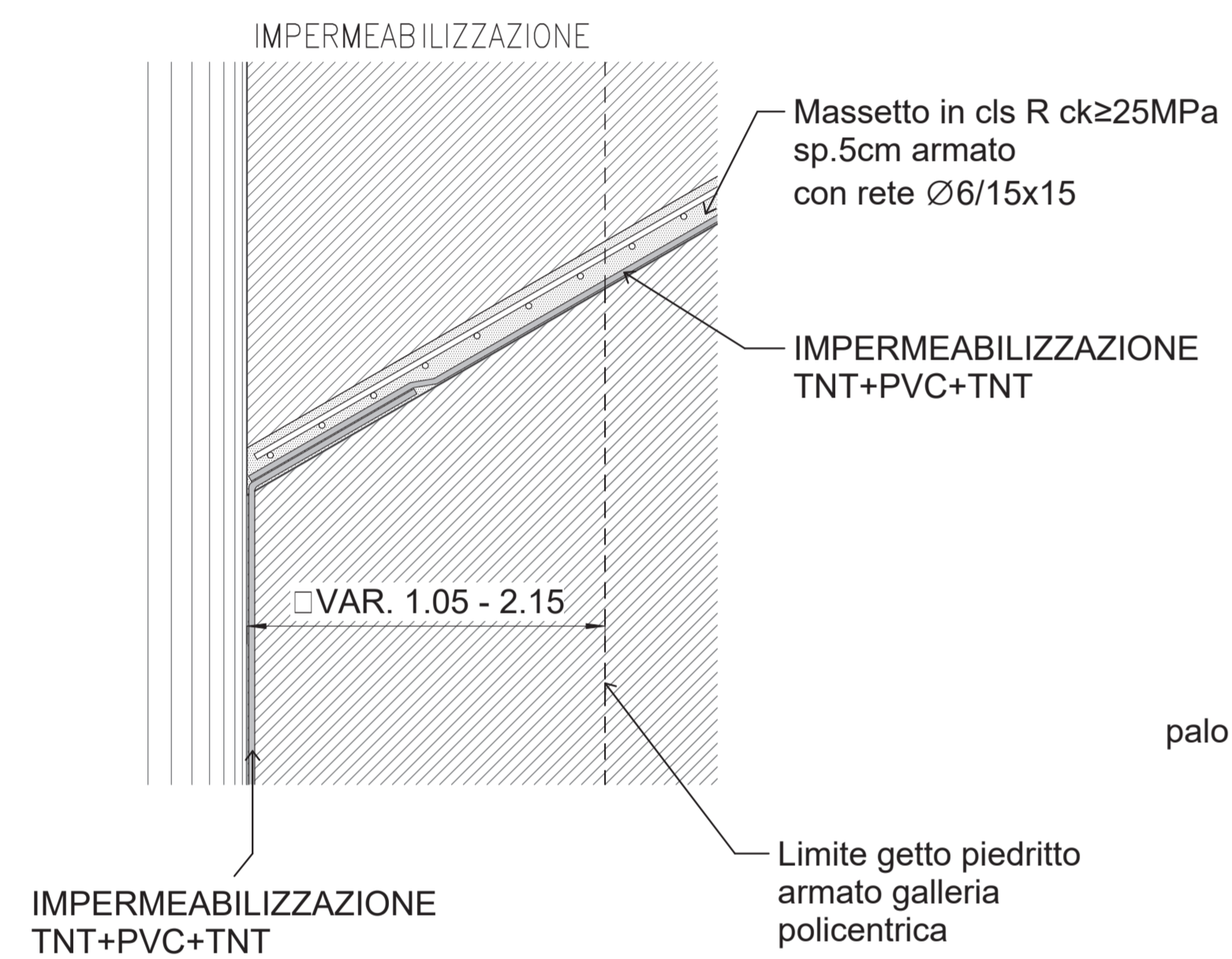


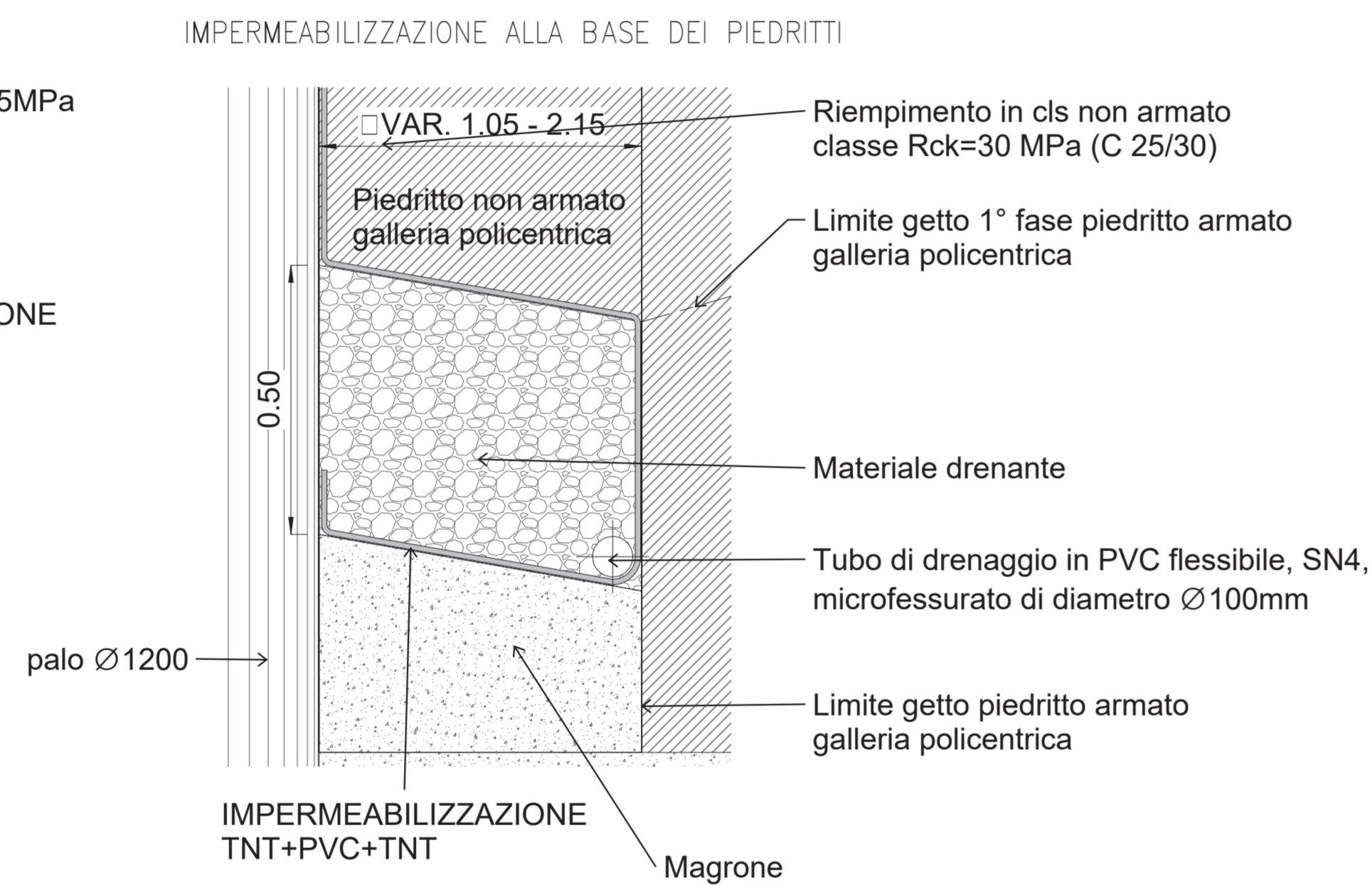
DETTAGLIO 2  
SCALA 1 : 20



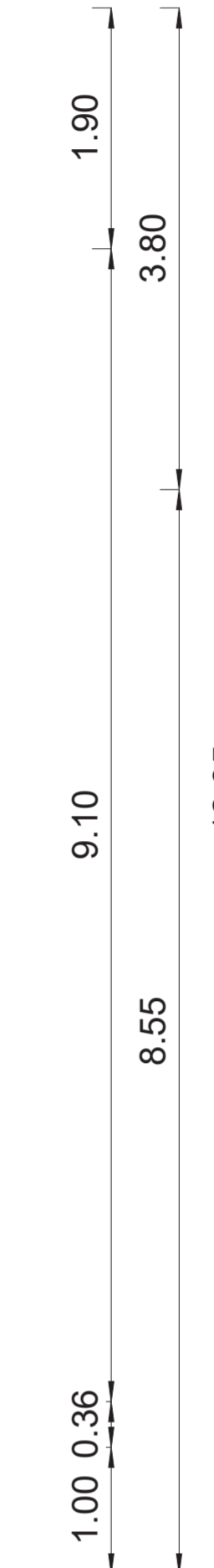
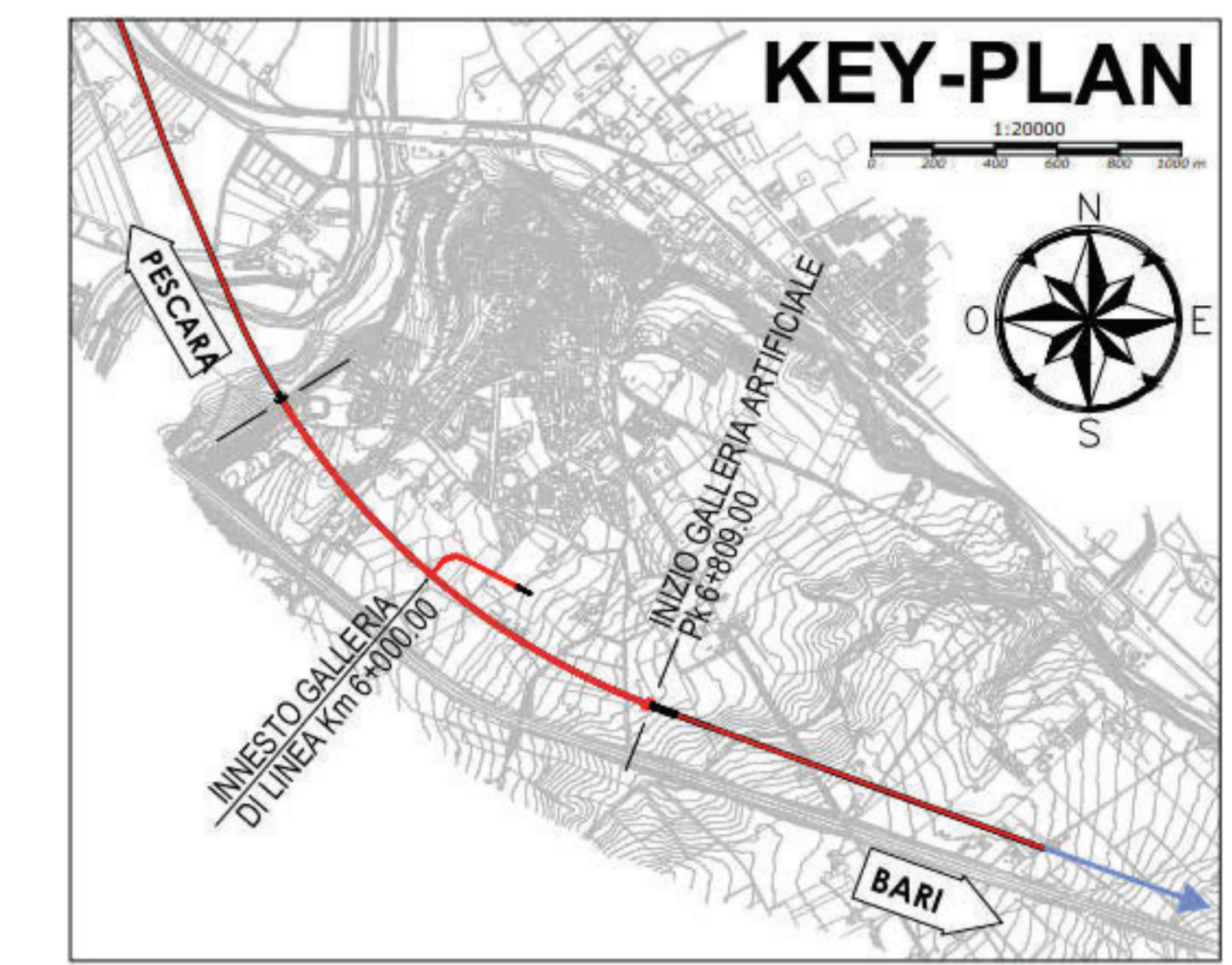
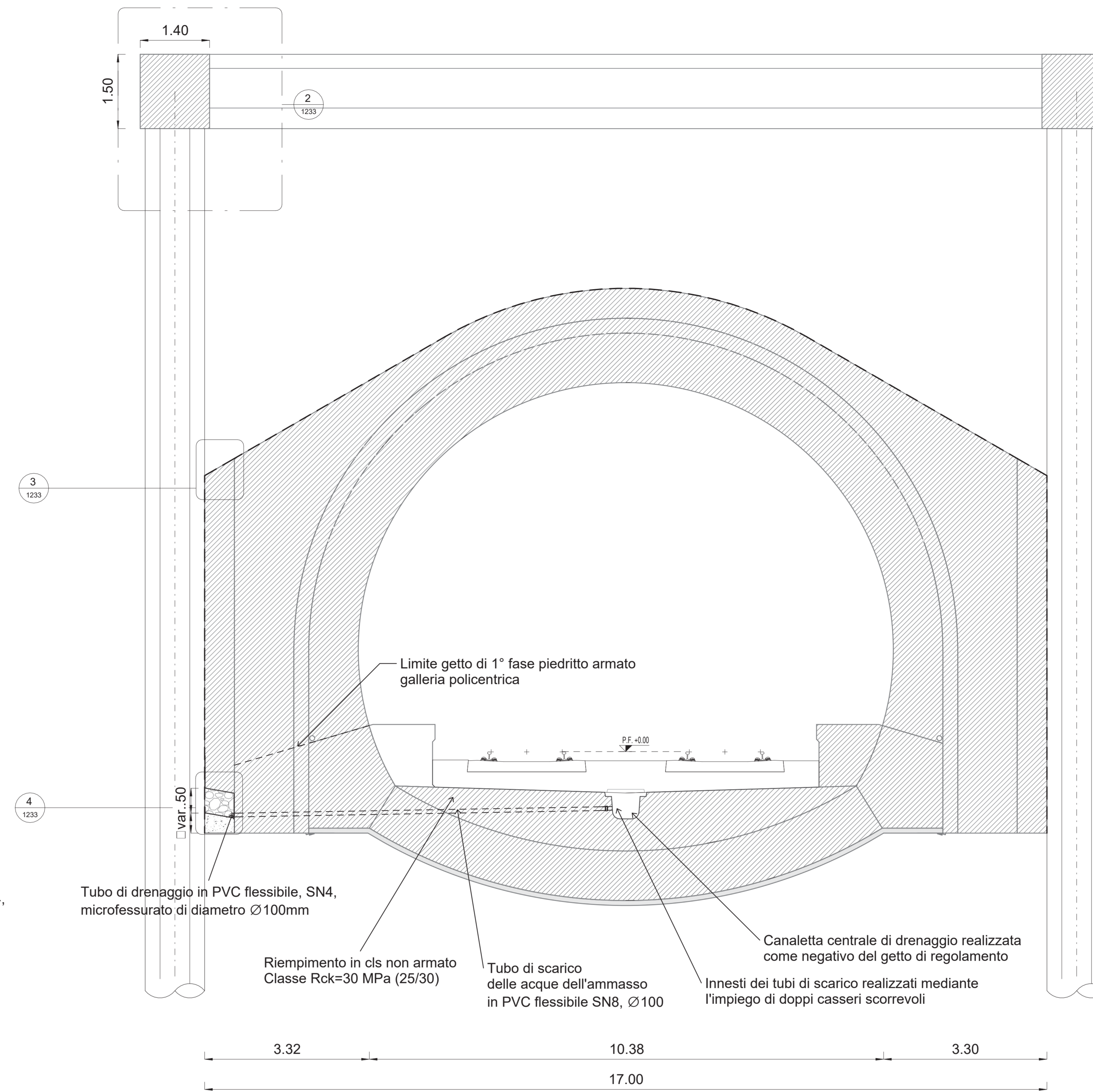
DETTAGLIO 3  
SCALA 1 : 10



DETTAGLIO 4  
SCALA 1 : 10



DIMA E CONCIO D'ATTACCO  
SCALA 1 : 50



INCIDENZA FERRI

G.A. CALOTTA	= 70Kg/m <sup>3</sup>
ARCO ROVESCIO	= 70Kg/m <sup>3</sup>
PIEDRITTI	= 70Kg/m <sup>3</sup>
DIMA CALOTTA	= 70Kg/m <sup>3</sup>
PIEDRITTI	= 70Kg/m <sup>3</sup>

LEGENDA

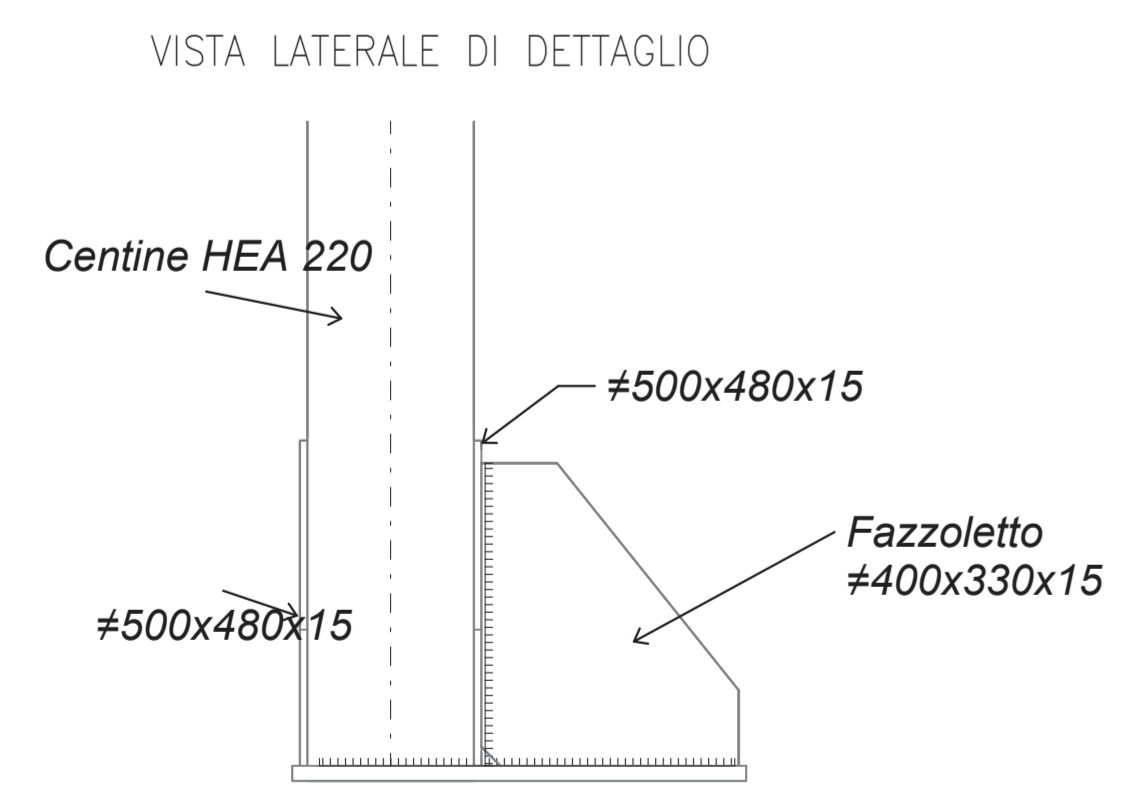
P.F.	= PIANO DEL FERRO
P.C.	= PIANO DEI CENTRI
P.S.	= PIANO DI SCAVO

NOTE

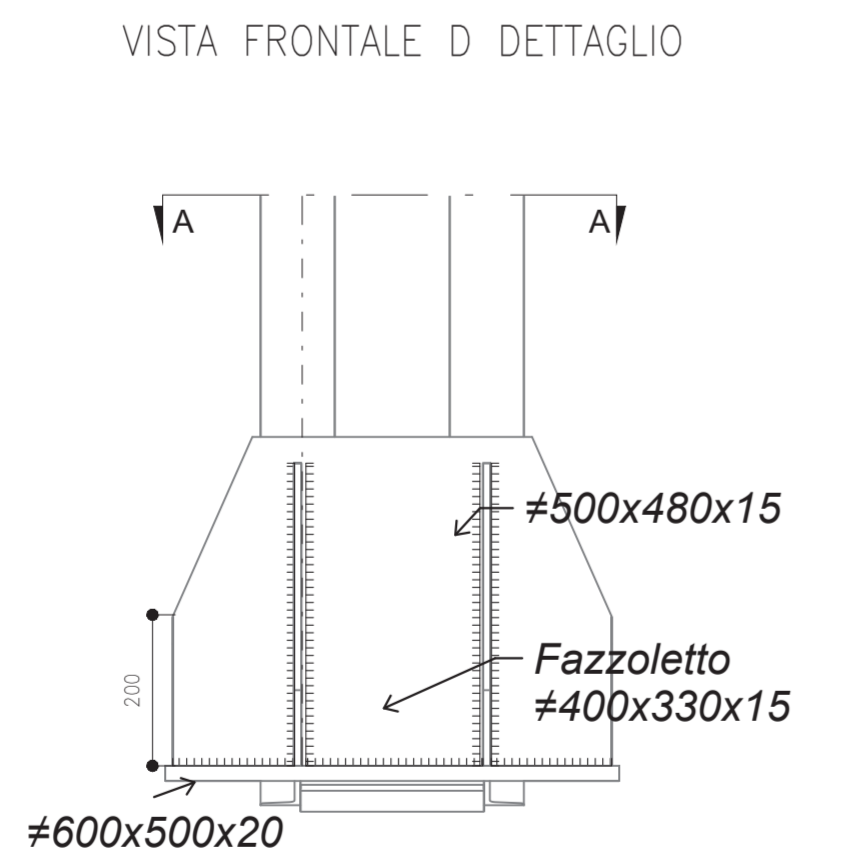
-EVENTUALI DIFFERENZE TRA LE MISURE DI QUOTE TOTALI E LA SOMMATORIA DELLE MISURE DI QUOTE PARZIALI SONO DOVUTE AD ARROTONDAMENTI AUTOMATICI.

-PER LE CARATTERISTICHE DEI MATERIALI, SI RIMANDA ALL'ELABORATO LIBB02ZZSPGN000001A.

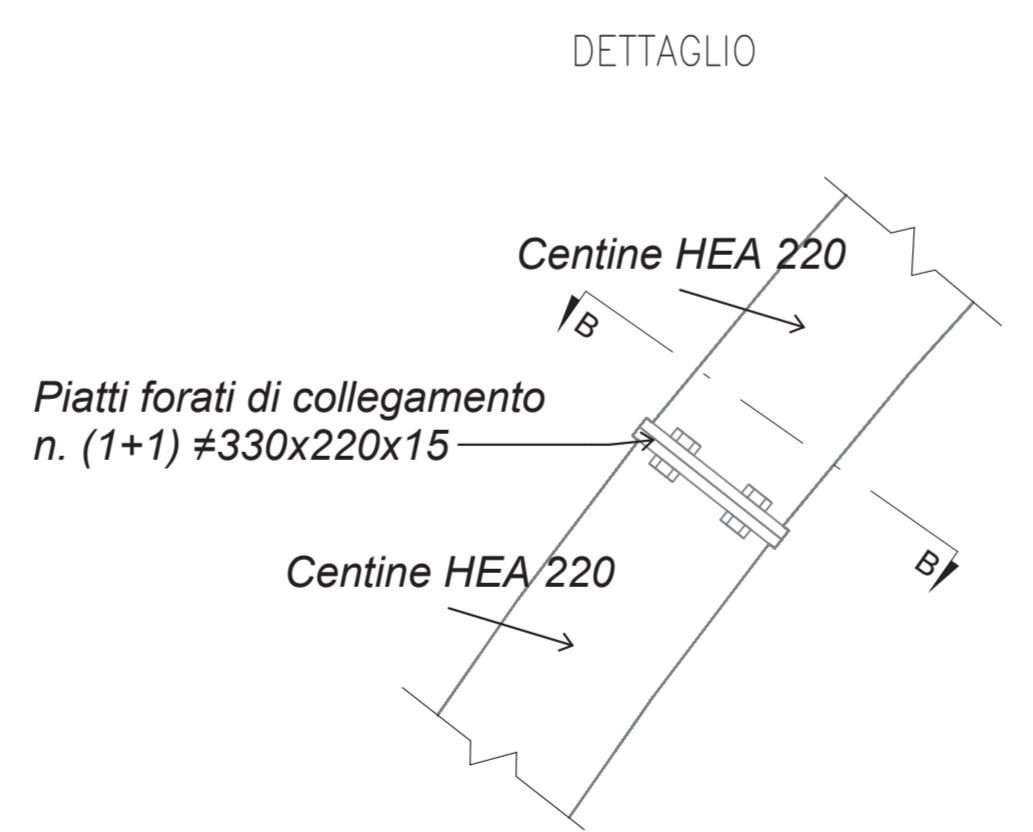
BASE PROFILO DELLA CENTINA  
SCALA 1 : 10



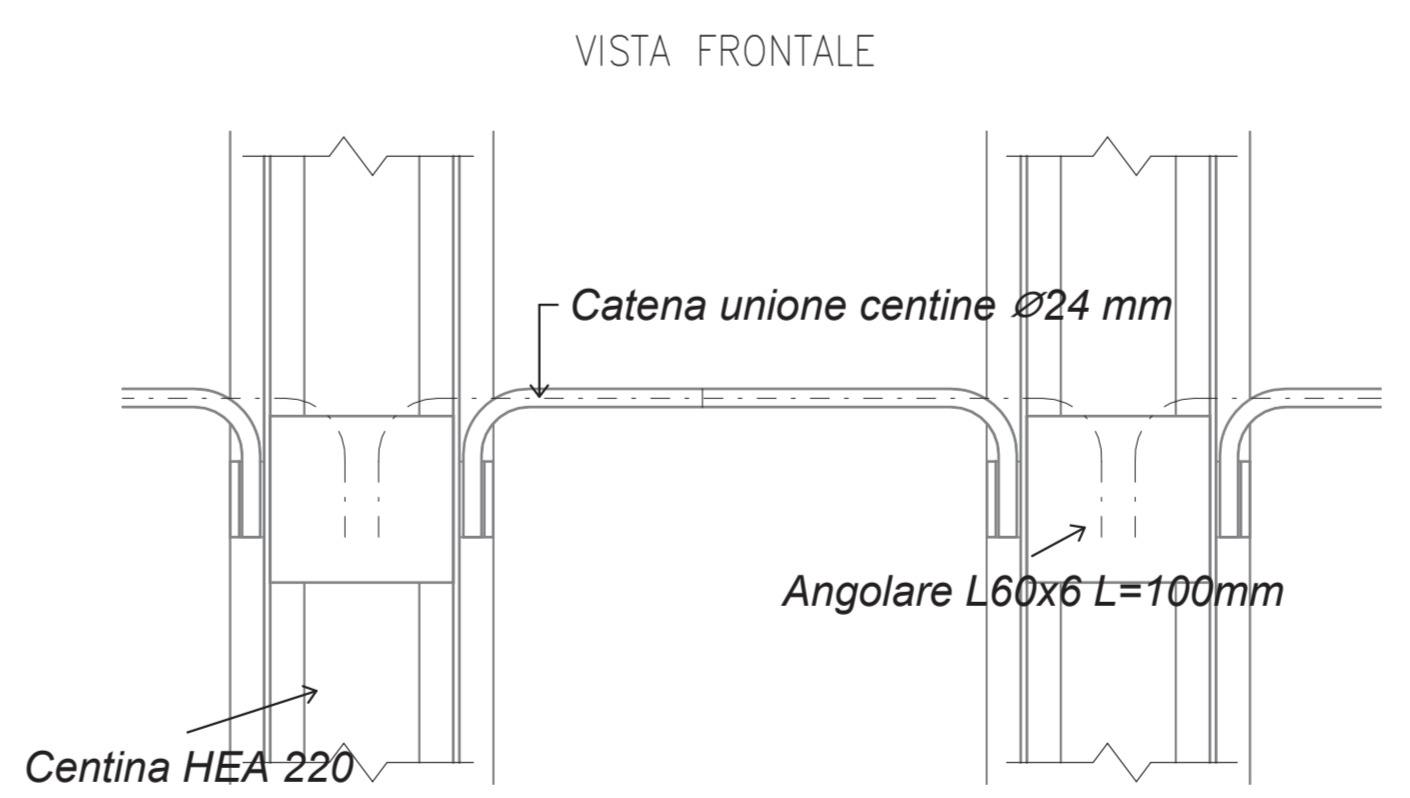
BASE PROFILO DELLA CENTINA  
SCALA 1 : 10



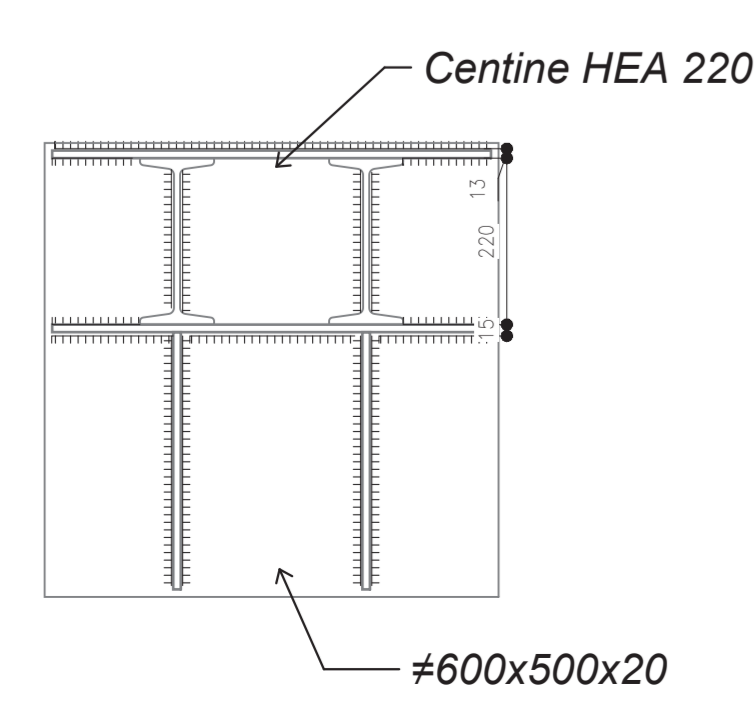
COLLEGAMENTO TRA I PROFILI  
SCALA 1 : 10



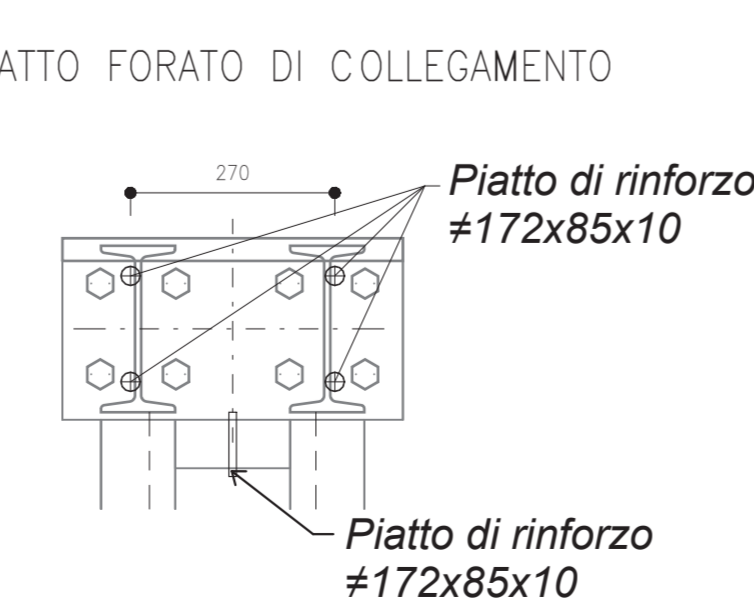
CATENA DI UNIONE CENTINE  
SCALA 1 : 10



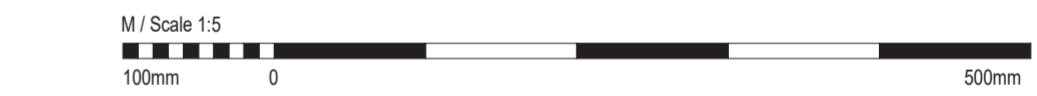
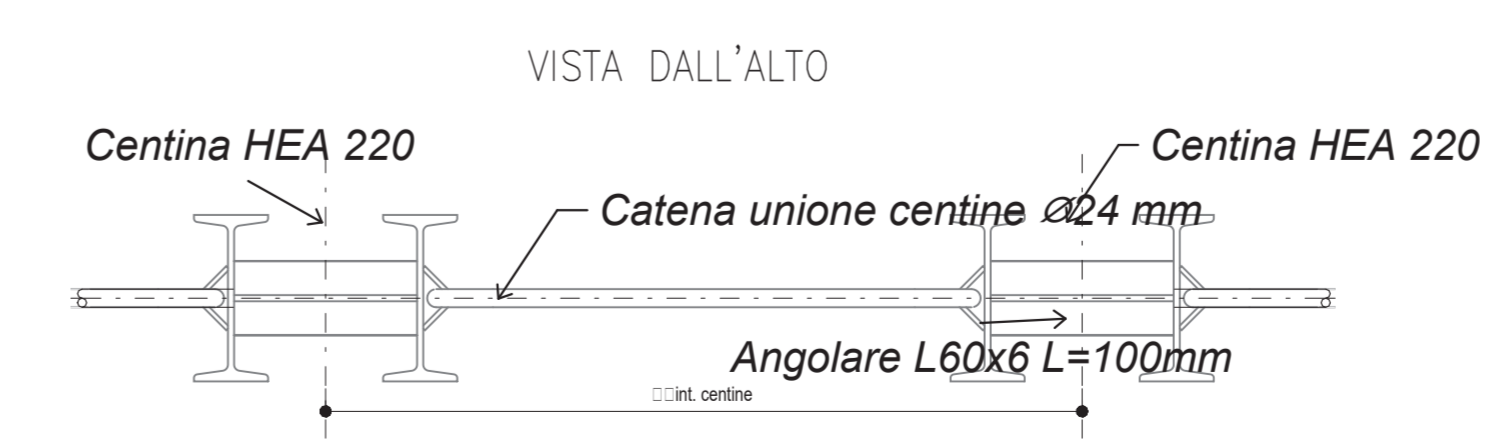
SEZIONE A-A  
SCALA 1 : 10



SEZIONE B-B  
SCALA 1 : 10



CATENA DI UNIONE CENTINE  
SCALA 1 : 10



COMMITTENTE: **RFI** RETE FERROVIARIA ITALIANA

DIREZIONE LAVORI: **ITALFERR** GRUPPO FERROVIE DELLO STATO ITALIANE

APPALTATORE: **AGOSTINO** MANDATARIA: **ATLANTE**

PROGETTAZIONE: **HUB** MANDANTE: **HYpro**

PROGETTO ESECUTIVO

LINEA PESCARA - BARI  
RADDOPPIO DELLA TRATTA FERROVIARIA TERMOLI - LESINA  
LOTTO 2 e 3: RADDOPPIO TERMOLI - RIPALTA

DISEGNO  
08 - GALLERIE  
Dima e concio d'attacco  
Particolari costruttivi

APPLICAZIONE	PROGETTAZIONE	SCALA:
Il DIRETTORE TECNICO	Il DIRETTORE DELLA PROGETTAZIONE	As indicated
Il DIRETTORE GENERALE	Il DIRETTORE GENERALE	

COMMESSA	LOTTO	FASE	ENTE	TIPO DOC.	OPERADISCIPLINA	PROGR.	REV.
L10B	02	E	ZIZ	BB	GA0200	001	B

Rev.	Descrizione	Redatto	Data	Verificato	Data	Approvato	Data	Autizzato Data
A	EMMISSIONE	A. Adella	12/12/2021	S. Carozza	12/12/2022	T. Pirella	18/12/2022	
B	Agg. a seguito RDV	A. Adella	17/04/2023	S. Carozza	17/04/2023	T. Pirella	18/04/2023	

File: LI0802ZZBBGA020001B.dwg