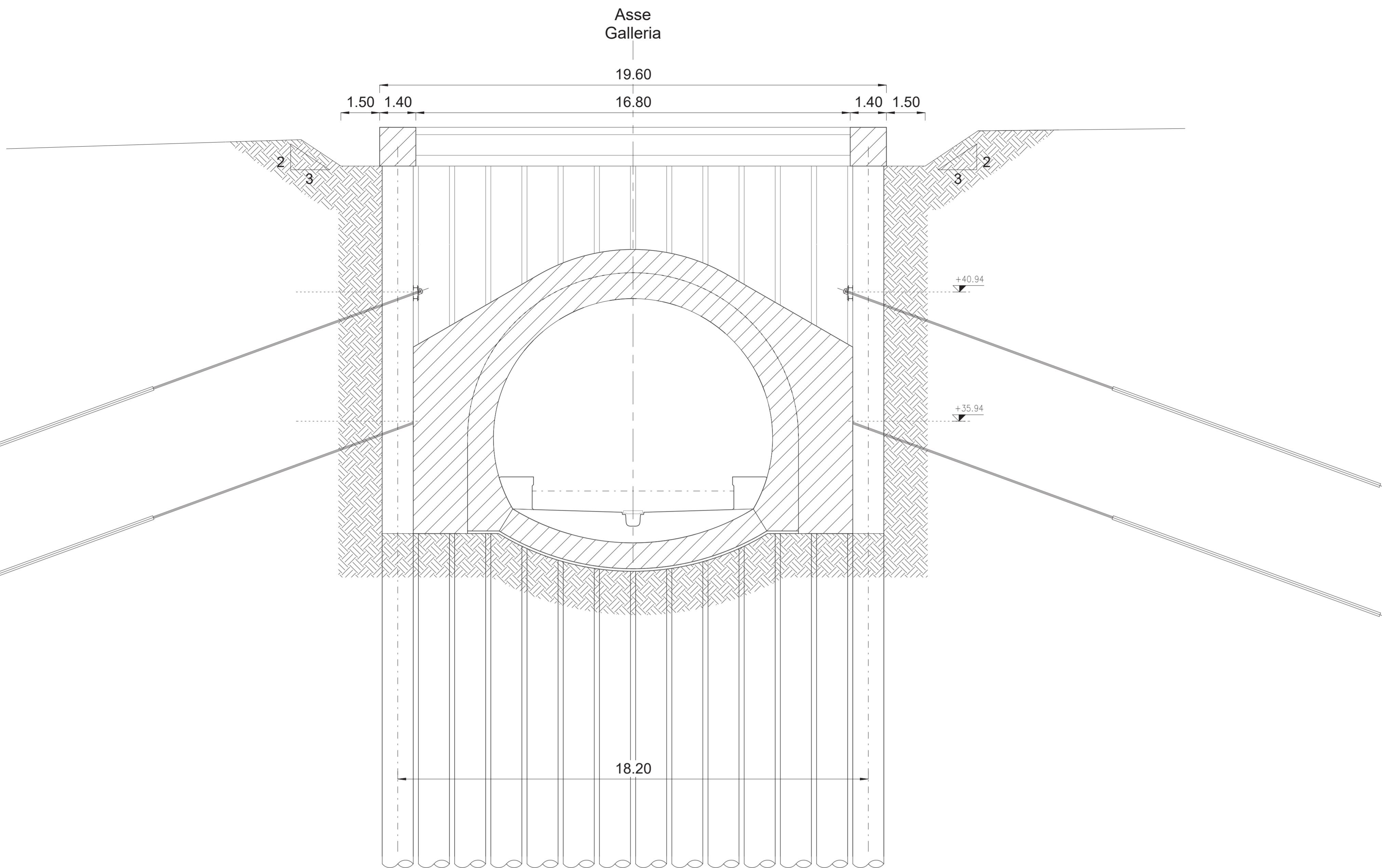


FASE 3A

SCALA 1 : 100

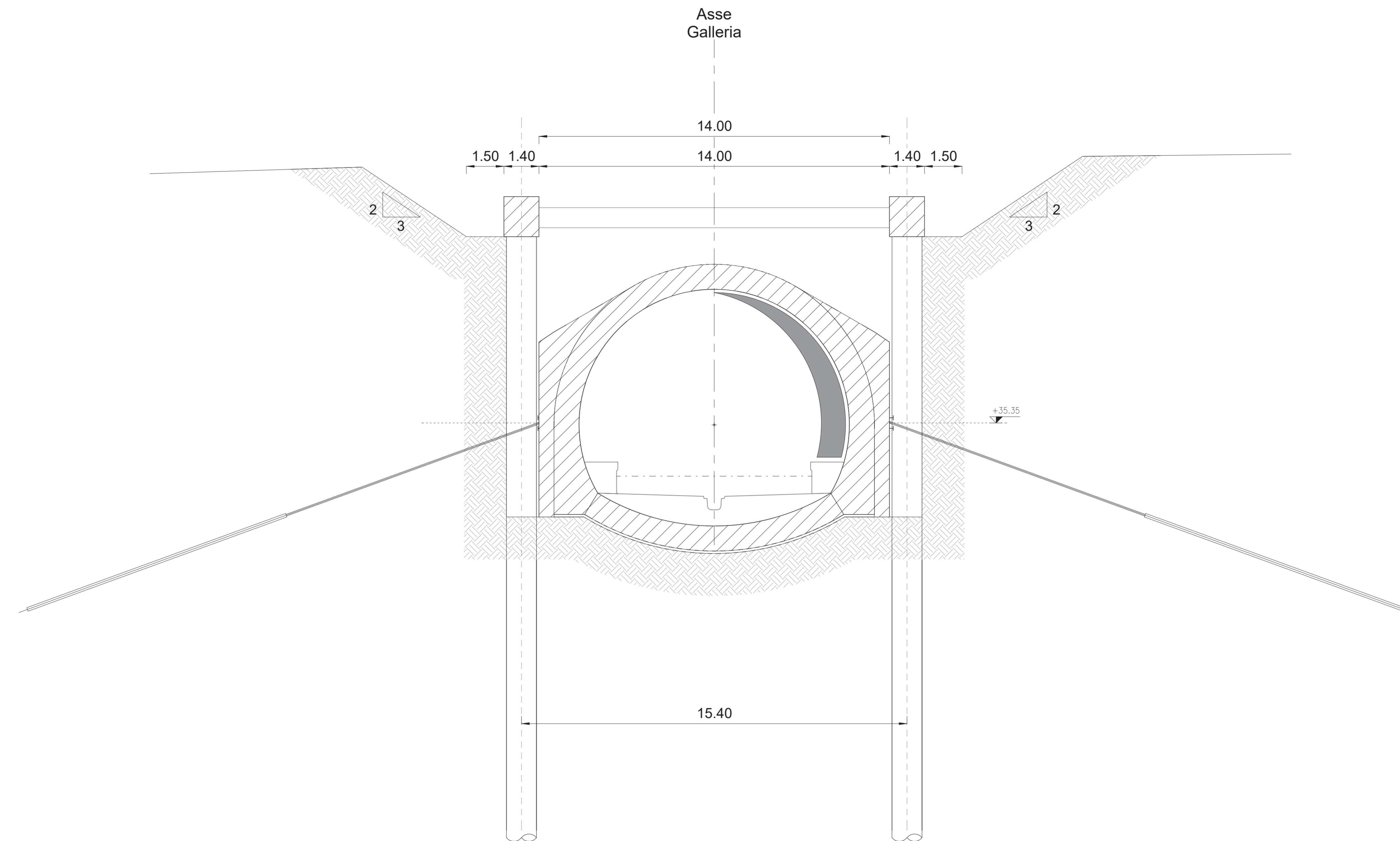
Completamento degli scavi della galleria naturale.



FASE 3B

SCALA 1 : 100

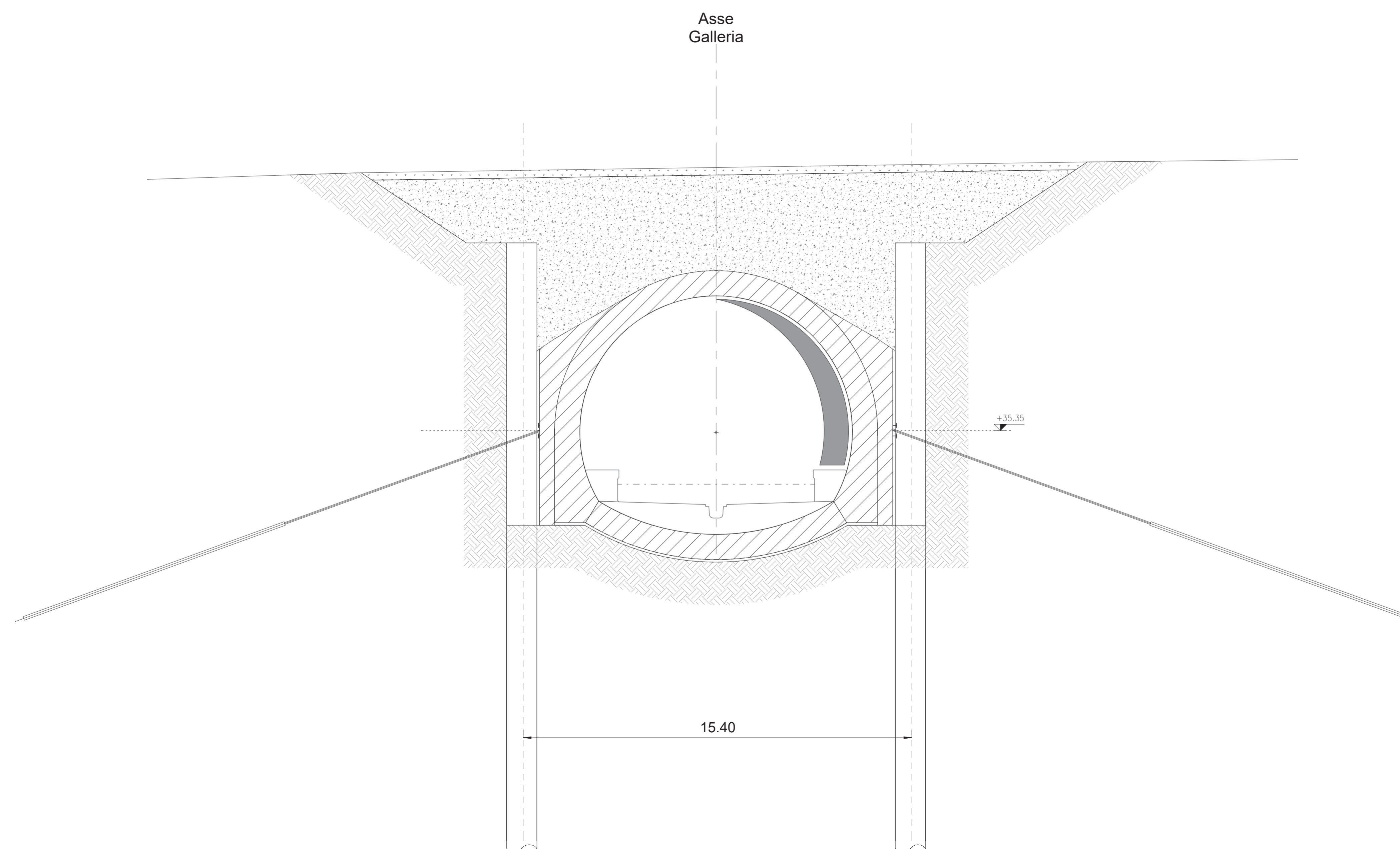
Esecuzione della galleria artificiale.



FASE 3C

SCALA 1 : 100

Ritombamento degli scavi previa rimozione dei puntoni metallici e demolizione del cordolo.



INCIDENZA FERRI	
G.A.	CALOTTA = 70Kg/m ³
	ARCO ROVESCIO = 70Kg/m ³
	PIEDRITTI = 70Kg/m ³
DIMA	CALOTTA = 70Kg/m ³
	PIEDRITTI = 70Kg/m ³

NOTE

-EVENTUALI DIFFERENZE TRA LE MISURE DI QUOTE TOTALI E LA SOMMATORIA DELLE MISURE DI QUOTE PARZIALI SONO DOVUTE AD ARROTONDAMENTI AUTOMATICI.
-PER LE CARATTERISTICHE DEI MATERIALI, SI RIMANDA ALL'ELABORATO LI0B02ZZSPGN000001A.



COMMITTENTE:

 RETE FERROVIARIA ITALIANA
 GRUPPO FERROVIE DELLO STATO ITALIANO
 DIREZIONE INVESTIMENTI
 DIREZIONE PROGRAMMI INVESTIMENTI
 DIRETTRICE SUD - PROGETTO ADRIATICA

DIREZIONE LAVORI:

 GRUPPO FERROVIE DELLO STATO ITALIANO

APPALTATORE:

 DISTRIBUZIONE
 MANDATARIA:  
 MANDANTE:

PROGETTAZIONE:
 MANDATARIA:  MANDANTE: 

PROGETTO ESECUTIVO
 LINEA PESCARA - BARI
 RADDOPPIO DELLA TRATTA FERROVIARIA TERMOLI - LESINA
 LOTTO 2 e 3: RADDOPPIO TERMOLI - RIPALTA
 DISEGNO
 GA02 - GALLERIA CAMPOMARINO TRATTO ARTIFICIALE
 IMBOCCO LATO LESINA
 Schema delle fasi esecutive 3/3

APPALTATORE	PROGETTAZIONE	SCALA:
AGOSTINO	HUB	As indicated

COMMESSA	LOTTO	FASE	ENTE - IMPO DOC.	OPERADISCIPLINA	PROGR.	REV.
LI0B	02	E	ZIZDA	GN0200	003	B

Rev.	Descrizione	Redatto	Data	Verificato	Data	Approvato	Data	Aut. 1266 Data
A	EMISSIONE	A. Adella	13/12/2023	S. Carozza	13/12/2023	T. Pirella	18/12/2023	
B	Agg. a seguito RDV	A. Adella	17/04/2023	S. Carozza	17/04/2023	T. Pirella	18/04/2023	