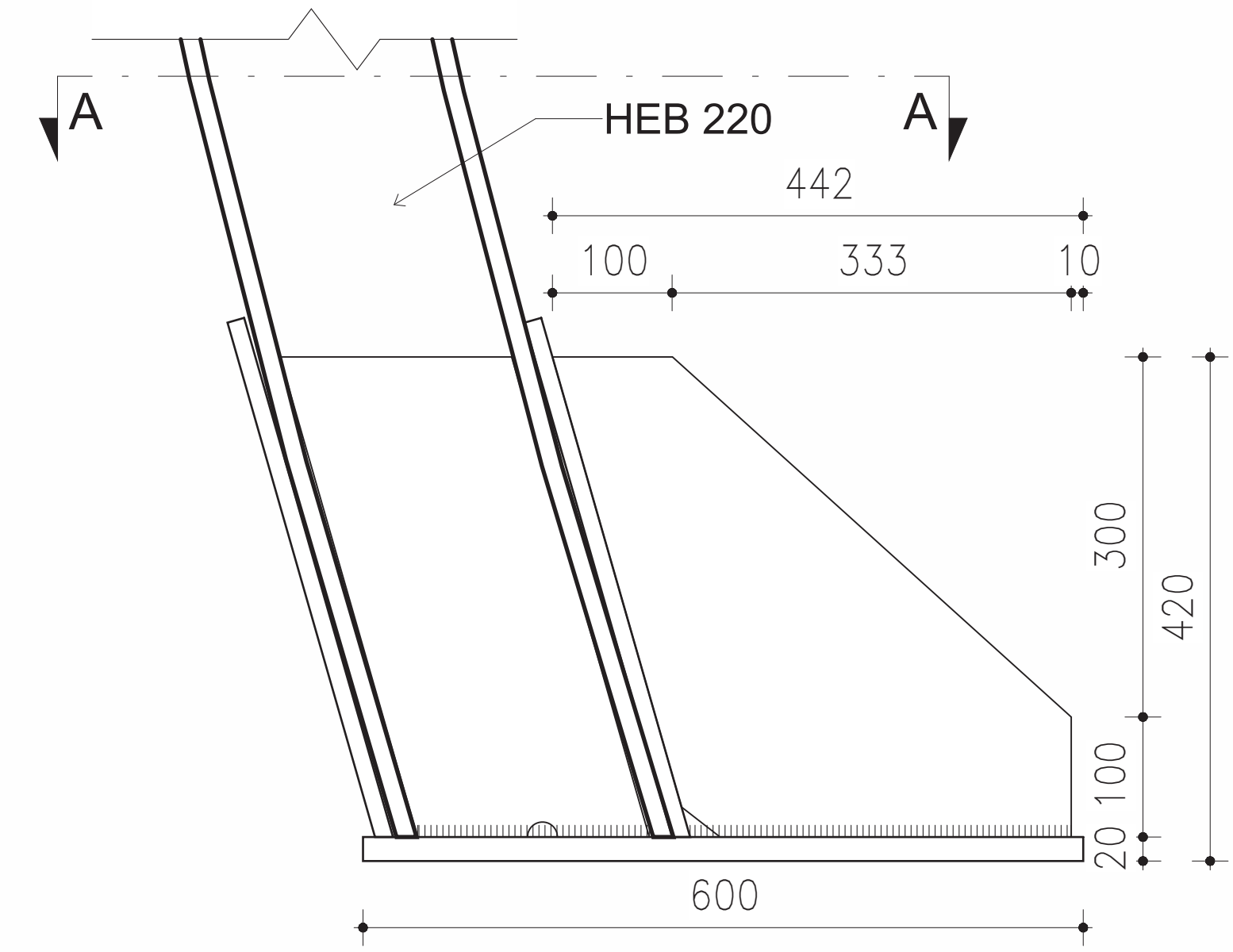


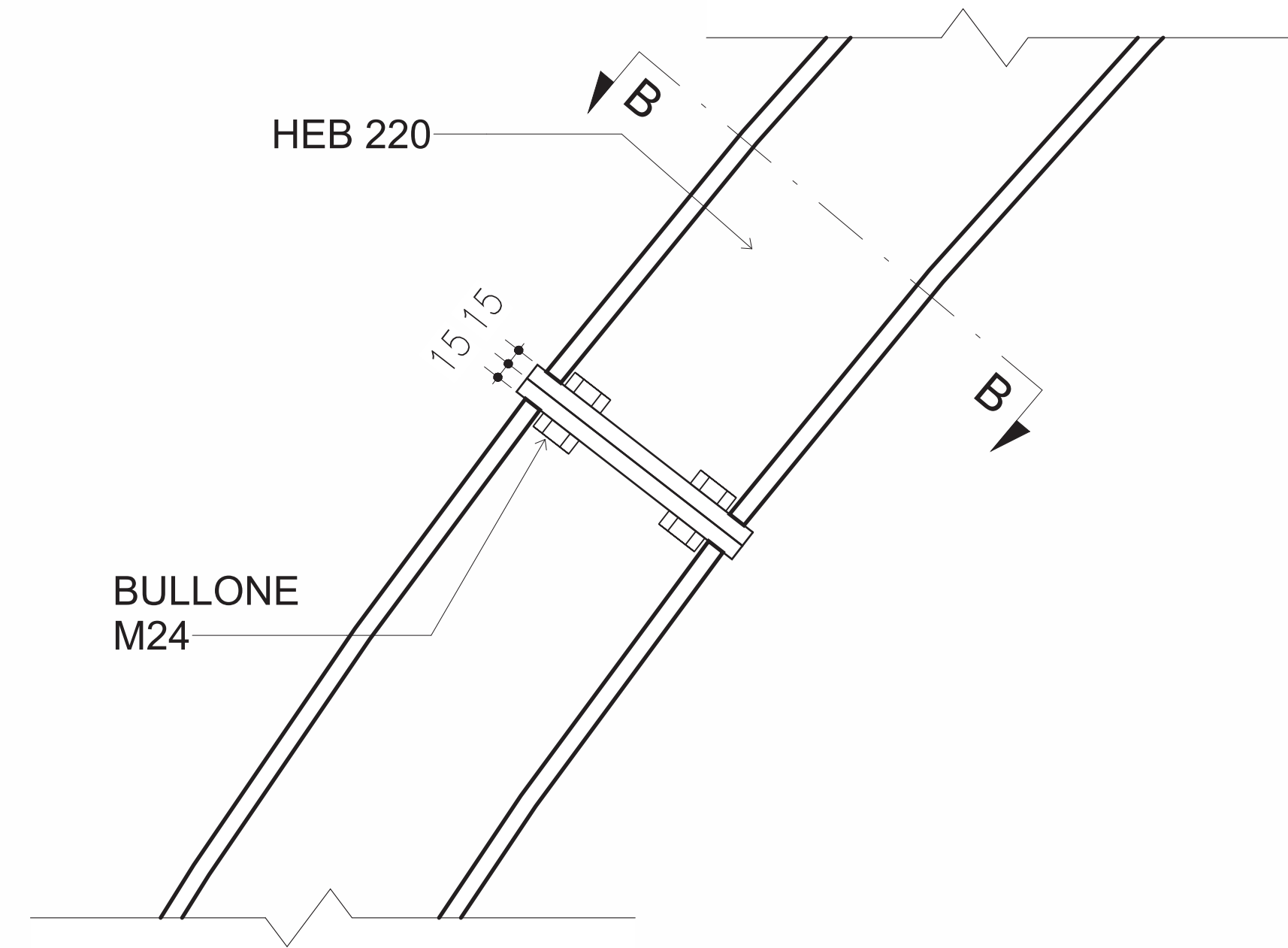
DETTAGLIO 01  
SCALA 1 : 5

PIEDE CENTINA  
VISTA LATERALE



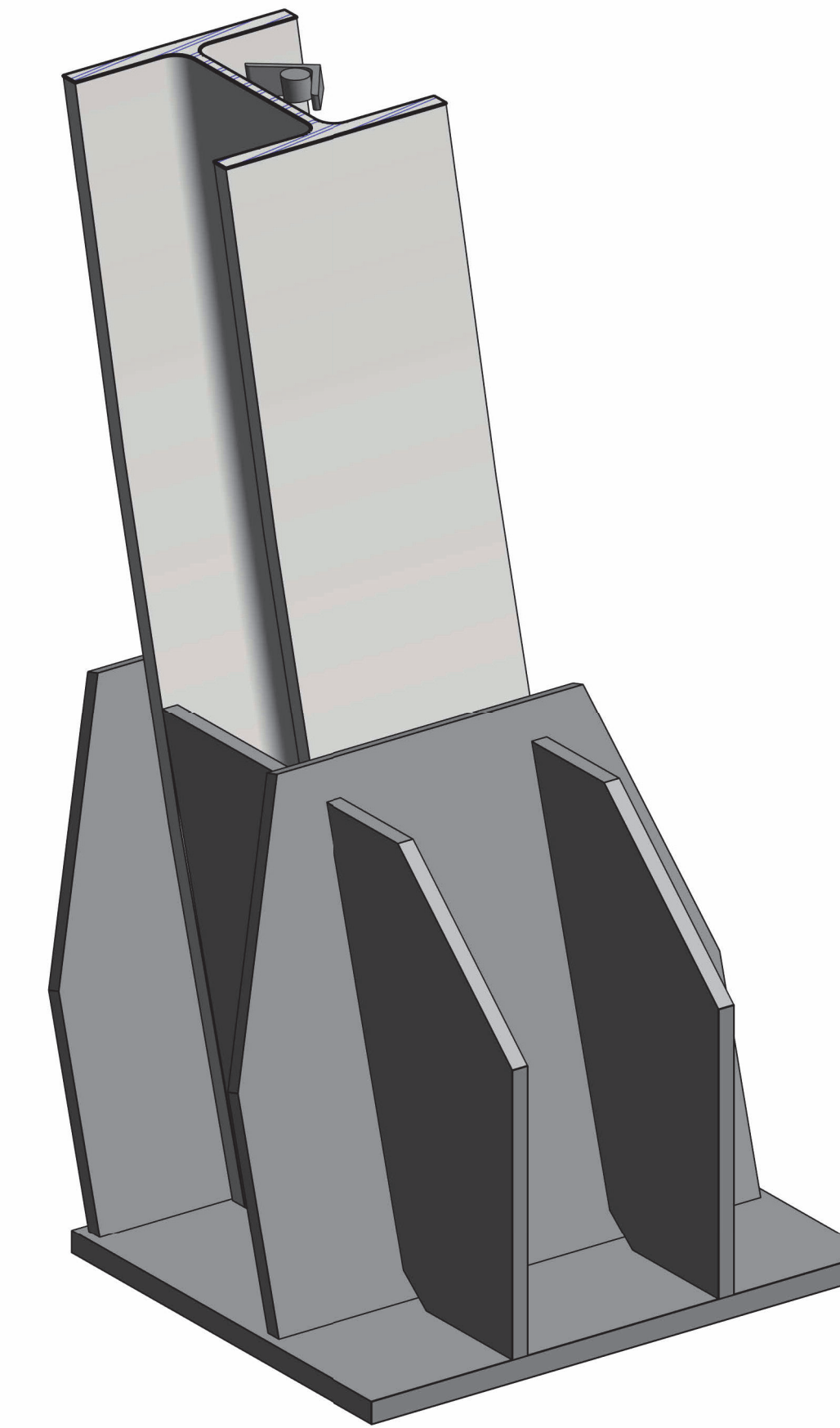
DETTAGLIO 02  
SCALA 1 : 5

CONNESSIONE CENTINA  
VISTA LATERALE



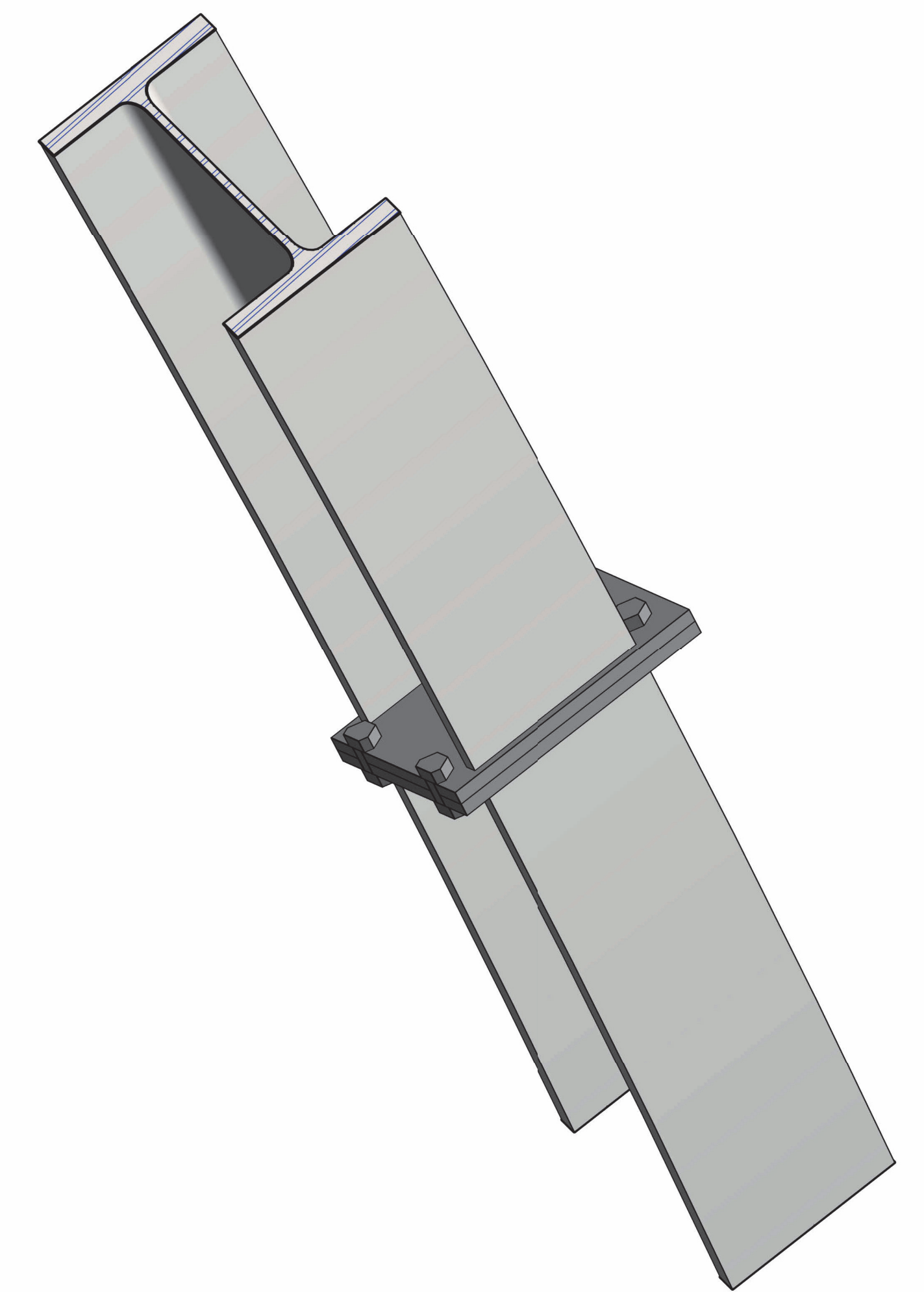
DETTAGLIO 01  
SCALA

PIEDE CENTINA  
VISTA ASSONOMETRICA



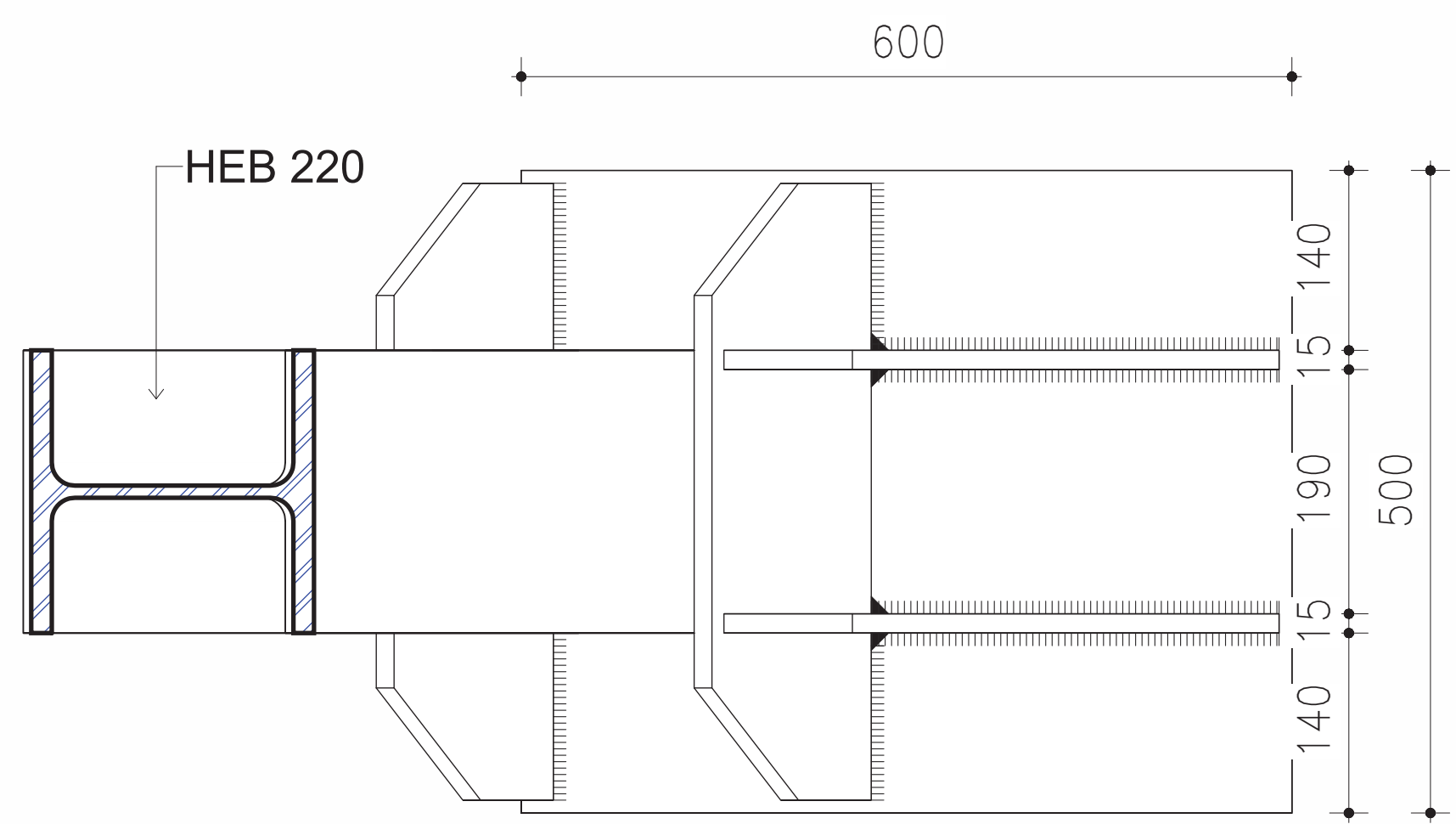
DETTAGLIO 02  
SCALA

CONNESSIONE CENTINA  
VISTA ASSONOMETRICA



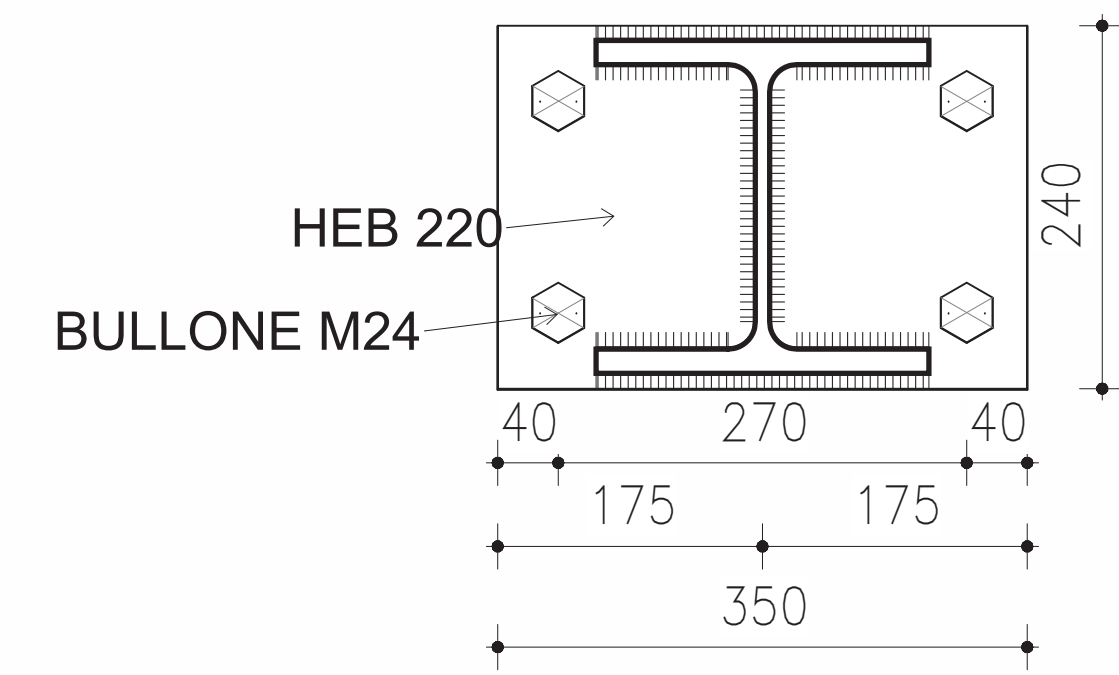
DETTAGLIO 01  
SCALA 1 : 5

PIEDE CENTINA  
SEZIONE A-A



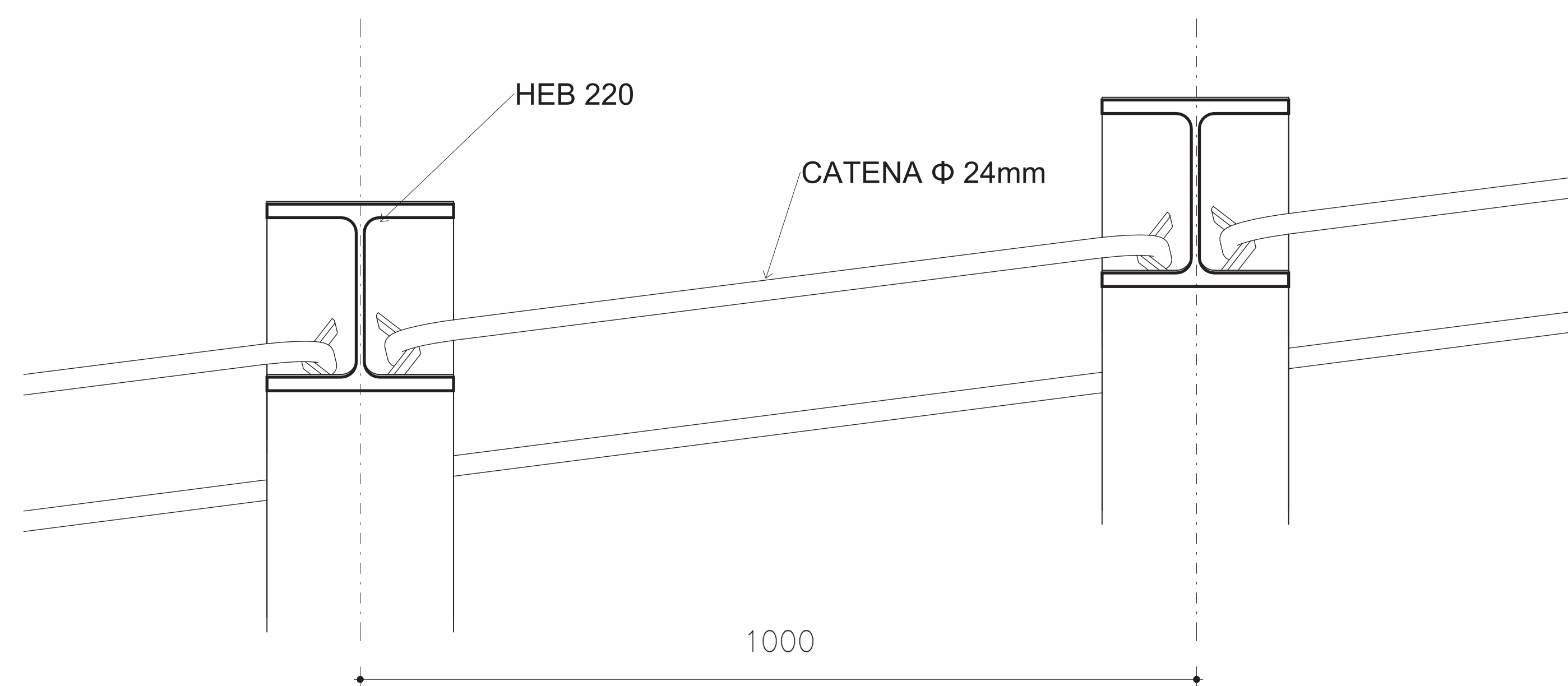
DETTAGLIO 02  
SCALA 1 : 5

CONNESSIONE CENTINA  
SEZIONE B-B



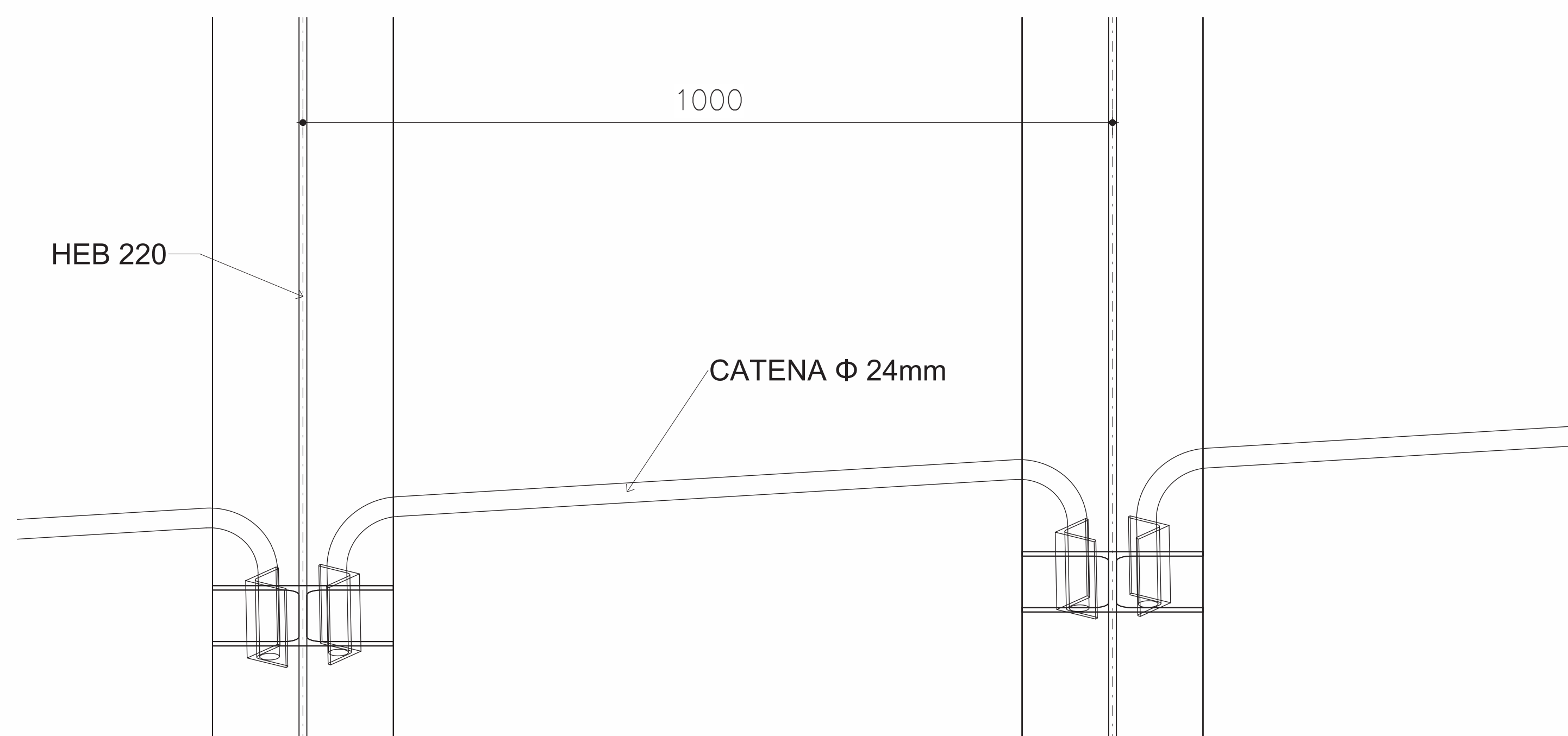
PARTICOLARE CATENE  
SCALA 1 : 5

VISTA PLANIMETRIA



PARTICOLARE CATENE  
SCALA 1 : 5

VISTA LATERALE



NOTE

- EVENTUALI DIFFERENZE TRA LE MISURE DI QUOTE TOTALI E LA SOMMATORIA DELLE MISURE DI QUOTE PARZIALI SONO DOVUTE AD ARROTONDAMENTI AUTOMATICI.
- PER LE CARATTERISTICHE DEI MATERIALI, SI RIMANDA ALL'ELABORATO LI0B02ZZSPGN000001A.



COMMITTENTE: **RFI** RETE FERROVIARIA ITALIANA  
GRUPPO FERROVIE DELLO STATO ITALIANE  
DIREZIONE INVESTIMENTI  
DIREZIONE PROGRAMMI INVESTIMENTI  
DIRETTRICE SUD - PROGETTO ADRIATICA

DIREZIONE LAVORI: **ITALFERR** GRUPPO FERROVIE DELLO STATO ITALIANE

APPALTATORE: **AGOSTINO** COSTRUZIONI LIBERATI S.p.A. MANDATARIA: **ReseArch** MANDANTI: **ATLANTE**

PROGETTAZIONE: MANDATARIA: **HUB** MANDANTI: **HYpro**

**PROGETTO ESECUTIVO**

**LINEA PESCARA - BARI**  
**RADDOPPIO DELLA TRATTA FERROVIARIA TERMOLI - LESINA**  
**LOTTO 2 e 3: RADDOPPIO TERMOLI - RIPALTA**

Galleria Campomarino Galleria Naturale  
Sezione tipo C1bis  
Particolari centina

APPROVATO: **AGOSTINO** COSTRUZIONI LIBERATI S.p.A. (in carica per la fase)

SCALA: As indicated

COMMESSA: **L I 0 B 0 2 E Z Z B Y G N 0 1 0 0 0 0 2 B**

Rev.	Descrizione	Redatto	Data	Verificato	Data	Approvato	Data	Autorizzato	Data
A	EMISSIONE	S. Invenia	13/12/2022	S. Carozza	12/12/2022	T. Pietala	18/12/2022		
B	Agg. a seguito RDV	S. Invenia	17/04/2023	S. Carozza	17/04/2023	T. Pietala			

File: LI0B02ZZBYGN0100021B.dwg n. Etab.: