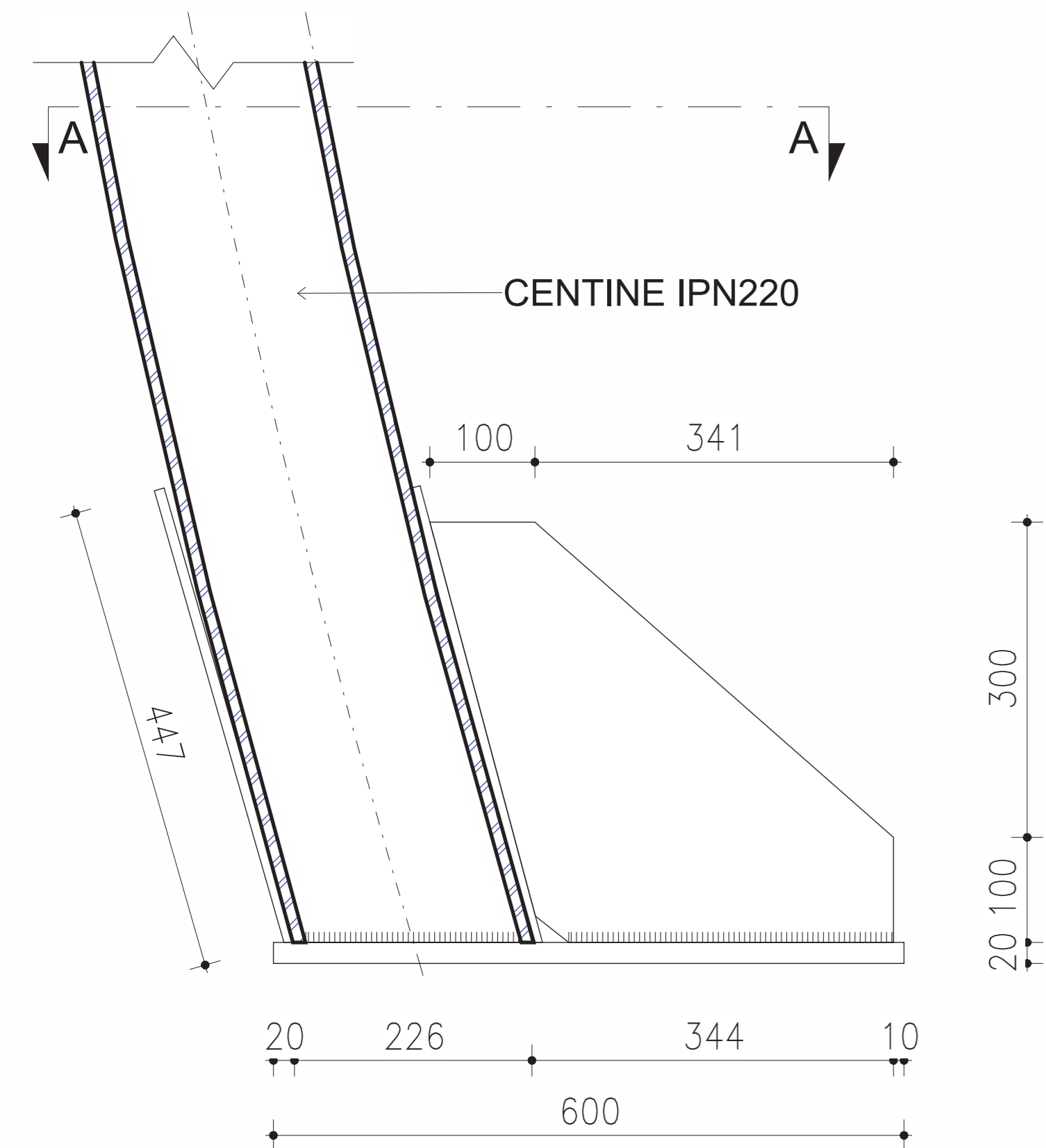


DETTAGLIO 01

SCALA 1 : 5

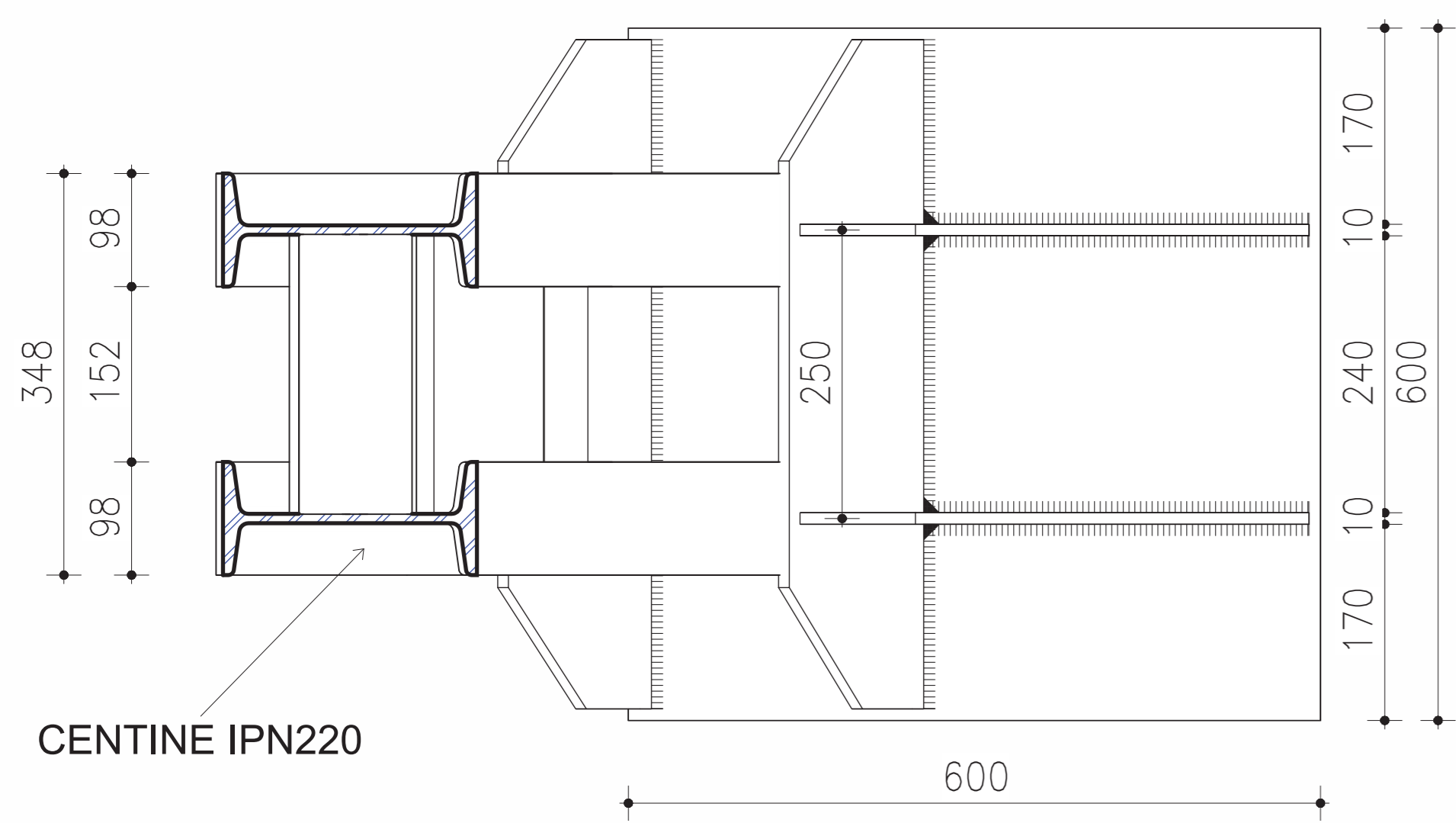
PIEDE CENTINA
VISTA LATERALE



DETTAGLIO 01

SCALA 1 : 5

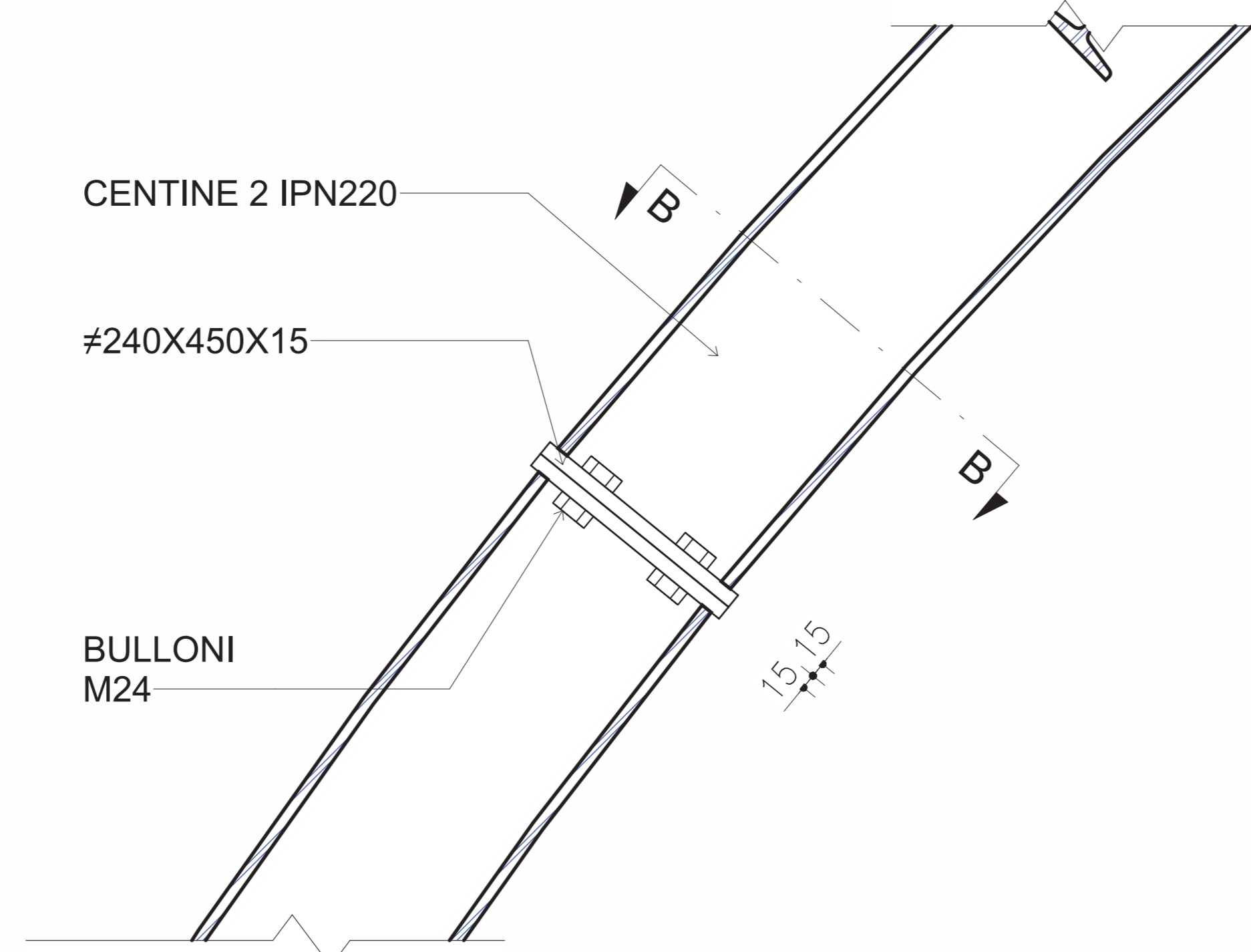
PIEDE CENTINA
SEZIONE A-A



DETTAGLIO 02

SCALA 1 : 5

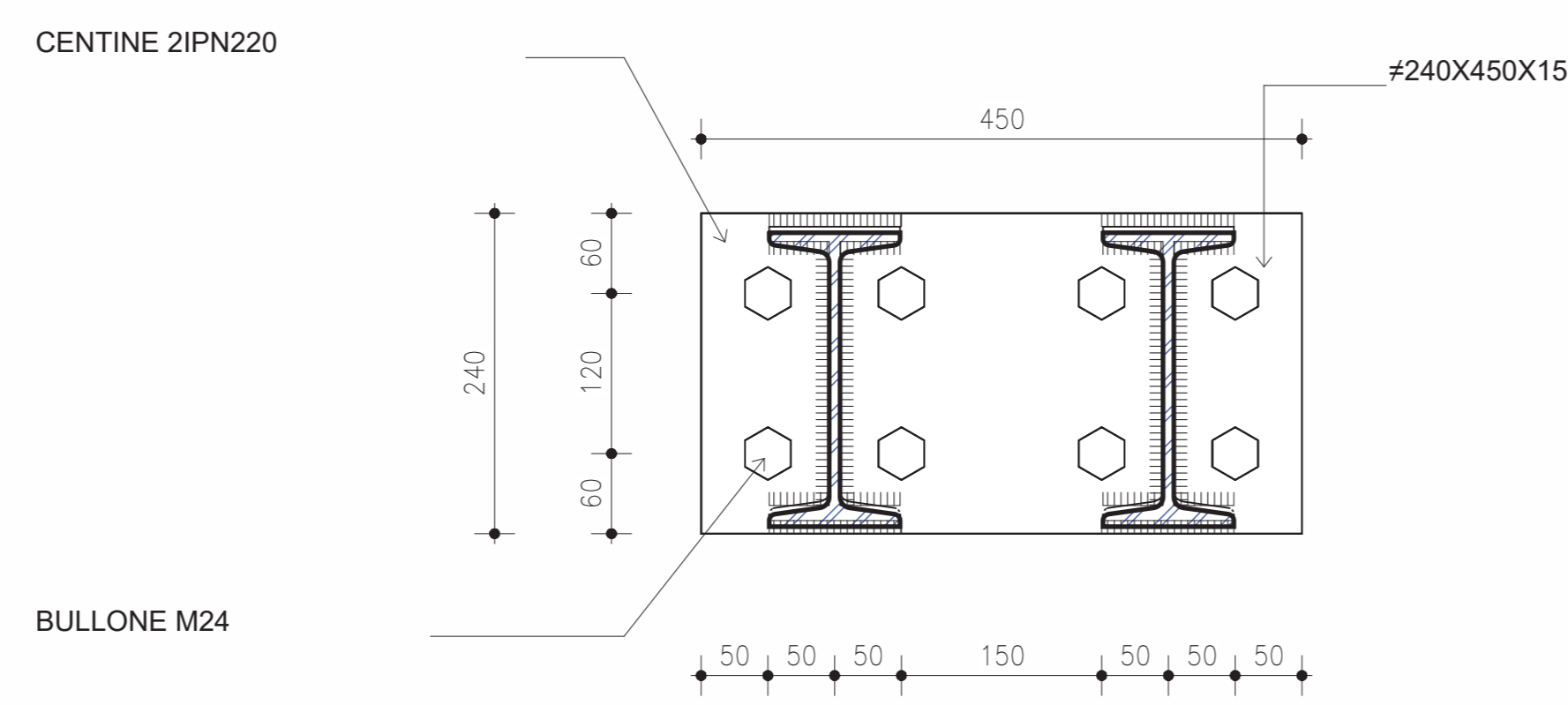
UNIONE CENTINA
VISTA LATERALE



DETTAGLIO 02

SCALA 1 : 5

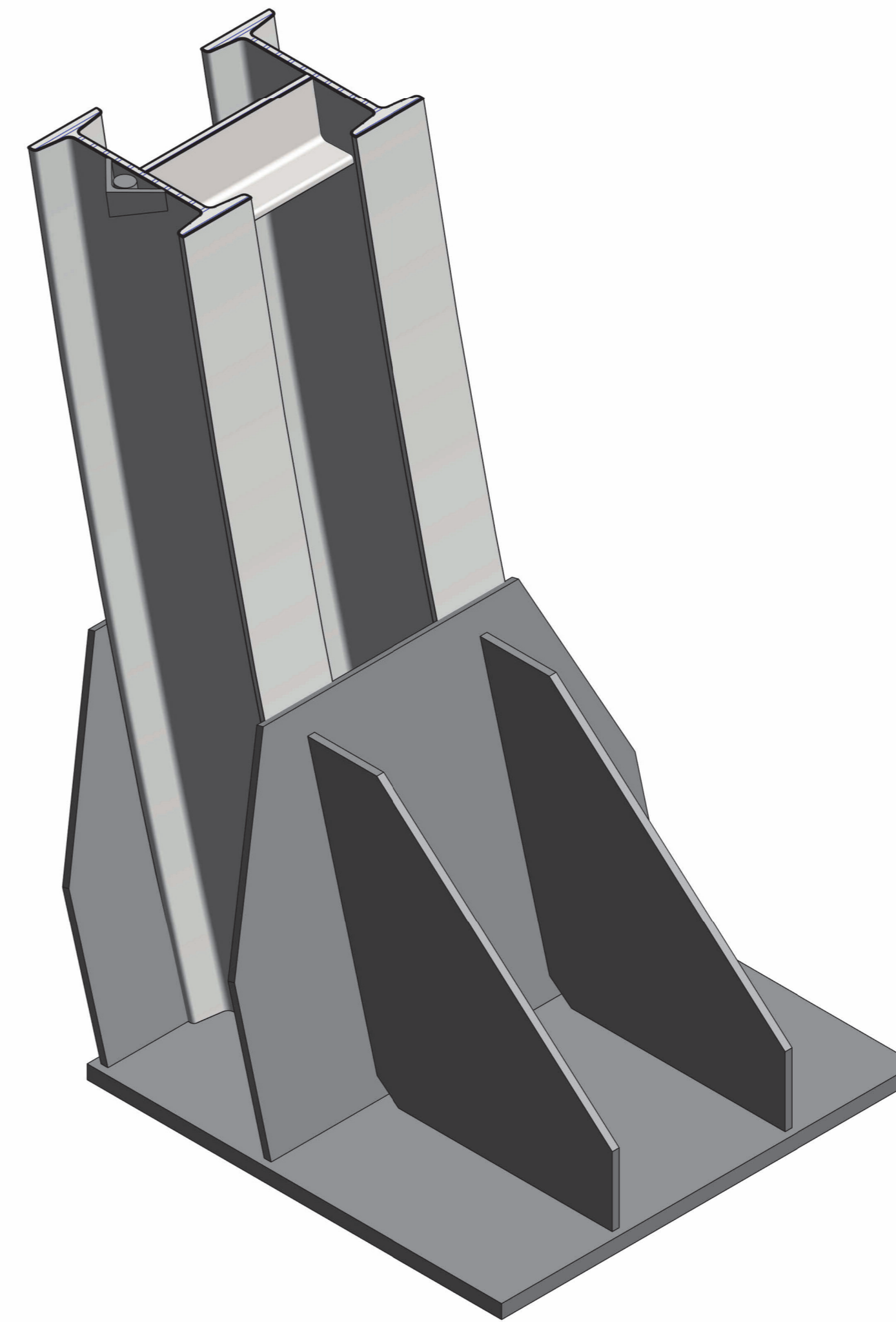
UNIONE CENTINA
SEZIONE B-B



DETTAGLIO 01

SCALA

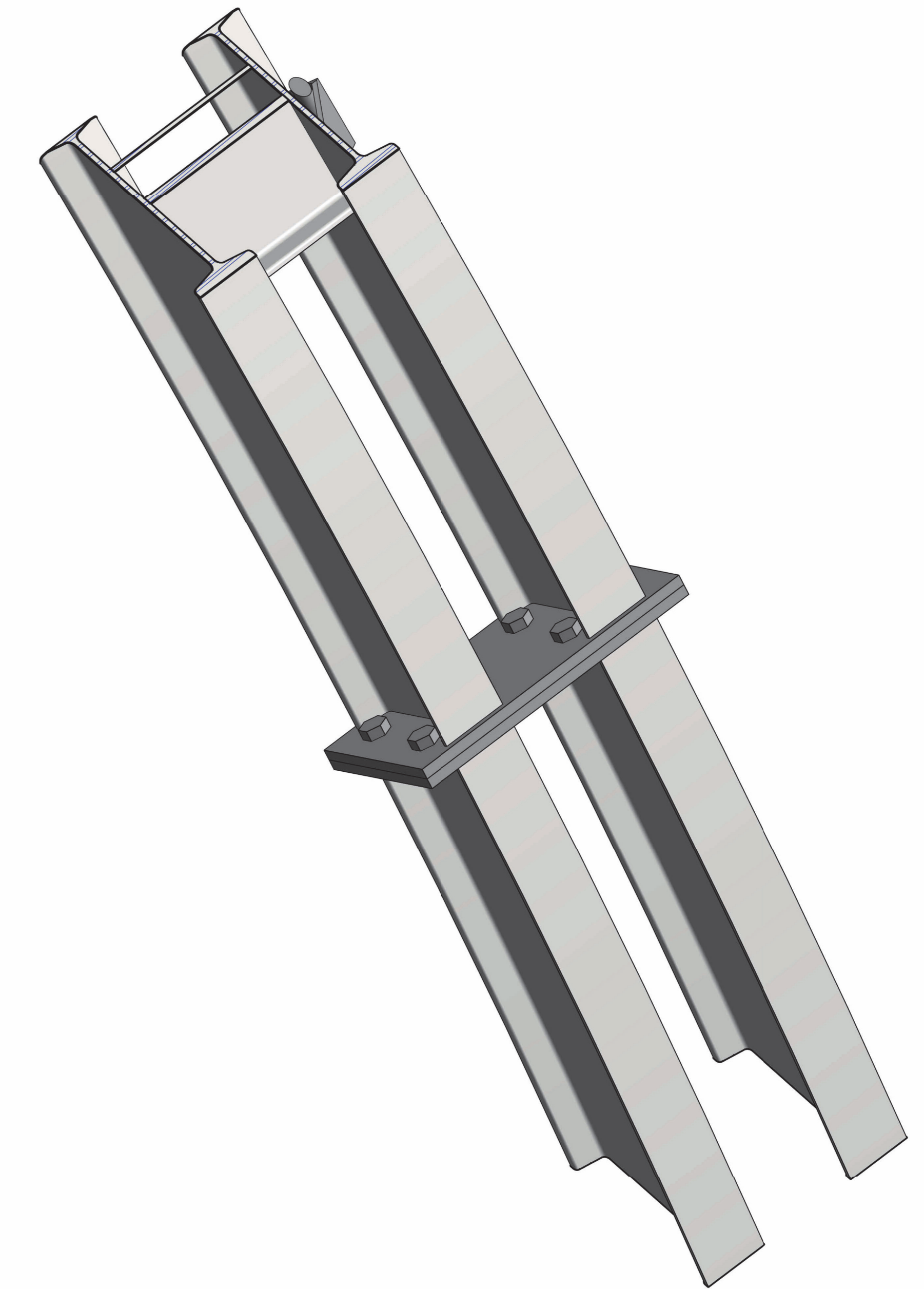
PIEDE CENTINA
VISTA ASSONOMETRICA



DETTAGLIO 02

SCALA

UNIONE CENTINA
VISTA ASSONOMETRICA



NOTE

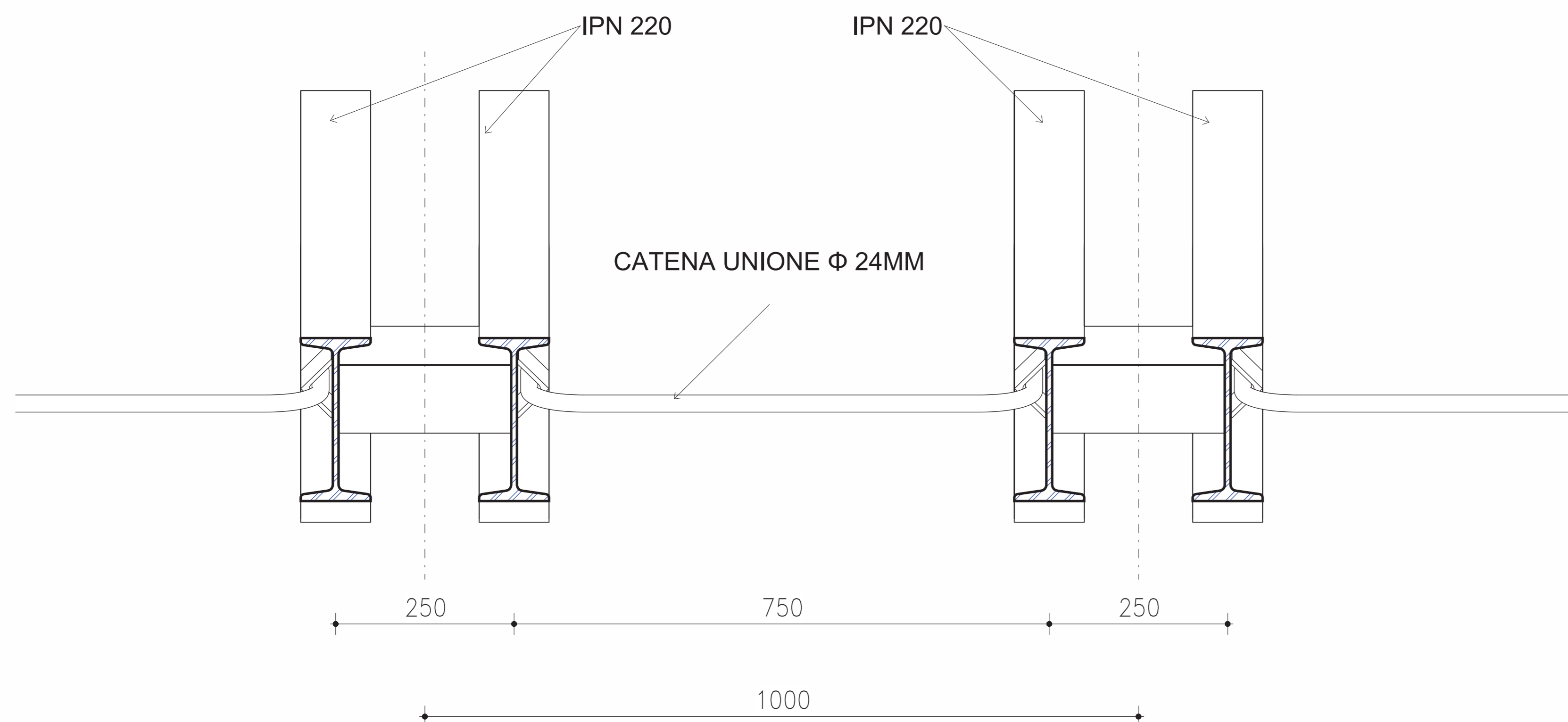
- EVENTUALI DIFFERENZE TRA LE MISURE DI QUOTE TOTALI E LA SOMMATORIA DELLE MISURE DI QUOTE PARZIALI SONO DOVUTE AD ARROTONDAMENTI AUTOMATICI.
- PER LE CARATTERISTICHE DEI MATERIALI, SI RIMANDA ALL'ELABORATO LIB02EZZSPGN000001A.



PARTICOLARE CATENE

SCALA 1 : 5

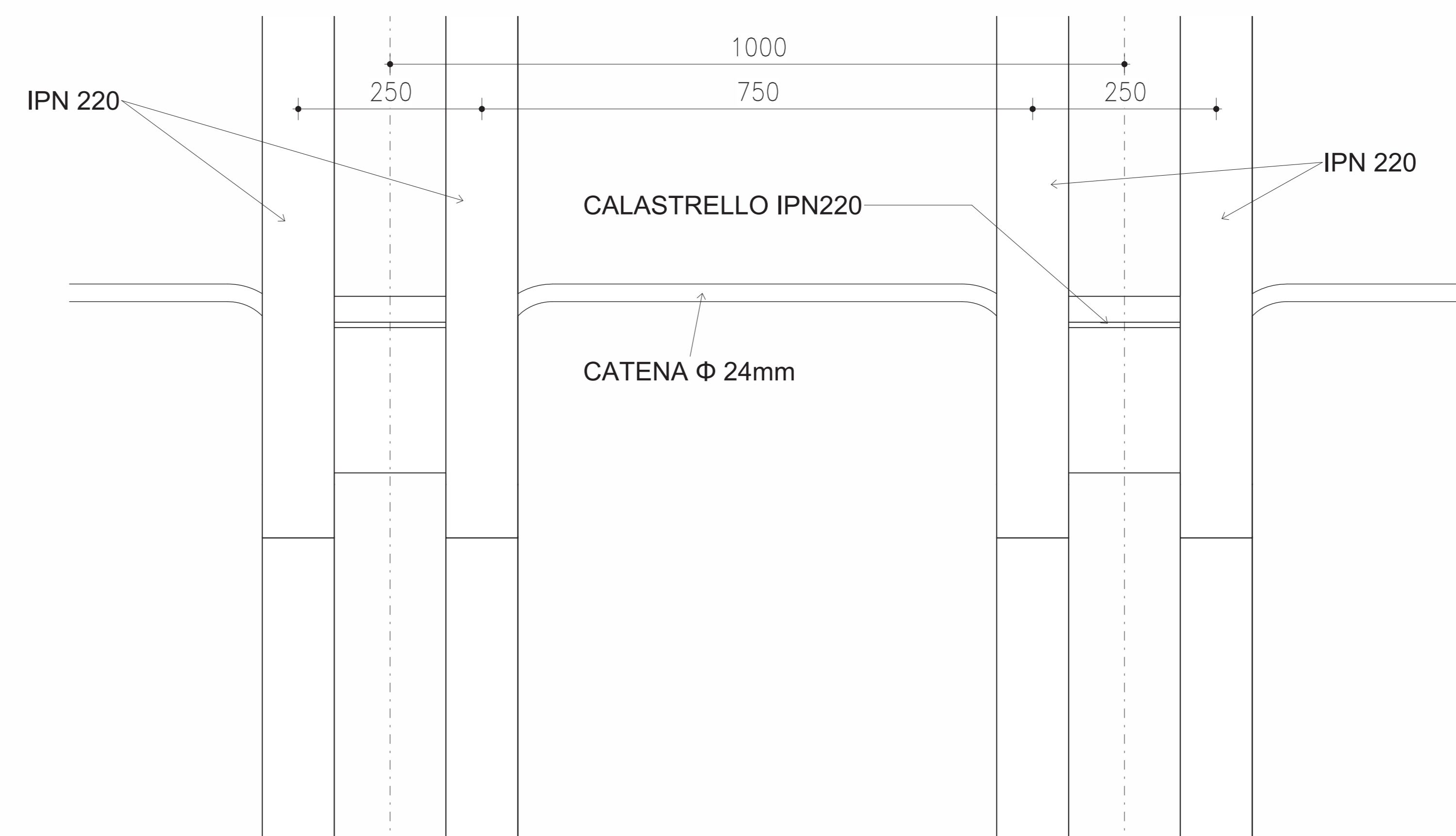
VISTA PLANIMETRICA



PARTICOLARE CATENE

SCALA 1 : 5

VISTA LATERALE



COMMITTENTE:
RFI
RETE FERROVIARIA ITALIANA
GRUPPO FERROVIE DELLO STATO ITALIANE
DIREZIONE INVESTIMENTI
DIREZIONE PROGRAMMI INVESTIMENTI
DIRETTORE SUD - PROGETTO ADRIATICA

DIREZIONE LAVORI:
ITALFERR
GRUPPO FERROVIE DELLO STATO ITALIANE

APPALTATORE:
AGOSTINO
COSTRUZIONI
MANDATARIA: **ATLANTE**

PROGETTAZIONE:
MANDATARIA: **HUB** MANDANTI: **HYpro**

PROGETTO ESECUTIVO
LINEA PESCARA - BARI
RADDOPPIO DELLA TRATTA FERROVIARIA TERMOLI - LESINA
LOTTO 2 e 3: RADDOPPIO TERMOLI - RIPALTA

Galleria Campomarino Galleria Naturale
Sezione tipo C2
Particolari centina

APPALTATORE	PROGETTAZIONE	SCALA:
AGOSTINO COSTRUZIONI	AGOSTINO COSTRUZIONI	As indicated

COMMESSA	LOTTO	FASE	ENTE	TIPO DOC.	OPERAI/DISCIPLINA	PROGR	REV
LI0B	02	E	ZZ	PB	GN0100	003	B

Rev	Descrizione	Redatto	Data	Verificato	Data	Approvato	Data	Autorizzato	Data
A	EMISIONE	S. Iovanna	12/12/2022	S. Carozza	12/12/2022	T. Piatella	18/12/2022		
B	Agg. a seguito RDV	S. Iovanna	17/04/2023	S. Carozza	17/04/2023	T. Piatella	18/04/2023		