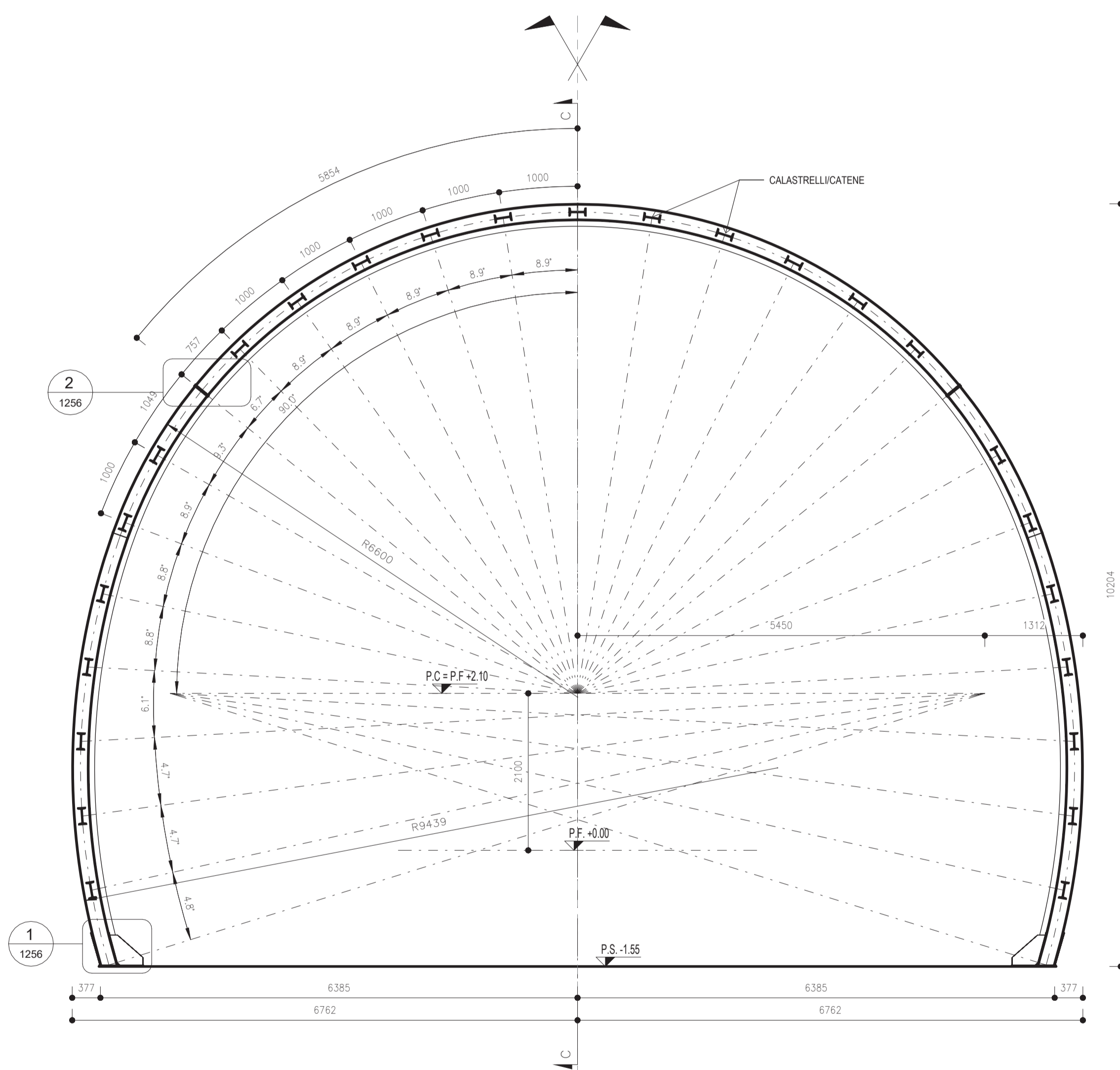


DIMA CENTINE

SCALA 1 : 50

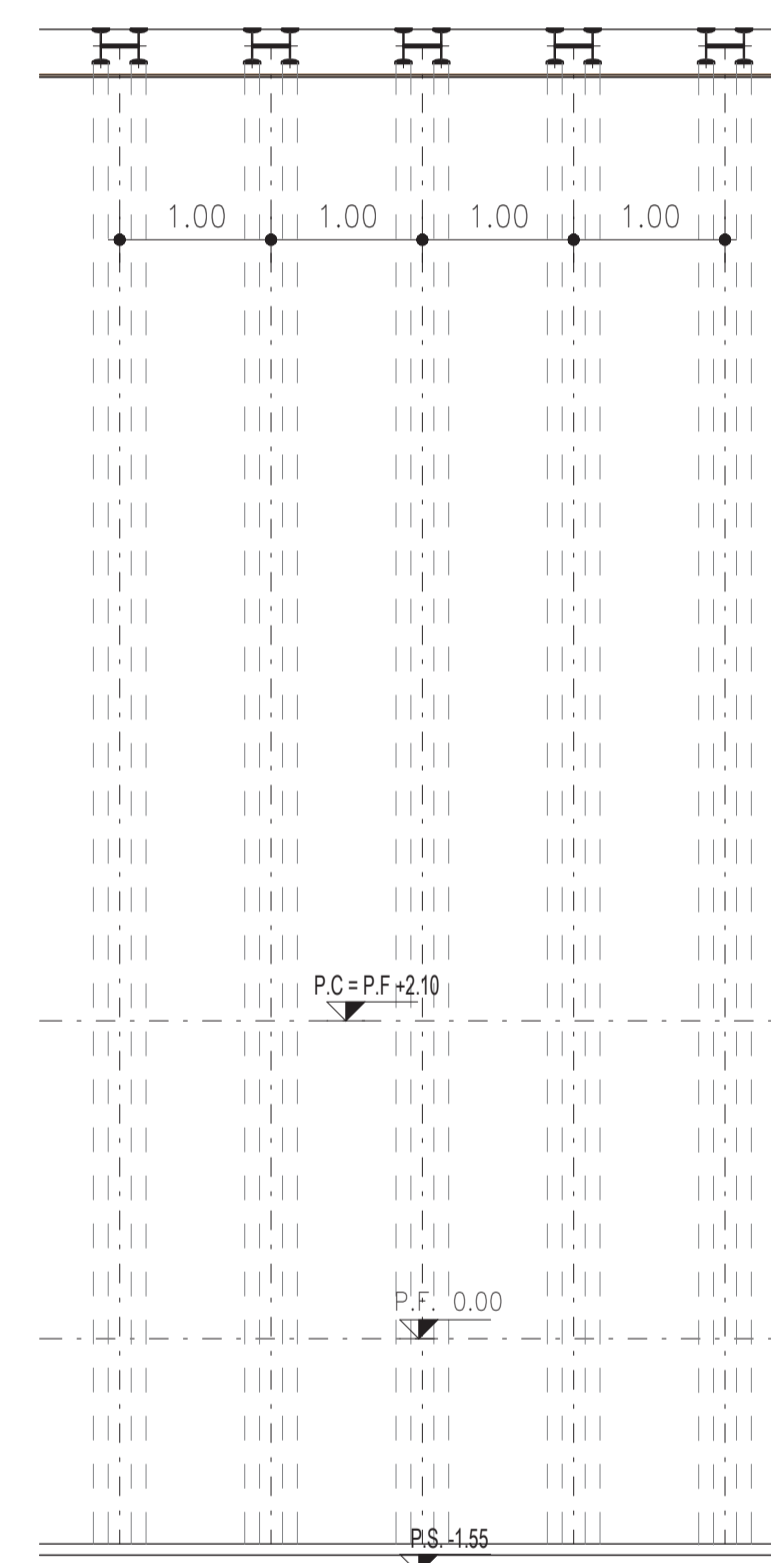
HEB 220/1000



SEZIONE C-C

SCALA 1 : 50

PROFILO LONGITUDINALE  
SCHEMA CENTINE



LEGENDA

P.F. = PIANO DEL FERRO  
P.C. = PIANO DEI CENTRI  
P.S. = PIANO DI SCAVO

NOTE

- EVENTUALI DIFFERENZE TRA LE MISURE DI QUOTE TOTALI E LA SOMMATORIA DELLE MISURE DI QUOTE PARZIALI SONO DOVUTE AD ARROTONDAMENTI AUTOMATICI.
- PER LE CARATTERISTICHE DEI MATERIALI, SI RIMANDA ALL'ELABORATO LI0B02EZZSPGN0000001A.
- PER I PARTICOLARI SI RIMANDA ALL'ELABORATO LI0B02EZZBYGN0100004B



COMMITTENTE:  
**RFI**  
RETE FERROVIARIA ITALIANA  
GRUPPO FERROVIE DELLO STATO ITALIANE  
DIREZIONE INVESTIMENTI  
DIREZIONE PROGRAMMI INVESTIMENTI  
DIRETTRICE SUD - PROGETTO ADRIATICA

DIREZIONE LAVORI:  
**ITALFERR**  
GRUPPO FERROVIE DELLO STATO ITALIANE

APPALTATORE:  
**ADAGOSTINO**  
COSTRUZIONI GENERALI S.p.A.  
MANDATARIA:  
**ReseArch**  
MANDANTI:  
**ATLANTE**

PROGETTAZIONE:  
MANDATARIA: **HUB**  
MANDANTI: **HYpro**

**PROGETTO ESECUTIVO**

**LINEA PESCARA - BARI**  
**RADDOPPIO DELLA TRATTA FERROVIARIA TERMOLI - LESINA**  
**LOTTO 2 e 3: RADDOPPIO TERMOLI - RIPALTA**

Galleria Campomarino Galleria Naturale  
Sezione tipo C2m  
Carpenteria centina

APPALTATORE IL DIRETTORE TECNICO A.A.D'AGOSTINO COSTRUZIONI GENERALI S.p.A. Il Direttore (Ing. Giugliano Babini)	PROGETTAZIONE IL DIRETTORE DELLA PROGETTAZIONE Il Direttore (Ing. M. S. S. S. S.)	SCALA: 1 : 50
--	--	------------------

COMMESSA	LOTTO	FASE	ENTE	TIPO DOC.	OPERA/DISCIPLINA	PROGR.	REV.
LI0B	02	E	ZZ	PB	GN0100	004	B

Rev.	Descrizione	Redatto	Data	Verificato	Data	Approvato	Data	Autorizzato Data
A	EMISSIONE	S. Iovinella	12/12/2022	S. Carozza	12/12/2022	T. Pelella	18/12/2022	
B	Agg. a seguito RDV	S. Iovinella	17/04/2023	S. Carozza	17/04/2023	T. Pelella	18/04/2023	