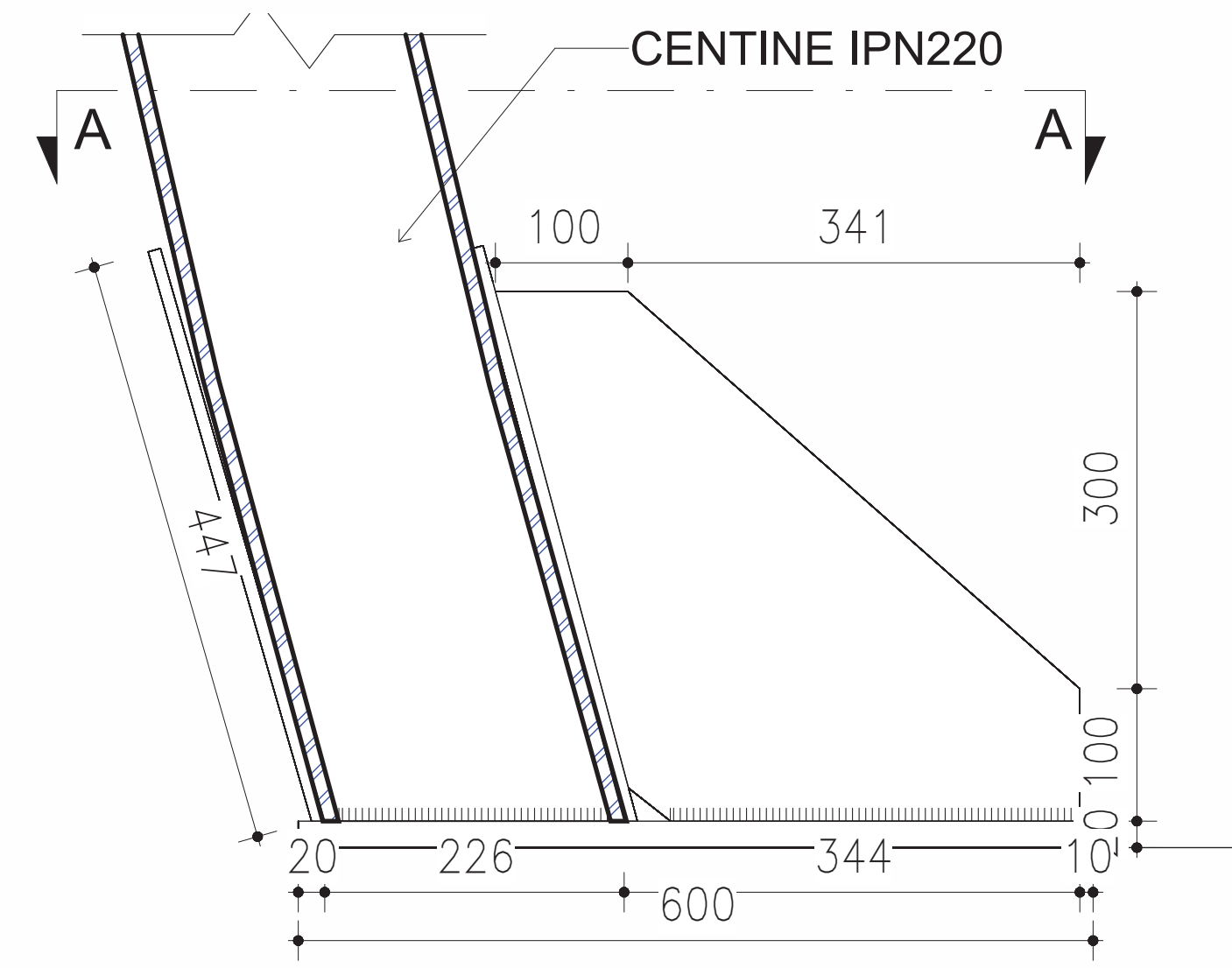


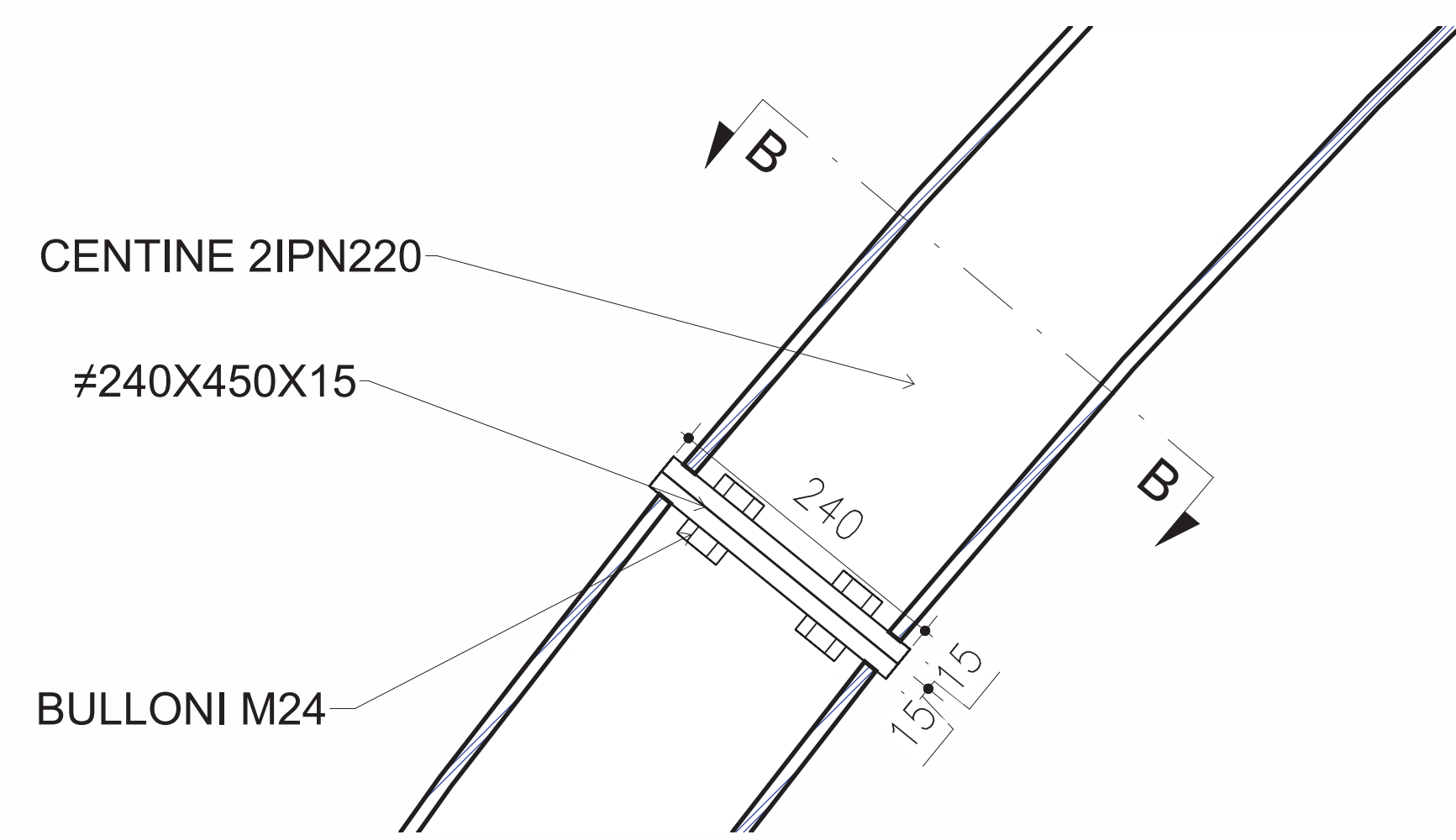
DETTAGLIO 01  
SCALA 1 : 5

PIEDE CENTINA  
VISTA LATERALE



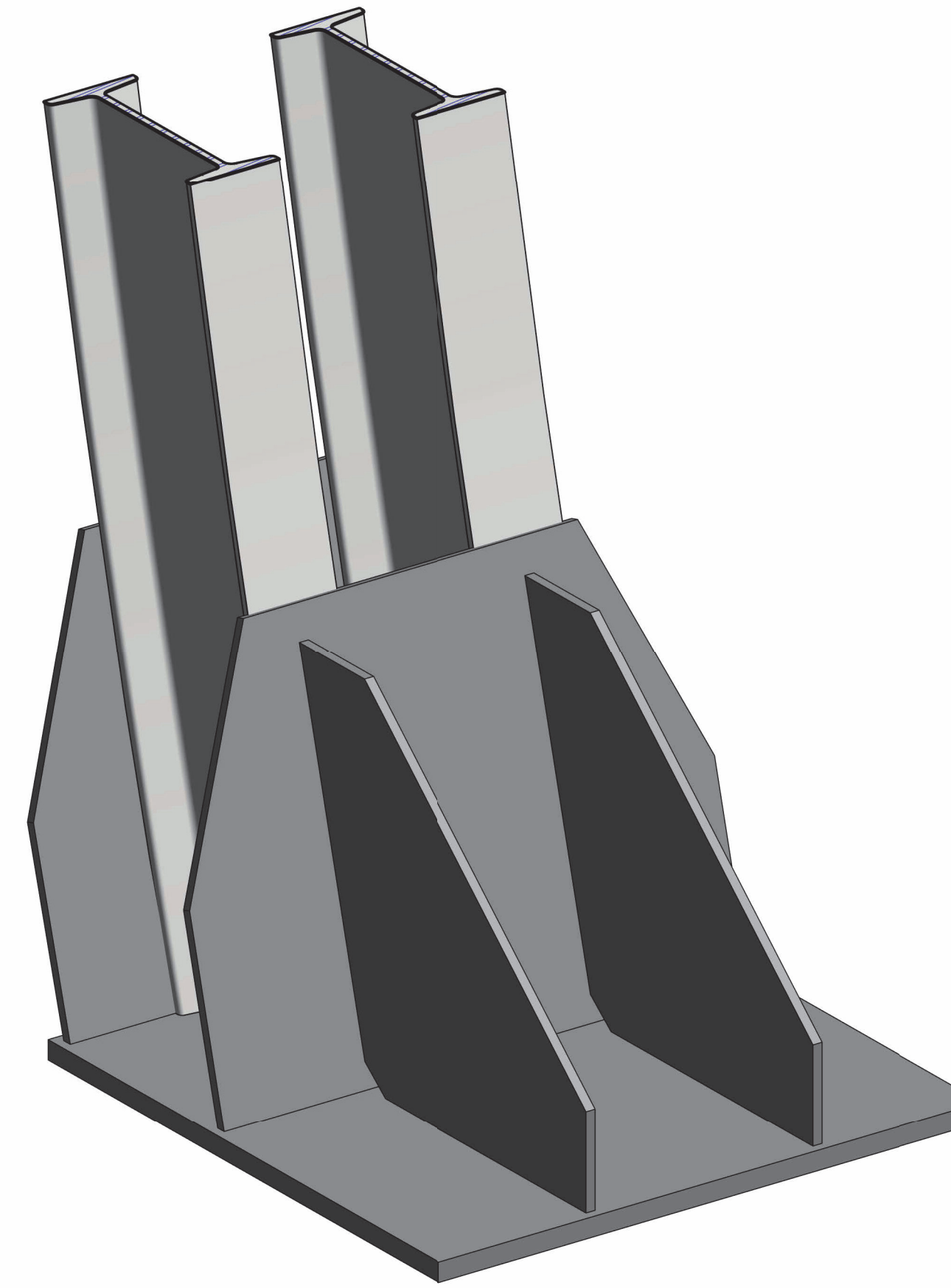
DETTAGLIO 02  
SCALA 1 : 5

UNIONE CENTINA  
VISTA LATERALE



DETTAGLIO 01  
SCALA

PIEDE CENTINA  
VISTA ASSONOMETRICA



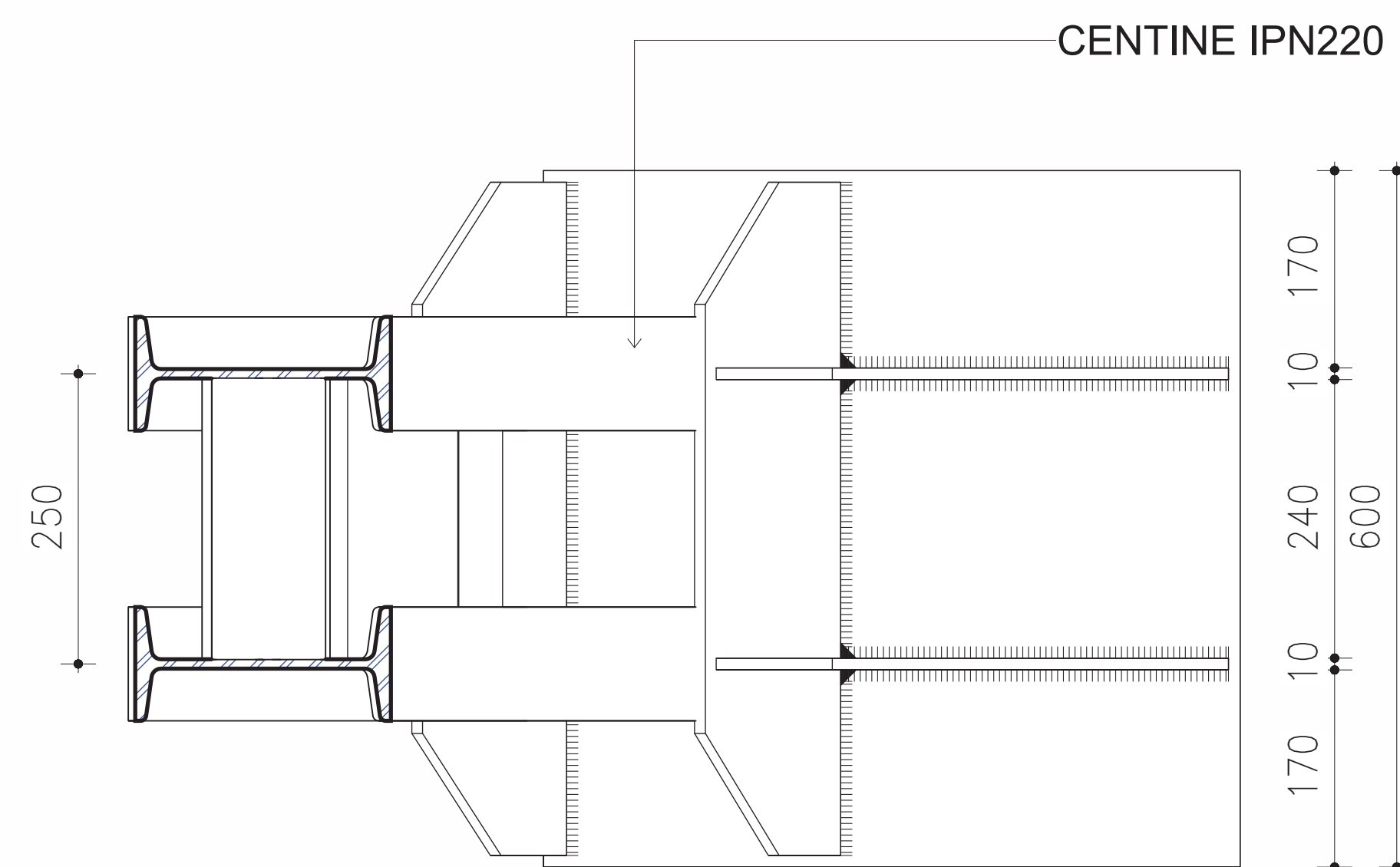
DETTAGLIO 02  
SCALA

UNIONE CENTINA  
VISTA ASSONOMETRICA



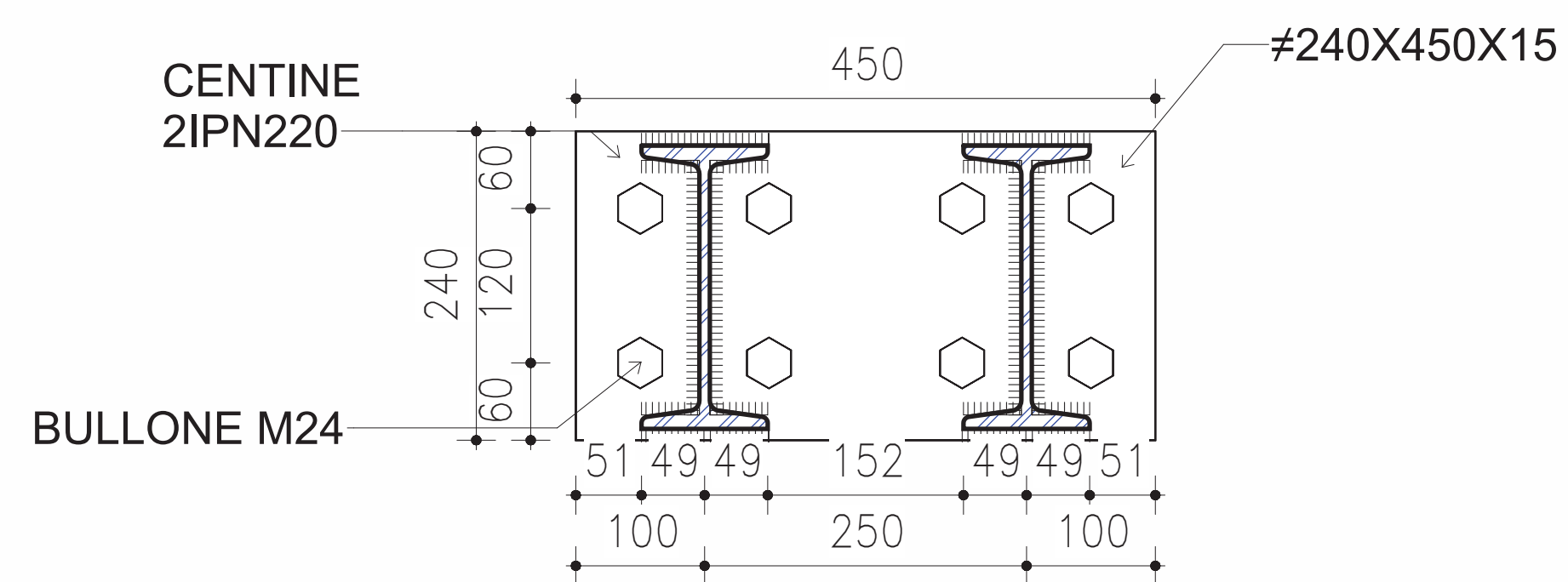
DETTAGLIO 01  
SCALA 1 : 5

PIEDE CENTINA  
SEZIONE A-A



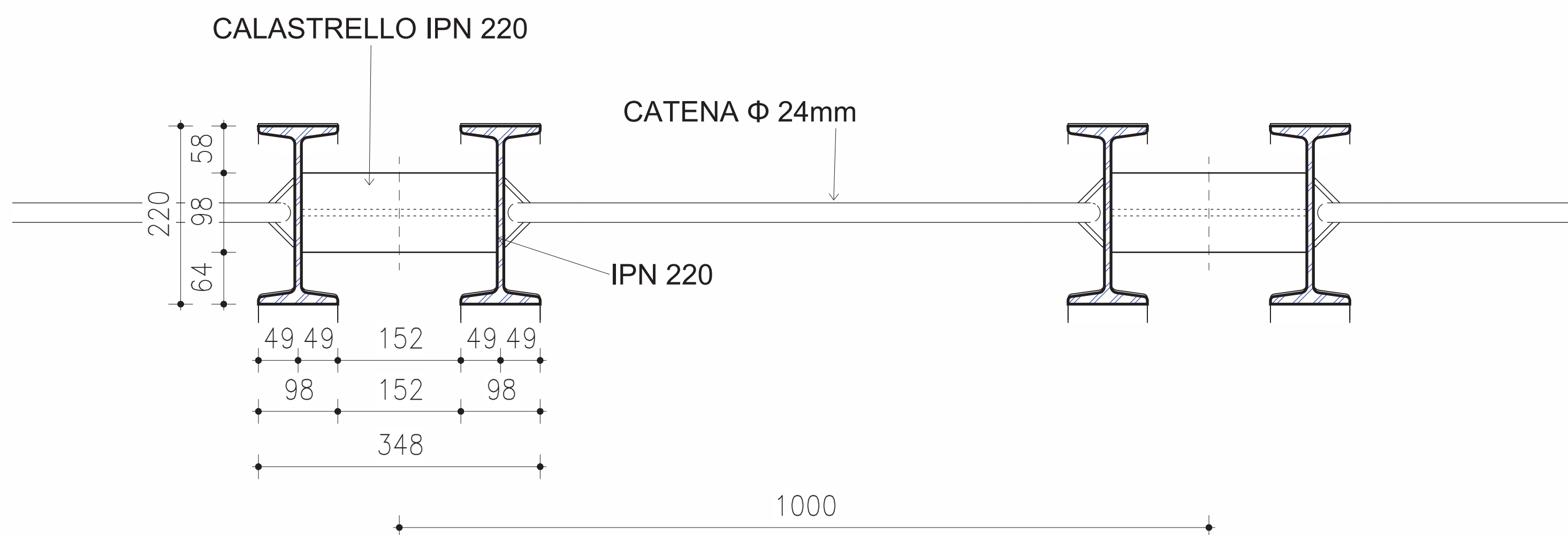
DETTAGLIO 02  
SCALA 1 : 5

UNIONE CENTINA  
SEZIONE B-B



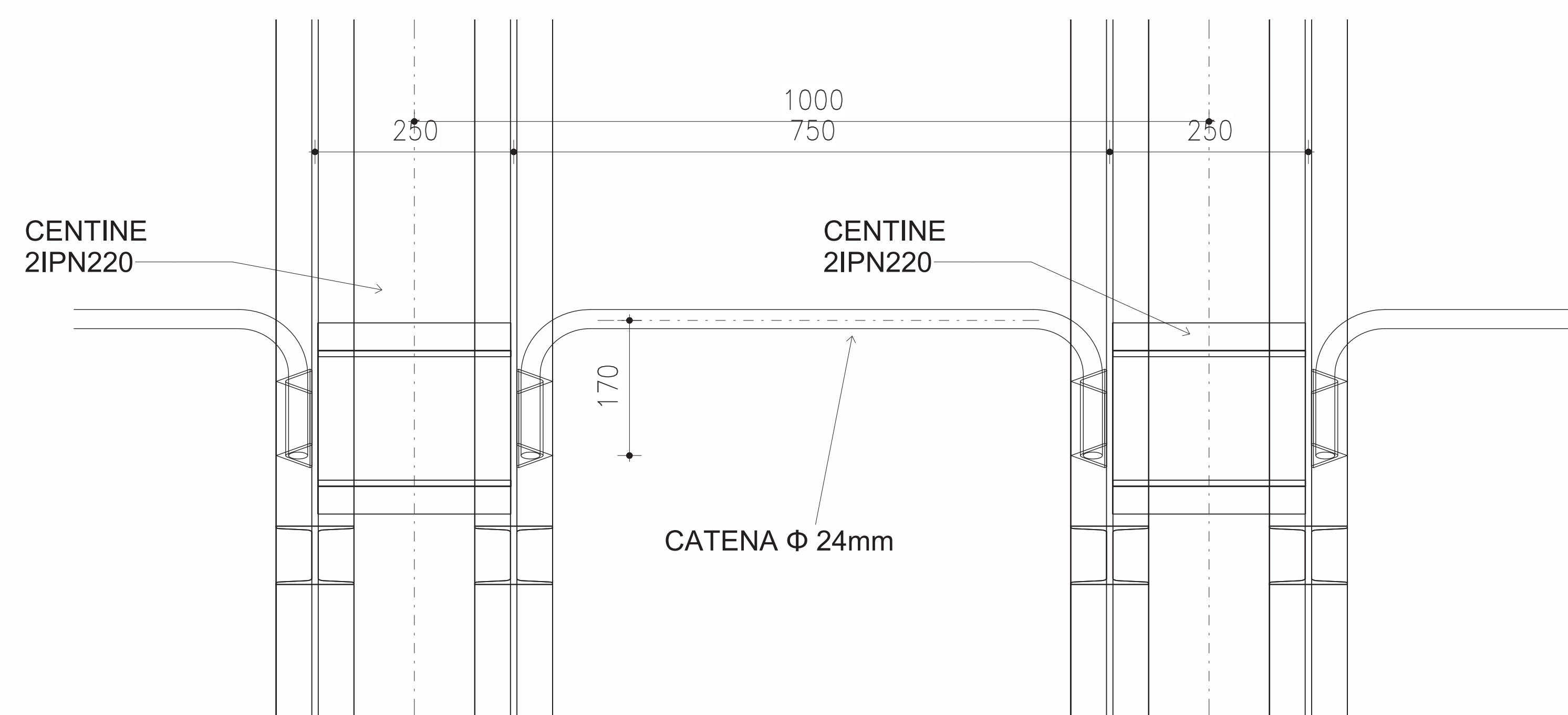
PARTICOLARE CATENE  
SCALA 1 : 5

VISTA PLANIMETRICA



PARTICOLARE CATENE  
SCALA 1 : 5

VISTA LATERALE



- NOTE
- EVENTUALI DIFFERENZE TRA LE MISURE DI QUOTE TOTALI E LA SOMMATORIA DELLE MISURE DI QUOTE PARZIALI SONO DOVUTE AD ARROTONDAMENTI AUTOMATICI.
  - PER LE CARATTERISTICHE DEI MATERIALI, SI RIMANDA ALL'ELABORATO LIB02EZZSPGN000001A.



COMMITTENTE: **RFI** RETE FERROVIARIA ITALIANA  
GRUPPO FERROVIE DELLO STATO ITALIANE  
DIREZIONE INVESTIMENTI  
DIREZIONE PROGRAMMI INVESTIMENTI  
DIRETTRICE SUD - PROGETTO ADRIATICA

DIREZIONE LAVORI: **ITALFERR** GRUPPO FERROVIE DELLO STATO ITALIANE

APPALTATORE: **AGOSTINO** MANDATARIA, **ReseArch** MANDANTI, **ATLANTE**

PROGETTAZIONE: MANDATARIA: **HUB** MANDANTI: **HYpro**

PROGETTO ESECUTIVO

LINEA PESCARA - BARI  
RADDOPPIO DELLA TRATTA FERROVIARIA TERMOLI - LESINA  
LOTTO 2 e 3: RADDOPPIO TERMOLI - RIPALTA

Galleria Campomarino Galleria Naturale  
Sezione tipo C2m  
Particolari centina

APPALTATORE	PROGETTAZIONE	SCALA:
A.P. AGOSTINO COPIONE GENERALI S.p.A. Imp. viale Garibaldi	ING. P. BIANCHI Imp. viale Garibaldi	As indicated

COMMESSA	LOTTO	FASE	ENTE	TIPO DOC.	OPERA/DISCIPLINA	PROGR.	REV.
L10B	02	E	Z	B	Y	G	N0100
							004
							B

Rev.	Descrizione	Redatto	Data	Verificato	Data	Approvato	Data	Autorizzato	Data
A	EMISSIONE	S. Invenita	13/12/2022	S. Canzosa	13/12/2022	T. Pietala	18/12/2022		
B	Agg. a seguito RDV	S. Invenita	17/04/2023	S. Canzosa	17/04/2023	T. Pietala	18/04/2023		

File: LIB02EZZBYGN0100021B.dwg n. Etab.: