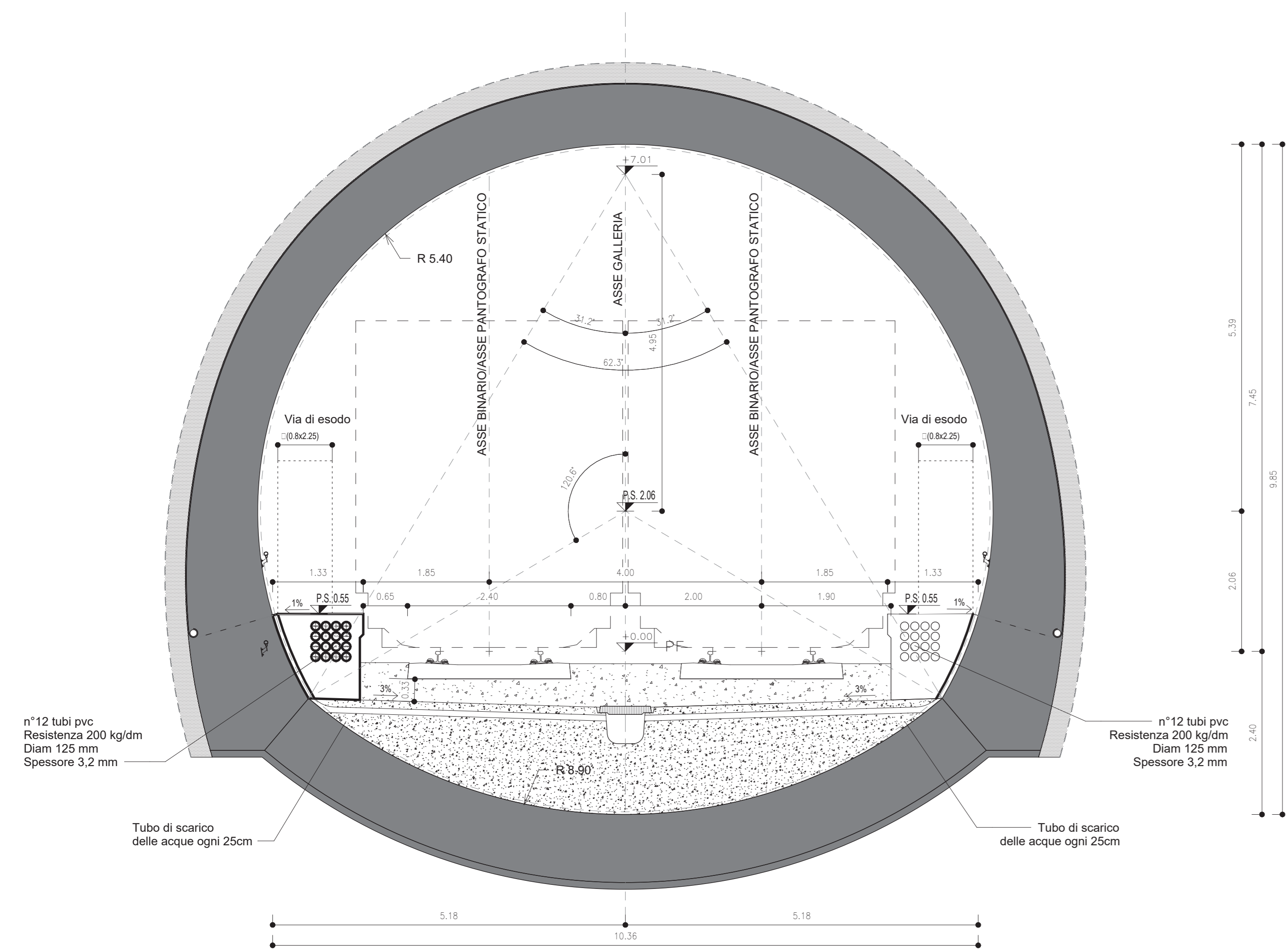


GALLERIA NATURALE

SCALA 1 : 50

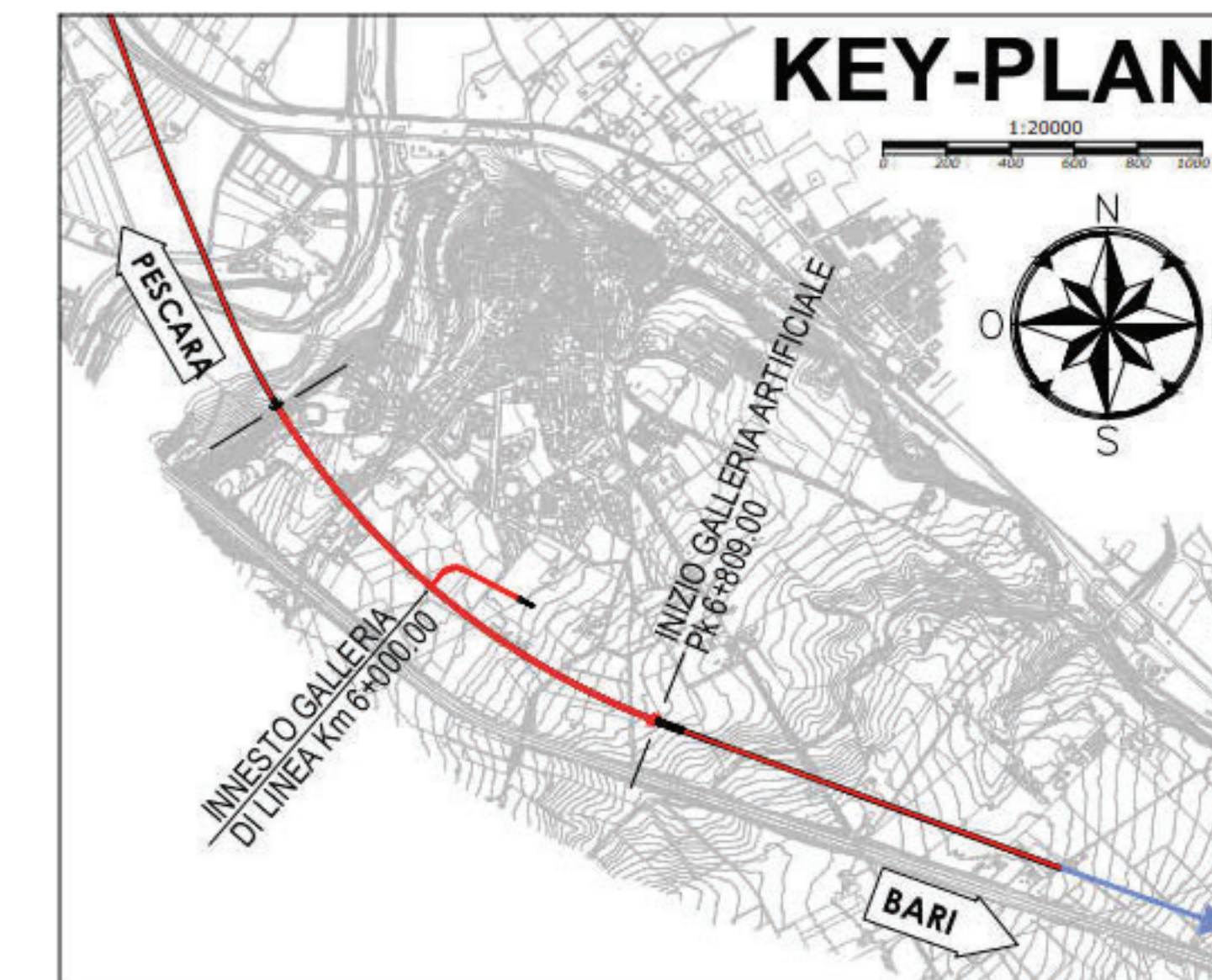
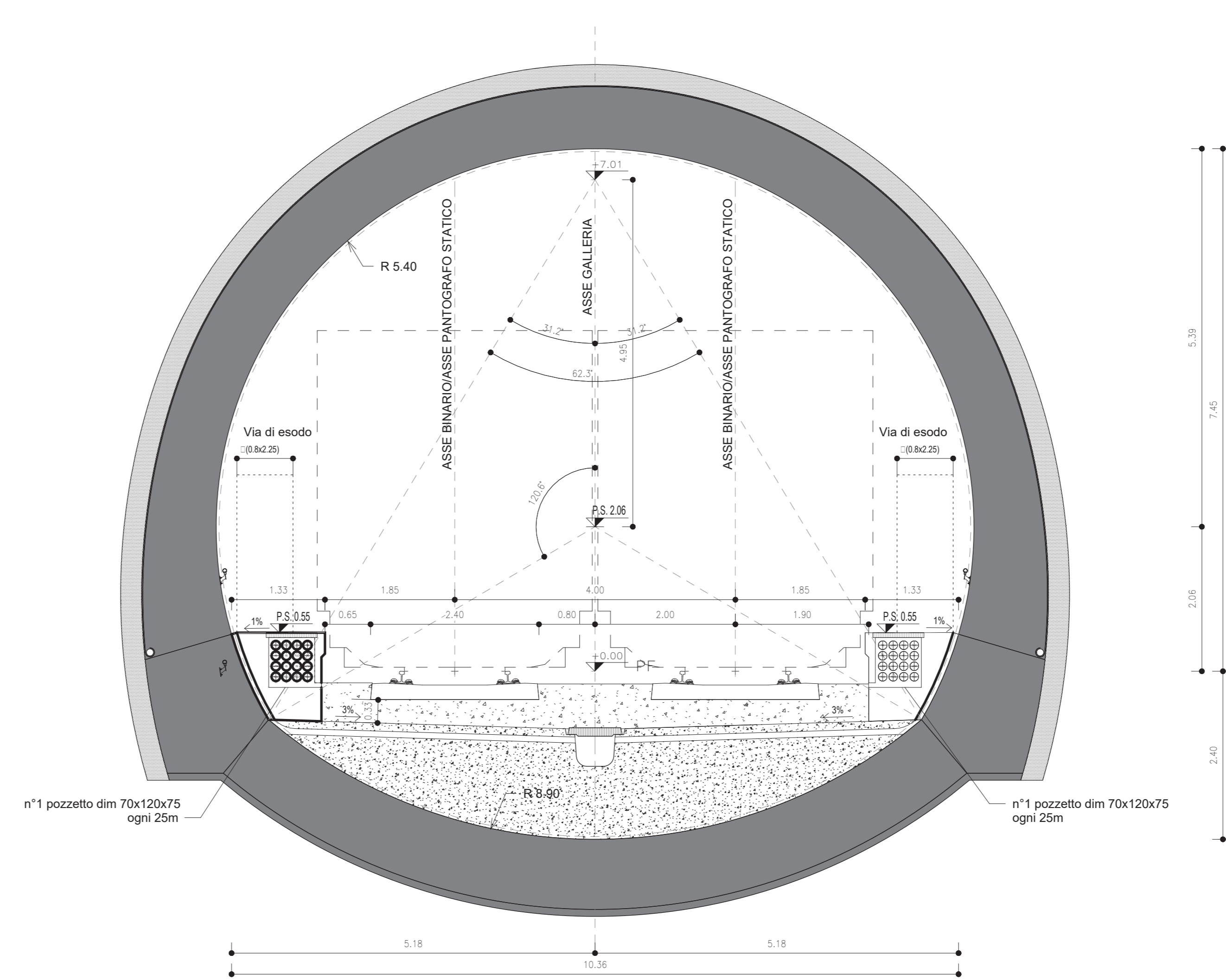
DOPPIO BINARIO
SEZIONE CORRENTE



GALLERIA NATURALE

SCALA 1 : 50

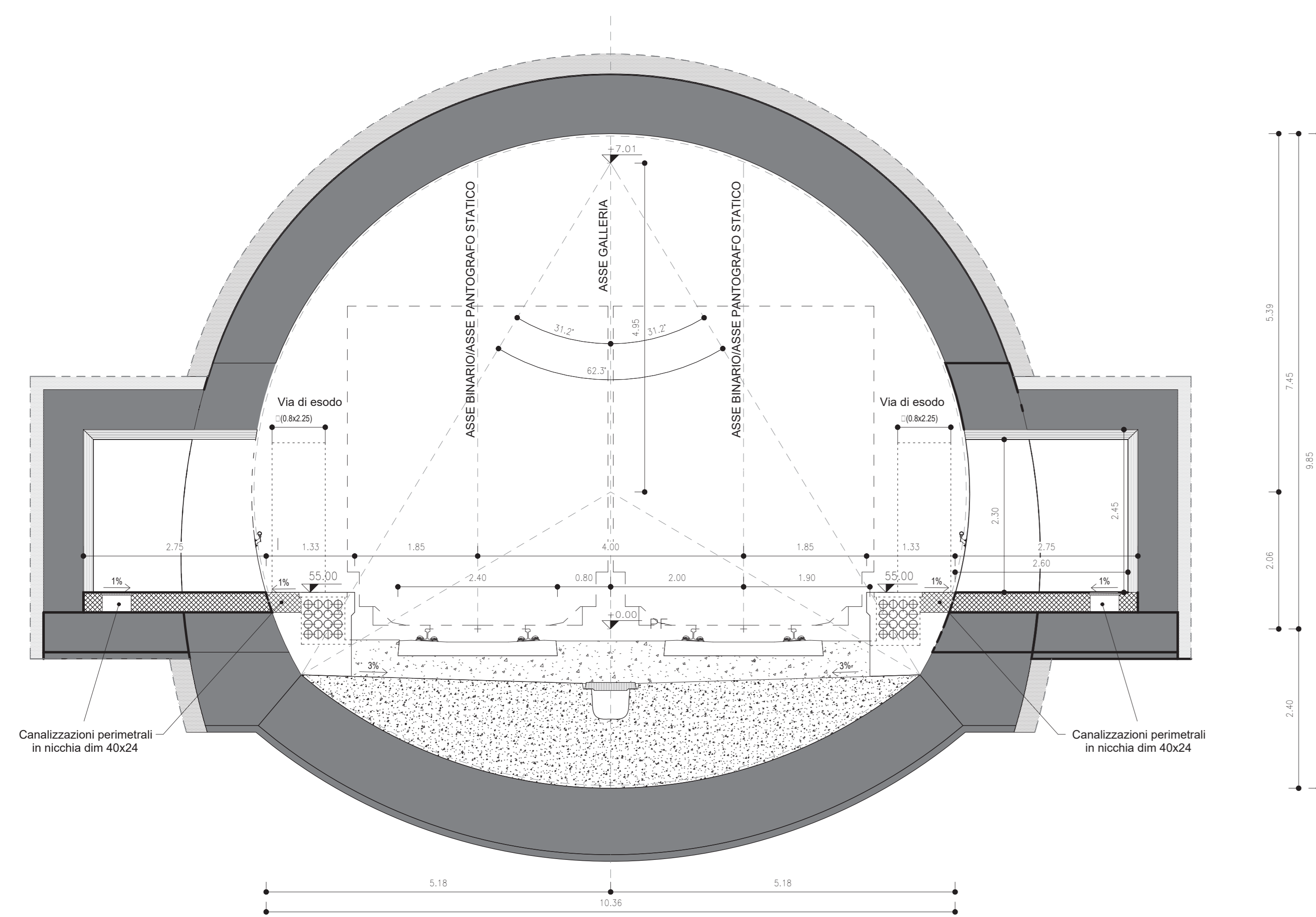
DOPPIO BINARIO
SEZIONE IN CORRISPONDENZA DEI POZZETTI DI RIMANDO



GALLERIA NATURALE

SCALA 1 : 50

DOPPIO BINARIO
SEZIONE IN CORRISPONDENZA NICCHIE LFM-IS E CONNESSIONI INDUTTIVE OGNI 250M



LEGENDA

P.F. = PIANO DEL FERRO
P.C. = PIANO DEI CENTRI
P.S. = PIANO DI SCAVO

NOTE

- EVENTUALI DIFFERENZE TRA LE MISURE DI QUOTE TOTALI E LA SOMMATORIA DELLE MISURE DI QUOTE PARZIALI SONO DOVUTE AD ARROTONDAMENTI AUTOMATICI.
- PER LE CARATTERISTICHE DEI MATERIALI, SI RIMANDA ALL'ELABORATO LI0B02EZZSPGN000001A.



COMMITTENTE:
RFI
R.F.E. FERROVIARIA ITALIANA
GRUPPO FERROVIE DELLO STATO ITALIANE
DIREZIONE INVESTIMENTI
DIREZIONE PROGRAMMI INVESTIMENTI
DIRETTRICE SUD - PROGETTO ADRIATICA

DIREZIONE LAVORI:
ITALFERR
GRUPPO FERROVIE DELLO STATO ITALIANE

APPALTATORE:
AGOSTINO
CESTRUZIONI
MANDATARIA
ReseArch
MANDANTE
ATLANTE

PROGETTAZIONE:
MANDATARIA **HUB** MANDANTE **HYpro**

PROGETTO ESECUTIVO
LINEA PESCARA - BARI
RADDOPPIO DELLA TRATTA FERROVIARIA TERMOLI - LESINA
LOTTO 2 e 3: RADDOPPIO TERMOLI - RIPALTA

GALLERIA CAMPOMARINO NICCHIE
Nicchie tecnologiche - Sezione tipo - Carpenteria

APPALTATORE LA. P. AGOSTINO COSTRUZIONI GENERALI S.p.A. (Ing. Giancarlo Agostino)	PROGETT/ASSEGNAZIONE I. DIRETTORE TECNICO II. DIRETTORE DELLA PROGETTAZIONE III. ING. RESPONSABILE (Ing. Giancarlo Agostino)	SCALA: As indicated
---	--	------------------------

COMMESSA	LOTTO	FASE	ENTE	TIPO DOC.	OPERA/DISCIPLINA	PROGR.	REV.
LI0B	02	E	ZI	WB	GIN0300	001	B

Rev.	Descrizione	Redatto	Data	Verificato	Data	Approvato	Data	Autorizzato	Data
A	EMISSIONE	S. Inveneta	12/12/2022	S. Canossa	12/12/2022	T. Pirella	18/12/2022		
B	Agg. a seguito RDV	S. Inveneta	17/04/2023	S. Canossa	17/04/2023	T. Pirella	18/04/2023		