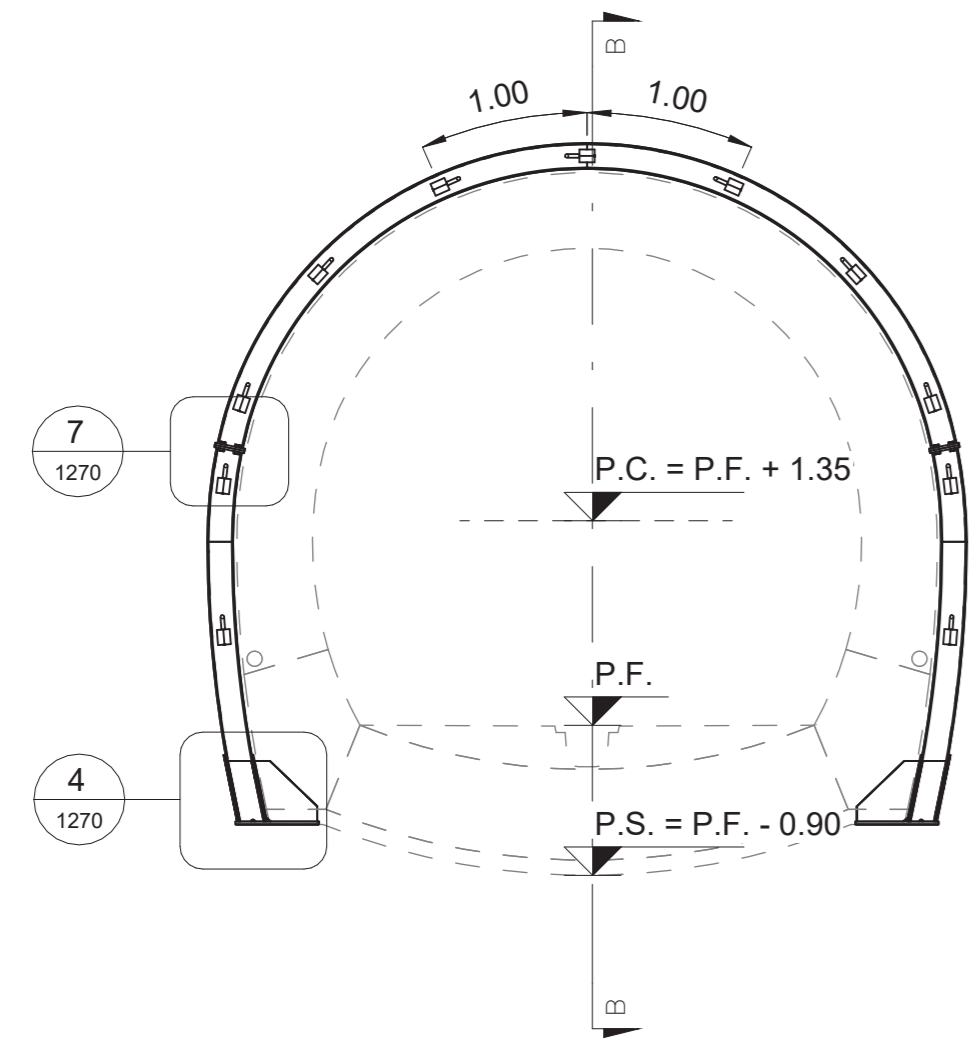


SEZIONE TRASVERSALE

SCALA 1 : 50

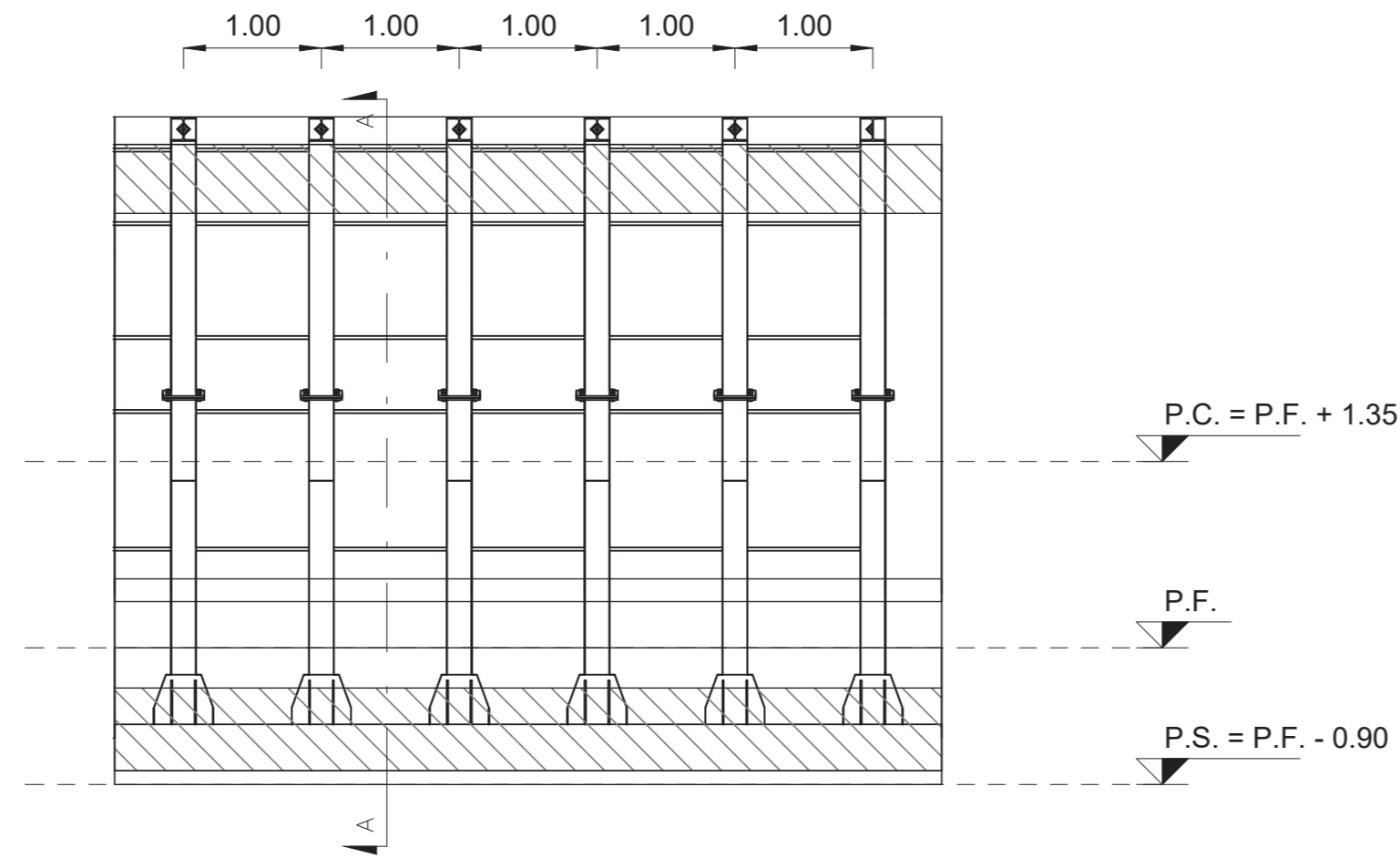
CENTINA CONCIO D'ATTACCO  
SEZIONE A-A



SEZIONE LONGITUDINALE

SCALA 1 : 50

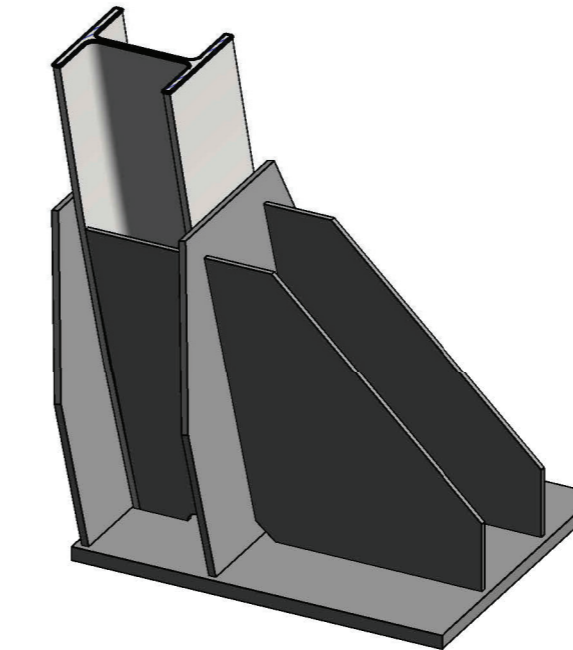
CENTINA CONCIO D'ATTACCO  
SEZIONE B-B



DETTAGLIO 4

SCALA

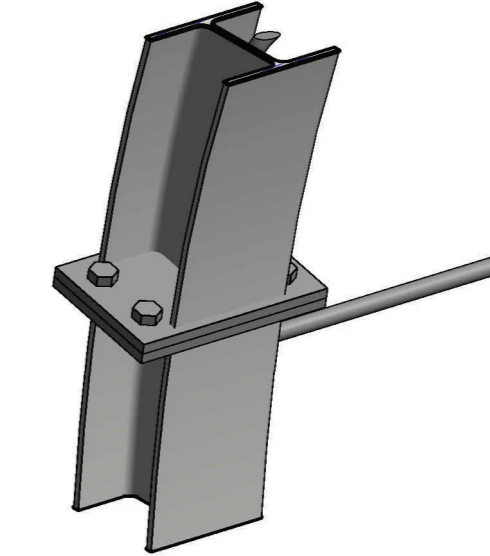
BASE PROFILO DELLA CENTINA  
VISTA TRIDIMENSIONALE



DETTAGLIO 7

SCALA

COLLEGAMENTO TRA I PROFILI DELLA CENTINA  
VISTA TRIDIMENSIONALE



NOTE

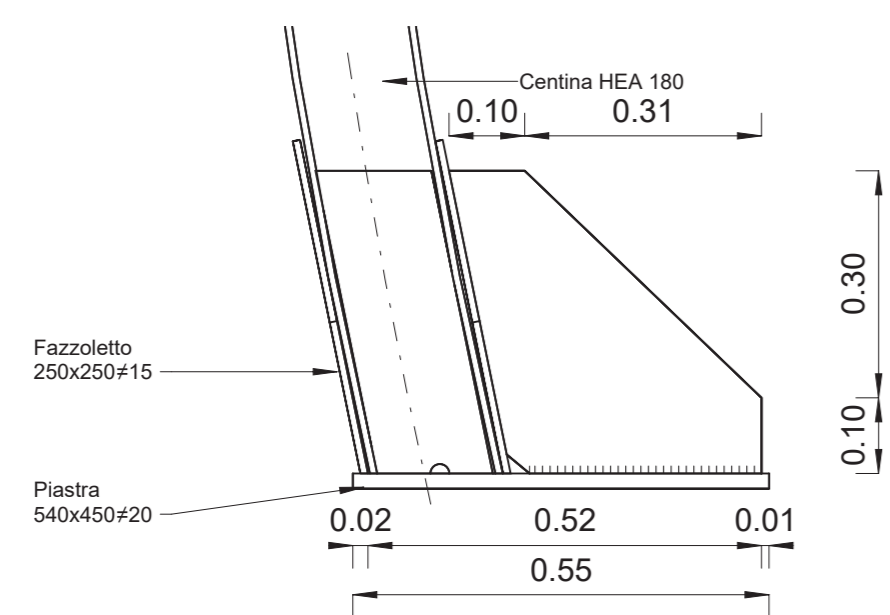
- EVENTUALI DIFFERENZE TRA LE MISURE TOTALI E LE SOMMATELE DELLE MISURE PARZIALI SONO DOVUTE AGLI ARROTONDAMENTI AUTOMATICI DI AUTOCAD
- PER LE CARATTERISTICHE DEI MATERIALI E NOTE DI CARATTERE GENERALE SI RIMANDA ALL'ELABORATO LI0B02EZZSPGN000001A



DETTAGLIO 4

SCALA 1 : 10

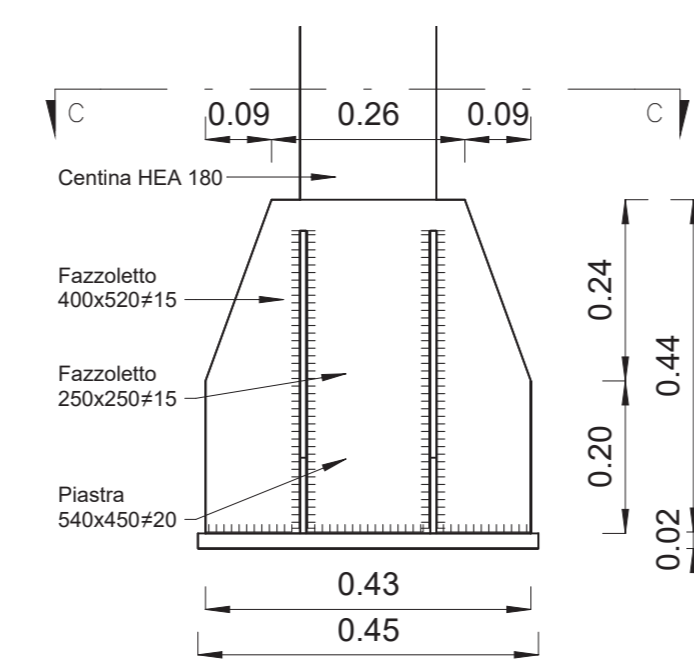
BASE PROFILO DELLA CENTINA  
VISTA LATERALE



DETTAGLIO 4

SCALA 1 : 10

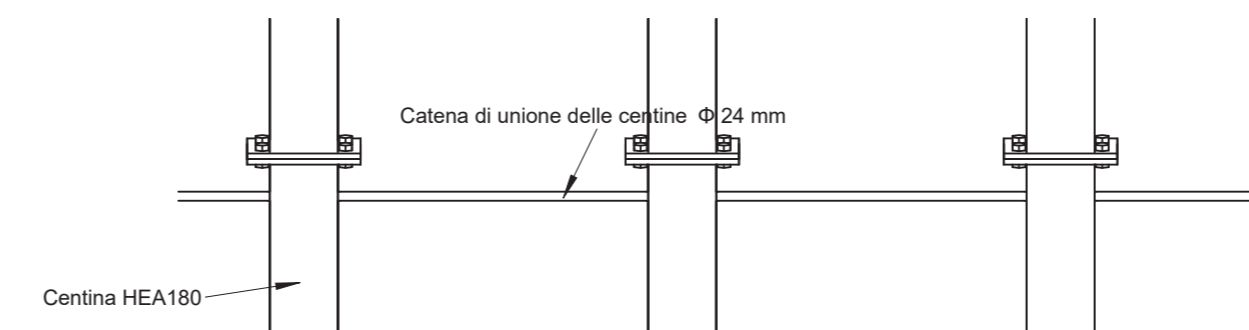
BASE PROFILO DELLA CENTINA  
VISTA FRONTALE



CATENA DI UNIONE CENTINE

SCALA 1 : 20

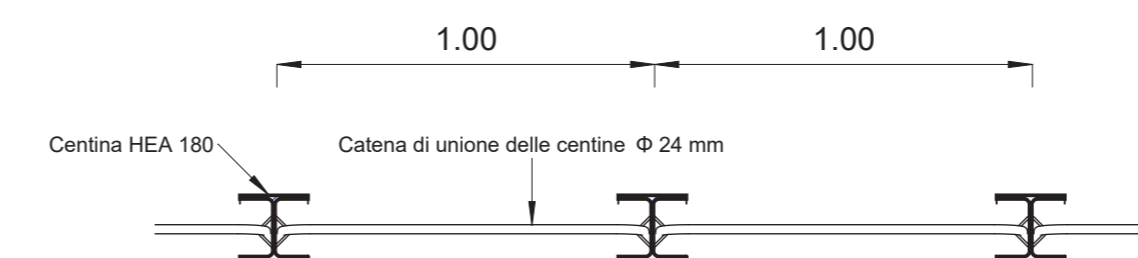
VISTA FRONTALE



CATENA DI UNIONE CENTINE

SCALA 1 : 20

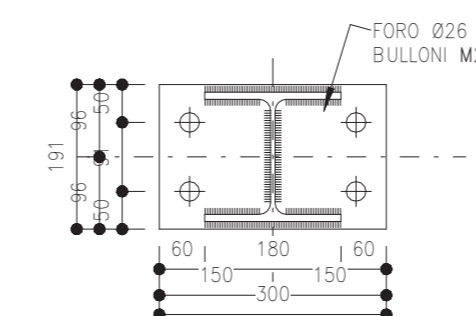
VISTA DALL'ALTO



DETTAGLIO 7

SCALA 1 : 10

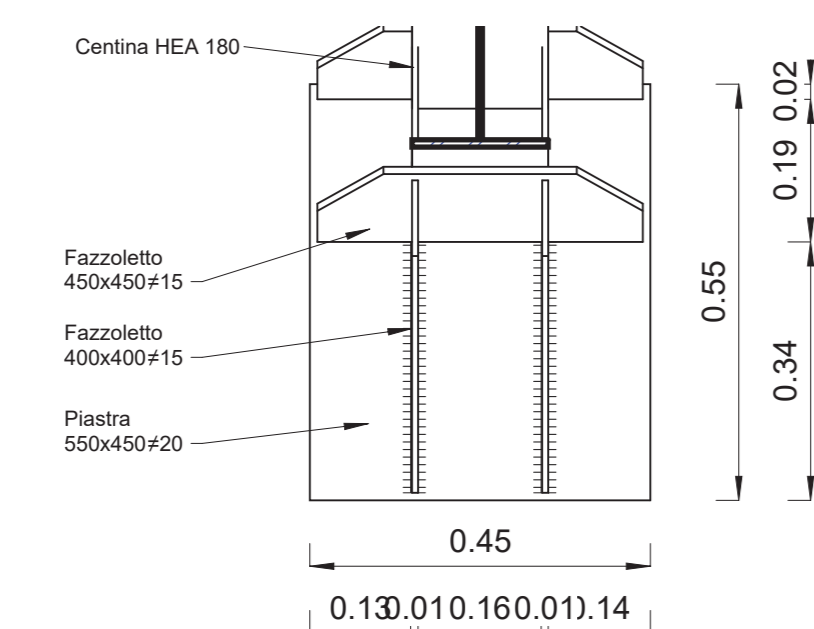
PIATTO FORATO DI COLLEGAMENTO  
SEZIONE D-D



DETTAGLIO 4

SCALA 1 : 10

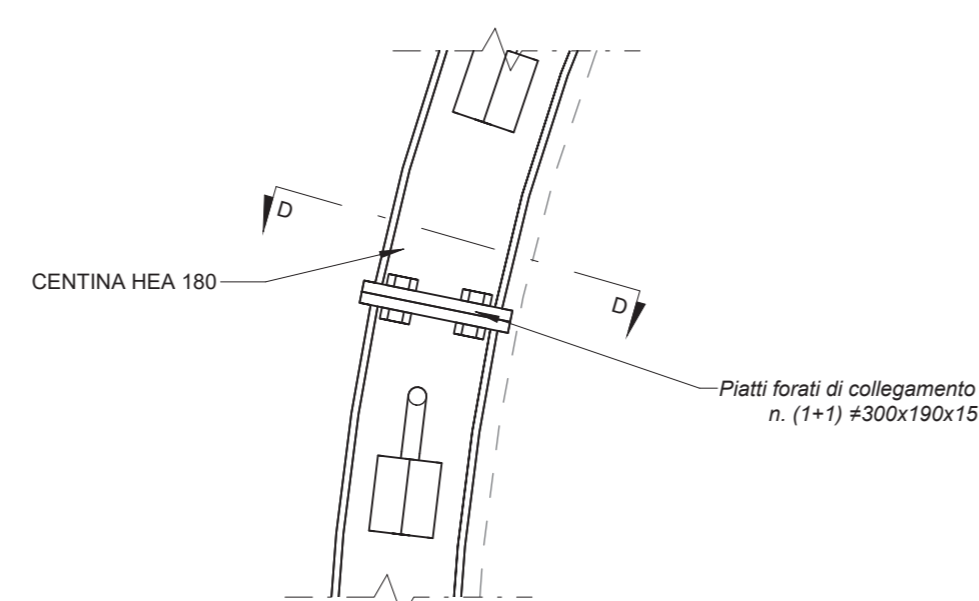
BASE PROFILO DELLA CENTINA  
SEZIONE C-C



DETTAGLIO 7

SCALA 1 : 10

COLLEGAMENTO TRA I PROFILI DELLA CENTINA



COMMITTENTE: **RFI** RETE FERROVIARIA ITALIANA GRUPPO FERROVIE DELLO STATO ITALIANE  
DIREZIONE INVESTIMENTI  
DIREZIONE PROGRAMMI INVESTIMENTI  
DIRETTRICE SUD - PROGETTO ADRIATICA

DIREZIONE LAVORI: **ITALFERR** GRUPPO FERROVIE DELLO STATO ITALIANE

APPALTATORE: **AD AGOSTINO** COSTRUZIONI GENERALI S.p.A. MANDATARIA: **ReseArch** MANDANTI: **ATLANTE**

PROGETTAZIONE: MANDATARIA: **HUB** MANDANTI: **HYpro**

**PROGETTO ESECUTIVO**

**LINEA PESCARA - BARI**  
**RADDOPPIO DELLA TRATTA FERROVIARIA TERMOLI - LESINA**  
**LOTTO 2 e 3: RADDOPPIO TERMOLI - RIPALTA**

**GA03 - Uscita/Accesso Pedonale PK 6+000,00 Tratto Artificiale Imbocco**  
Dima e Concio d'attacco - Carpenteria Centina

APPALTATORE IL DIRETTORE TECNICO A.A. AGOSTINO COSTRUZIONI GENERALI S.p.A. Il Direttore Tecnico (Ing. Giorgio Di Salvo)	PROGETTAZIONE IL DIRETTORE DELLA PROGETTAZIONE (Ing. Giorgio Di Salvo)	SCALA: As indicated
---	--	------------------------

COMMESSA	LOTTO	FASE	ENTE	TIPO DOC.	OPERA/DISCIPLINA	PROGR.	REV.
LI0B	02	E	ZZ	PB	GA0300	001	B

Rev.	Descrizione	Redatto	Data	Verificato	Data	Approvato	Data	Autorizzato Data
A	EMISSIONE	S. Iovinella	12/12/2022	S. Carozza	12/12/2022	T. Pelella	18/12/2022	
B	Agg. a seguito RDV	S. Iovinella	17/04/2023	S. Carozza	17/04/2023	T. Pelella	18/04/2023	

File: LI0B02EZZPBGA0300001B.dwg n. Elab.: