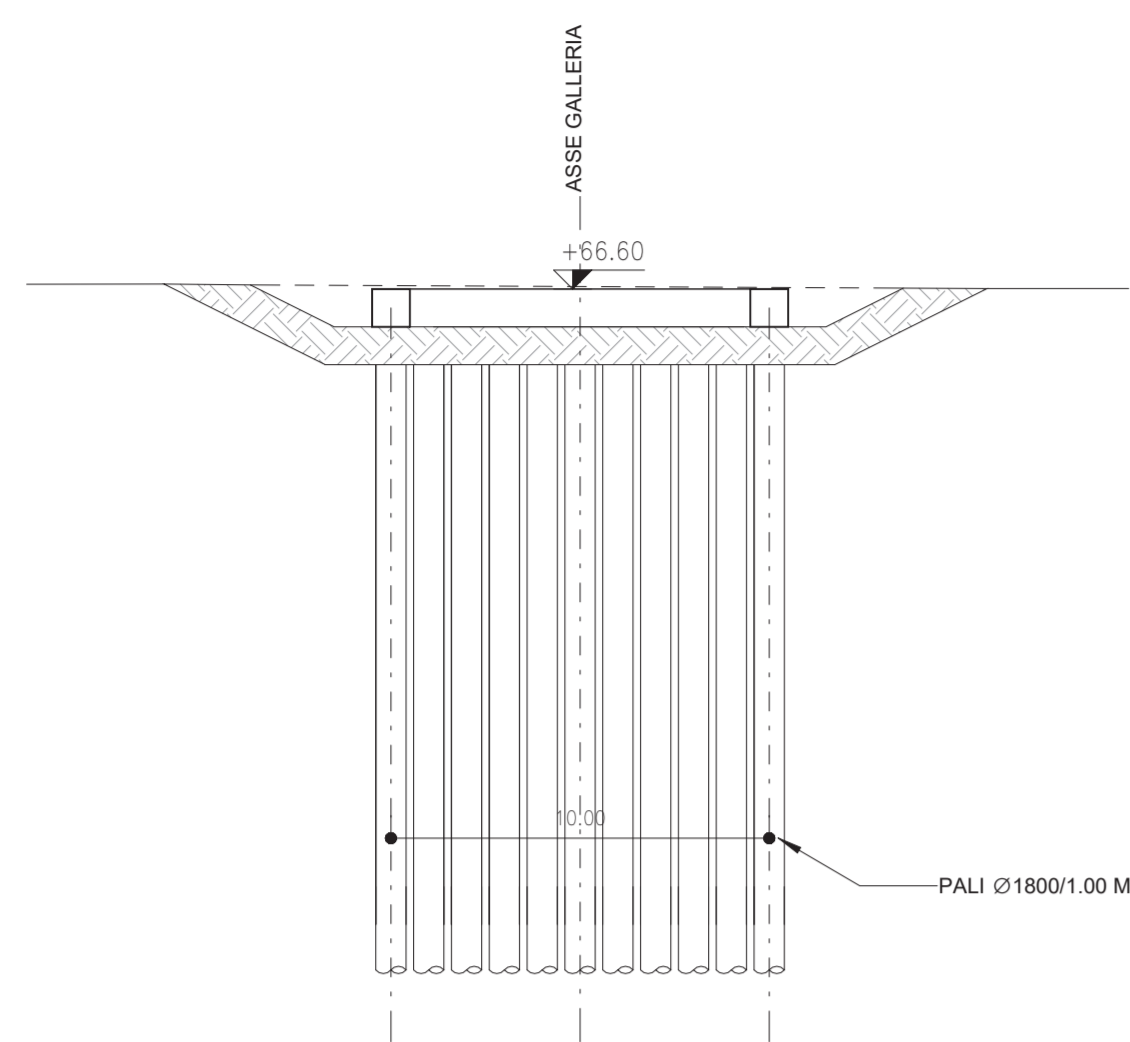


SEZIONE FASE 1

SCALA 1 : 200

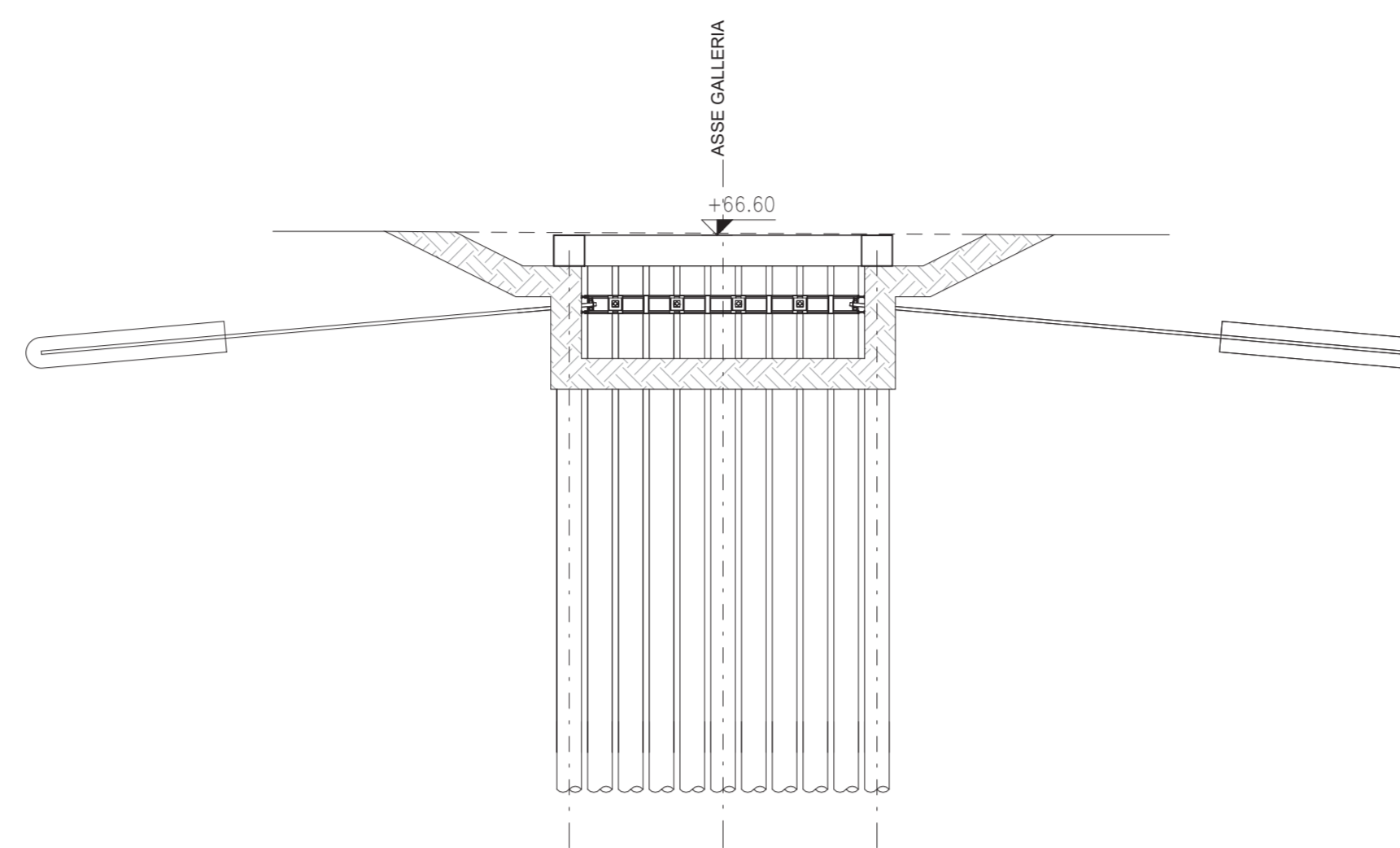
ESECUZIONE DEI PALI DEL CORDOLO E SCAVO FINO A QUOTA INTRACORSO CORDOLO



SEZIONE FASE 2

SCALA 1 : 200

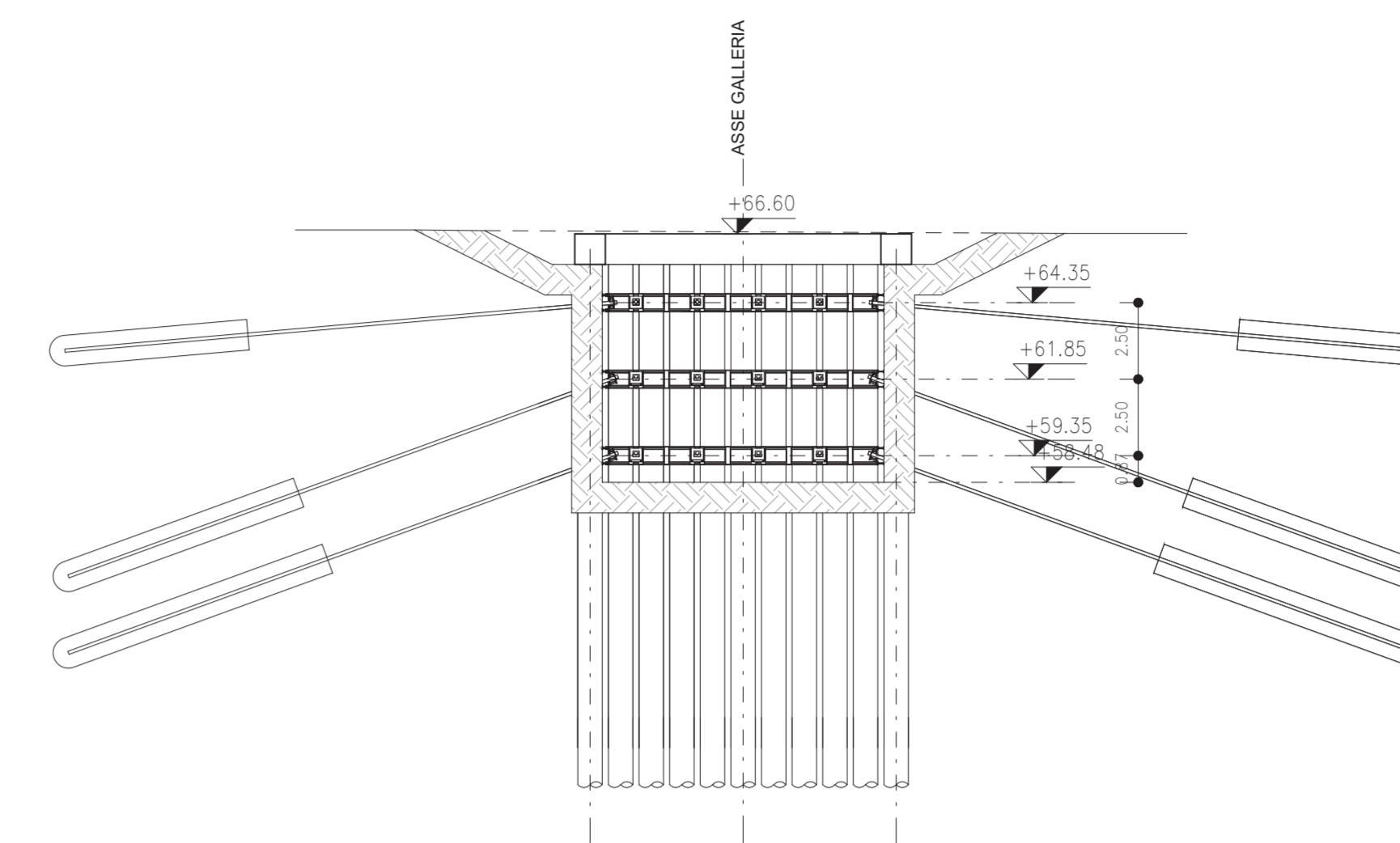
SCAVO PER LA REALIZZAZIONE DEI TIRANTI E PER LA POSA DELLE TRAVI DI CONTRASTO



SEZIONE FASE 3

SCALA 1 : 200

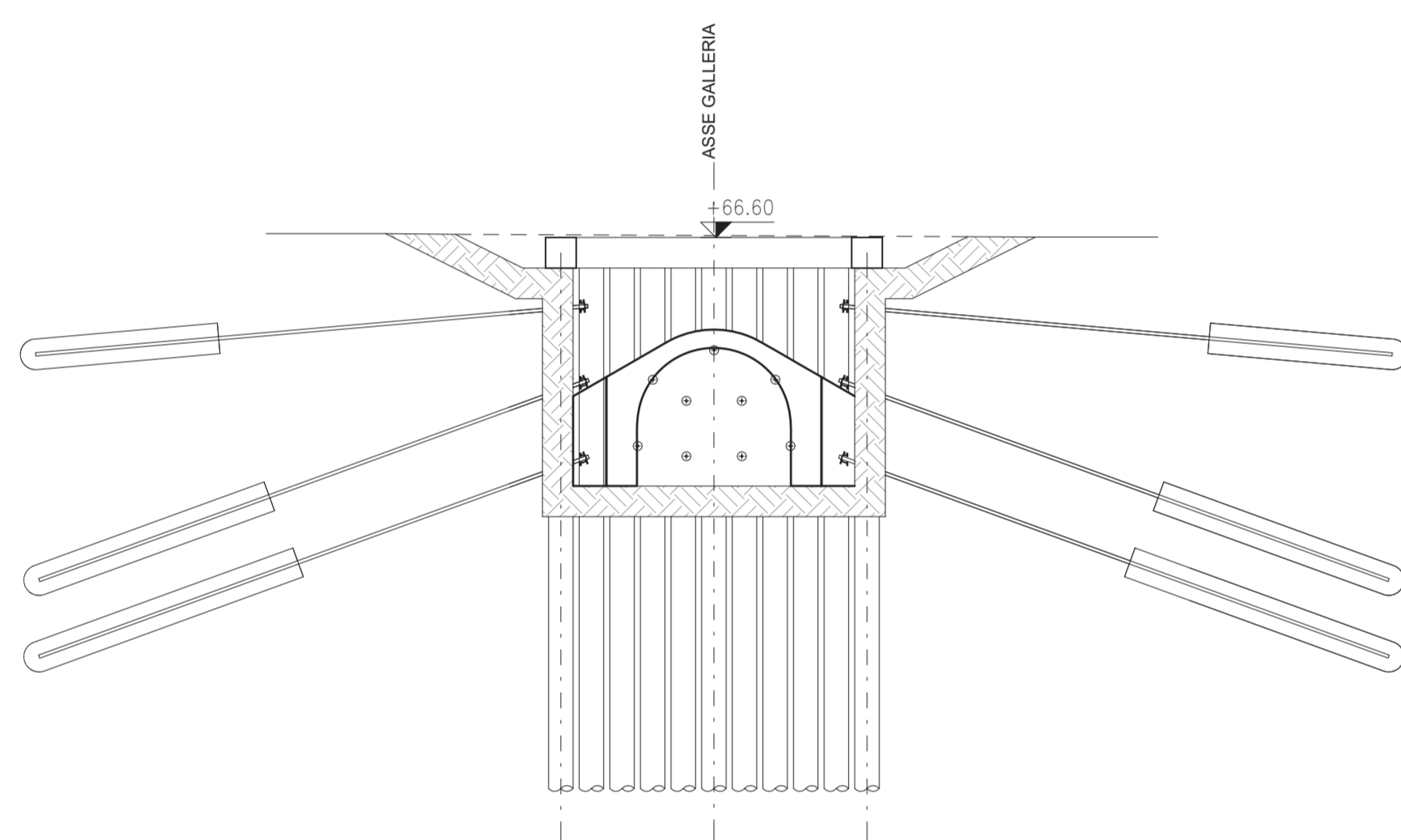
SCAVO FINO A QUOTA FONDO GALLERIA ARTIFICIALE



SEZIONE FASE 4

SCALA 1 : 200

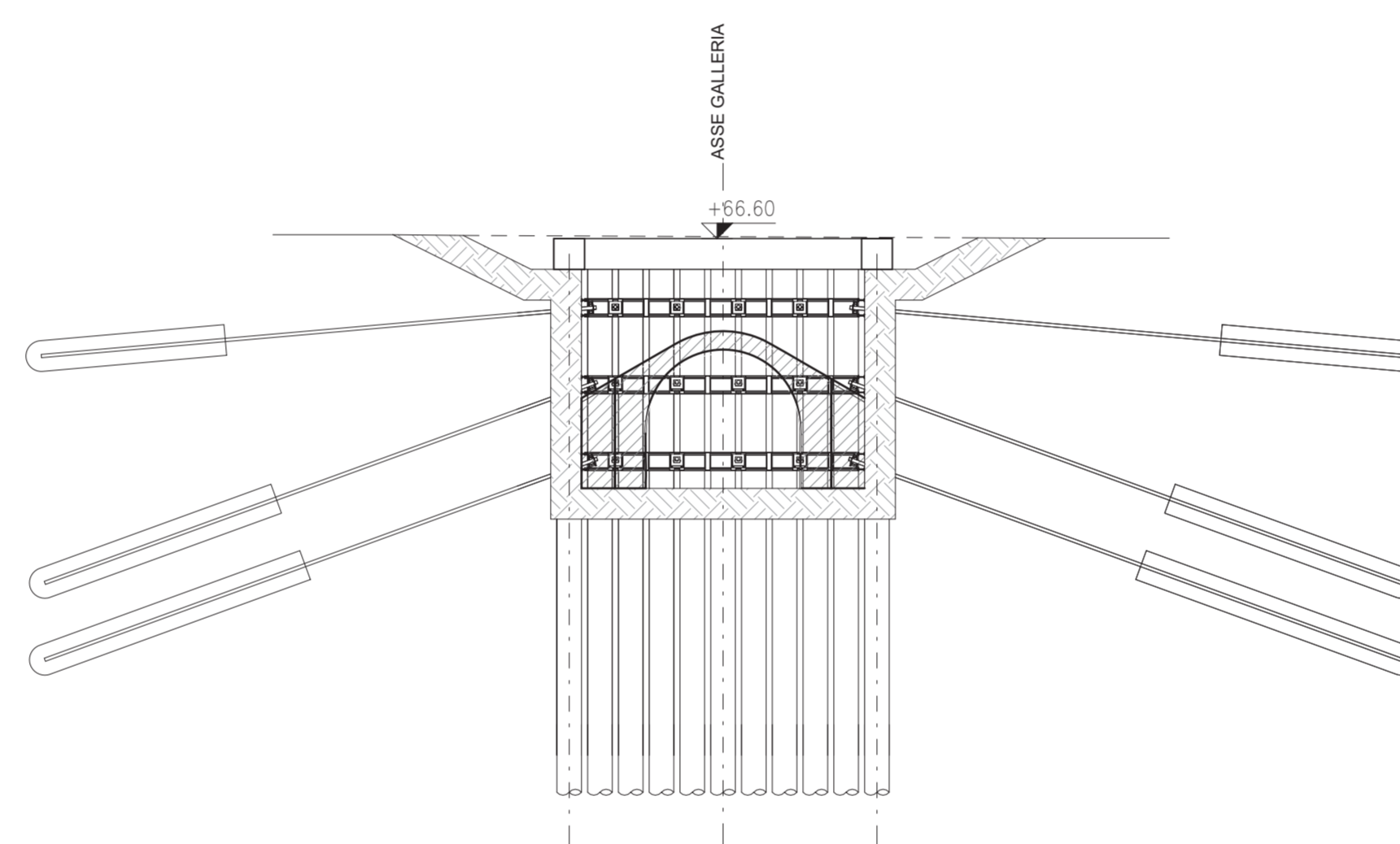
REALIZZAZIONE DEI CONSOLIDAMENTI AL FRONTE PER LO SCAVO DELLA GALLERIA NATURALE



SEZIONE FASE 5

SCALA 1 : 200

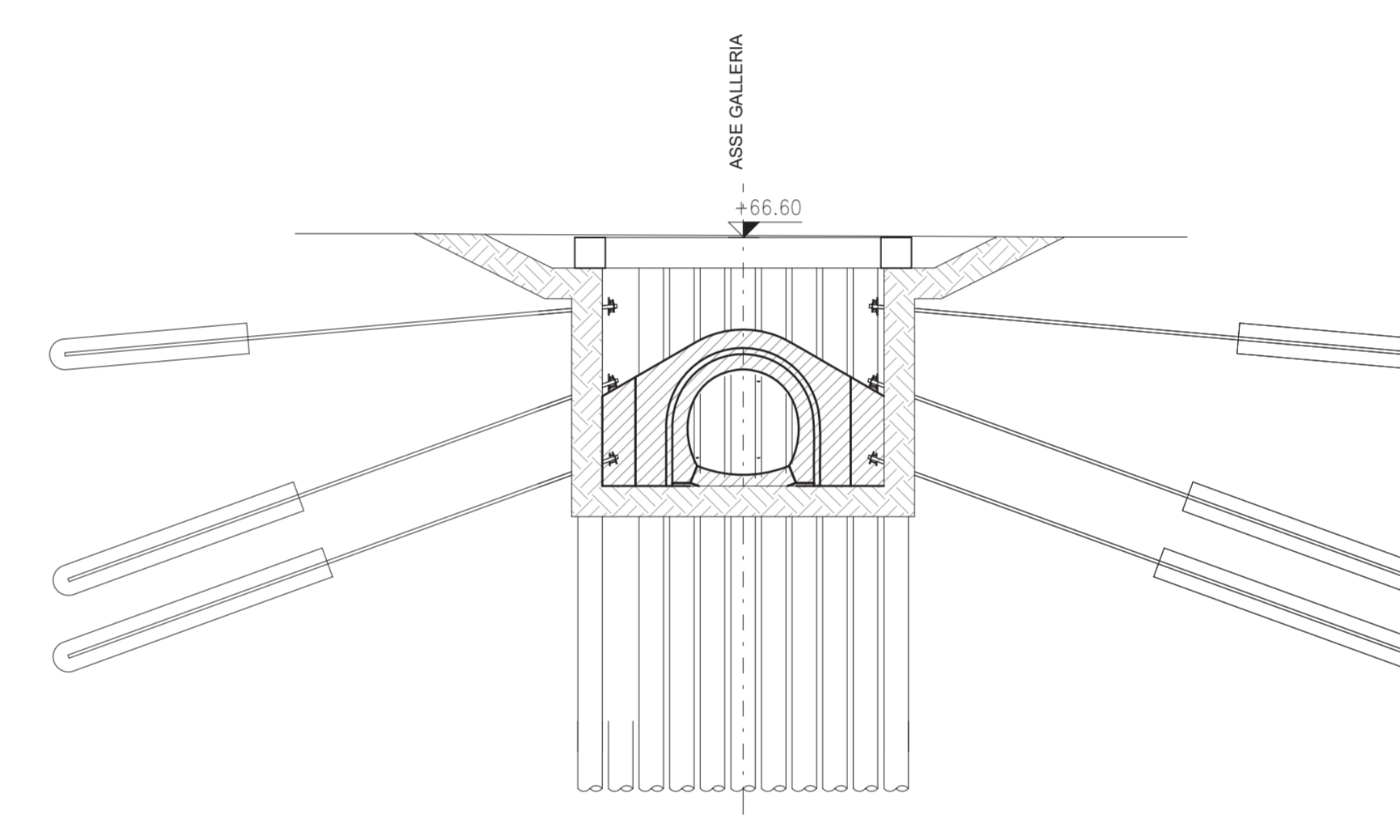
ESCUZIONE DELLA DIMA E DEL CONOIDI DI ATTACCO



SEZIONE FASE 6

SCALA 1 : 200

COMPLETAMENTO DEGLI SCAVI E DELLA GALLERIA NATURALE



INCIDENZA ARMATURA

GALLERIA:
CALOTTA: 70 Kg/m³
ARCO ROVESCIO: 70 Kg/m³
PIEDRITTO: 70 Kg/m³
DIMA:
CALOTTA: 50 Kg/m³
PIEDRITTO: 40 Kg/m³

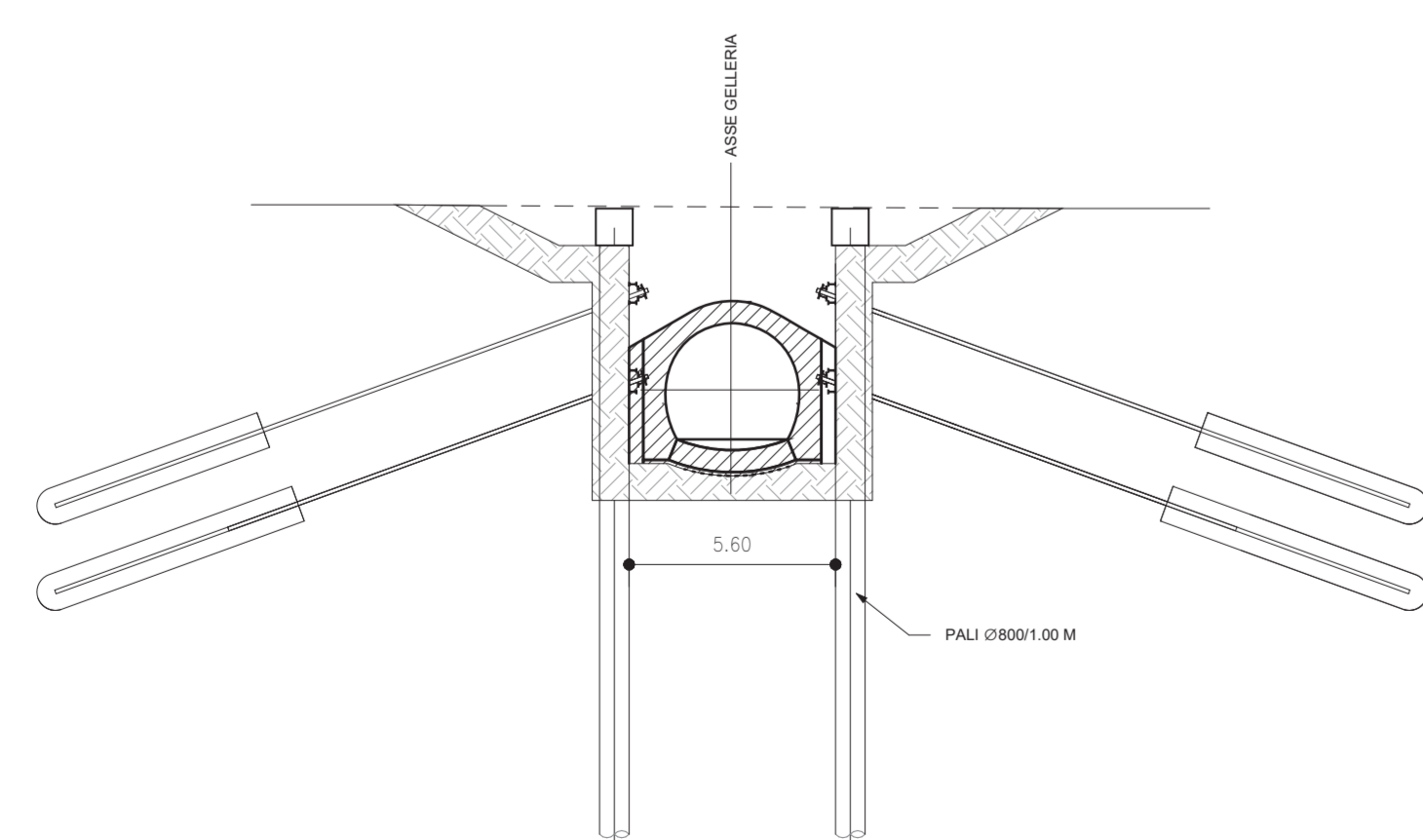
NOTE

- EVENTUALI DIFFERENZE TRA LE MISURE TOTALI E LE SOMMATORIE DELLE MISURE PARZIALI SONO DOVUTE AGLI ARROTONDAMENTI AUTOMATICI DI AUTOCAD
- PER LE CARATTERISTICHE DEI MATERIALI E NOTE DI CARATTERE GENERALE SI RIMANDA ALL'ELABORATO LIB02EZZSPGN000001A

SEZIONE FASE 7

SCALA 1 : 200

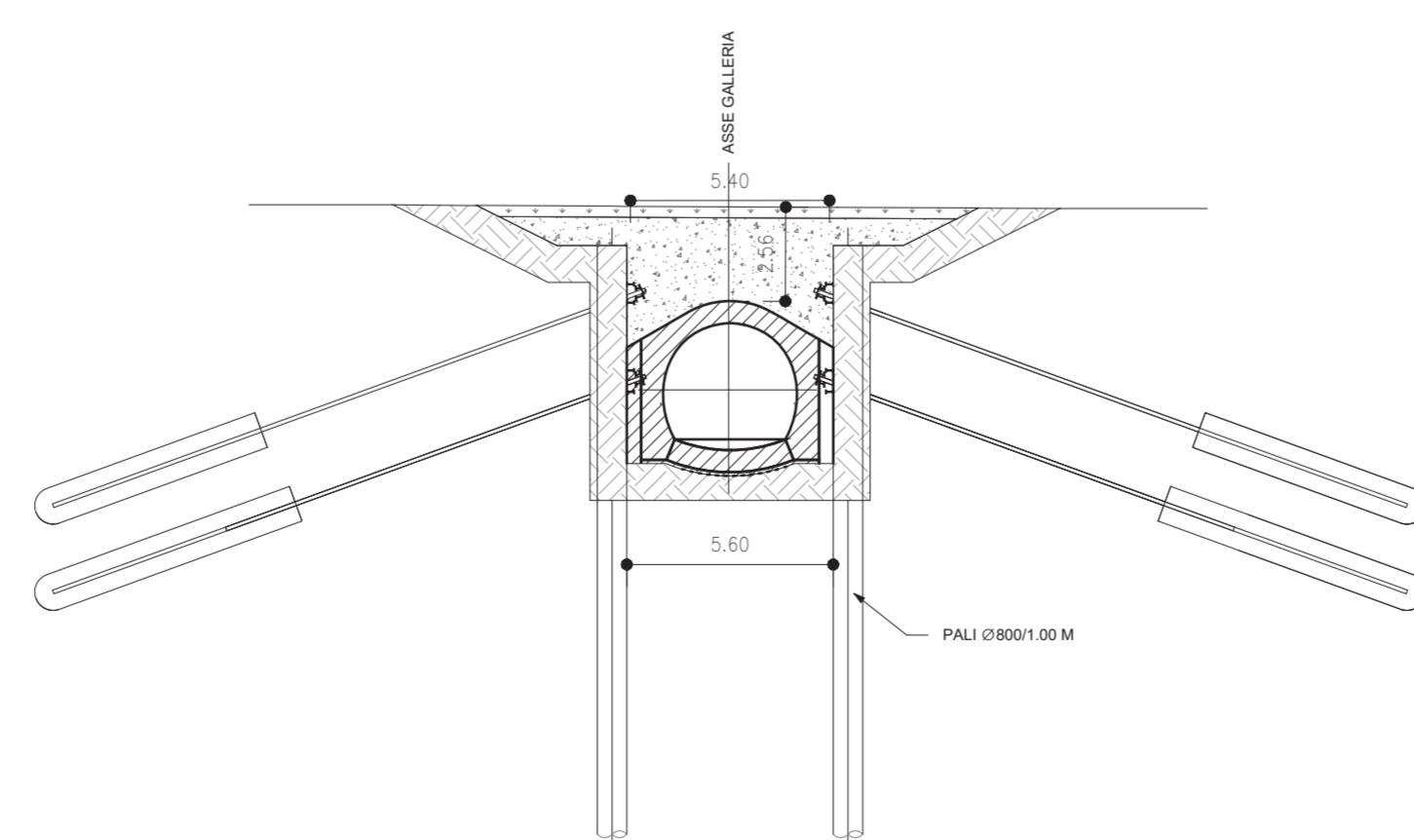
ESECUZIONE DELLA GALLERIA ARTIFICIALE



SEZIONE FASE 8

SCALA 1 : 200

C) RITOMBAMENTO DEGLI SCAVI PREVIO SMONTAGGIO DEI PLINTONI METALLICI E DEMOLIZIONE DEL CORDOLO



COMMITTENTE:
RFI RETE FERROVIARIA ITALIANA
GRUPPO FERROVIE DELLO STATO ITALIANE
DIREZIONE INVESTIMENTI
DIREZIONE PROGRAMMI INVESTIMENTI
DIRETTRICE SUD - PROGETTO ADRIATICA

DIREZIONE LAVORI:
ITALFERR
GRUPPO FERROVIE DELLO STATO ITALIANE

APPALTATORE:
AGOSTINO (DISTRIBUZIONE)
RESACGH (MANDATARIA)
ATLANTE (MANDANTE)

PROGETTAZIONE:
HUB (MANDATARIA)
HYpro (MANDANTE)

PROGETTO ESECUTIVO
LINEA PESCARA - BARI
RADDOPPIO DELLA TRATTA FERROVIARIA TERMOLI - LESINA
LOTTO 2 e 3: RADDOPPIO TERMOLI - RIPALTA

GA03 - Uscita/Accesso Pedonale PK 6+000,00 Tratto Artificiale Imbocco
Schema delle fasi esecutive

APPALTATORE	PROGETTAZIONE	SCALA:
IL DIRETTORE TECNICO E RESPONSABILE COORDINATORE GENERALE E RESPONSABILE DEL COORDINAMENTO	IL DIRETTORE DELLA PROGETTAZIONE E RESPONSABILE DEI COORDINAMENTI	As indicated

COMMESSA	LOTTO	FASE	ENTE	TIPO DOC.	OPERADISCIPLINA	PROGR.	REV.
LIB	02	E	ZZ	DA	GA0300	001	B

Rev.	Descrizione	Redatto	Data	Verificato	Data	Approvato	Data	Autizzato	Data
A	EMISSIONE	S. Invernale	13/12/2023	S. Carozza	13/12/2023	T. Pirella	18/12/2023		
B	Agg. a seguito RDV	S. Invernale		S. Carozza		T. Pirella			