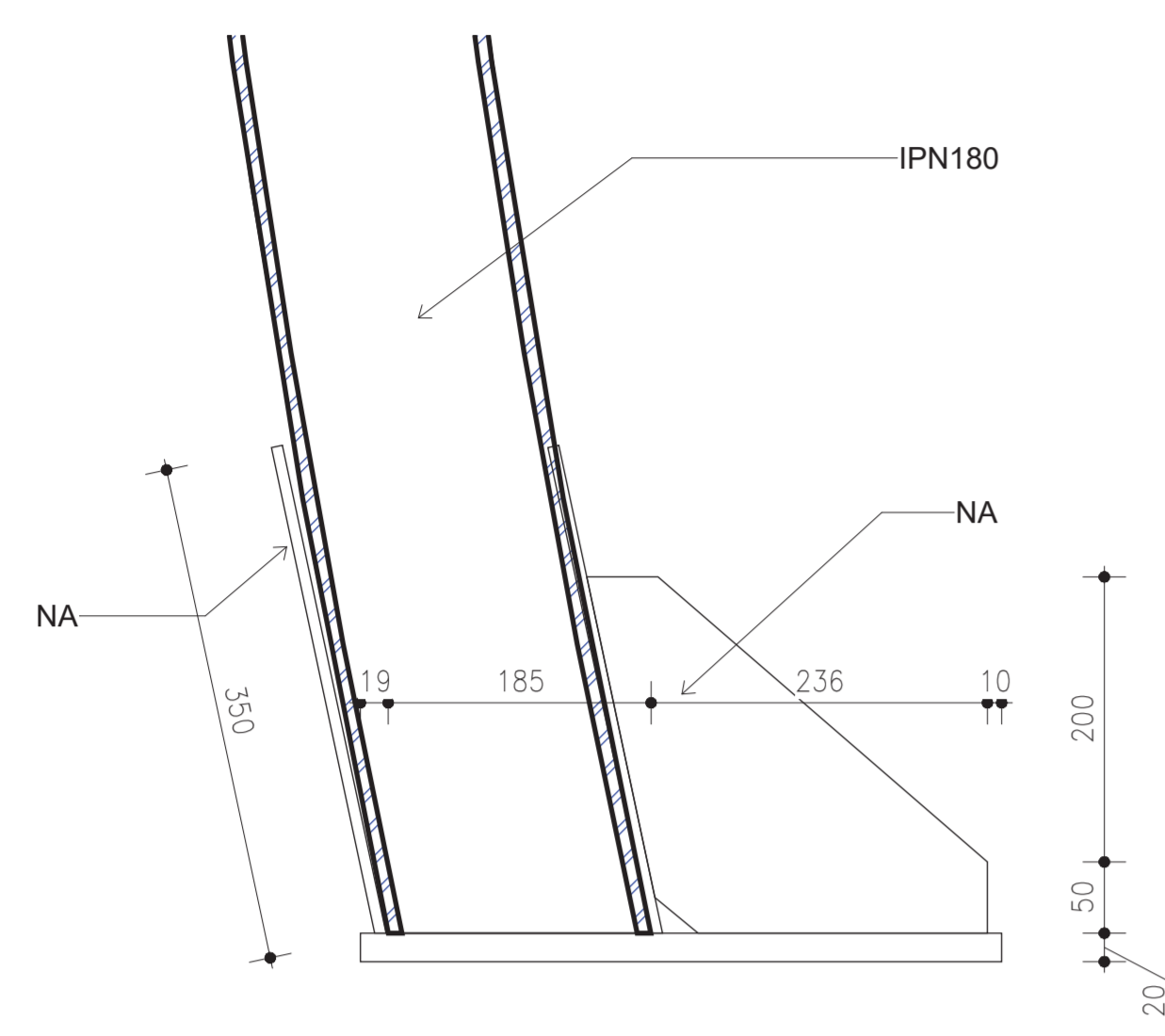


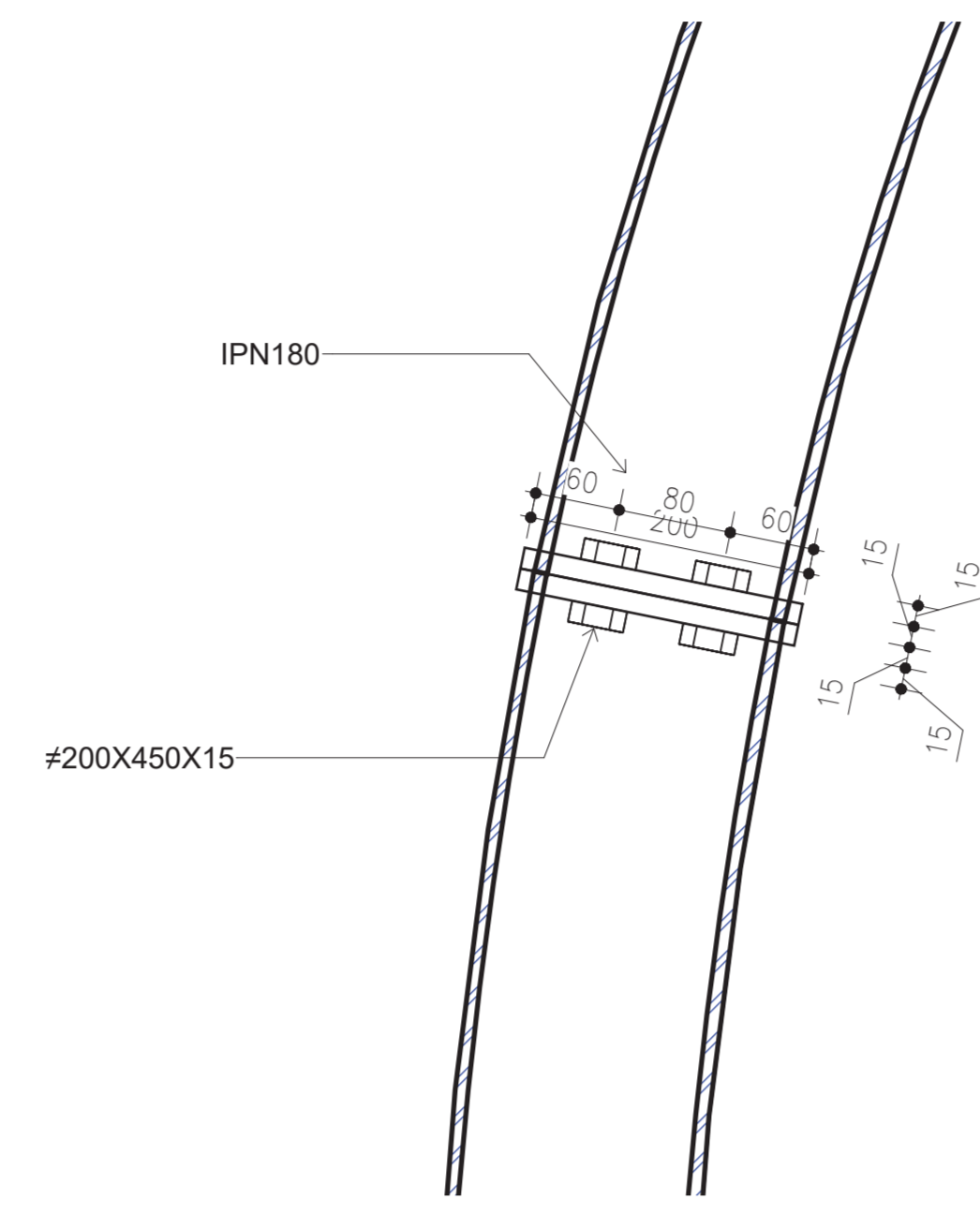
DETTAGLIO 01
SCALA 1 : 5

PIEDE CENTINA
VISTA LATERALE



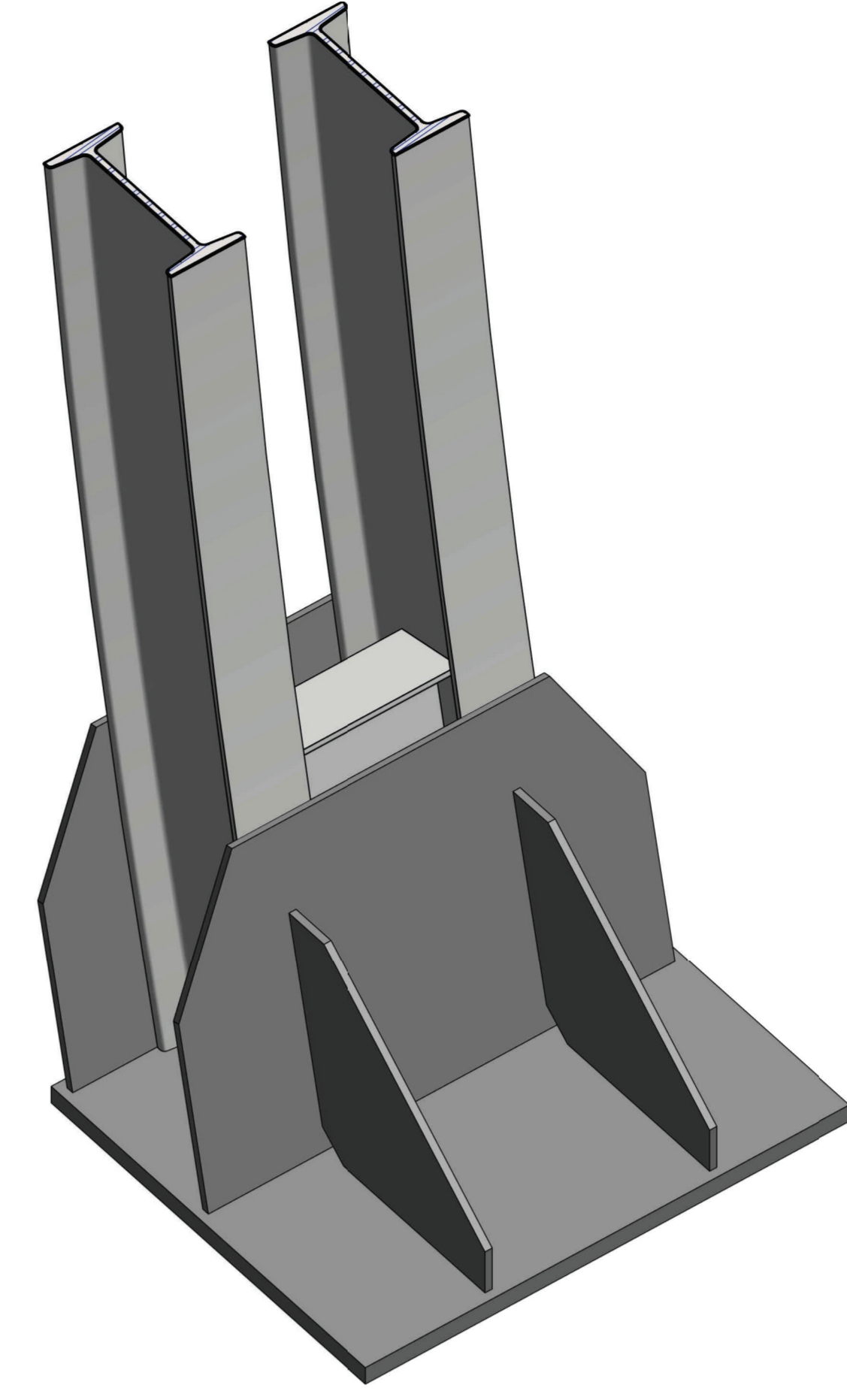
DETTAGLIO 02
SCALA 1 : 5

CONNESSIONE CENTINA
VISTA LATERALE



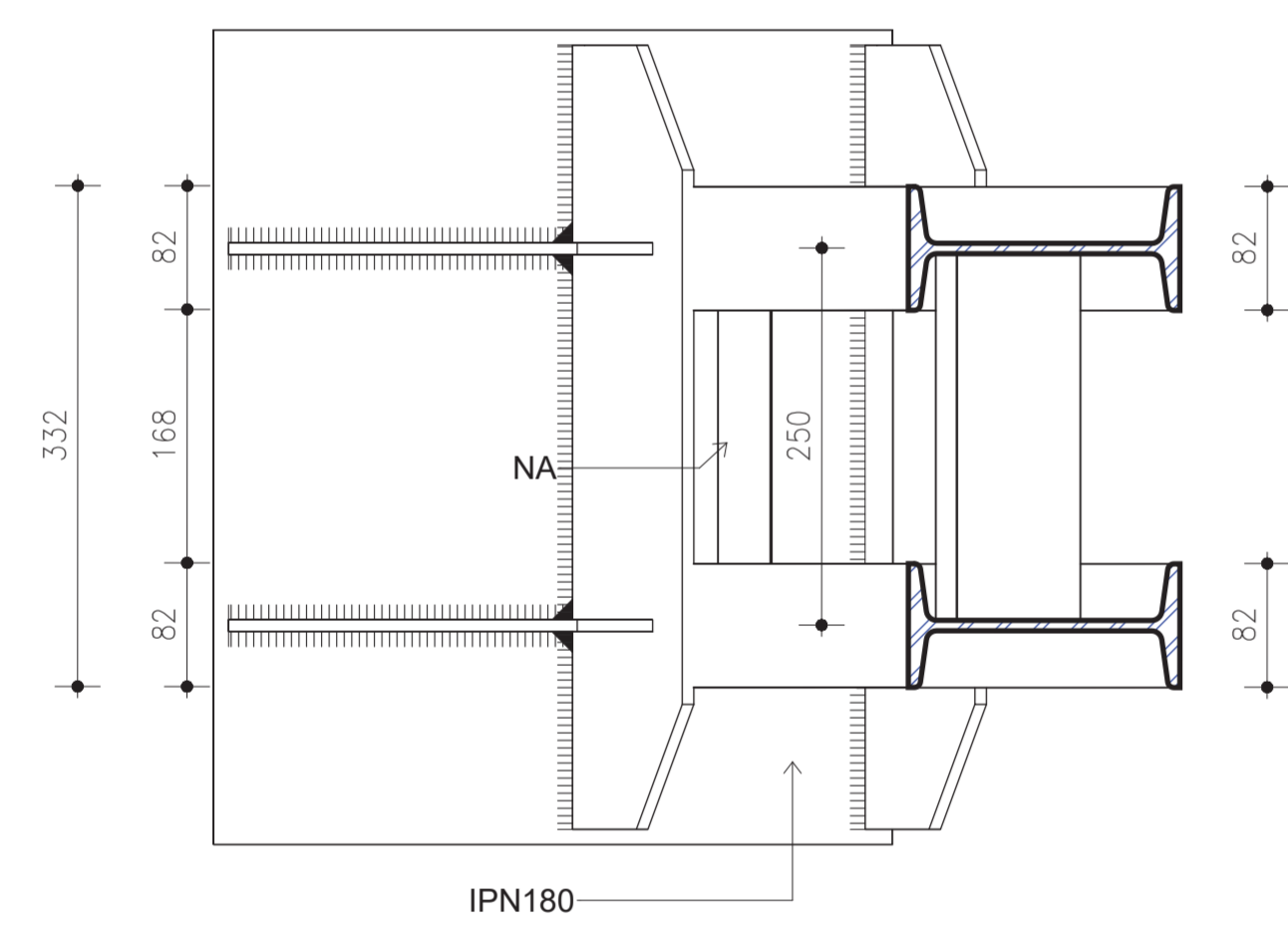
DETTAGLIO 01
SCALA

VISTA ASSONOMETRICA



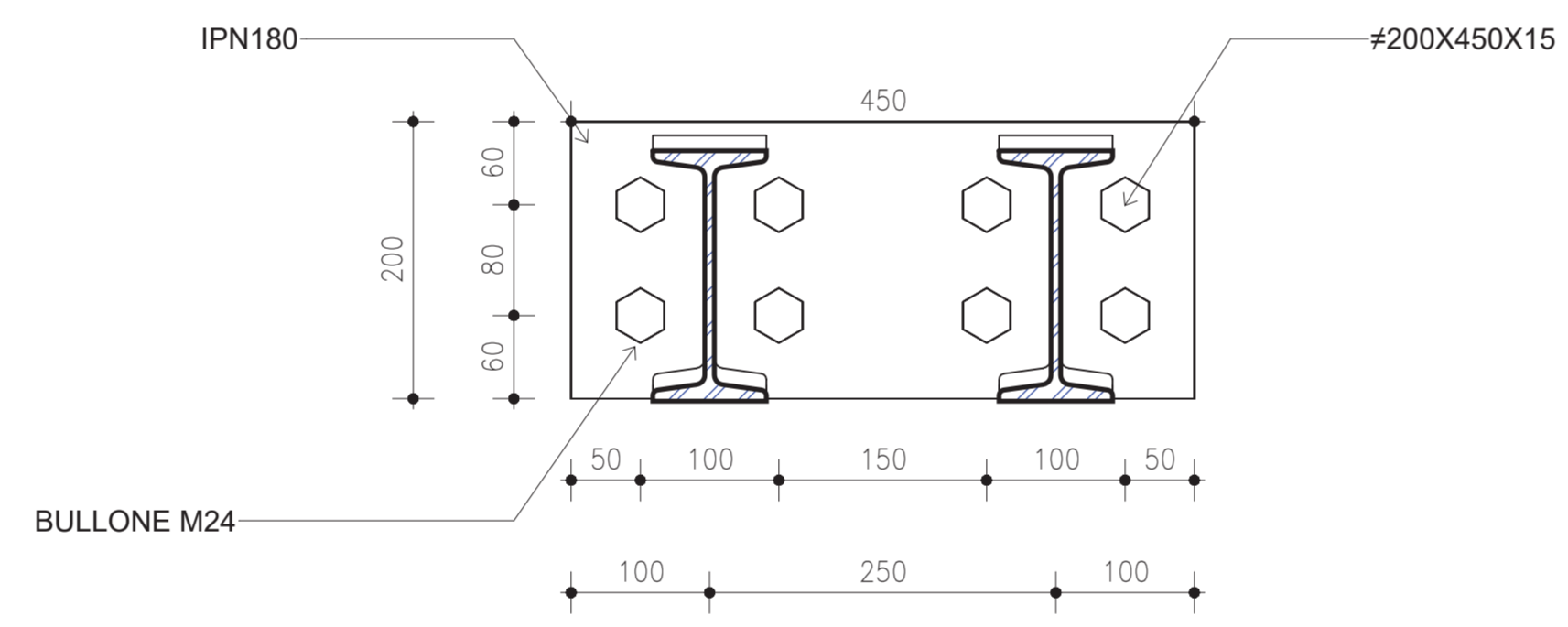
DETTAGLIO 01 - SEZIONE A-A
SCALA 1 : 5

PIEDE CENTINA
PIANTA



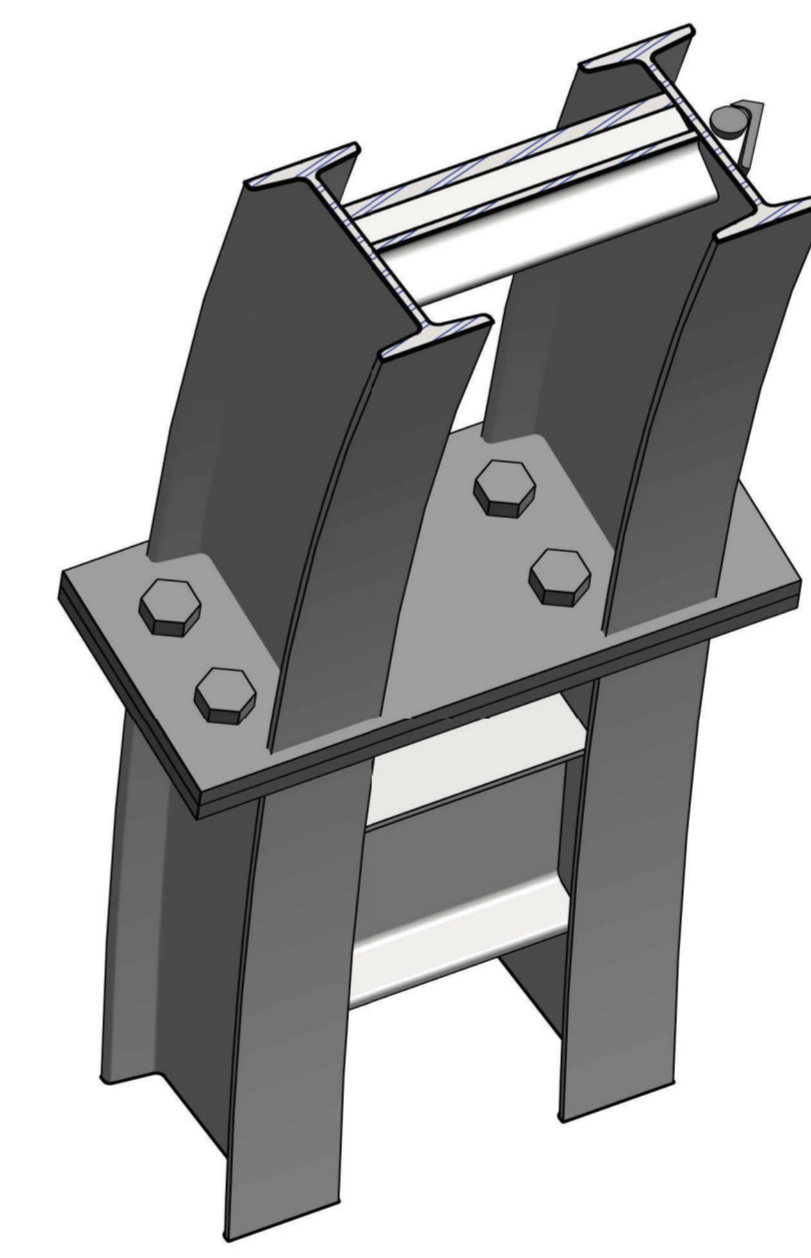
DETTAGLIO 02 - SEZIONE B-B
SCALA 1 : 5

CONNESSIONE CENTINA
PIANTA



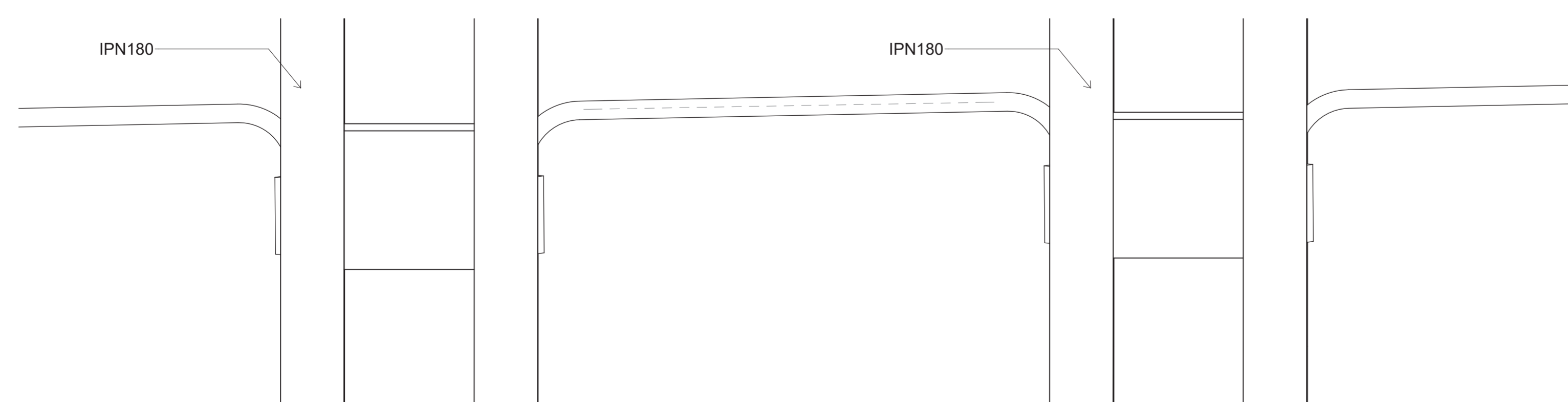
DETTAGLIO 02
SCALA

VISTA ASSONOMETRICA



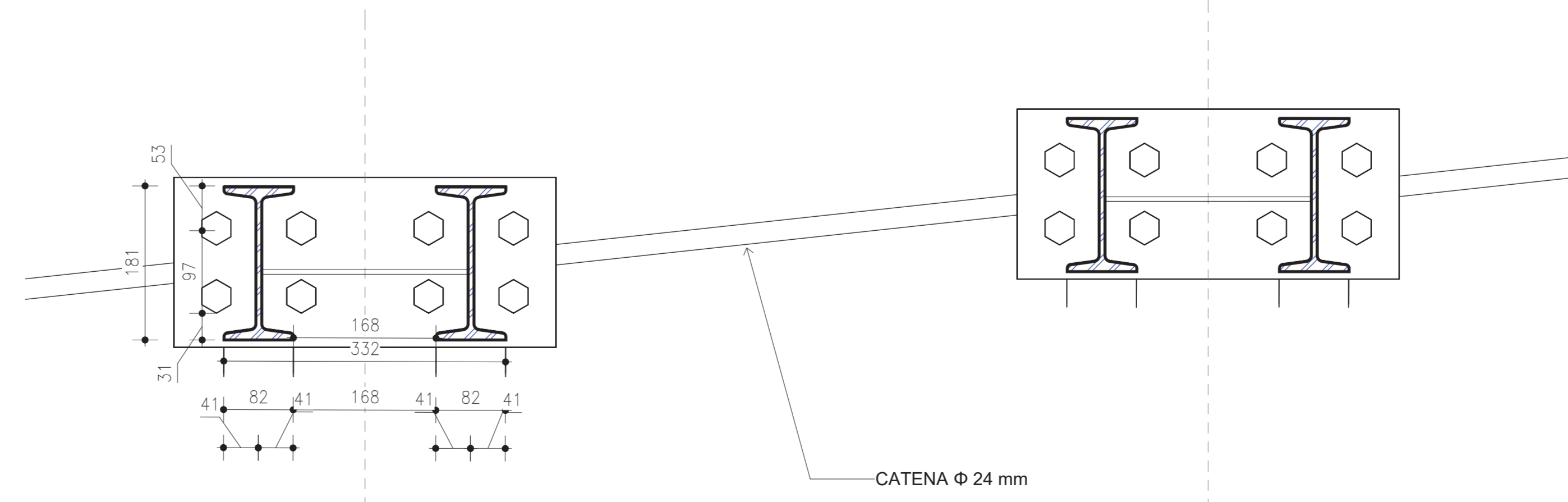
PARTICOLARE CATENE
SCALA 1 : 5

VISTA FRONTALE



PARTICOLARE CATENE
SCALA 1 : 5

PIANTA



NOTE

- EVENTUALI DIFFERENZE TRA LE MISURE DI QUOTE TOTALI E LA SOMMATORIA DELLE MISURE DI QUOTE PARZIALI SONO DOVUTE AD ARROTONDAMENTI AUTOMATICI.
- PER LE CARATTERISTICHE DEI MATERIALI, SI RIMANDA ALL'ELABORATO LIOB02ZZSP0N000001A.

LEGENDA

- P.C. PIANO DEI CENTRI
- Q.P. QUOTA DI PROGETTO
- P.S. PIANO DI SCAVO



COMMITTENTE:
RFI
RETE FERROVIARIA ITALIANA
GRUPPO FERROVIE DELLO STATO ITALIANE
DIREZIONE INVESTIMENTI
DIREZIONE PROGRAMMI INVESTIMENTI
DIRETTORIO SUD - PROGETTO ADRIATICA

DIREZIONE LAVORI:
ITALFERR
GRUPPO FERROVIE DELLO STATO ITALIANE

APPALTATORE:
AGOSTINO
CONTRATTORE
MANDATARIA

ReseArch
MANDANTE

ATLANTE

PROGETTAZIONE:
MANDATARIA: HUB
MANDANTI: HYpro

PROGETTO ESECUTIVO

LINEA PESCARA - BARI
RADDOPPIO DELLA TRATTA FERROVIARIA TERMOLI - LESINA
LOTTO 2 e 3: RADDOPPIO TERMOLI - RIPALTA

Usclia/Accesso Pedonale PK 6+000,00 Galleria Naturale
Sezione tipo C1
Particolari centina

APPALTATORE	PROGETTAZIONE	SCALA:							
IL DIRETTORE TECNICO A. PASQUALETTI DIREZIONE INVESTIMENTI DIREZIONE PROGRAMMI INVESTIMENTI DIRETTORIO SUD - PROGETTO ADRIATICA	IL DIRETTORE DELLA PROGETTAZIONE D. PASQUALETTI DIREZIONE INVESTIMENTI DIREZIONE PROGRAMMI INVESTIMENTI DIRETTORIO SUD - PROGETTO ADRIATICA	As indicated							
COMMESSA	LOTTO	FASE	ENTE	TIP. DOC.	OPER. / DISCIPLINA	PROGR.	REV.		
LI0B	02	E	ZZ	BY	GN0200	001	B		
Rev.	Descrizione	Redatto	Data	Verificato	Data	Approvato	Data	Autorizzato	Data
A	EMMISSIONE	S. Sivivella	12/12/2022	S. Carozza	12/12/2022	T. Pinella	16/12/2022		
B	Agg. a seguito RDV	S. Sivivella	17/04/2023	S. Carozza	17/04/2023	T. Pinella	20/04/2023		