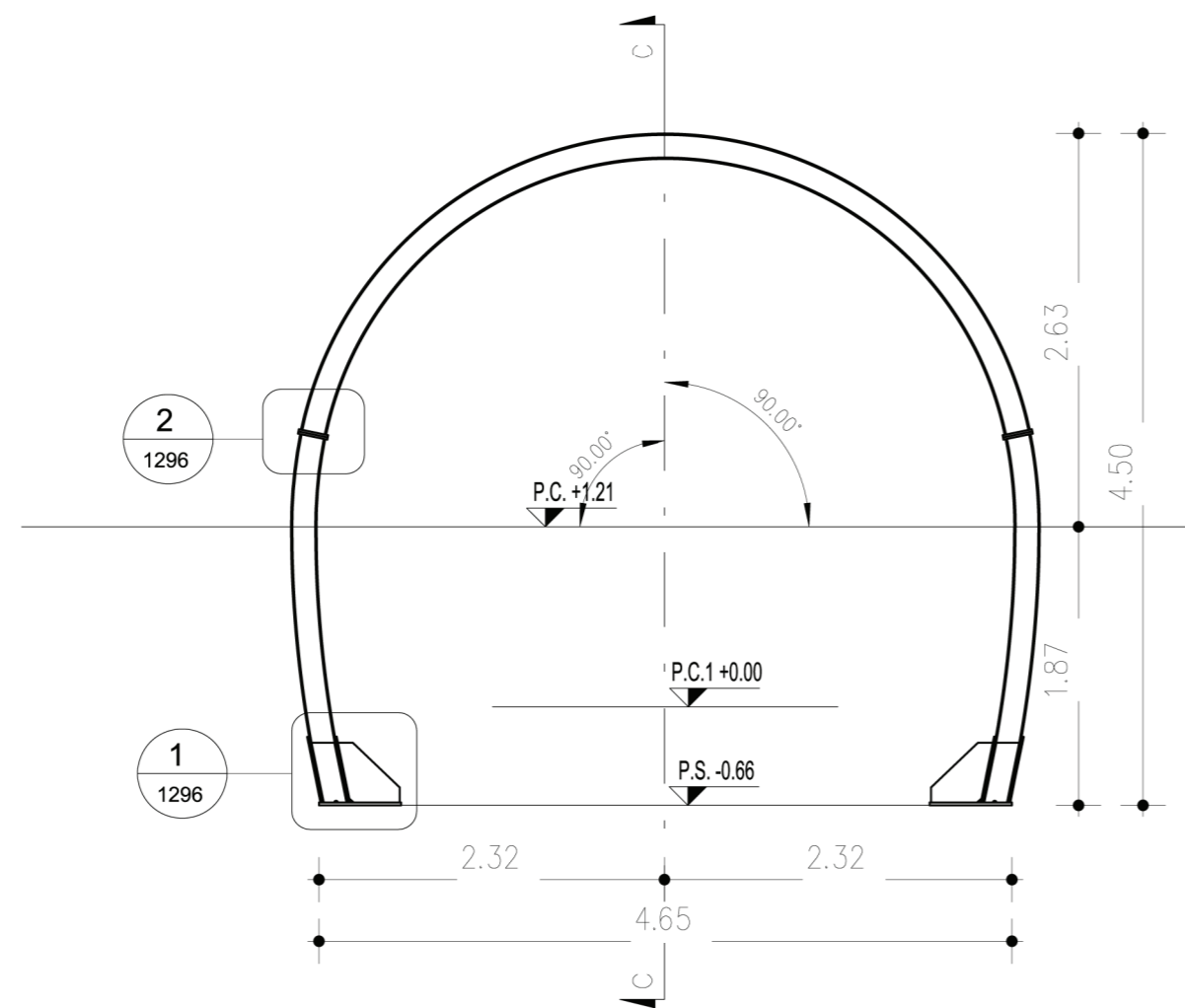


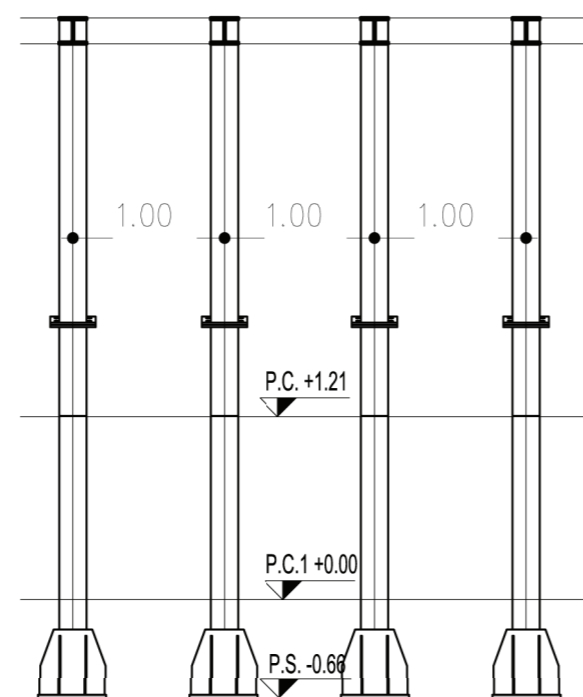
DIMA CENTINE

SCALA 1 : 50



SEZIONE C-C

SCALA 1 : 50



NOTE

- EVENTUALI DIFFERENZE TRA LE MISURE DI QUOTE TOTALI E LA SOMMATORIA DELLE MISURE DI QUOTE PARZIALI SONO DOVUTE AD ARROTONDAMENTI AUTOMATICI.
- PER LE CARATTERISTICHE DEI MATERIALI, SI RIMANDA ALL'ELABORATO LI0B02EZZSPGN0000001A.

LEGENDA

- P.C. PIANO DEI CENTRI
- Q.P. QUOTA DI PROGETTO
- P.S. PIANO DI SCAVO



COMMITTENTE:



DIREZIONE LAVORI:



APPALTATORE:



PROGETTAZIONE:



PROGETTO ESECUTIVO

LINEA PESCARA - BARI
RADDOPPIO DELLA TRATTA FERROVIARIA TERMOLI - LESINA
LOTTO 2 e 3: RADDOPPIO TERMOLI - RIPALTA

Uscita/Accesso Pedonale PK 6+000,00 Galleria Naturale
 Sezione tipo C2m
 Carpenteria centina

APPALTATORE IL DIRETTORE TECNICO A.A. D'AGOSTINO COSTRUZIONI GENERALI S.r.l. Il Direttore Tecnico Ing. G. Babini (Ing. Giuglielmo Babini)	PROGETTAZIONE IL DIRETTORE DELLA PROGETTAZIONE Ing. M. Faschini	SCALA: As indicated
--	---	------------------------

COMMESSA	LOTTO	FASE	ENTE	TIPO DOC.	OPERA/DISCIPLINA	PROGR.	REV.
L I 0 B	0 2	E	Z Z	P B	G N 0 2 0 0	0 0 4	C

Rev.	Descrizione	Redatto	Data	Verificato	Data	Approvato	Data	Autorizzato Data
A	EMISSIONE	S.Iovinella	12/12/2022	S.Carozza	12/12/2022	T.Pellella	18/12/2022	
B	Agg. a seguito RDV	S.Iovinella	17/04/2023	S.Carozza	17/04/2023	T.Pellella	18/04/2023	
C	Agg. a seguito RDV	S.Iovinella	11/09/2023	S.Carozza	11/09/2023	T.Pellella	12/09/2023	

File: LI0B02EZZPBG0200004C.dwg

n. Elab.: