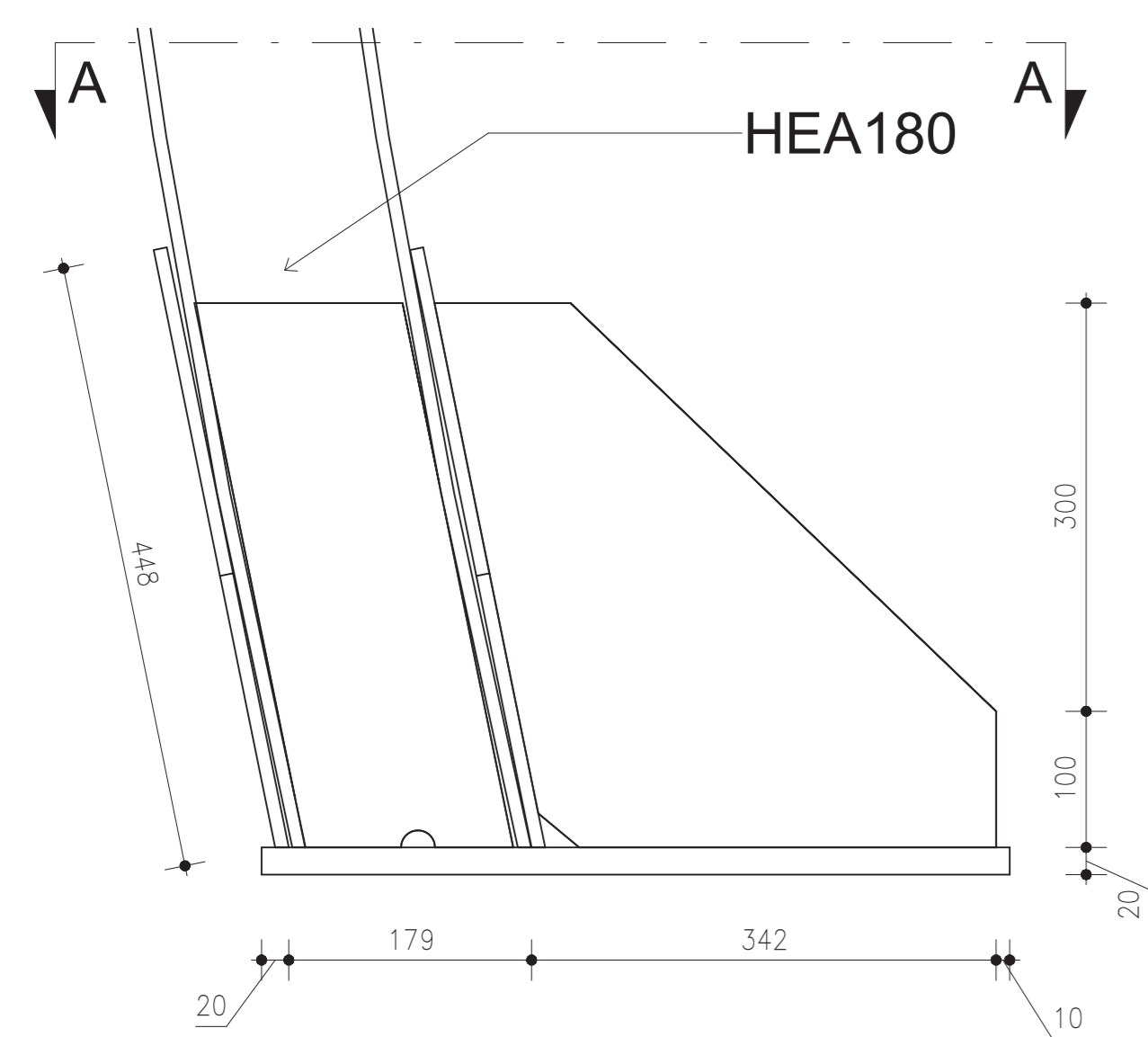


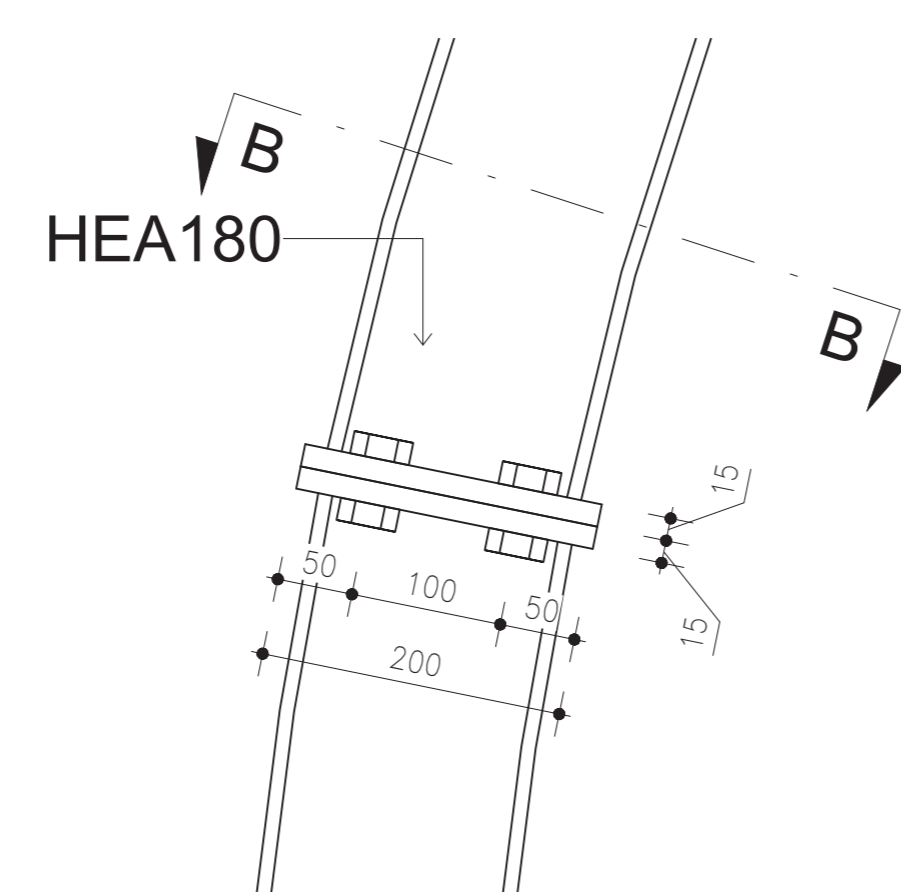
DETTAGLIO 01
SCALA 1 : 5

PIEDE CENTINA
VISTA LATERALE



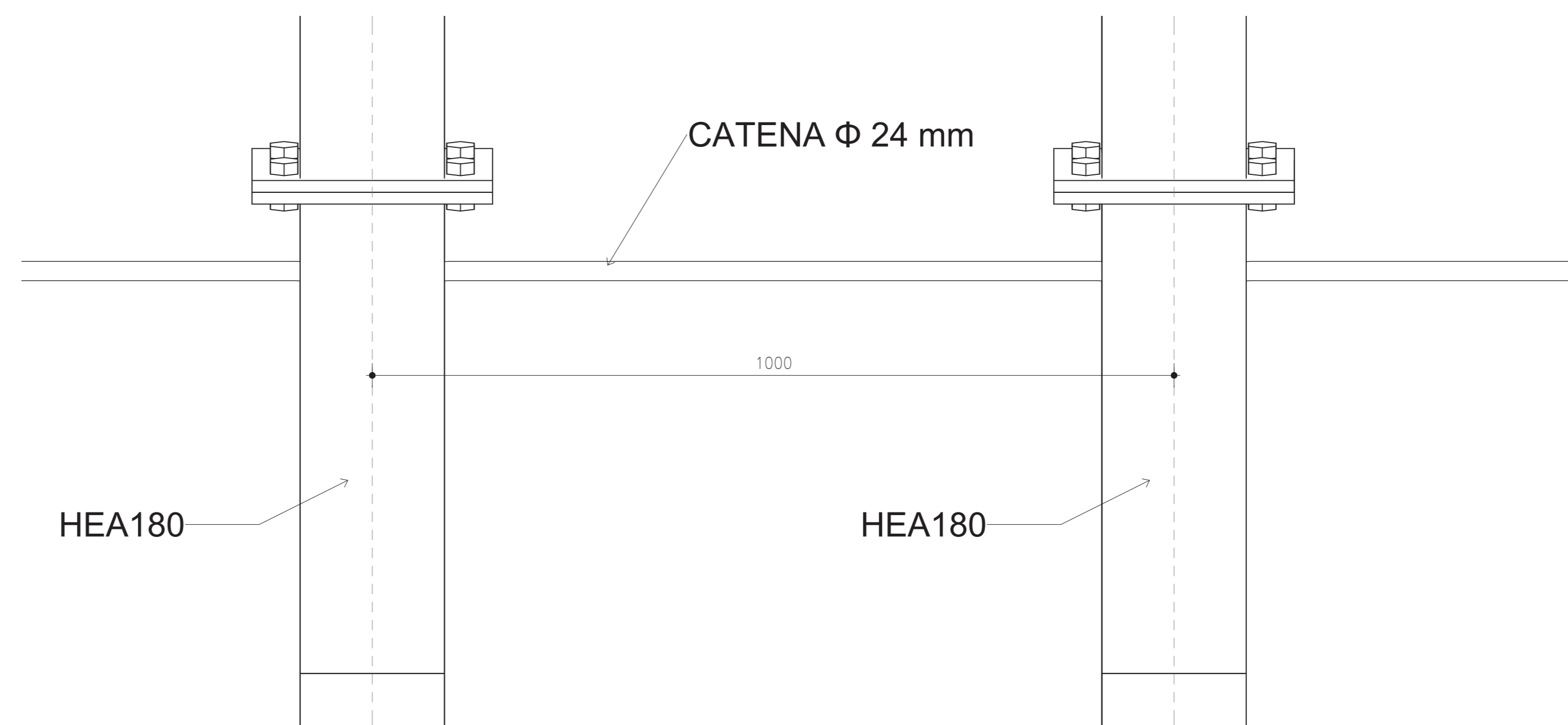
DETTAGLIO 02
SCALA 1 : 5

CONNESSIONE CENTINA
VISTA LATERALE



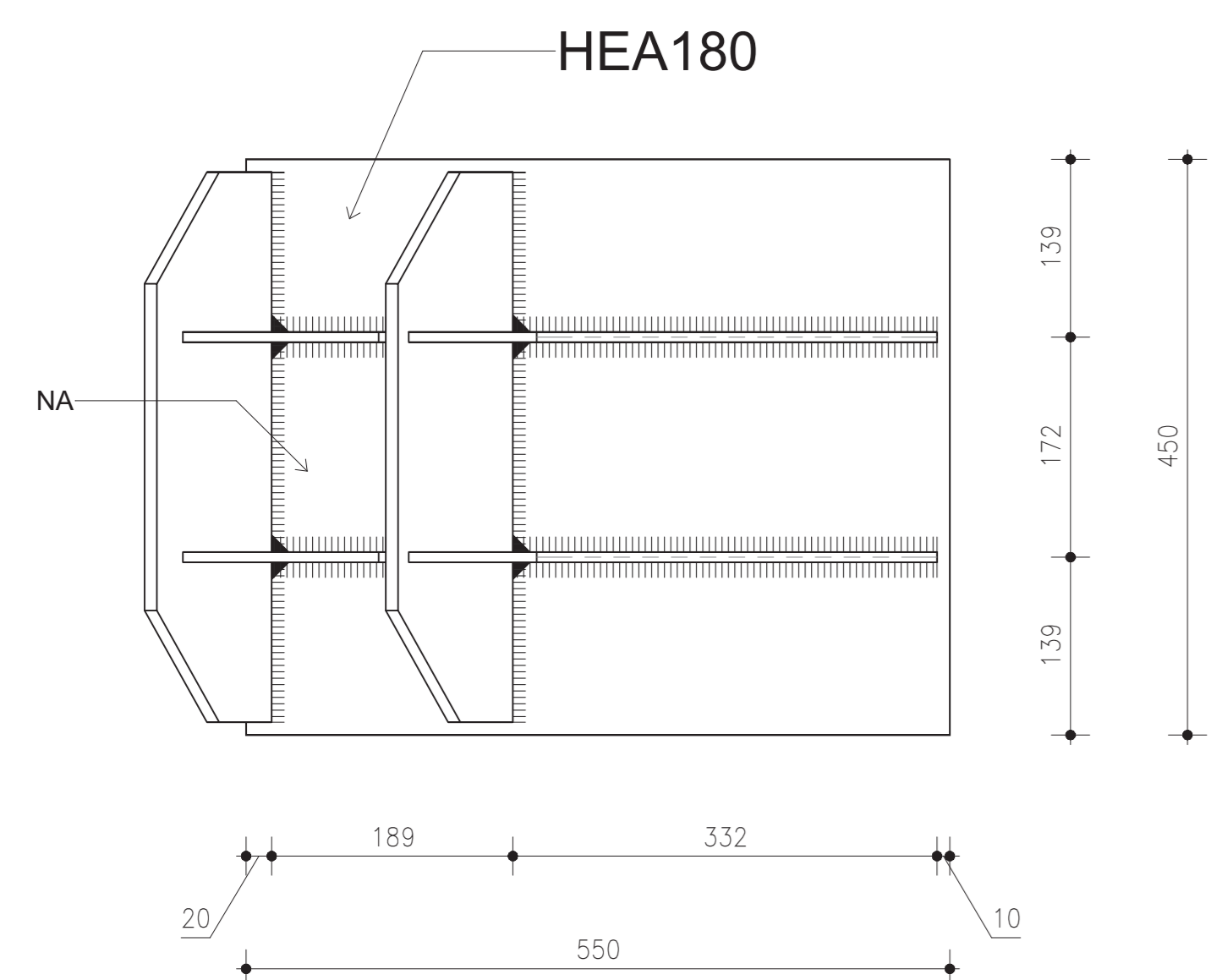
PARTICOLARE CATENE
SCALA 1 : 5

VISTA FRONTALE



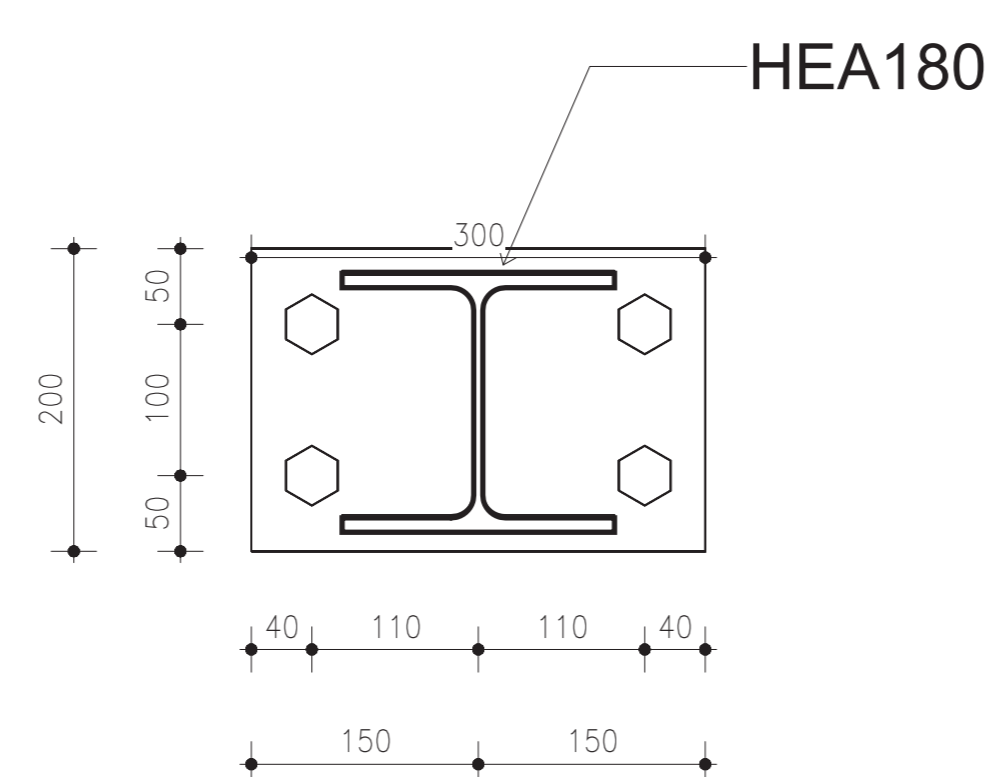
DETTAGLIO 01 - SEZIONE A-A
SCALA 1 : 5

PIEDE CENTINA
PIANTA



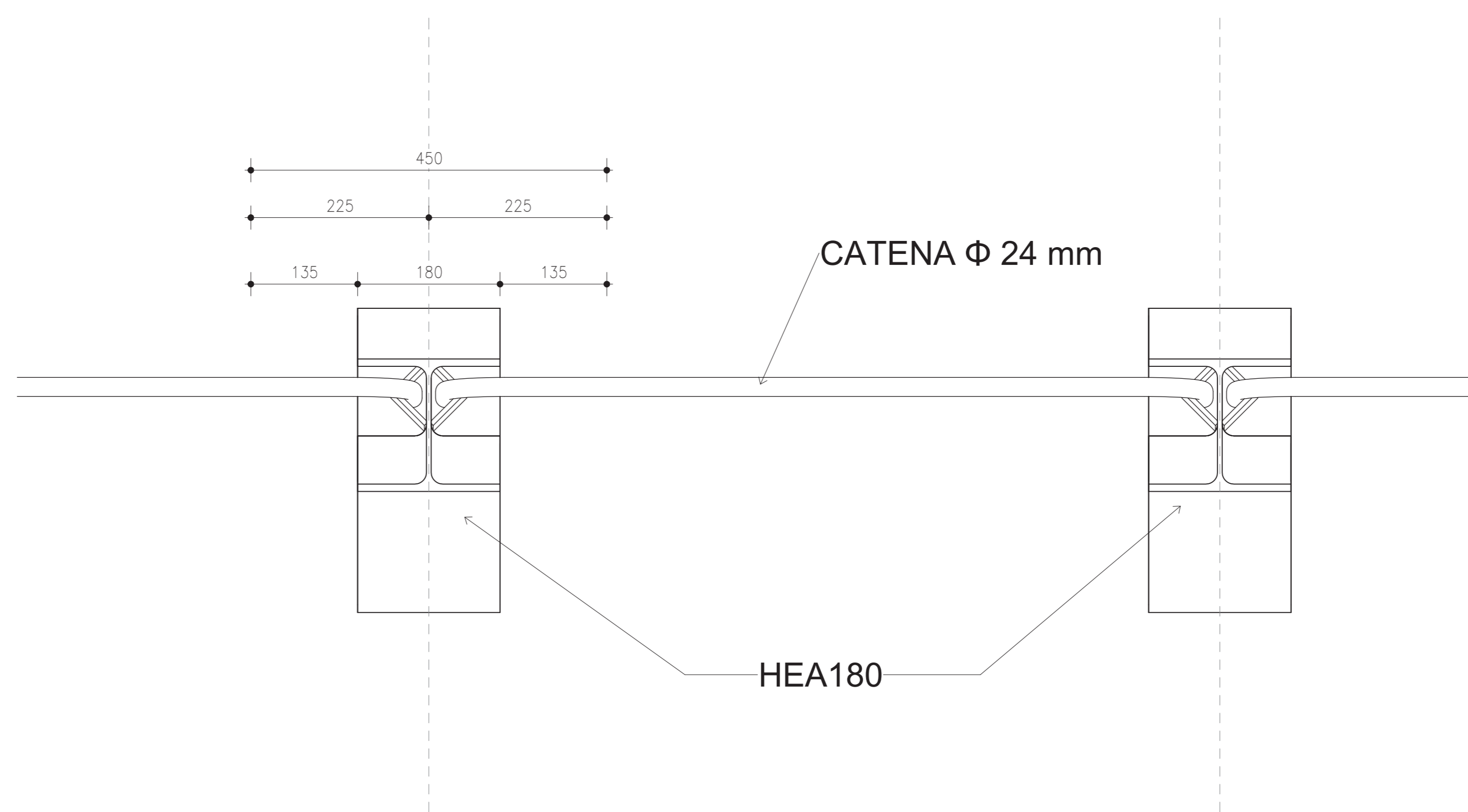
DETTAGLIO 02 - SEZIONE B-B
SCALA 1 : 5

CONNESSIONE CENTINA
PIANTA



PARTICOLARE CATENE
SCALA 1 : 5

PIANTA

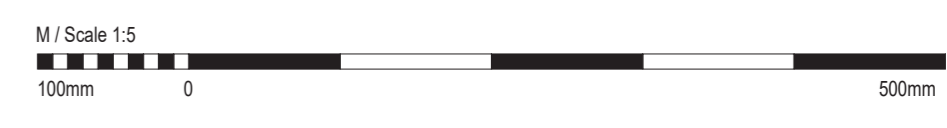


NOTE

- EVENTUALI DIFFERENZE TRA LE MISURE DI QUOTE TOTALI E LA SOMMATORIA DELLE MISURE DI QUOTE PARZIALI SONO DOVUTE AD ARROTONDAMENTI AUTOMATICI.
- PER LE CARATTERISTICHE DEI MATERIALI, SI RIMANDA ALL'ELABORATO L108/02E2ZBYGN02000001A.

LEGENDA

- P.C. PIANO DEI CENTRI
- Q.P. QUOTA DI PROGETTO
- P.S. PIANO DI SCAVO



COMMITTENTE:

RFI
R.F.E. FERROVIARIA ITALIANA
GRUPPO FERROVIE DELLO STATO ITALIANO
DIREZIONE INVESTIMENTI
DIREZIONE PROGRAMMI INVESTIMENTI
DIRETTRICE SUD - PROGETTO ADRIATICA

DIREZIONE LAVORI:

ITALFERR
GRUPPO FERROVIE DELLO STATO ITALIANO

APPALTATORE:

AGOSTINO (MANDATARIA)
ReseArch (MANDANTE)
ATLANTE

PROGETTAZIONE:

HUB (MANDATARIA)
HYpro (MANDANTE)

PROGETTO ESECUTIVO

LINEA PESCARA - BARI
RADDOPPIO DELLA TRATTA FERROVIARIA TERMOLI - LESINA
LOTTO 2 e 3: RADDOPPIO TERMOLI - RIPALTA

Uscita/Accesso Pedonale PK 6+000,00 Galleria Naturale
Sezione tipo C2m
Particolari centina

APPALTATORE S. IRELLI ALFABETICO COSTRUZIONI GENERALI S.p.A. Via S. Maria 10 00187 Roma	PROGETTAZIONE S. IRELLI DIRETTORE DELLA PROGETTAZIONE Via S. Maria 10 00187 Roma	SCALA: As indicated						
COMMESSA	LOTTO	FASE	ENTE TIPO DOC.	OPERA/DISCIPLINA	PROGR.	REV.		
L10B	02	E	ZI	BY	GN0200	004 B		
Rev.	Descrizione	Redatto	Data	Verificato	Data	Approvato	Data	Autorizzato Data
A	EMISSIONE	S. Irelli	12/12/2022	S. Canosa	12/12/2022	T. Pirella	18/12/2022	
B	Agg. a seguito RDV	S. Irelli	17/04/2023	S. Canosa	17/04/2023	T. Pirella	10/04/2023	