

**SEZIONE DI MONITORAGGIO TIPO 1
CONVERGENZE**

GALLERIA DI LINEA
STAZIONE DI MONITORAGGIO
SCALA 1:50

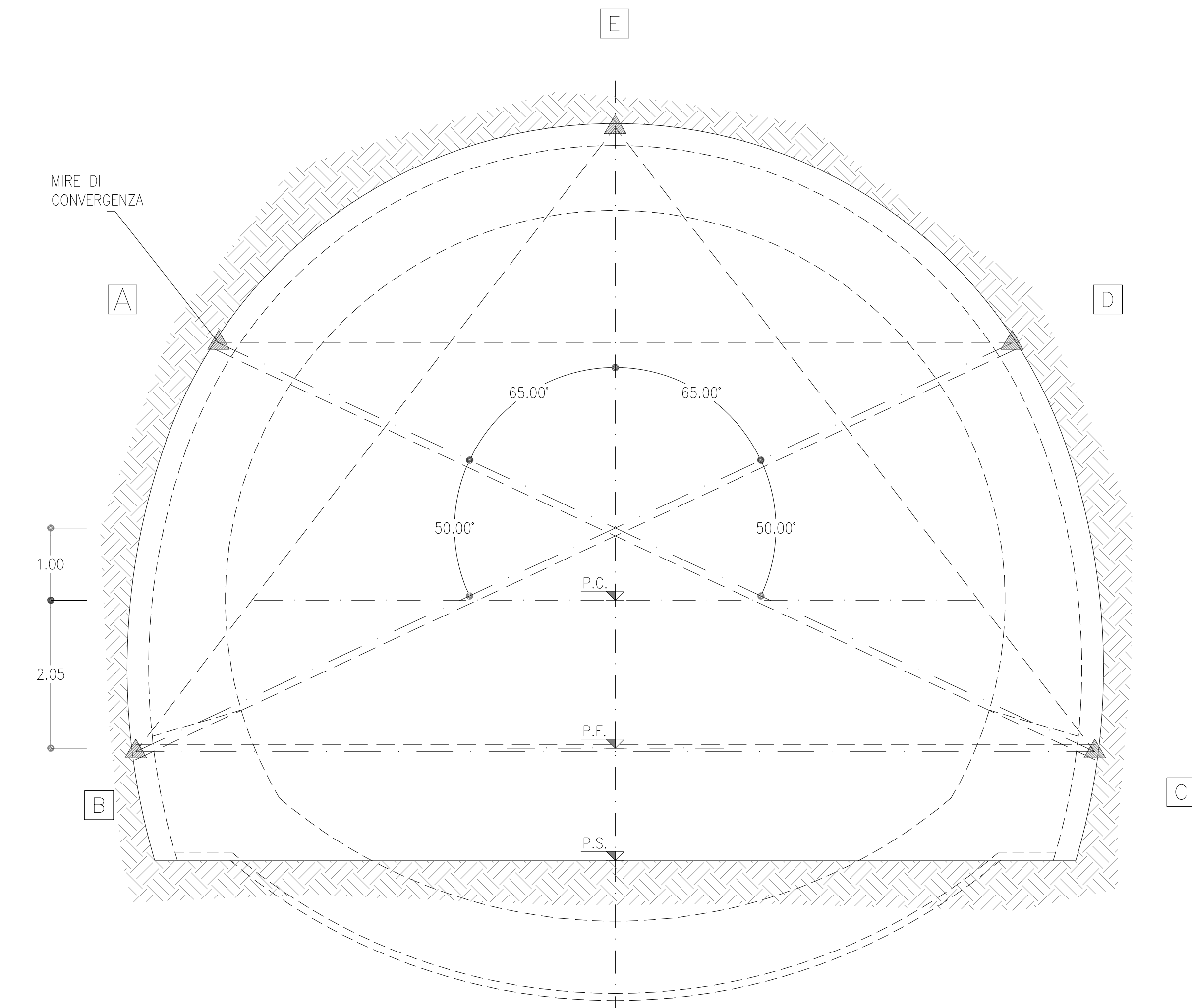


TABELLA DI APPLICAZIONE

- 5 mire ottiche per la misura degli spostamenti assoluti e relativi (convergenze) da collocare in fase di avanzamento.

SEZIONI DI MISURA:

- Sezione tipo C1: 1 ogni campo di scavo
- Sezione tipo C1bis: 1 ogni campo di scavo
- Sezione tipo C2m: 1 ogni campo di scavo
- Sezione tipo C2: 1 ogni campo di scavo

**SEZIONE DI MONITORAGGIO TIPO 2
DEFORMAZIONE FRONTE DI SCAVO**

GALLERIA DI LINEA
STAZIONE DI MONITORAGGIO
SCALA 1:50

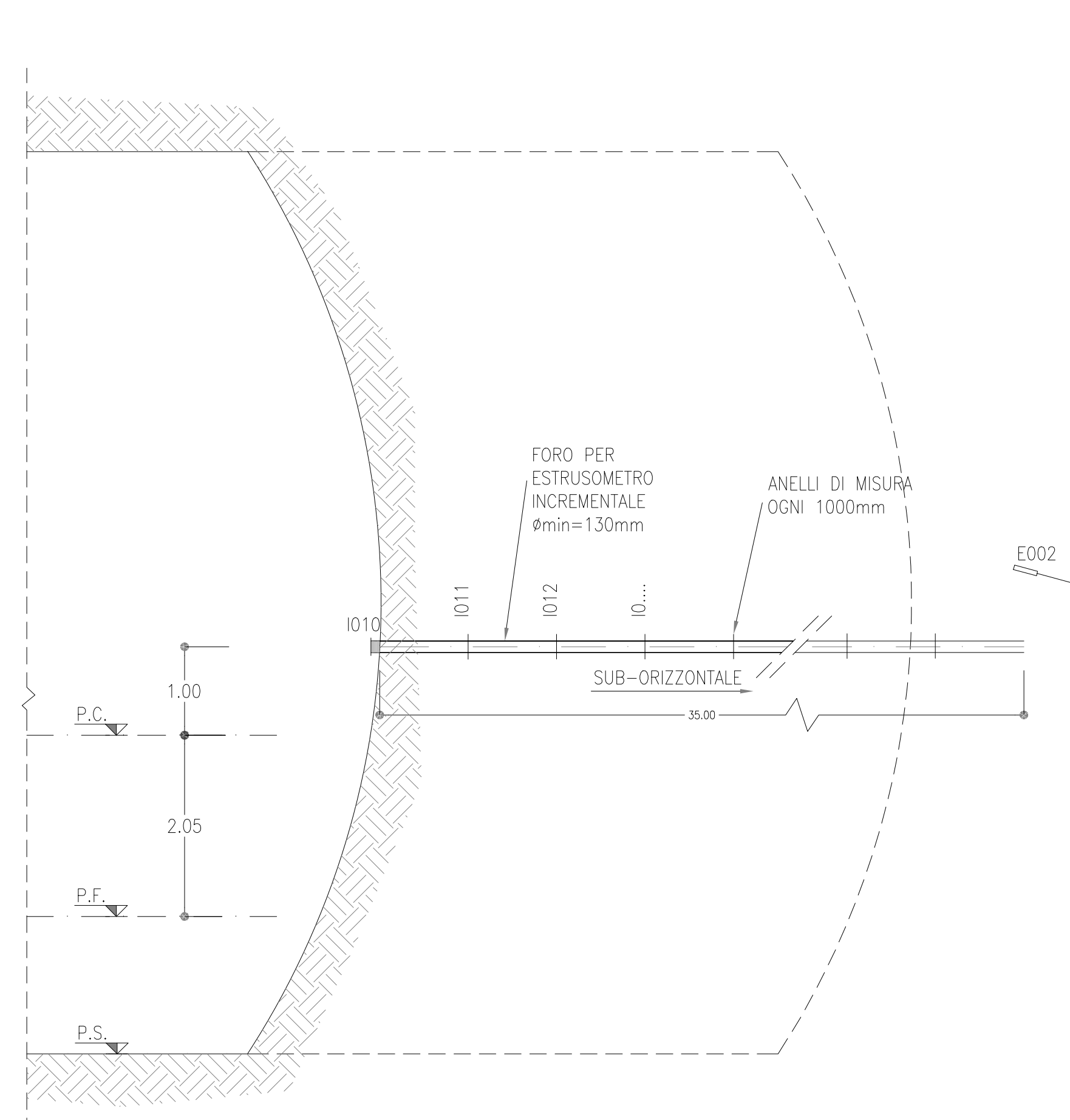


TABELLA DI APPLICAZIONE

- 1 Estrusometro incrementale sul fronte di scavo.

SEZIONI DI MISURA:

- Sezione tipo C2: 1 ogni 2 campi di scavo
- Sezione tipo C2m: 1 ogni 2 campi di scavo

**SEZIONE DI MONITORAGGIO TIPO 3
DEFORMAZIONE CONTORNO DI SCAVO**

GALLERIA DI LINEA
STAZIONE DI MONITORAGGIO
SCALA 1:50

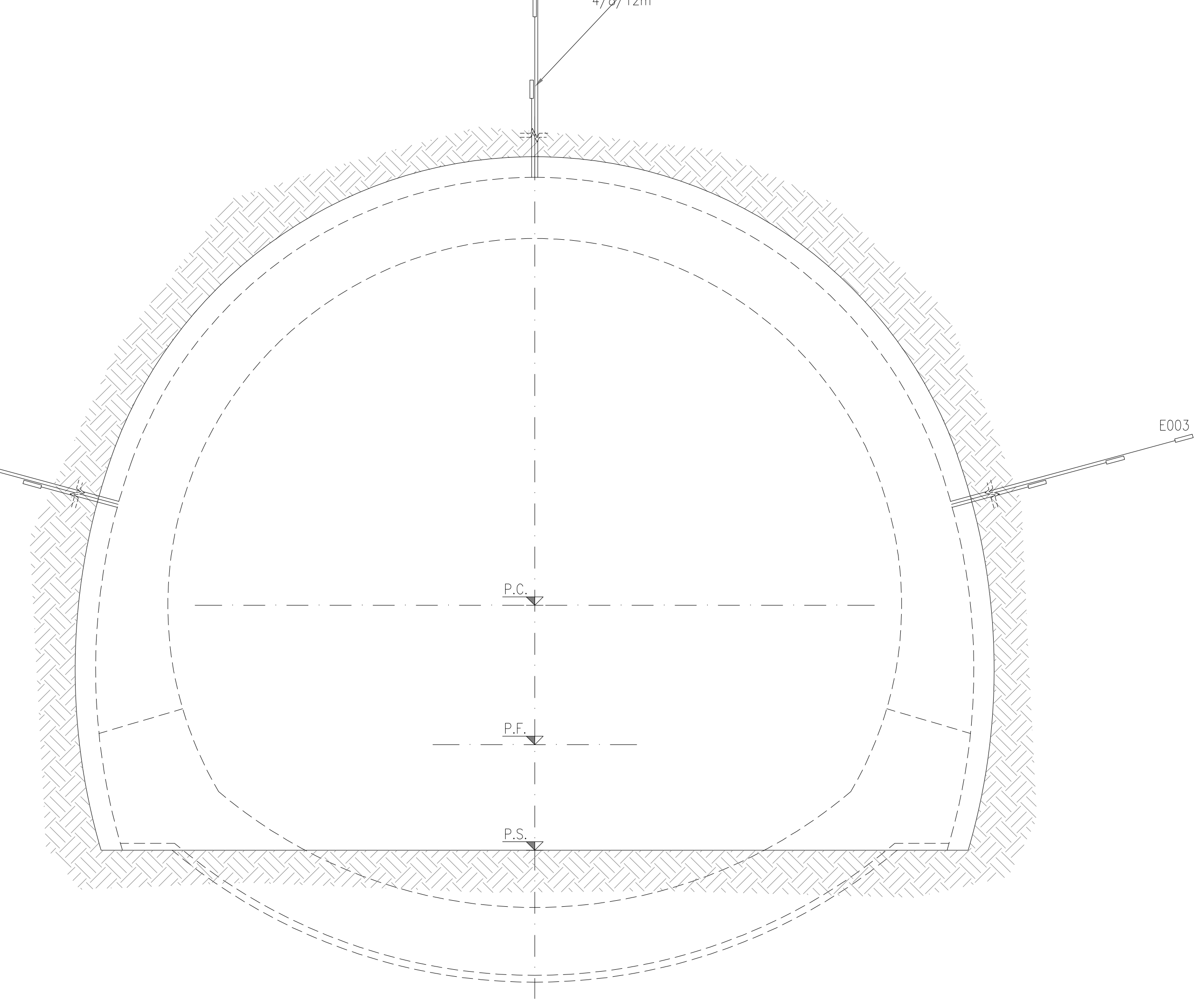


TABELLA DI APPLICAZIONE

- 3 Estensimetri multi-base ciascuna a 3 basi di misura 4/8/12m.

N° 2 SEZIONI DI MISURA

STAZIONE DI MONITORAGGIO

MISURA CONVERGENZE IN GALLERIA E
SUBSIDENZE AL PIANO CAMPAGNA

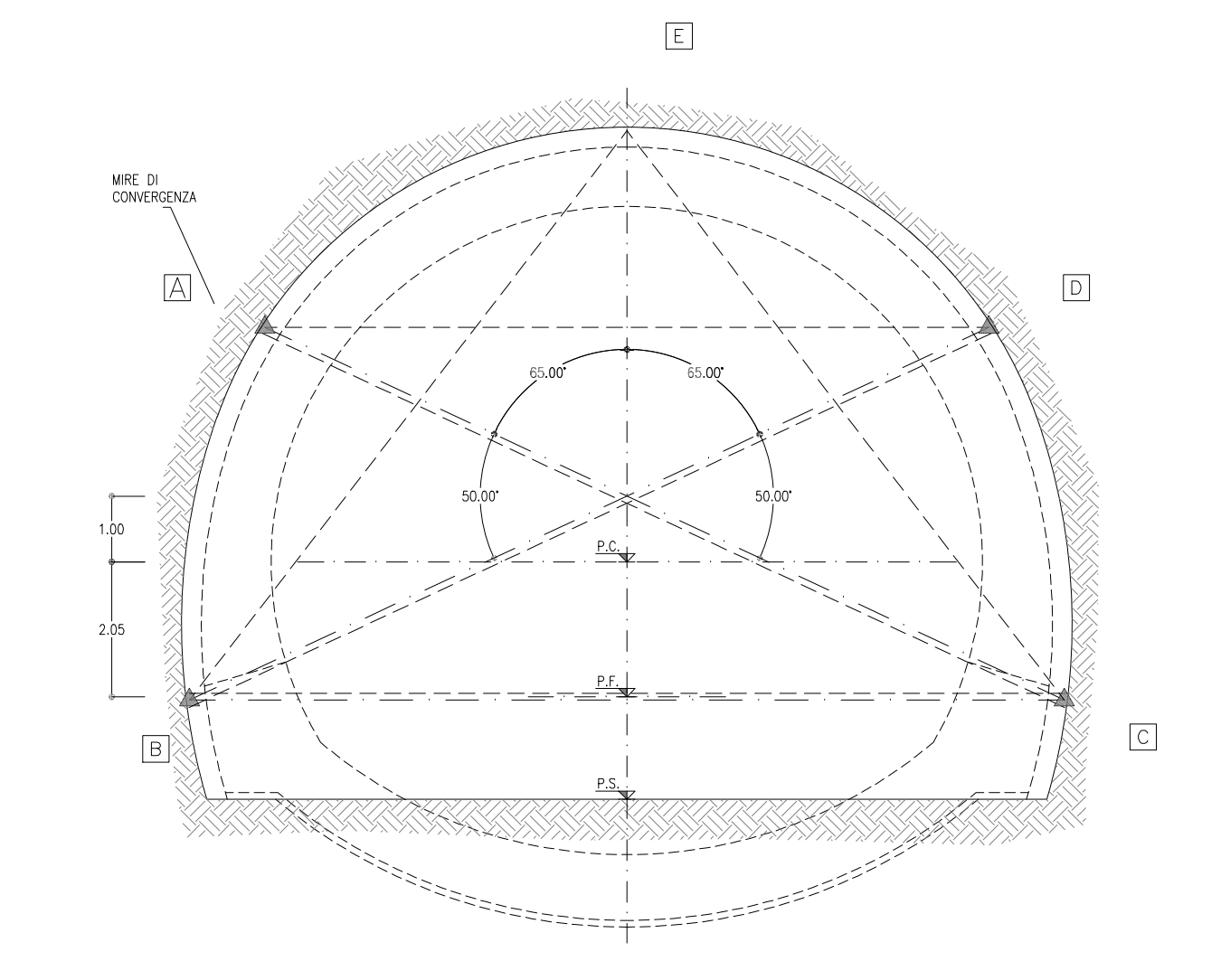
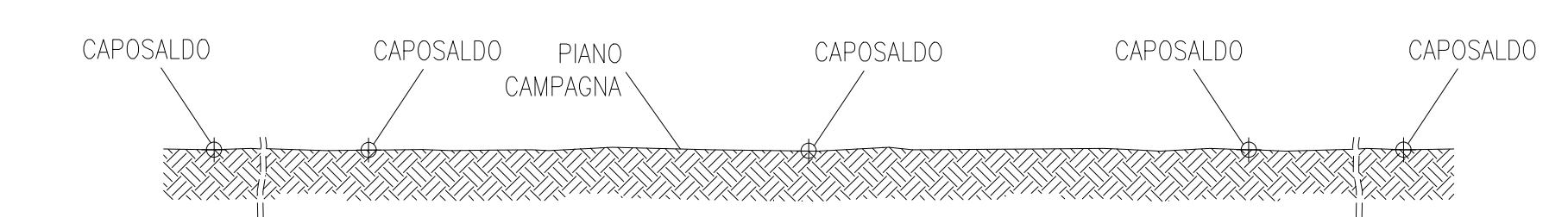


TABELLA DI APPLICAZIONE

- 5 capisaldi per livellazione topografica in superficie
- 5 mire ottiche per la misura degli spostamenti assoluti e relativi (convergenze) da collocare in fase di avanzamento.

SEZIONI DI MISURA IN GALLERIA: VEDI SEZIONE TIPO 1

SEZIONI DI MISURA IN SUPERFICIE: 20

**SEZIONE DI MONITORAGGIO TIPO 4
RIVESTIMENTO PROVVISORIO**

GALLERIA DI LINEA
STAZIONE DI MONITORAGGIO
SCALA 1:50

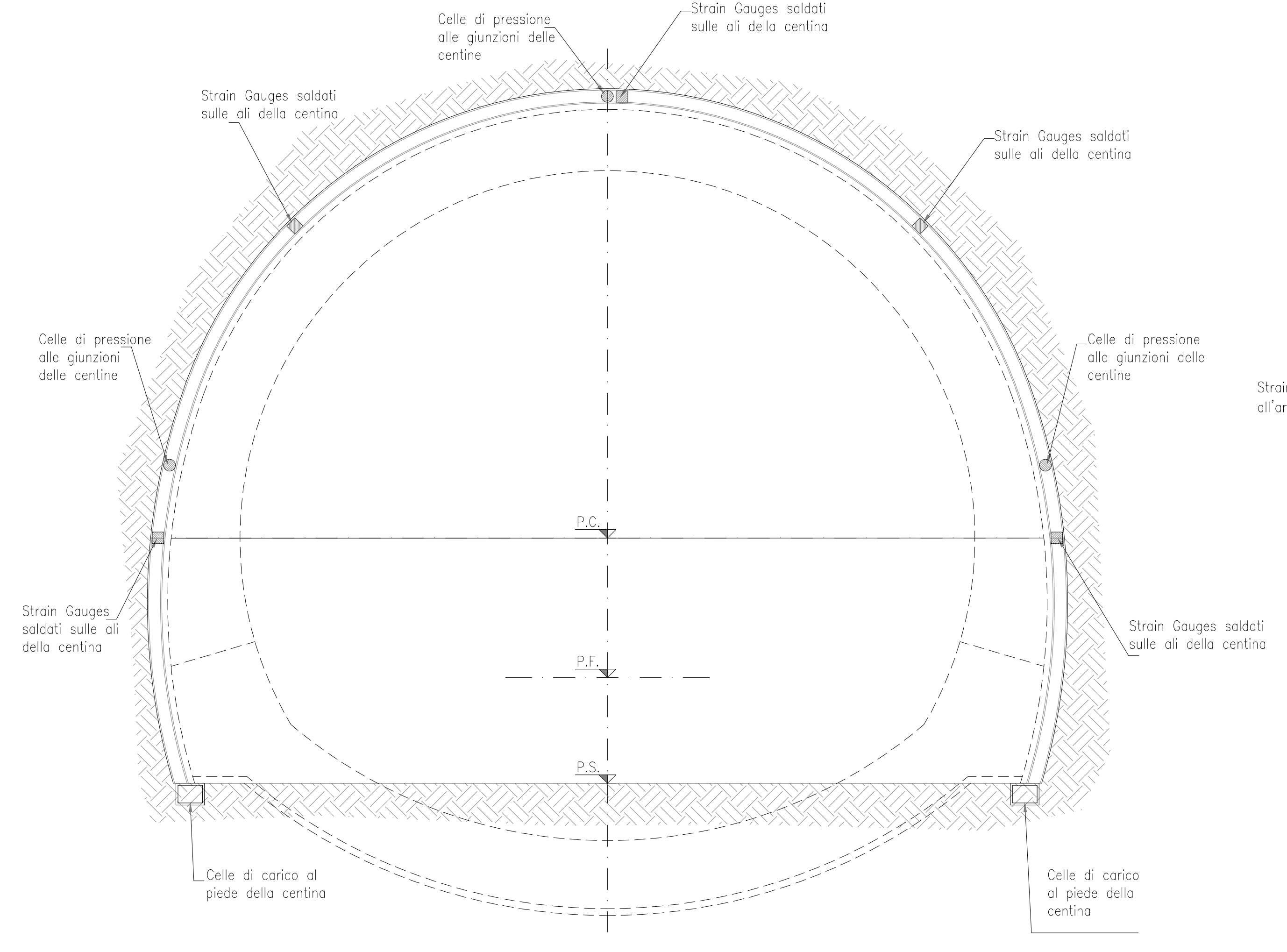


TABELLA DI APPLICAZIONE

- 5 coppie di Strain Gauges (estensimetri a corda vibrante) saldati sulle ali delle centine e 3 celle di pressione alle giunzioni delle centine.
- 2 celle di carico al piede delle centine.

N° 4 SEZIONI DI MISURA

**SEZIONE DI MONITORAGGIO TIPO 5
RIVESTIMENTO DEFINITIVO**

GALLERIA DI LINEA
STAZIONE DI MONITORAGGIO
SCALA 1:50

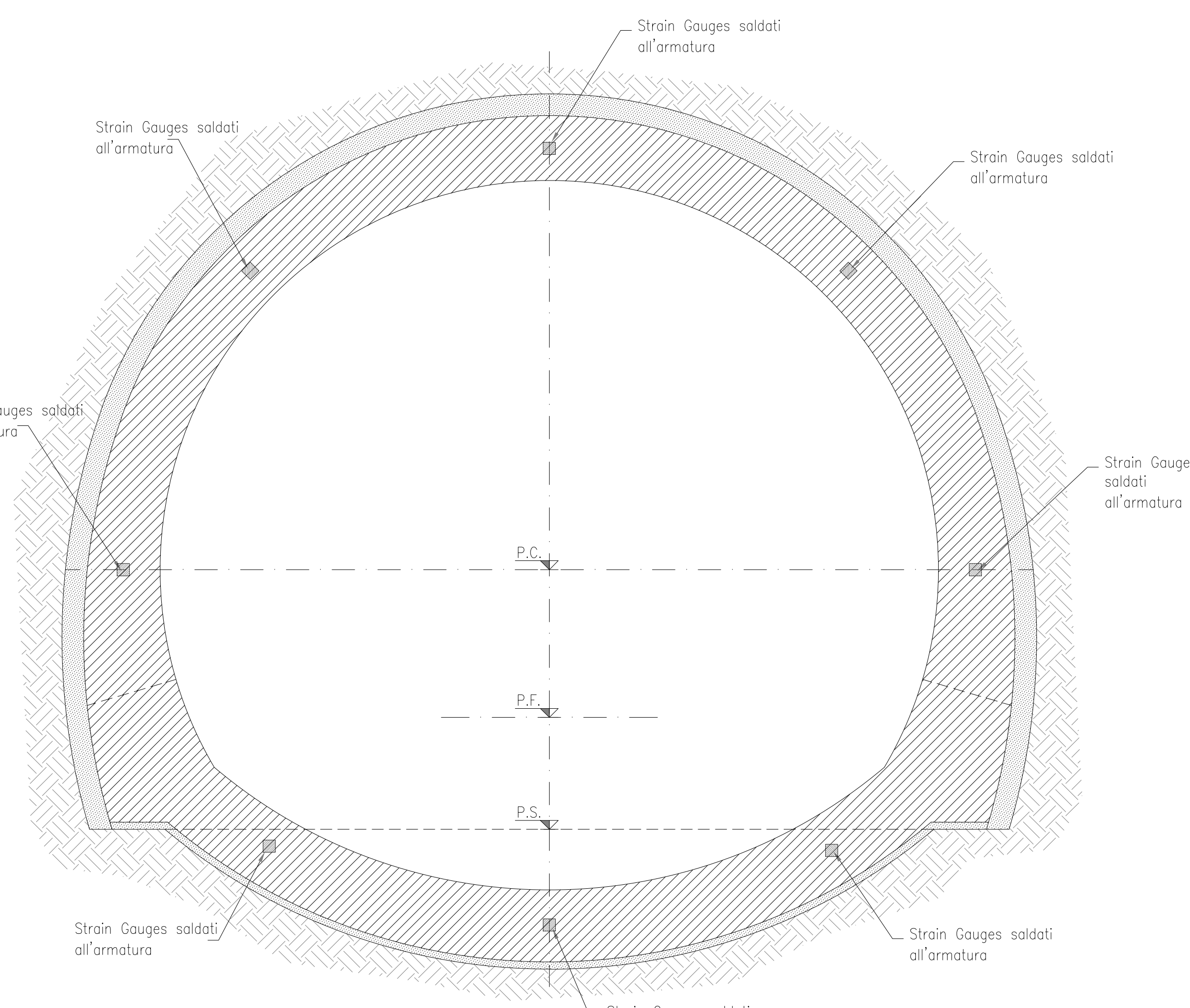


TABELLA DI APPLICAZIONE

- 8 coppie di Strain Gauges (estensimetri di tipo resistivo) saldati all'armatura.

N° 4 SEZIONI DI MISURA

**SEZIONE DI MONITORAGGIO TIPO 1
CONVERGENZE**

USCITA/ACCESSO PEDONALE
STAZIONE DI MONITORAGGIO
SCALA 1:50

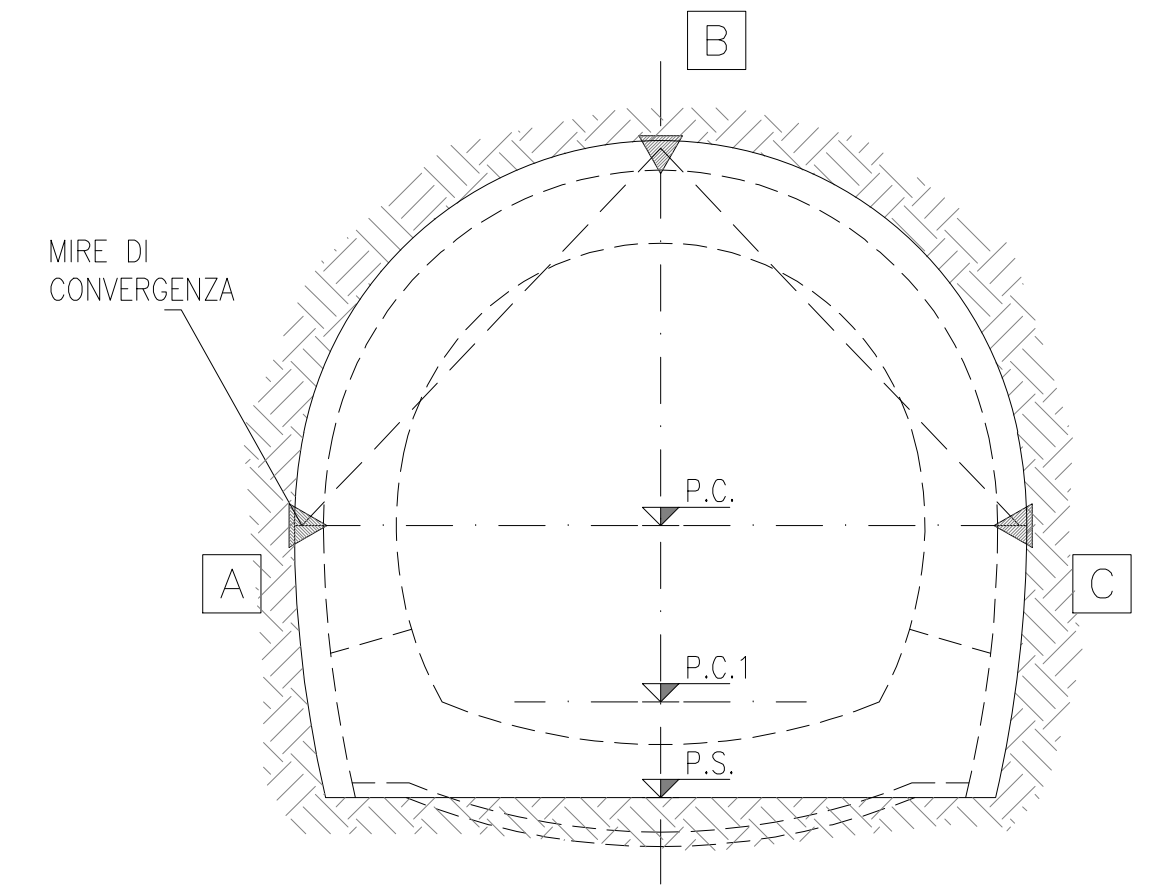


TABELLA DI APPLICAZIONE

- 3 MIRE per la misura delle convergenze da collocare in fase di avanzamento.

SEZIONI DI MISURA:

- Sezione tipo C1: 1 ogni campo di scavo
- Sezione tipo C2: 1 ogni campo di scavo

STAZIONE DI MONITORAGGIO

MISURA CONVERGENZE IN GALLERIA E
SUBSIDENZE AL PIANO CAMPAGNA

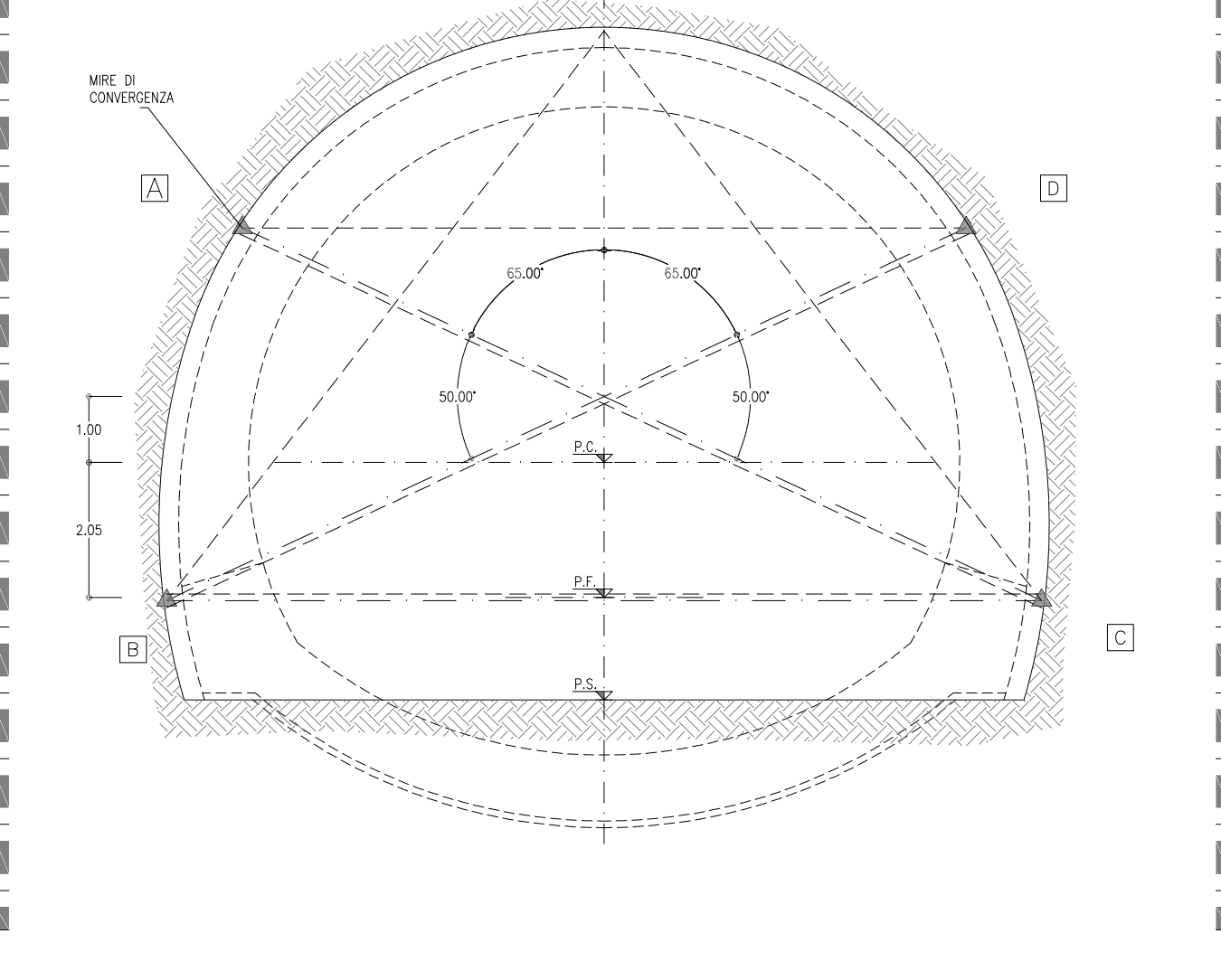
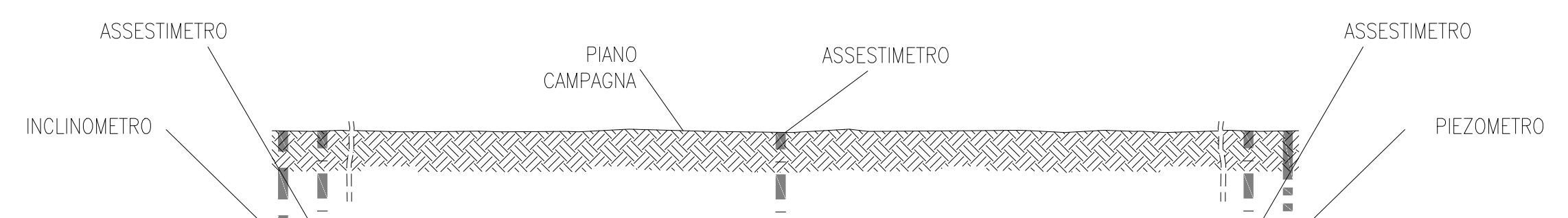


TABELLA DI APPLICAZIONE

- 3 assestimetri multibase
- 1 inclinometro
- 1 piezometro

SEZIONI DI MISURA IN GALLERIA: VEDI SEZIONE TIPO 1

SEZIONI DI MISURA IN SUPERFICIE: 3

FREQUENZA LETTURA MONITORAGGIO INTERNO

SEZIONE DI MONITORAGGIO TIPO 1:
N° 1 LETTURA AL GIORNO OLTRE LA LETTURA "ZERO" FINO AL GETTO DEL RIVESTIMENTO DEFINITIVO O A COMPLETA STABILIZZAZIONE DELLE MISURE.

SEZIONE DI MONITORAGGIO TIPO 2:
N° 2 LETTURE OGNI CAMPO DI AVANZAMENTO OLTRE LA LETTURA "ZERO" (1 A META' E 1 A FINE CAMPO).

SEZIONE DI MONITORAGGIO TIPO 3:
N° 1 LETTURA AL GIORNO OLTRE LA LETTURA "ZERO" FINO AL GETTO DEL RIVESTIMENTO DEFINITIVO O A COMPLETA STABILIZZAZIONE DELLE MISURE.

SEZIONE DI MONITORAGGIO TIPO 4:
N° 1 LETTURA AL GIORNO QUANDO IL FRONTE DISTA FINO A 20 M DALLA SEZIONE DI MISURA;
N° 1 LETTURA OGNI 4 GIORNI PER DISTANZE MAGGIORI FINO A COMPLETA STABILIZZAZIONE DELLE MISURE;

SEZIONE DI MONITORAGGIO TIPO 5:
N° 1 LETTURA AL GIORNO PER I PRIMI 7 GIORNI DAL GETTO;
N° 1 LETTURA OGNI 3 GIORNI FINO AL 30° GIORNO DALL'INSTALLAZIONE;
N° 1 LETTURA A SETTIMANA FINO A COMPLETA STABILIZZAZIONE DELLE MISURE.

SUBSIDENZE AL PIANO CAMPAGNA:
N° 1 LETTURA AL GIORNO CON IL FRONTE ENTRO + 20 M DALLA SEZIONE DI MISURA;
N° 2 LETTURE A SETTIMANA CON IL FRONTE ENTRO + 40 M DALLA SEZIONE DI MISURA;
N° 1 LETTURA A SETTIMANA FINO A COMPLETA STABILIZZAZIONE DELLE MISURE.

FREQUENZA RILEVI AL FRONTE

N° 1 OGNI CAMPO DI SCAVO.

LEGENDA MISURE CONVERGENZE

A	B	C	D	E	Punti per la misurazione delle convergenze e per il rilievo planaltimetrico
- - -	Misura delle convergenze da letture ottiche				
- - -	Misura delle convergenze eventualmente ottenute mediante l'uso di distometro a bandella				

LEGENDA SENSORI

▲	MIRE di convergenza: basi di misura AC-BD-BC-CE-BE
○	Celle di pressione
□	Strain Gauges
□	Celle di carico

LEGENDA ESTRUSOMETRO

I010=	Estrusometro incrementale
-------	---------------------------

LEGENDA ESTENSIMETRO MULTIBASE

E001=	Estensimetro multibase
-------	------------------------

LEGENDA

P.C.=	PIANO DEI CENTRI
P.F.=	PIANO DEL FERRO
P.S.=	PIANO DI SCAVO
P.C.1=	PIANO DI CALPESTIO

COMMITTENTE: RFI RETE FERROVIARIA ITALIANA
DIREZIONE REGIONALE DELLO STATO ITALIANO
DIREZIONE INVESTIMENTI
DIREZIONE PROGRAMMI INVESTIMENTI
DIRETTORIO SUD - PROGETTO ADRITICA

APPALTATORE: ACOSTINO COSTRUZIONI GENERALI
MANDATARIA: ATLANTE
MANDANTI: HUB PRO

PROGETTO ESECUTIVO
LINEA PESCARA - BARI
RADDOPPIO DELLA TRATTA FERROVIARIA TERMOLI - LESINA
LOTTO 2 e 3: RADDOPPIO TERMOLI - RIPALTA

MONITORAGGIO
Sezione strumentale galleria di linea e uscita di emergenza

APPALTATORE	PROGETTAZIONE	SCALA
A.P. SABBINO (CONTRATTORE MANUTENZIONE E OPERAZIONI)	DIRETTORE DELLA PROGETTAZIONE P. S. PAVAN	VARIE

COMMESSA	LOTTO	FASE	ENTE	TIPO DOC.	OPERAZIONE	PROGR.	REV.
LI0B	02	E	ZZ	WB	GN0000	001	B

Rev.	Descrizione	Redatto	Data	Verificato	Data	Approvato	Data	Autore/Rev.
A	Disegno Generale	M. Sabbino	02/08/2012	C. Lorenzini	02/08/2012	C. Lorenzini	02/08/2012	
B	Revisione	M. Sabbino	02/08/2012	C. Lorenzini	02/08/2012	C. Lorenzini	02/08/2012	

File: LI0B02ZZWBGN0000001B.DWG (n. Ediz.):