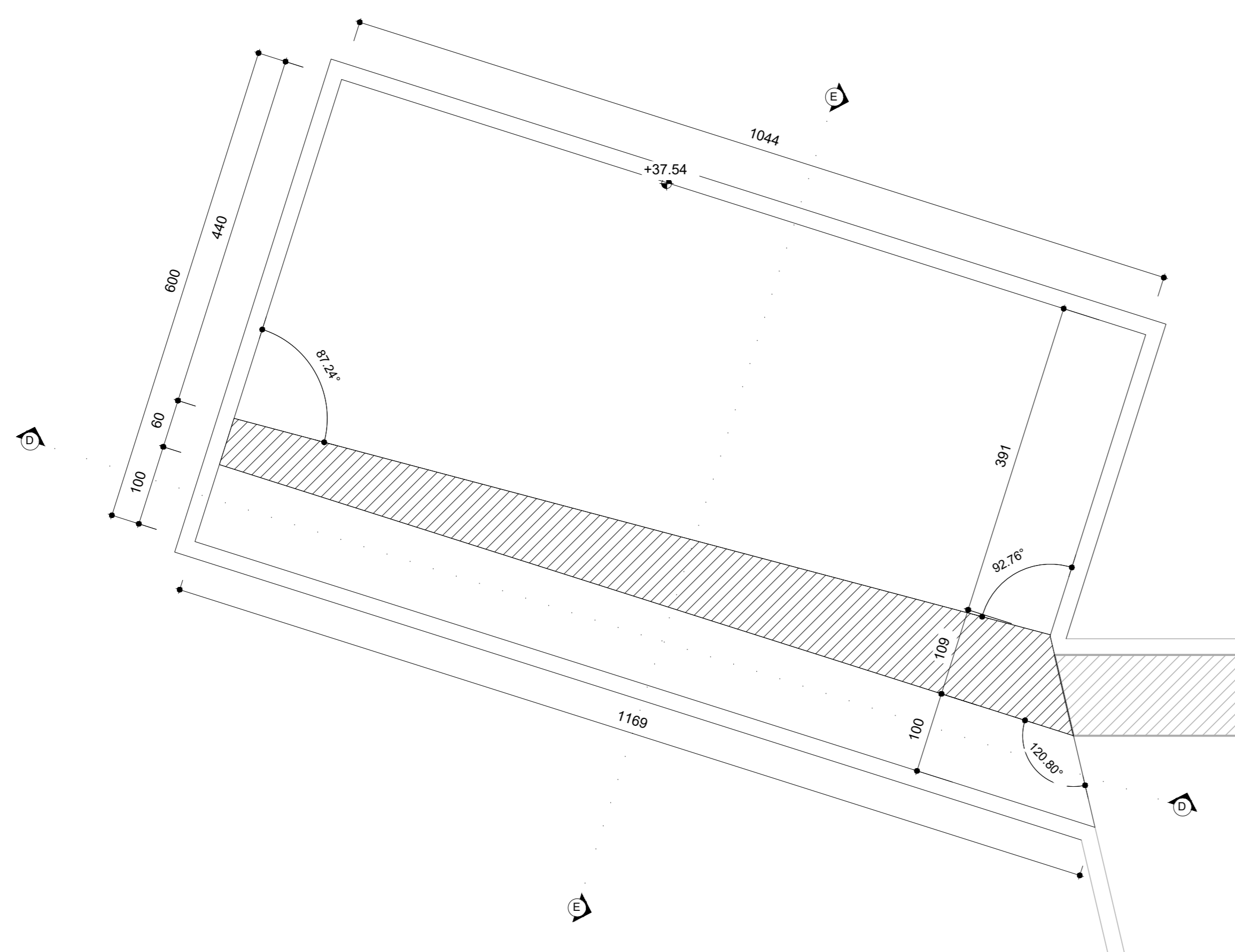
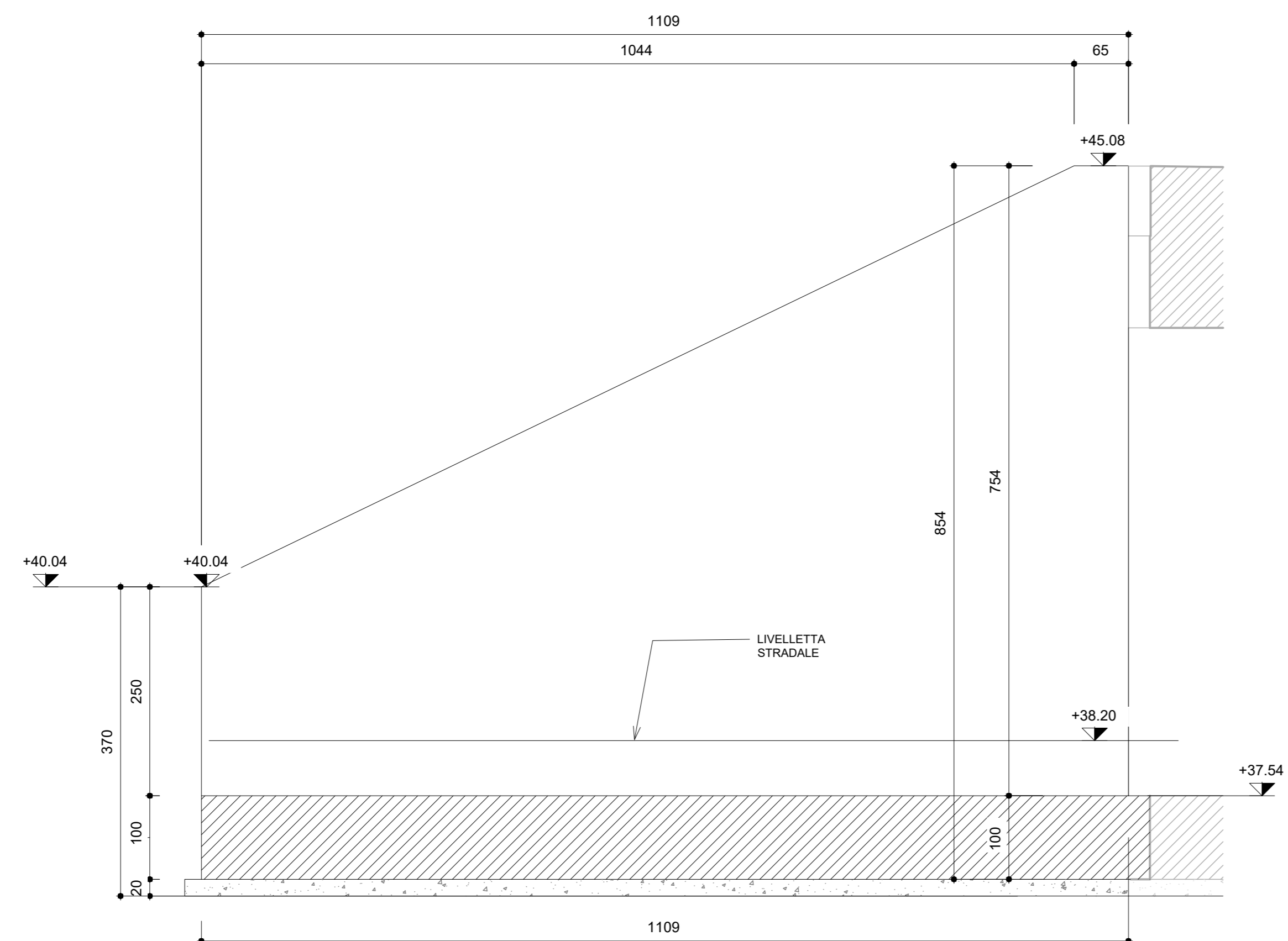


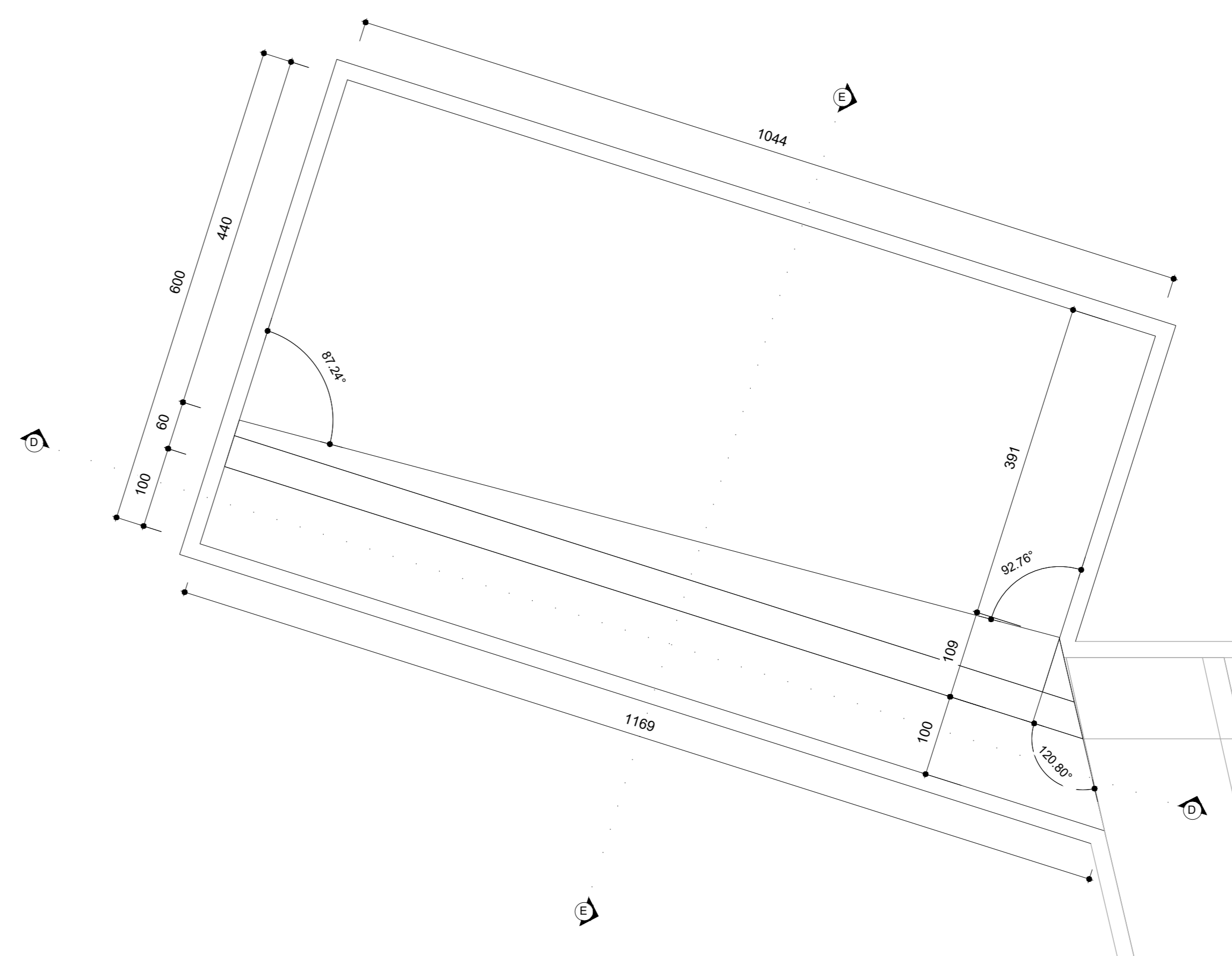
PIANTA FONDAZIONE
scala 1 : 50



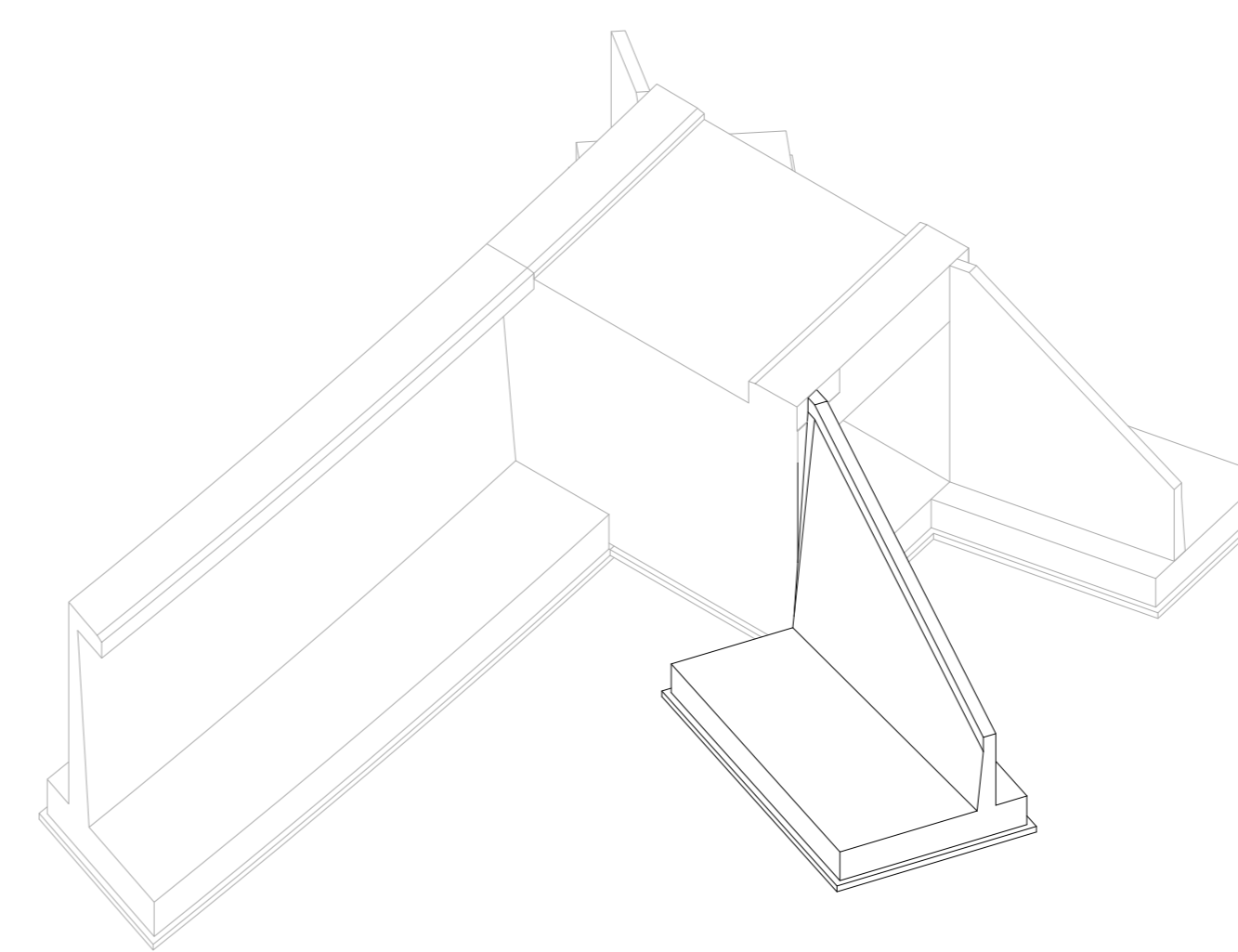
Sezione D-D
scala 1 : 50



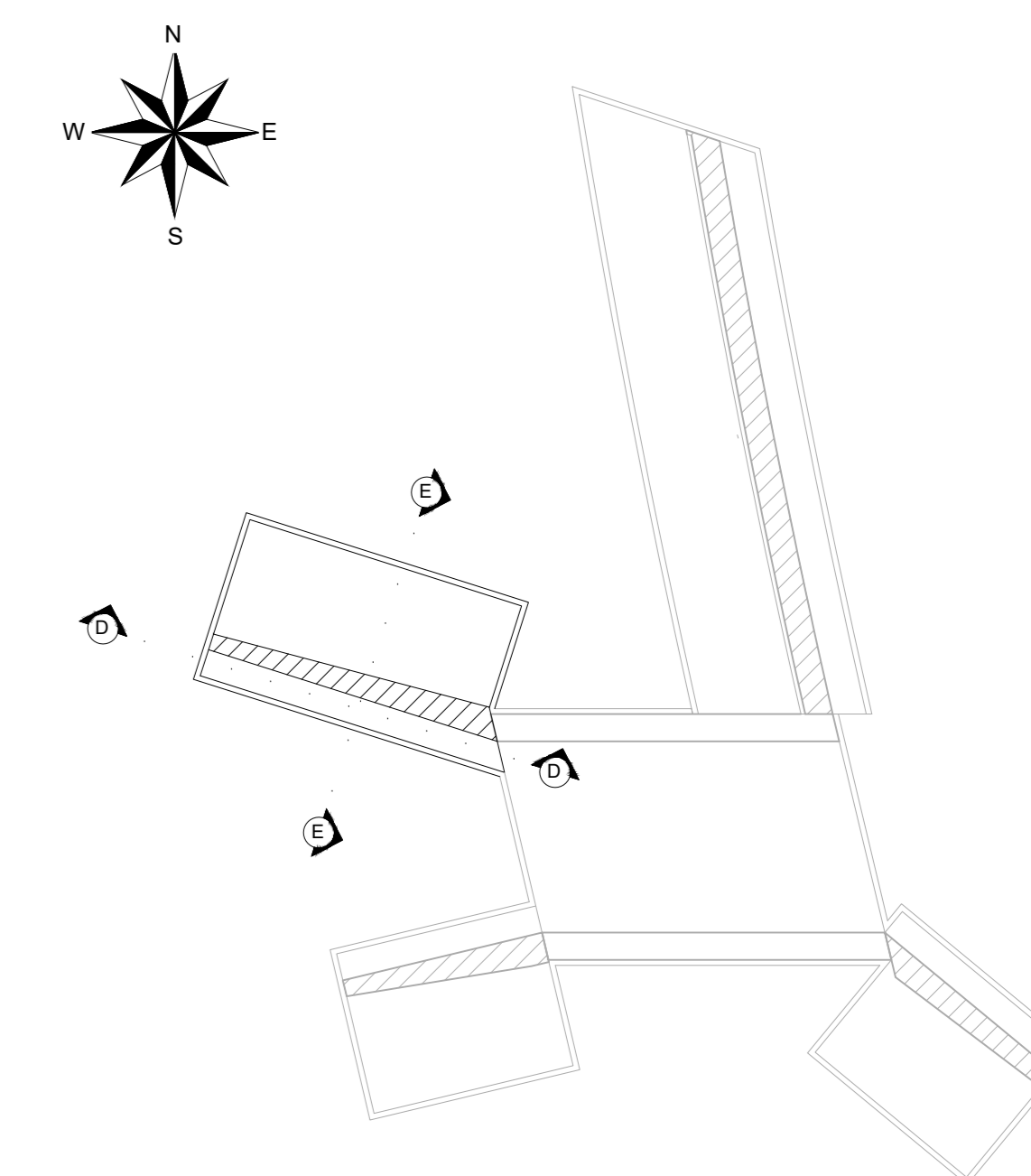
VISTA DALL'ALTO
scala 1 : 50



VISTA 3D
scala



SCHEMA DISPOSIZIONI SEZIONI
scala 1 : 250



GETTI IN OPERA

CALCESTRUZZO MAGRO E GETTO DI LIVELLAMENTO

- CLASSE DI RESISTENZA MINIMA C12/15
- TIPO CEMENTO CEM I+V
- CLASSE DI ESPOSIZIONE AMBIENTALE : X0

CALCESTRUZZO SOTTOVIA

- CLASSE DI RESISTENZA MINIMA C32/40
- TIPO CEMENTO CEM I+V
- RAPPORTO A/C : ≤ 0.50
- CLASSE MINIMA DI CONSISTENZA : S4
- CLASSE DI ESPOSIZIONE AMBIENTALE : XC2
- COPRIFERRO = 50 mm
- DIAMETRO MASSIMO INERTI : 25 mm

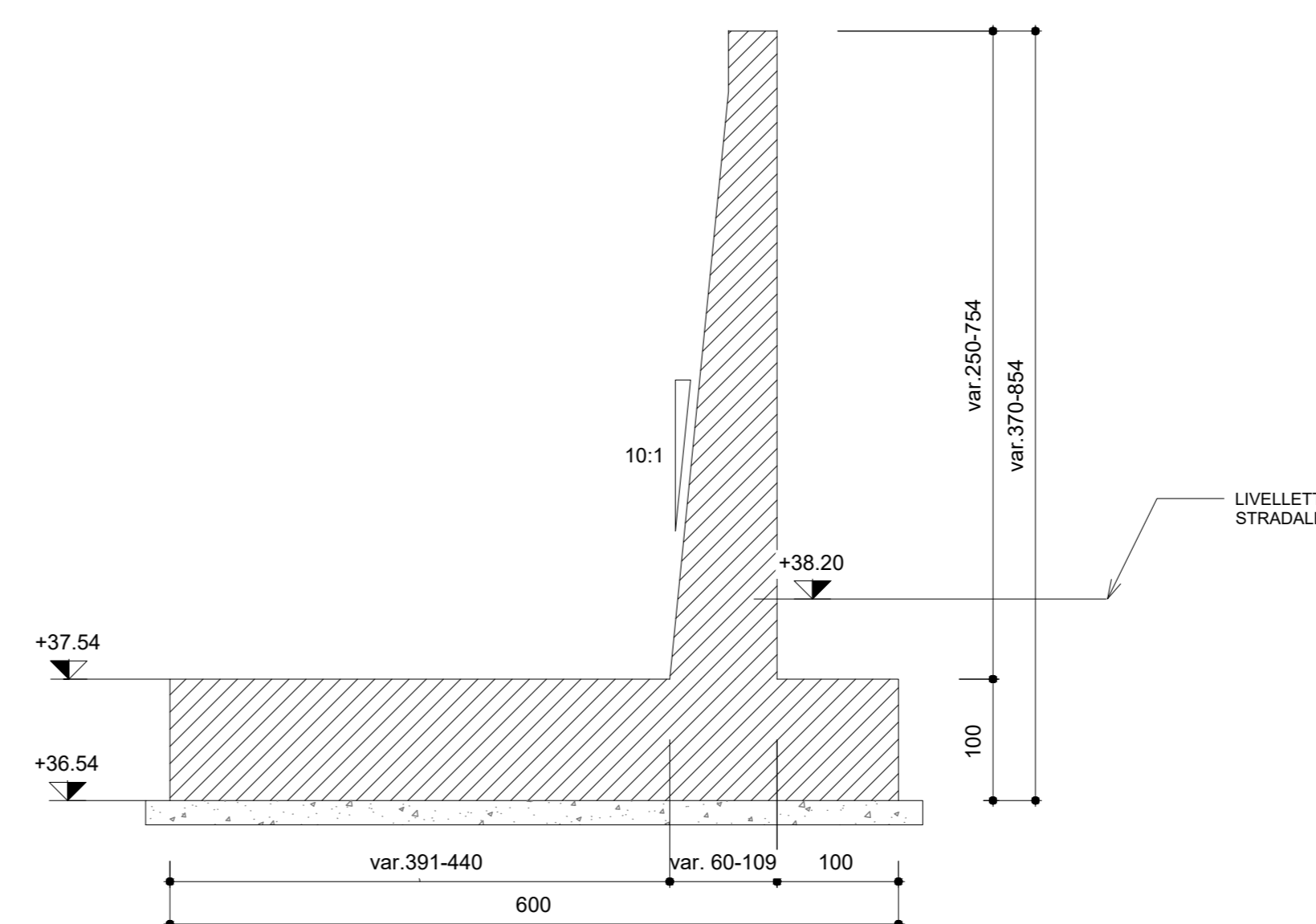
CALCESTRUZZO MURI D'IMBOCCO

- CLASSE DI RESISTENZA MINIMA C32/40
- TIPO CEMENTO CEM I+V
- RAPPORTO A/C : ≤ 0.55
- CLASSE MINIMA DI CONSISTENZA : S4
- CLASSE DI ESPOSIZIONE AMBIENTALE : XS1
- COPRIFERRO = 50 mm
- DIAMETRO MASSIMO INERTI : 25 mm

ACCIAIO ORDINARIO PER CALCESTRUZZO ARMATO

- IN BARRE E RETI ELETTROSALDATE
- B450C addobabile che presenta le seguenti caratteristiche :
- Tensione di snervamento caratteristica $f_{yk} \geq 450 \text{ N/mm}^2$
- Tensione caratteristica a rottura $f_{tk} \geq 540 \text{ N/mm}^2$
- $1.15 \leq f_{tk}/f_{yk} < 1.35$

Sezione E-E
scala 1 : 50



SL03	Scatolare		
	Soletta Sup. kg/m ³	Soletta Inf. kg/m ³	Piedritti kg/m ³
Scatolare	100	120	70

SL03	Muri d'ala	
	Zattera di Fondazione kg/m ³	Elevazione kg/m ³
Muro	70	80

COMMITTENTE: **RFI**
RETE FERROVIARIA ITALIANA
GRUPPO FERROVIE DELLO STATO ITALIANE
DIREZIONE INVESTIMENTI
DIREZIONE PROGRAMMI INVESTIMENTI
DIRETTRICE SUD - PROGETTO ADRIATICA

DIREZIONE LAVORI: **ITALFERR**
GRUPPO FERROVIE DELLO STATO ITALIANE

APPALTATORE: **ACOSTINI** COSTRUZIONI ONER. e **ATLANTE**

MANDATARIA: **HUB** MANDANTI: **IMpro**

PROGETTAZIONE: **PROGETTO ESECUTIVO**

LINEA PESCARA - BARI
RADDOPPIO DELLA TRATTA FERROVIARIA TERMOLI - LESINA
LOTTO 2 e 3: RADDOPPIO TERMOLI - RIPALTA

SL03 SOTTOVIA KM 7+412
Carpenteria muri 2/4

APPALTATORE: A.A. PASCOSI & C. S.p.A.
PROGETTAZIONE: S. CANDELLA
SCALA: 1:100

COMMESSA: LOTTO FASE ENTE TIPO DOC. OPERA/DISCIPLINA Progr. REV.
LI0B 02 E ZZ BB SL0302 002 C

Revis.	Descrizione	Redatto	Data	Verificato	Data	Approvato	Data	Autorizzato Data
A	Prima Revisione	Ing. M. Calabrese	2023/02/02	Ing. V. Canale	2023/02/02	S. Canale	2023/02/02	
B	Aggiornamento per File C102	Ing. A. Zappalà	2023/07/05	Ing. M. Calabrese	2023/07/05	S. Canale	2023/07/05	
C	Revisione a seguito di C0441	Ing. A. Zappalà	2023/10/04	Ing. M. Calabrese	2023/10/04	S. Canale	2023/10/04	

File: LI0B02EZZBBSL0302002C.DWG n. Elab.: