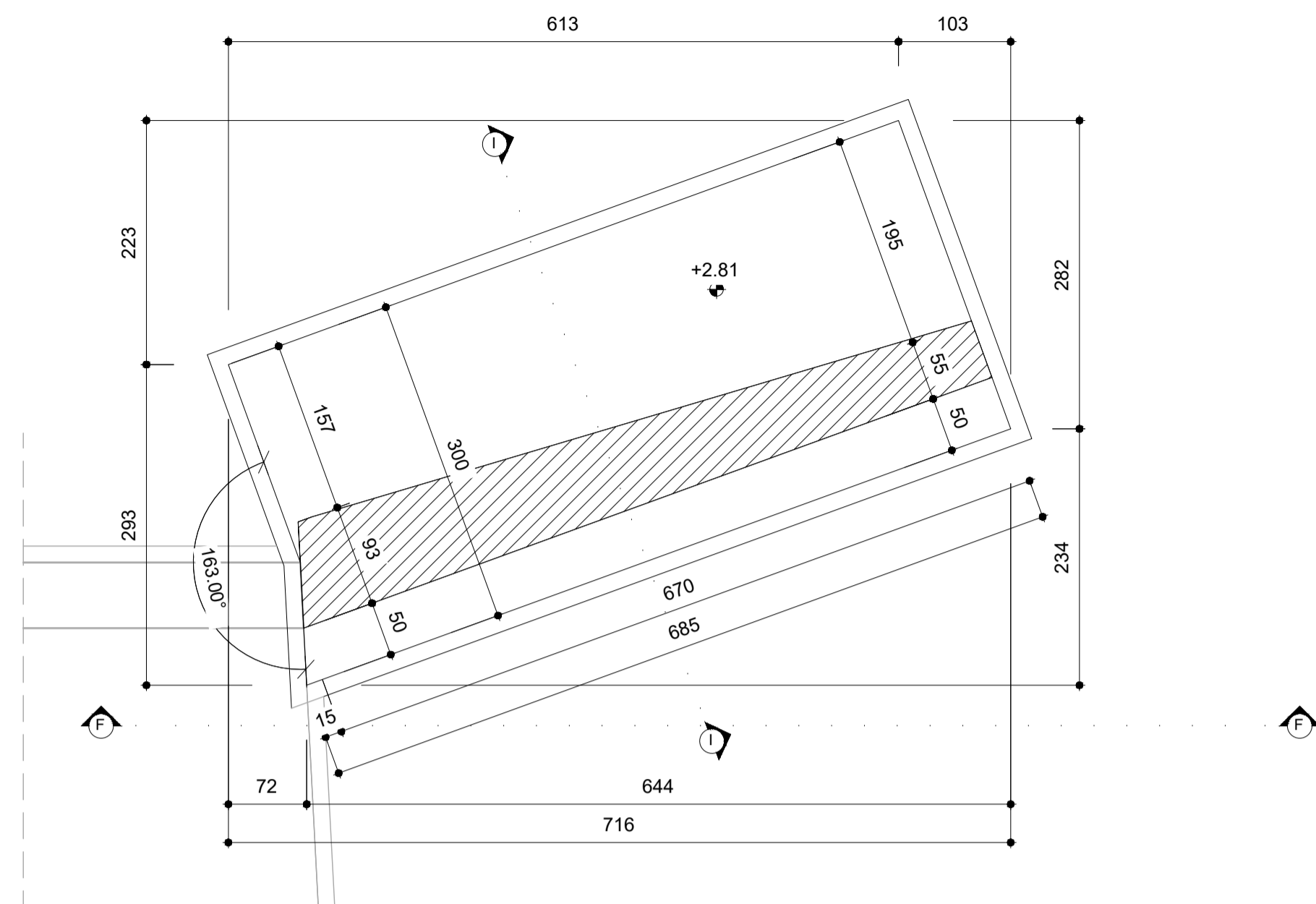


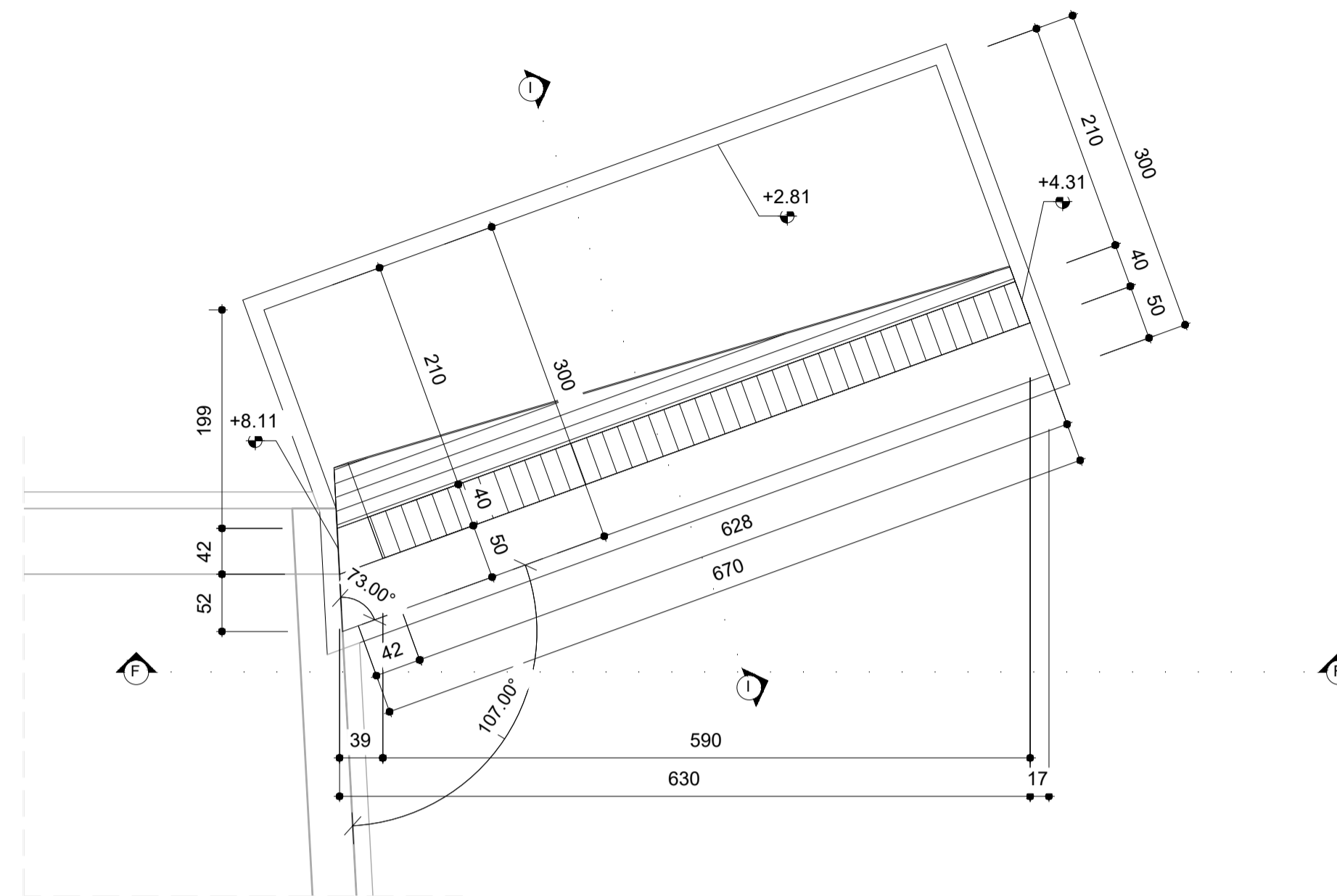
PIANTA SPICCATO

scala 1 : 50



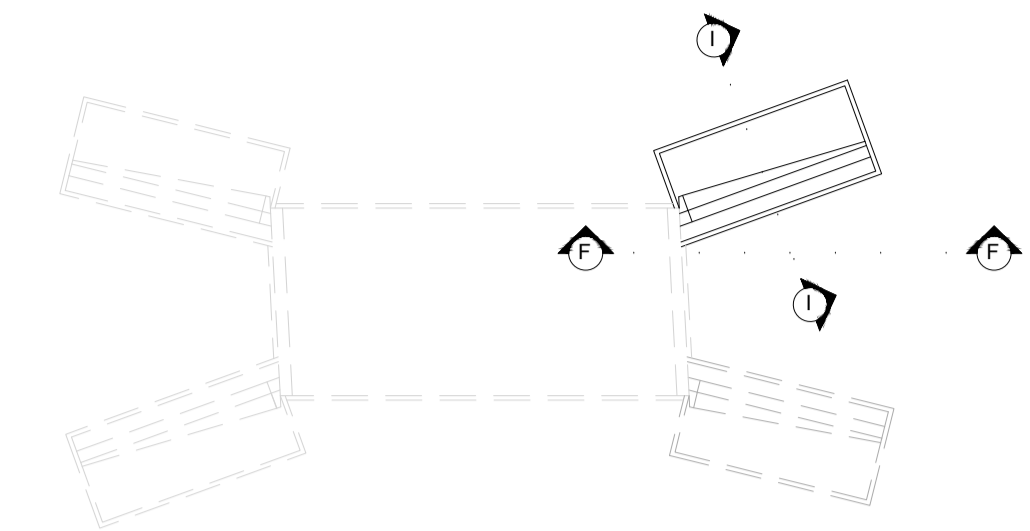
VISTA DALL'ALTO

scala 1 : 50



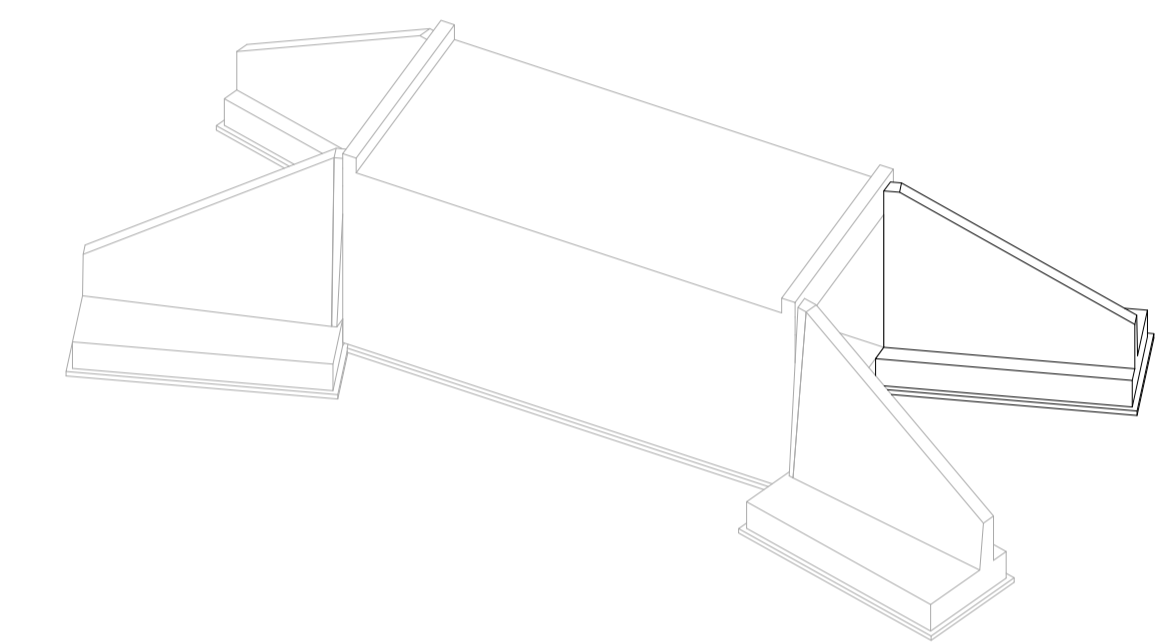
SCHEMA DISPOSIZIONI SEZIONI

scala 1 : 250



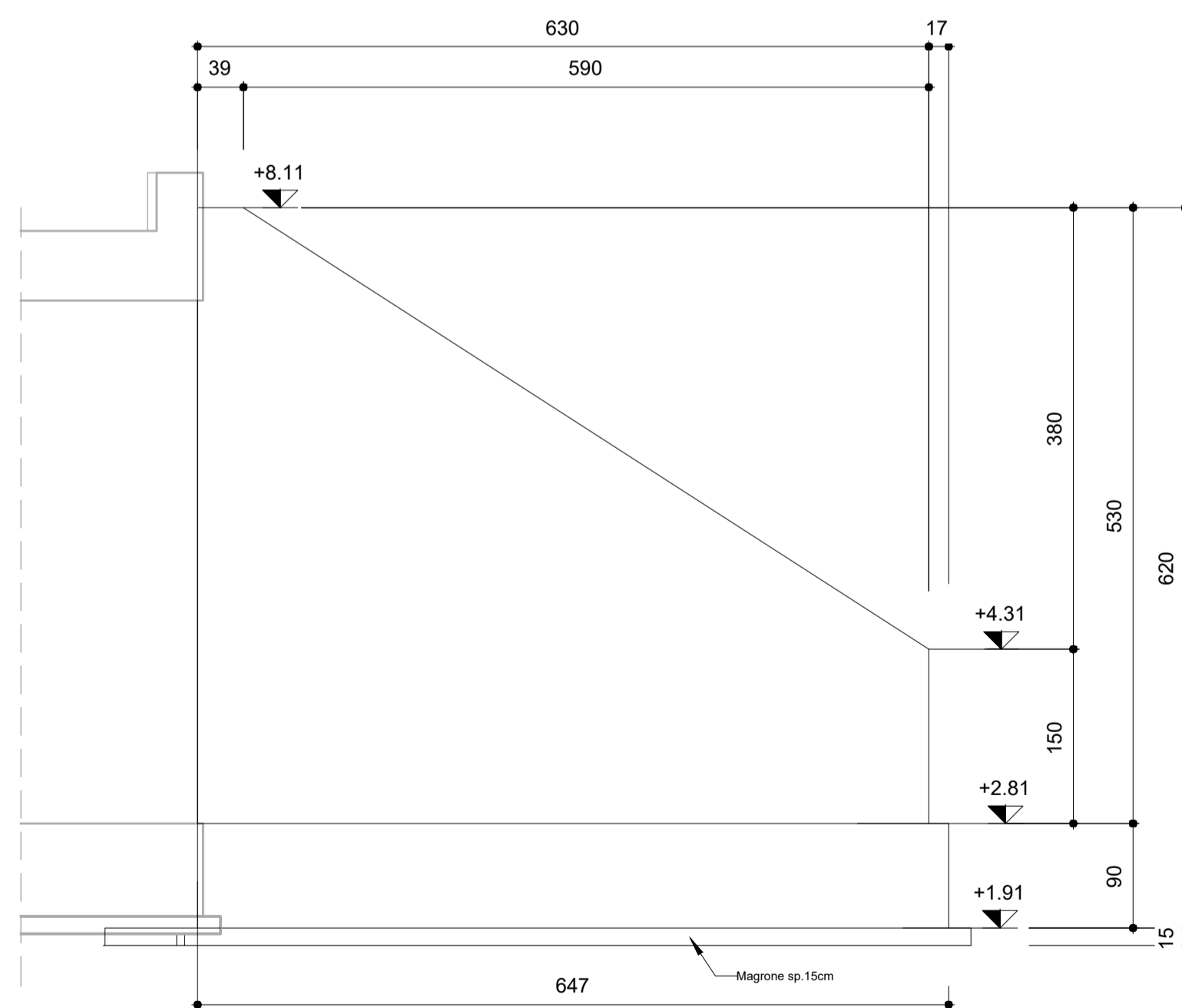
VISTA 3D

scala



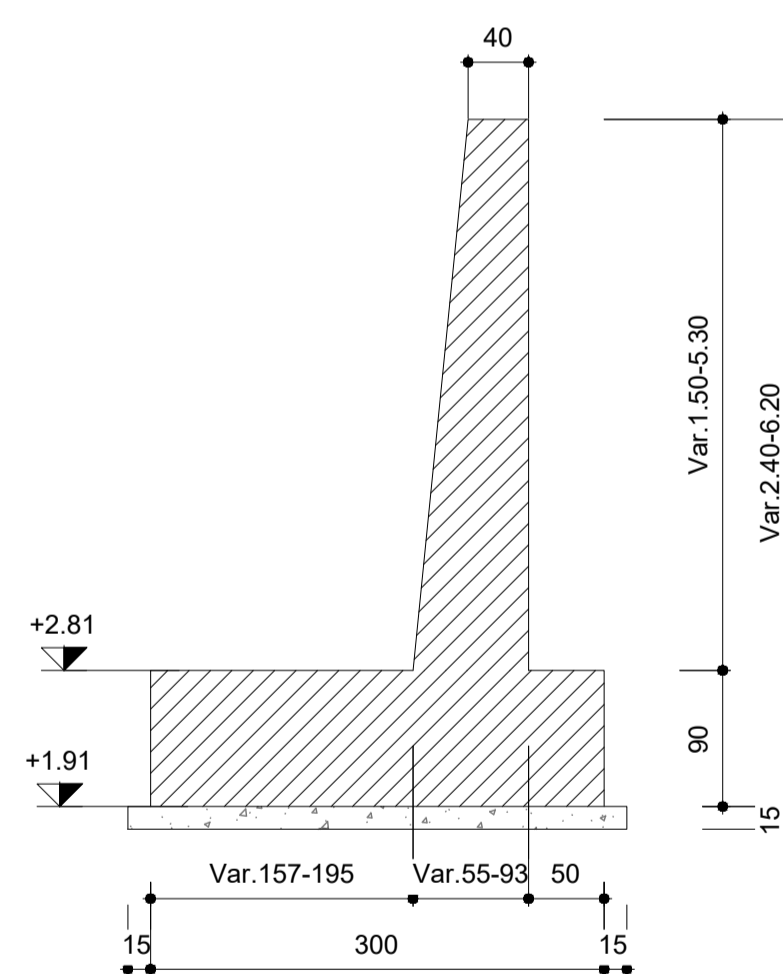
Sezione F-F

scala 1 : 50



Sezione I-I

scala 1 : 50



[Nessuna inclinazione]

GETTI IN OPERA

CALCESTRUZZO MAGRO E GETTO DI LIVELLAMENTO

- CLASSE DI RESISTENZA MINIMA C12/15
- TIPO CEMENTO CEM I+V
- CLASSE DI ESPOSIZIONE AMBIENTALE : X0

CALCESTRUZZO SOTTOVIA

- CLASSE DI RESISTENZA MINIMA C32/40
- TIPO CEMENTO CEM I+V
- RAPPORTO A/C : ≤ 0,50
- CLASSE MINIMA DI CONSISTENZA : S4
- CLASSE DI ESPOSIZIONE AMBIENTALE : XC2
- COPRIFERRO = 50 mm
- DIAMETRO MASSIMO INERTI : 25 mm

CALCESTRUZZO MURI D'IMBOCCO

- CLASSE DI RESISTENZA MINIMA C32/40
- TIPO CEMENTO CEM I+V
- RAPPORTO A/C : ≤ 0,55
- CLASSE MINIMA DI CONSISTENZA : S4
- CLASSE DI ESPOSIZIONE AMBIENTALE : XS1
- COPRIFERRO = 50 mm
- DIAMETRO MASSIMO INERTI : 25 mm

ACCIAIO ORDINARIO PER CALCESTRUZZO ARMATO

- IN BARRE E RETI ELETTROSALDATE B450C saldabile che presenta le seguenti caratteristiche :
- Tensione di snervamento caratteristica $f_{yk} > 450 \text{ N/mm}^2$
 - Tensione caratteristica a rottura $f_{tk} > 540 \text{ N/mm}^2$
 - $1.15 \leq f_{tk}/f_{yk} < 1.35$

COMMITTENTE:



DIREZIONE LAVORI:



APPALTATORE:



MANDATARIA

MANDANTI

PROGETTAZIONE:



PROGETTO ESECUTIVO

LINEA PESCARA - BARI
RADDOPPIO DELLA TRATTA FERROVIARIA TERMOLI - LESINA
LOTTO 2 e 3: RADDOPPIO TERMOLI - RIPALTA

SL04 SOTTOVIA KM 10+340
Carpenteria muri 3/4

APPALTATORE	PROGETTAZIONE	SCALA:
DIRETTORE TECNICO A.A. D'AGOSTINO DIREZIONE DELLA PROGETTAZIONE 158 M. Foglietti Il Direttore Tecnico (Ing. Giuseppe Bordin)	DIREZIONE DELLA PROGETTAZIONE 158 M. Foglietti	1:50

COMMESSA / LOTTO FASE ENTE TIPO DOC. OPERA/DISCIPLINA PROGR. REV.

LI0B 02 E ZZ BB SL0402 003 C

Revis.	Descrizione	Redatto	Data	Verificato	Data	Approvato	Data	Autorizzato	Data
A	Prima Emisione	Ing. M. Calderoni	28/06/2023	Ing. V. Calzona	28/06/2023	S. Canale	28/06/2023		
B	Aggiornamento per RIR n.0287	Ing. A. Zaza	28/06/2023	Ing. M. Calderoni	28/06/2023	S. Canale	28/06/2023		
C	Revisione a seguito di 003-041	Ing. A. Zaza	01/06/2023	Ing. M. Calderoni	01/06/2023	S. Canale	01/06/2023		

File: LI0B02EZZBBSL0402003C.DWG

n. Elab.:

SL04	Muri d'ala		Scatolare		
	Zattera di Fondazione kg/m ³	Elevazione kg/m ³	Soletta Sup. kg/m ³	Soletta Inf. kg/m ³	Piedritti kg/m ³
Muro H: 5.30	80	100	135	115	135
Scatolare			135	115	135