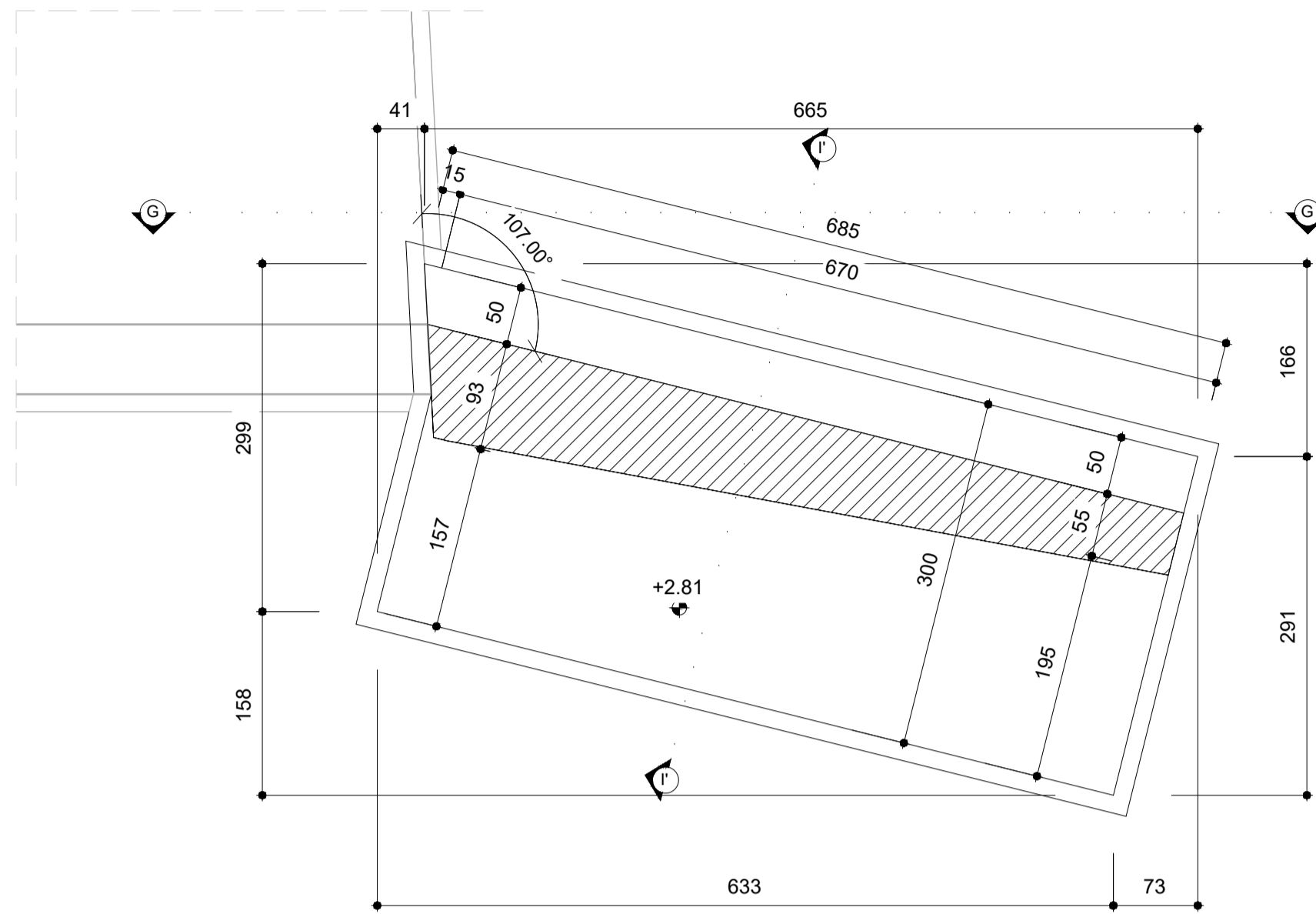
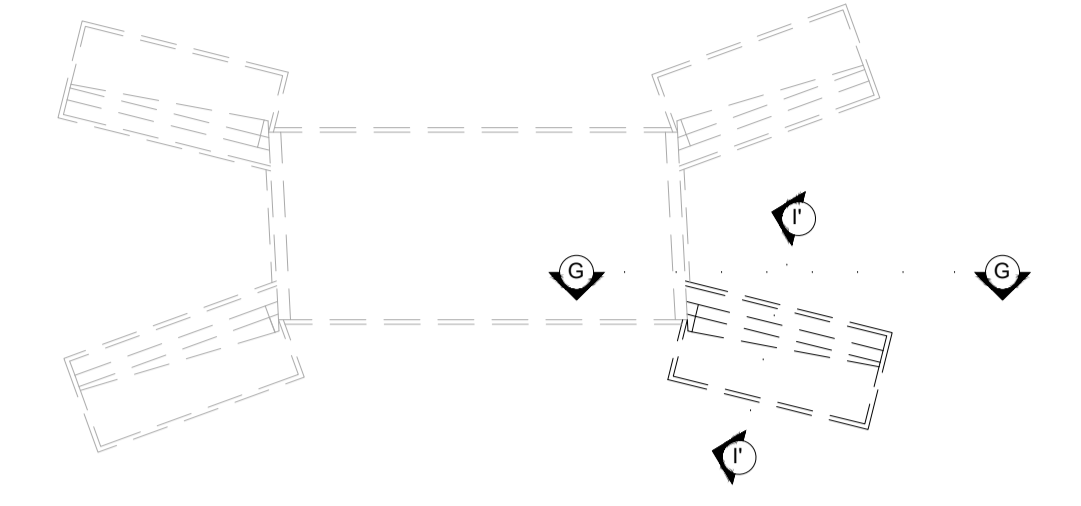
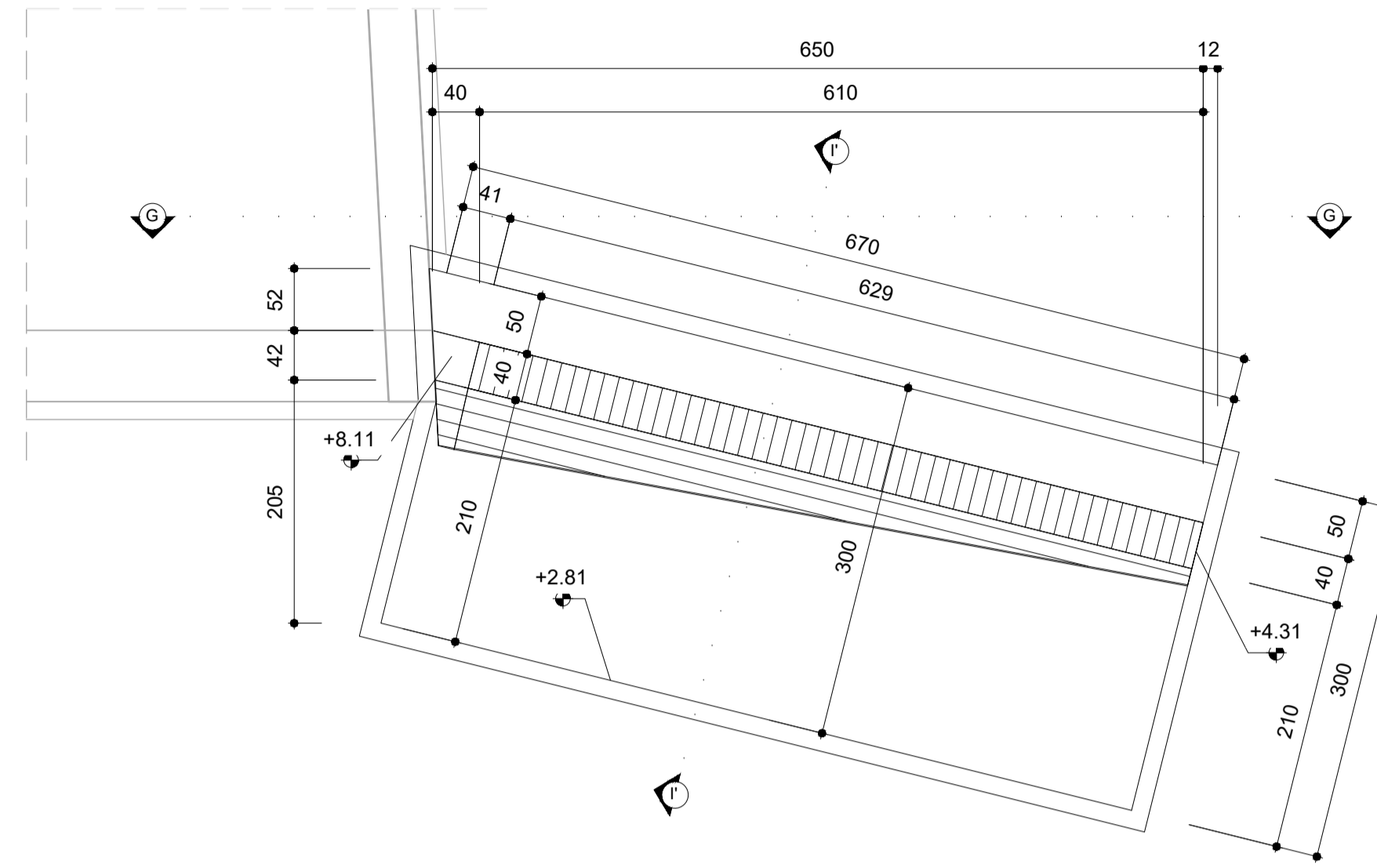


PIANTA SPICCATO
scala 1 : 50

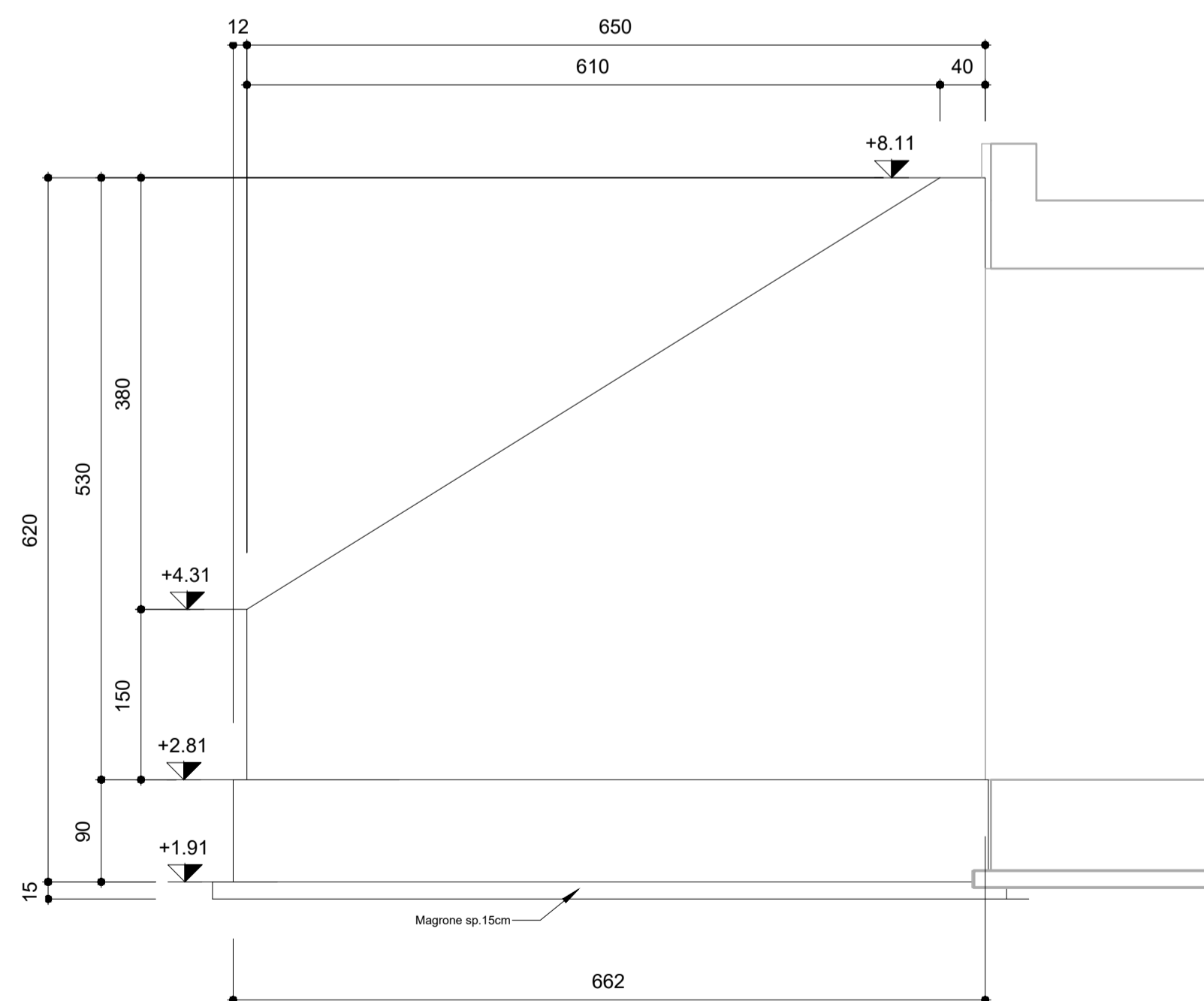


VISTA DALL'ALTO
scala 1 : 50

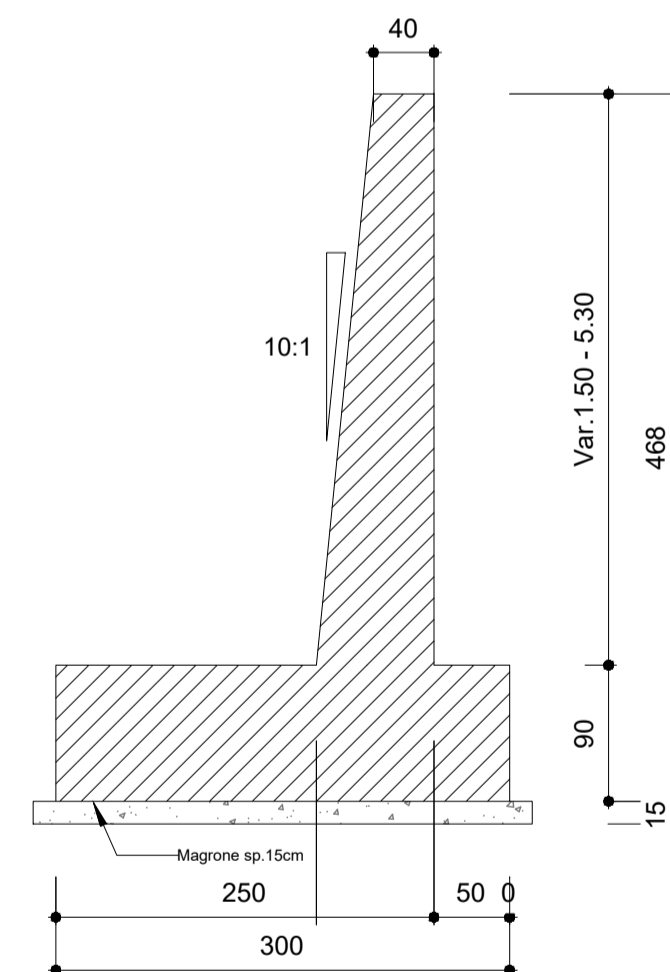


VISTA 3D
scala

Sezione G-G
scala 1 : 50



Sezione I-I'
scala 1 : 50



GETTI IN OPERA

CALCESTRUZZO MAGRO E GETTO DI LIVELLAMENTO

- CLASSE DI RESISTENZA MINIMA C12/15
- TIPO CEMENTO CEM I+V
- CLASSE DI ESPOSIZIONE AMBIENTALE : X0

CALCESTRUZZO SOTTOVIA

- CLASSE DI RESISTENZA MINIMA C32/40
- TIPO CEMENTO CEM I+V
- RAPPORTO A/C : ≤ 0.50
- CLASSE MINIMA DI CONSISTENZA : S4
- CLASSE DI ESPOSIZIONE AMBIENTALE : XC2
- COPRIFERRO = 50 mm
- DIAMETRO MASSIMO INERTI : 25 mm

CALCESTRUZZO MURI D'IMBOCCO

- CLASSE DI RESISTENZA MINIMA C32/40
- TIPO CEMENTO CEM I+V
- RAPPORTO A/C : ≤ 0.55
- CLASSE MINIMA DI CONSISTENZA : S4
- CLASSE DI ESPOSIZIONE AMBIENTALE : XS1
- COPRIFERRO = 50 mm
- DIAMETRO MASSIMO INERTI : 25 mm

ACCIAIO ORDINARIO PER CALCESTRUZZO ARMATO

- IN BARRE E RETI ELETTRISALDATE
B450C saldabile che presenta le seguenti caratteristiche :
- Tensione di snervamento caratteristica $f_{yk} \geq 450 \text{ N/mm}^2$
 - Tensione caratteristica a rottura $f_{tk} \geq 540 \text{ N/mm}^2$
 - $1.15 \leq f_{tk}/f_{yk} < 1.35$

SL04	Muri d'ala		Scatolare		
	Zattera di Fondazione kg/m ³	Elevazione kg/m ³	Soletta Sup. kg/m ³	Soletta Inf. kg/m ³	Piedritti kg/m ³
Muro H: 5.30	80	100	135	115	135

COMMITTENTE:
RFI
RETE FERROVIARIA ITALIANA
GRUPPO FERROVIE DELLO STATO ITALIANE
DIREZIONE INVESTIMENTI
DIREZIONE PROGRAMMI INVESTIMENTI
DIRETTRICE SUD - PROGETTO ADRIATICA

DIREZIONE LAVORI:
ITALFERR
GRUPPO FERROVIE DELLO STATO ITALIANE

APPALTATORE:
AD AGOSTINO
COSTRUZIONI GENERALI S.p.A.
MANDATARIA
ReseArch
MANDANTI
ATLANTE

PROGETTAZIONE:
MANDATARIA **HUB** MANDANTI **HYpro**

PROGETTO ESECUTIVO
LINEA PESCARA - BARI
RADDOPPIO DELLA TRATTA FERROVIARIA TERMOLI - LESINA
LOTTO 2 e 3: RADDOPPIO TERMOLI - RIPALTA

SL04 SOTTOVIA KM 10+340
Carpenteria muri 4/4

APPALTATORE DIRETTORE TECNICO A.A. D'AGOSTINO COSTRUZIONI GENERALI S.p.A. Il Direttore Tecnico (Ing. Giancarlo Batori)	PROGETTAZIONE DIRETTORE DELLA PROGETTAZIONE Ing. M. Faccini	SCALA: 1:50
--	---	----------------

COMMESSA / LOTTO FASE ENTE TIPO DOC OPERA/DISCIPLINA PROGR. REV.

LI0B 02 E ZZ BB SL0402 004 C

Revis.	Descrizione	Redatto	Data	Verificato	Data	Approvato	Data	Autorizzato	Data
A	Prima Emissione	Ing. M. Calderoni	Dicembre 2022	Ing. V. Calzona	Dicembre 2022	S. Canale	Dicembre 2022		
B	Aggiornamento per Rev. 1.007	Ing. A. Zaca	Luglio 2023	Ing. M. Calderoni	Luglio 2023	S. Canale	Luglio 2023		
C	Revisione a seguito di ODI 401	Ing. A. Zaca	Ottobre 2023	Ing. M. Calderoni	Ottobre 2023	S. Canale	Ottobre 2023		