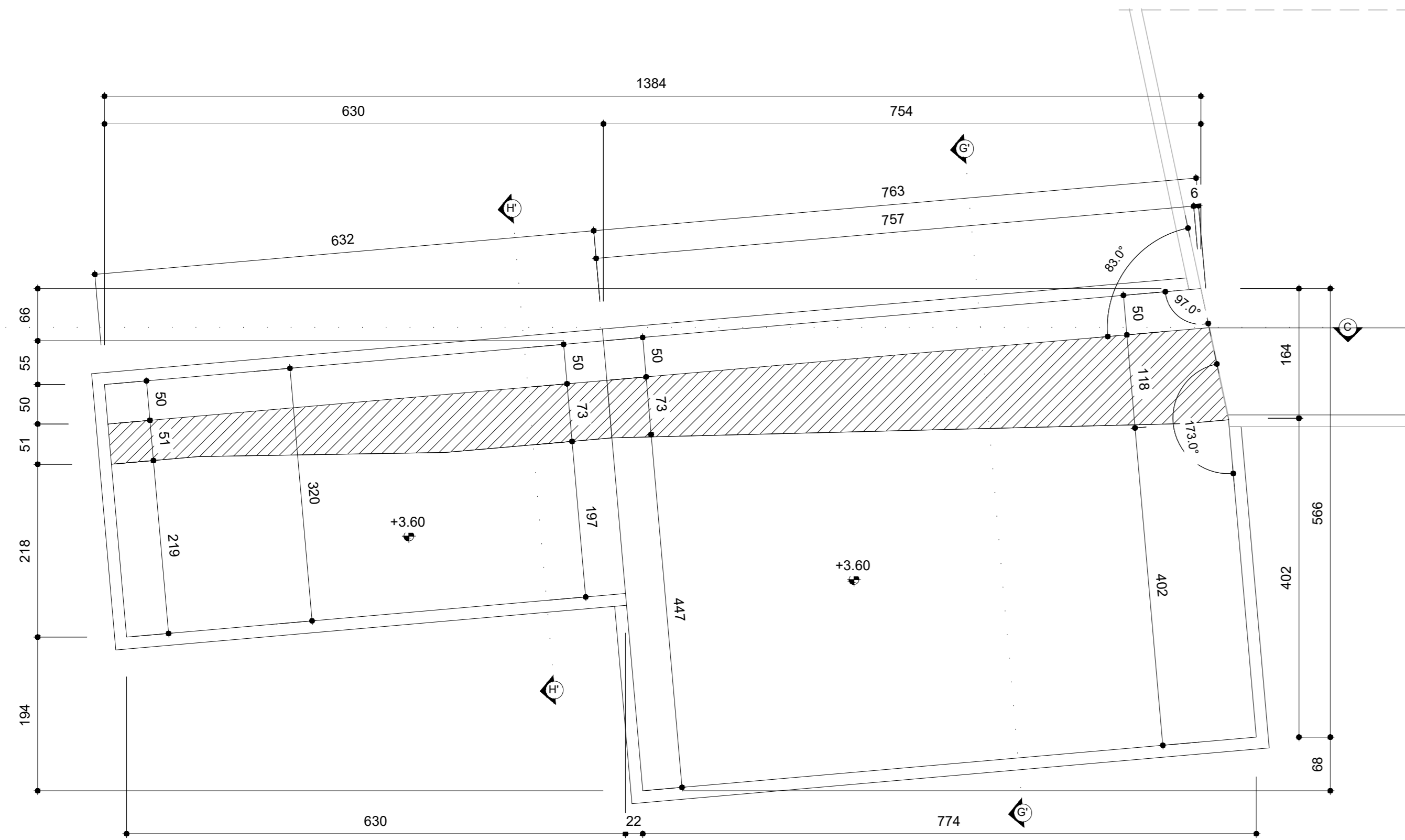
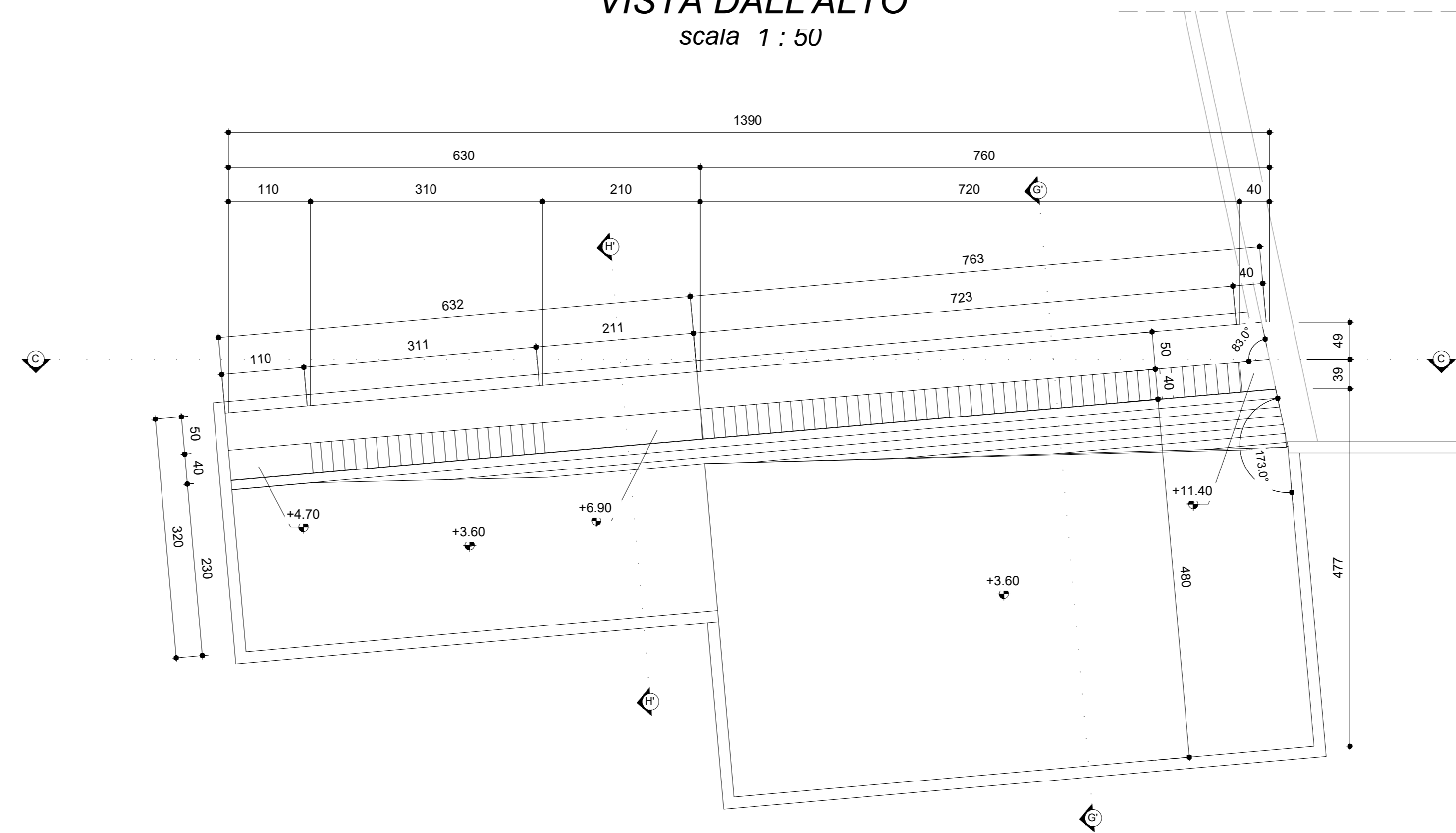


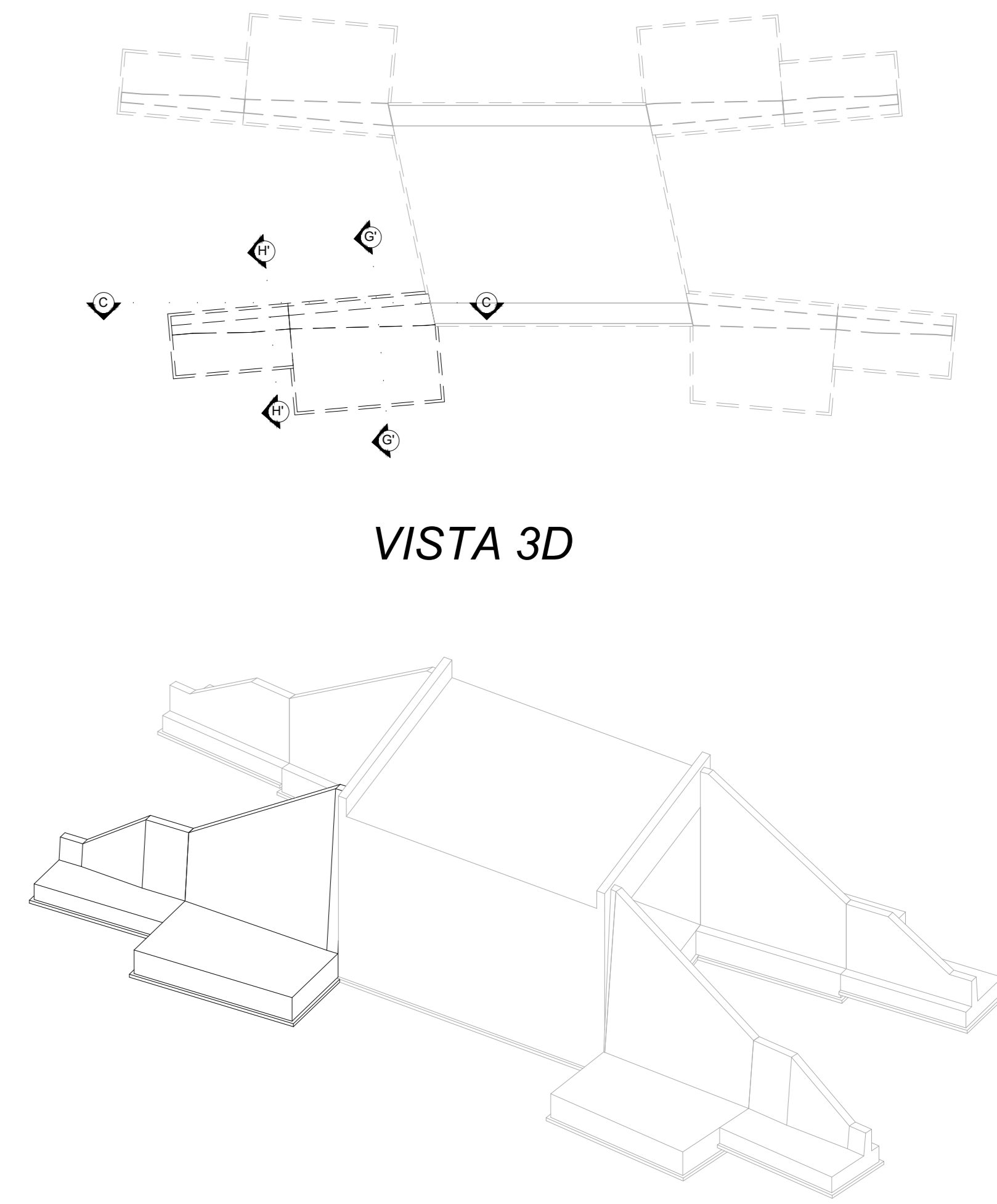
PIANTA SPICCATO
scala 1 : 50



VISTA DALL'ALTO
scala 1 : 50

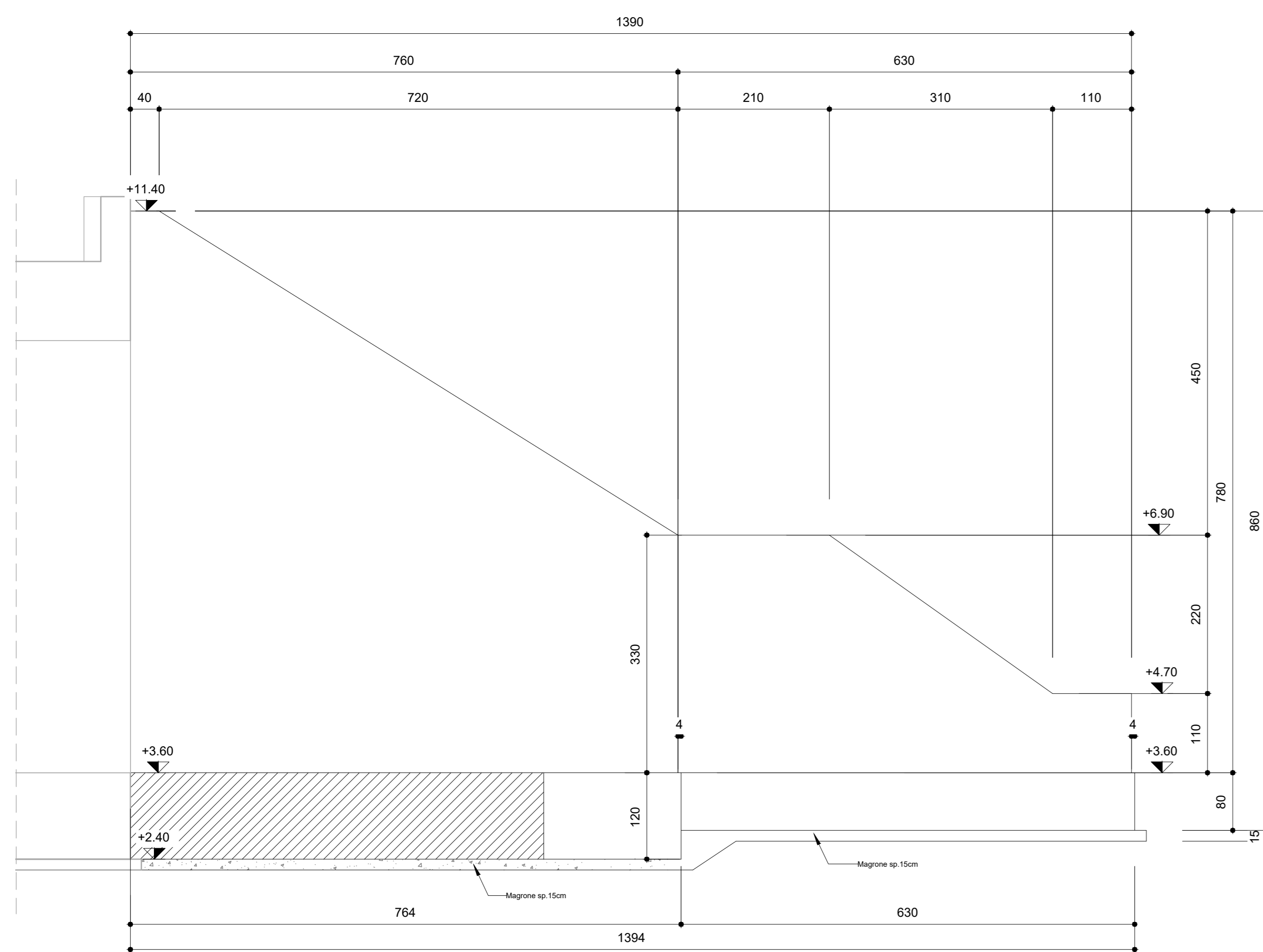


SCHEMA DISPOSIZIONI SEZIONI
scala 1 : 250

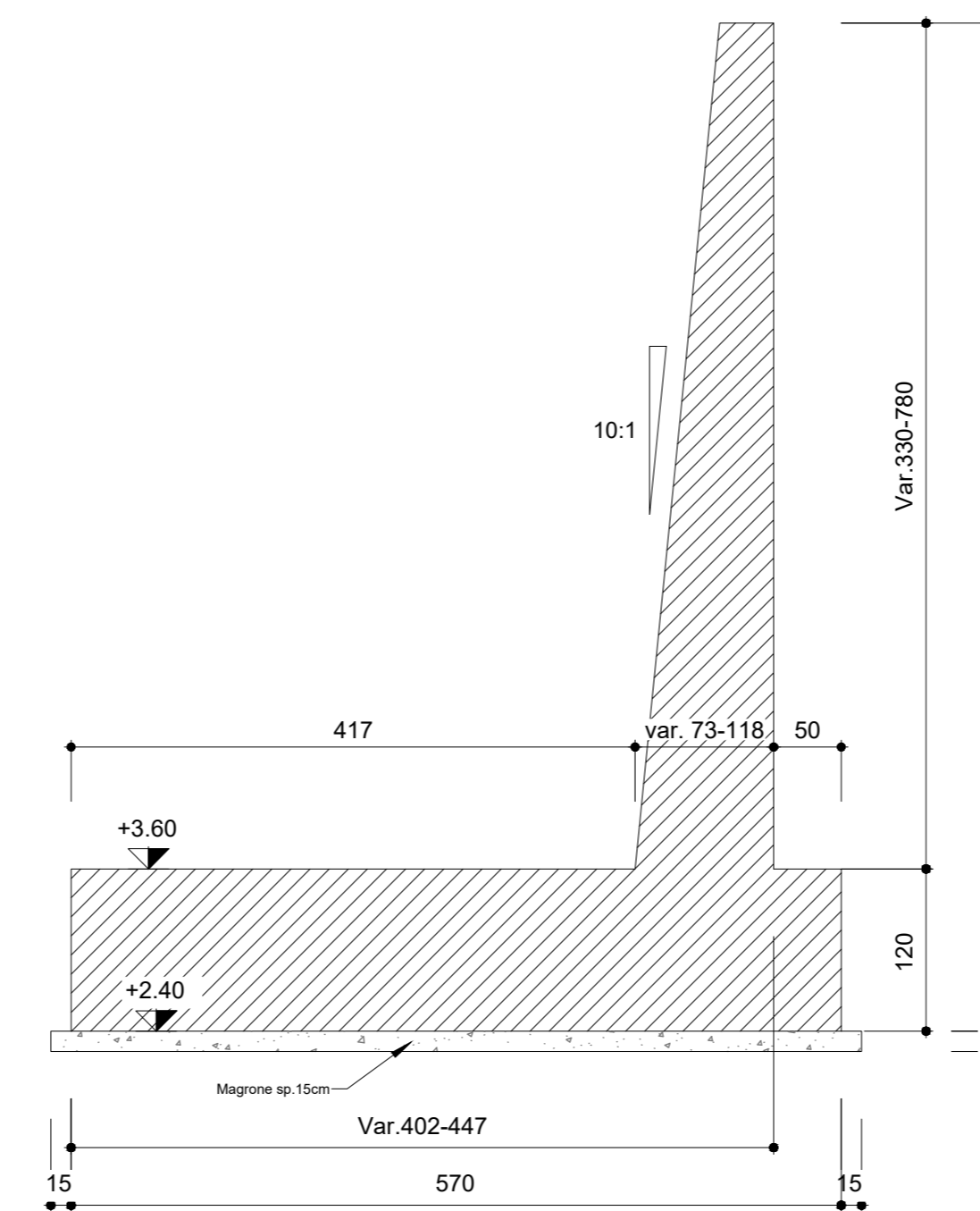


VISTA 3D

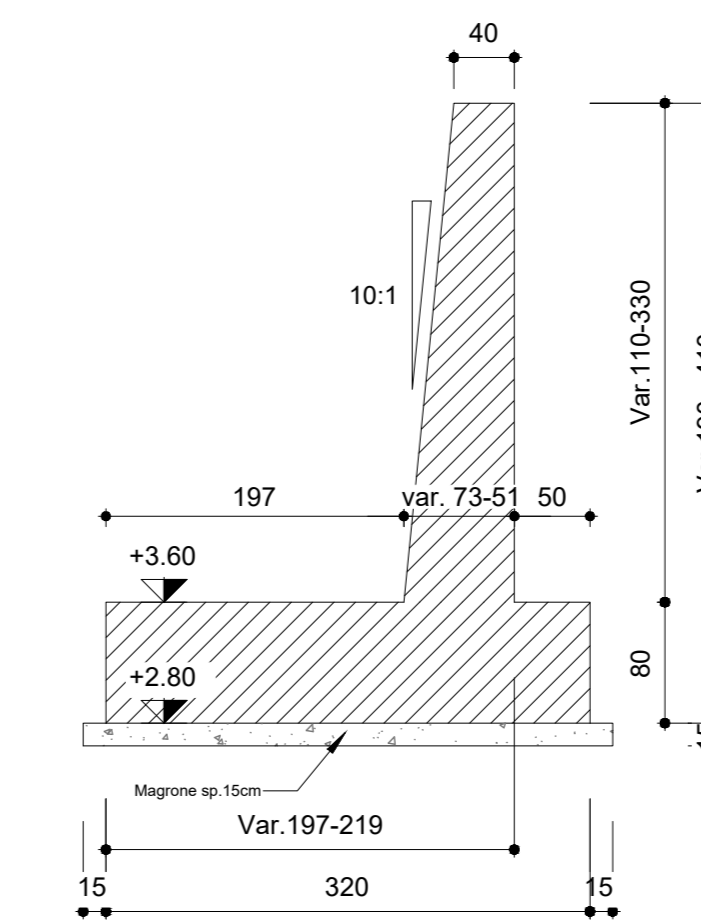
Sezione C-C
scala 1 : 50



Sezione G'-G'
scala 1 : 50



Sezione H'-H'
scala 1 : 50



GETTI IN OPERA

CALCESTRUZZO MAGRO E GETTO DI LIVELLAMENTO

- CLASSE DI RESISTENZA MINIMA C12/15
- TIPO CEMENTO CEM I+V
- CLASSE DI ESPOSIZIONE AMBIENTALE : X0

CALCESTRUZZO SOTTOVIA

- CLASSE DI RESISTENZA MINIMA C32/40
- TIPO CEMENTO CEM I+V
- RAPPORTO A/C : ≤ 0,50
- CLASSE MINIMA DI CONSISTENZA : S4
- CLASSE DI ESPOSIZIONE AMBIENTALE : XC2
- COPRIFERRO = 50 mm
- DIAMETRO MASSIMO INERTI : 25 mm

CALCESTRUZZO MURI D'IMBOCCO

- CLASSE DI RESISTENZA MINIMA C32/40
- TIPO CEMENTO CEM I+V
- RAPPORTO A/C : ≤ 0,55
- CLASSE MINIMA DI CONSISTENZA : S4
- CLASSE DI ESPOSIZIONE AMBIENTALE : XS1
- COPRIFERRO = 50 mm
- DIAMETRO MASSIMO INERTI : 25 mm

ACCIAIO ORDINARIO PER CALCESTRUZZO ARMATO

IN BARRE E RETI ELETTROSALDATE

B450C solabile che presenta le seguenti caratteristiche :

- Tensione di snervamento caratteristico $f_{yk} \geq 450 \text{ N/mm}^2$
- Tensione caratteristica a rottura $f_{tk} \geq 540 \text{ N/mm}^2$
- Tensione caratteristica a rottura $1,15 \leq f_{tk}/f_{yk} < 1,35$

SLO5	Muri d'ala		Scatolare		
	Zattera di Fondazione	Elevazione	Soletta Sup.	Soletta Inf.	Piedritti
	kg/m ³	kg/m ³	kg/m ³	kg/m ³	kg/m ³
Muro H: 7.80	100	90	130	120	130
Muro H: 3.30	100	55	Scatolare		

COMMITTENTE: **RFI** RETE FERROVIARIA ITALIANA
GRUPPO FERROVIE DELLO STATO ITALIANE
DIREZIONE INVESTIMENTI
DIREZIONE PROGRAMMI INVESTIMENTI
DIRETTRICE SUO - PROGETTO ADRIATICA

DIREZIONE LAVORI: **ITALFERR** GRUPPO FERROVIE DELLO STATO ITALIANE

APPALTATORE: **ACCISTINI COSTRUZIONI** **ATLANTE**

MANDATARIA: **HUB** **MANDANTI**

PROGETTAZIONE: **PROGETTO ESECUTIVO**

LINEA PESCARA - BARI
RADDOPPIO DELLA TRATTA FERROVIARIA TERMOLI - LESINA
LOTTO 2 e 3: RADDOPPIO TERMOLI - RIPALTA

SLO5 KM 13+894
Carpenteria muri 2/4

APPALTATORE	PROGETTAZIONE	SCALA:
DIRETTORE TECNICO	DIRETTORE TECNICO	1:100
A.A. PRODOTTORE	REDAZIONE	

COMMESSA / LOTTO FASE ENTE TIPO DOC. OPERA/DISCIPLINA PROGR. REV.

LI0B02 E ZZ BB SLO502 002 C

Revis.	Descrizione	Redatto	Data	Verificato	Data	Approvato	Data	Autorizzato	Data
A	Primo Disegno	Ing. M. Caltagirone	2023	Ing. V. Calzone	2023	S. Cerone	2023		
B	Aggiornamenti per Rev. C02	Ing. A. Zappà	2023	Ing. M. Caltagirone	2023	S. Cerone	2023		
C	Revisione a seguito di SOU41	Ing. A. Zappà	2023	Ing. M. Caltagirone	2023	S. Cerone	2023		

File: LI0B02EZZBBLSLO502002C.DWG n. Elab.: