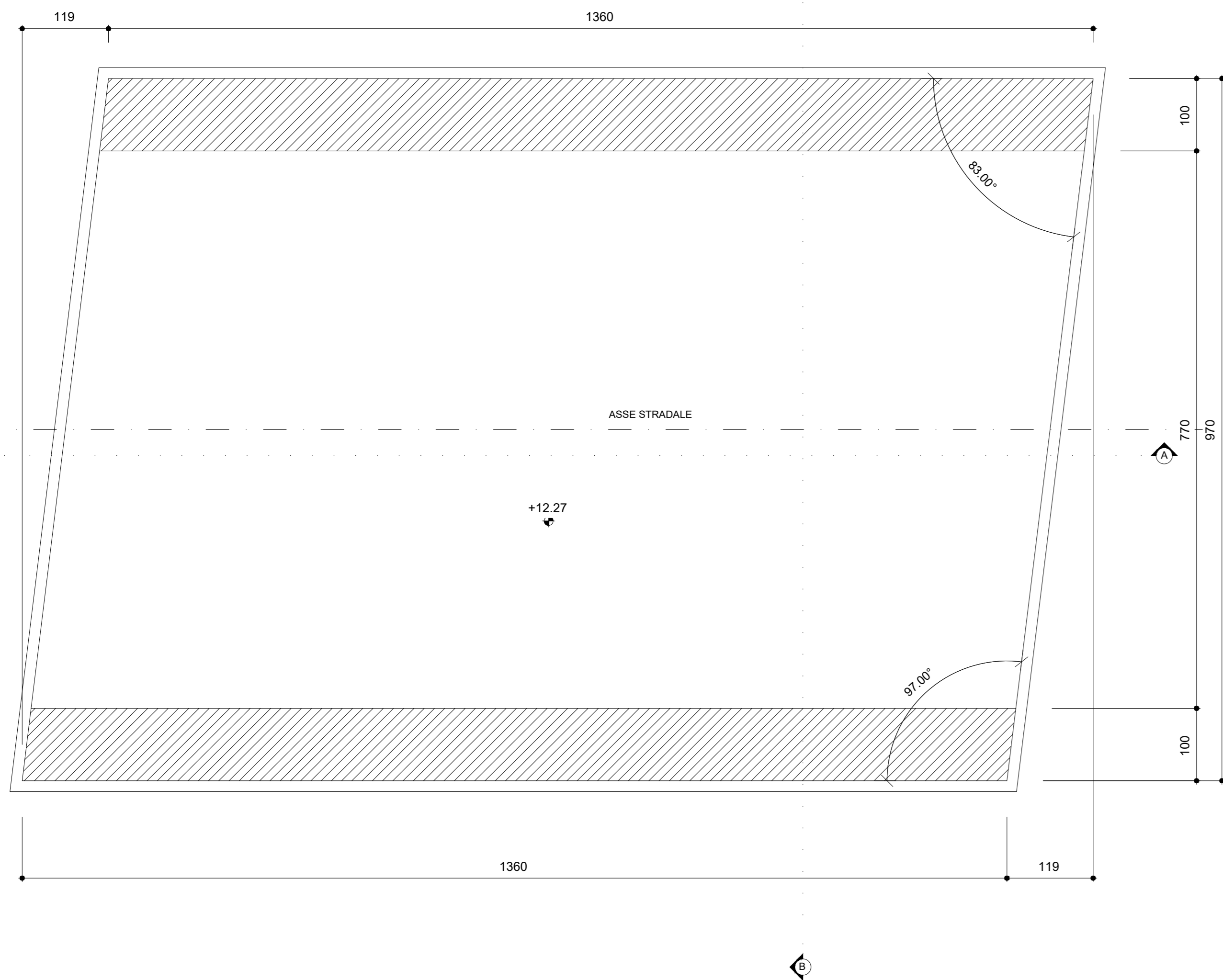
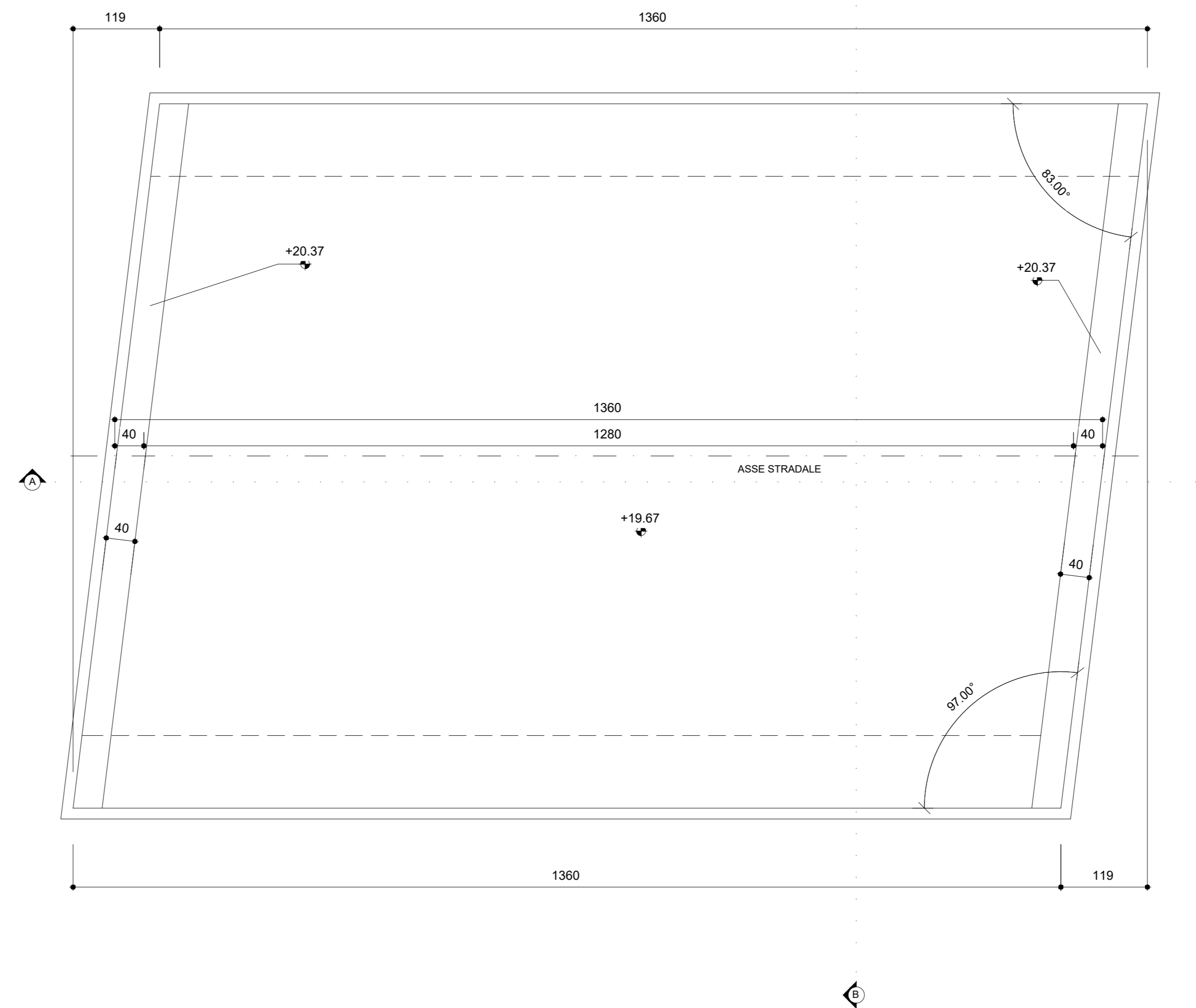


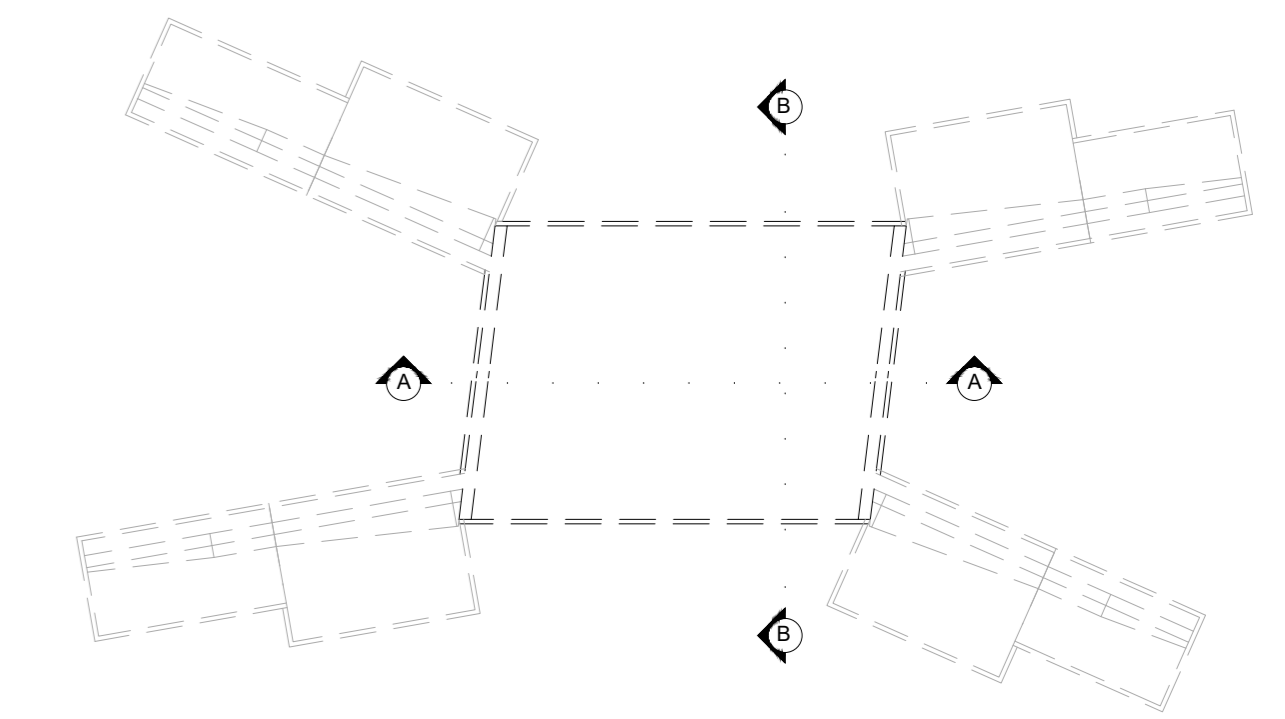
PIANTA SPICCATO
scala 1 : 50



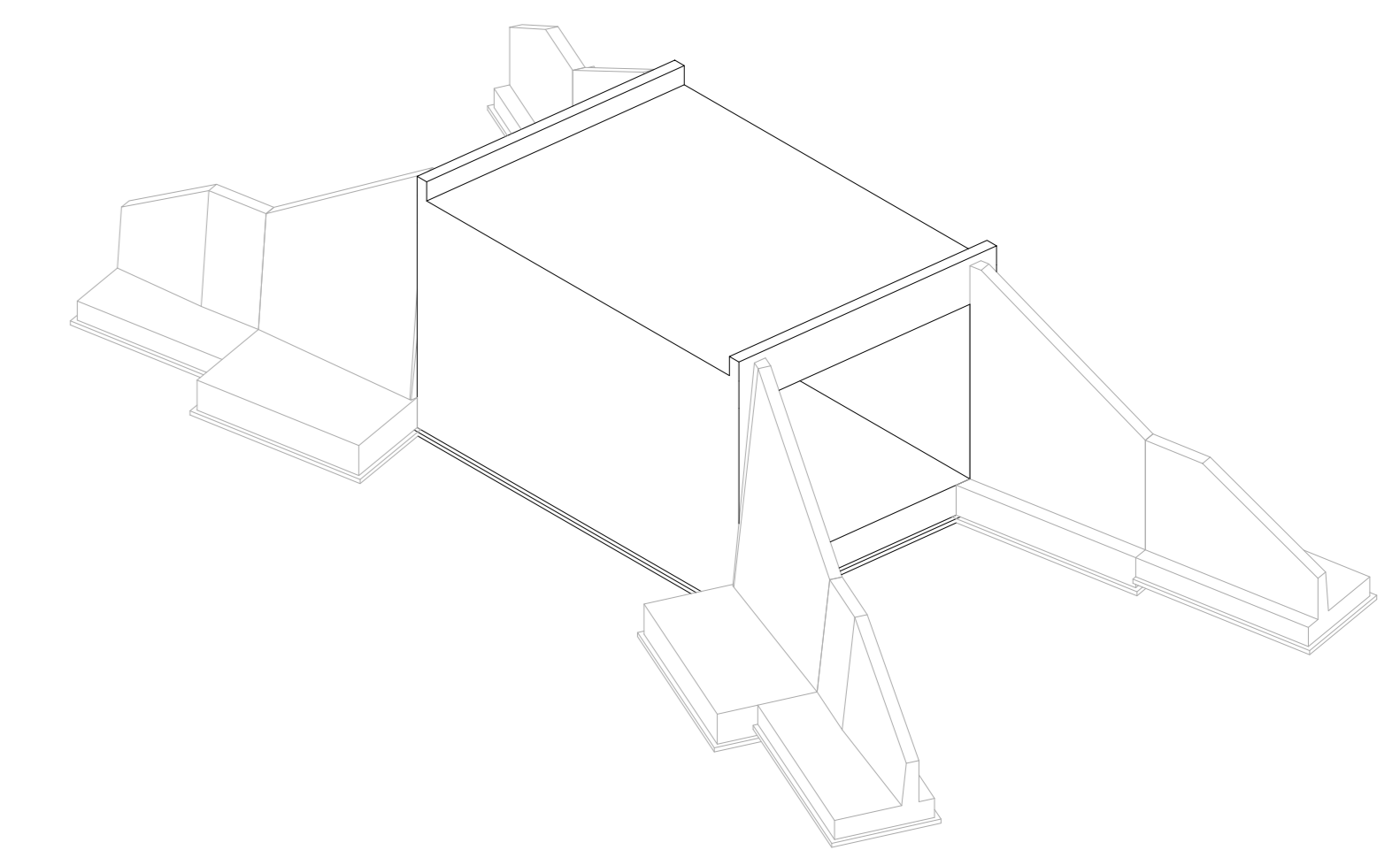
VISTA DALL'ALTO
scala 1 : 50



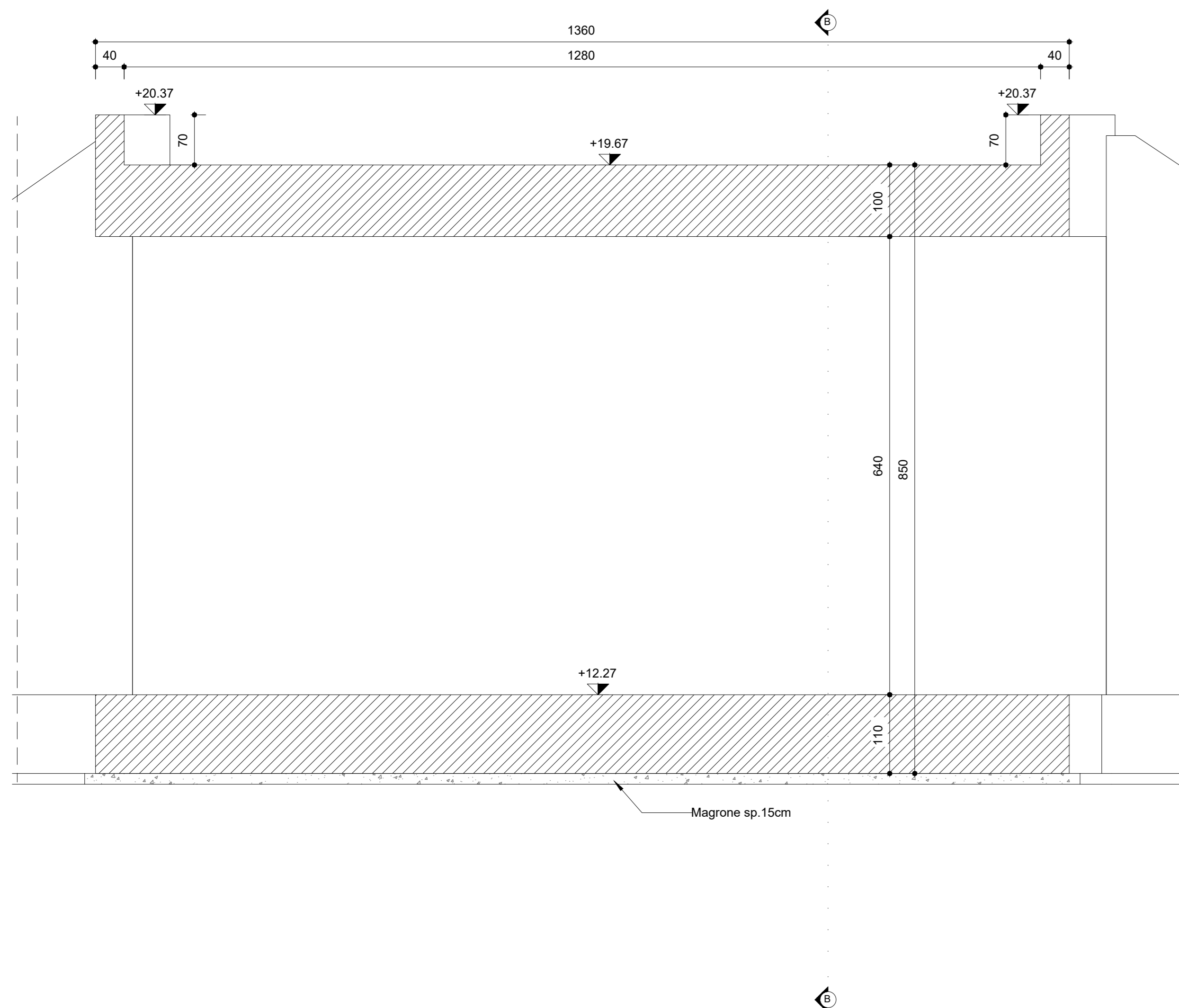
SCHEMA DISPOSIZIONI SEZIONI
scala 1 : 250



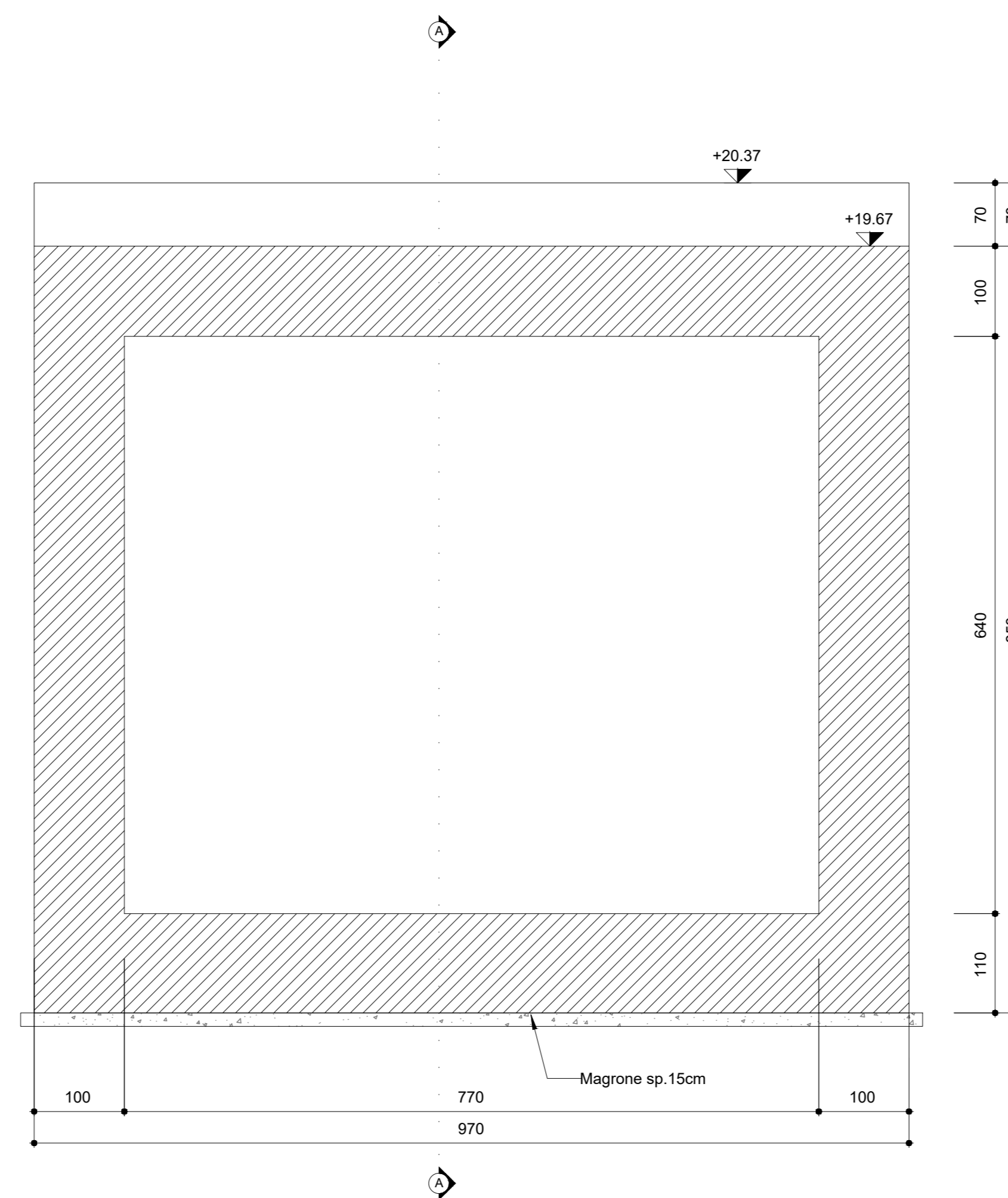
VISTA 3D
scala



Sezione A-A
scala 1 : 50



Sezione B-B
scala 1 : 50



GETTI IN OPERA

CALCESTRUZZO MAGRO E GETTO DI LIVELLAMENTO

- CLASSE DI RESISTENZA MINIMA C12/15
- TIPO CEMENTO CEM I+V
- CLASSE DI ESPOSIZIONE AMBIENTALE : X0

CALCESTRUZZO SOTTOVIA

- CLASSE DI RESISTENZA MINIMA C32/40
- TIPO CEMENTO CEM I+V
- RAPPORTO A/C : < 0.50
- CLASSE MINIMA DI CONSISTENZA : S4
- CLASSE DI ESPOSIZIONE AMBIENTALE : XC2
- COPRIFERRO = 50 mm
- DIAMETRO MASSIMO INERTI : 25 mm

CALCESTRUZZO MURI D'IMBOCO

- CLASSE DI RESISTENZA MINIMA C32/40
- TIPO CEMENTO CEM I+V
- RAPPORTO A/C : < 0.55
- CLASSE MINIMA DI CONSISTENZA : S4
- CLASSE DI ESPOSIZIONE AMBIENTALE : XS1
- COPRIFERRO = 50 mm
- DIAMETRO MASSIMO INERTI : 25 mm

ACCIAIO ORDINARIO PER CALCESTRUZZO ARMATO

- IN BARRE E RETI ELETROSALDATE
- B450C solidabile che presenta le seguenti caratteristiche :
 - Tensione di snervamento caratteristica $f_{yk} \geq 450 \text{ N/mm}^2$
 - Tensione caratteristica a rottura $f_{tk} \geq 540 \text{ N/mm}^2$
 - Tensione caratteristica a rottura $1.15 \cdot f_{tk} / f_{yk} < 1.35$

COMMITTENTE:
RFI
RETE FERROVIARIA ITALIANA
GRUPPO FERROVIE DELLO STATO ITALIANE
DIREZIONE INVESTIMENTI
DIREZIONE PROGRAMMI INVESTIMENTI
DIRETTRICE SUD - PROGETTO ADRIATICA

DIREZIONE LAVORI:
ITALFERR
GRUPPO FERROVIE DELLO STATO ITALIANE

APPALTATORE:
AGOSTINO (MANDATARIA)
ATLANTE (MANDANTI)

PROGETTAZIONE:
MANDATARIA **HUB** MANDANTI **HYpro**

PROGETTO ESECUTIVO
LINEA PESCARA - BARI
RADDOPPIO DELLA TRATTA FERROVIARIA TERMOLI - LESINA
LOTTO 2 e 3: RADDOPPIO TERMOLI - RIPALTA

SL07 SOTTOVIA VIABILITA' NV15 KM 20+133.64
Carpenteria scatolare

APPALTATORE	PROGETTAZIONE	SCALA:
DIRETTORE TECNICO A.A. PASQUALETTI ING. M. PASQUALETTI	DIRETTORE TECNICO ING. M. PASQUALETTI	1:50

COMMESSA / LOTTO FASE ENTE PRODOTTO OPERA/DISCIPLINA PROGR. REV.

LI0B 02 E ZZ BB SL0701 001 C

Rev.	Descrizione	Redatto	Data	Verificato	Data	Approvato	Data	Autorizzato	Data
A	Prel. Esec.	Ing. M. Castellani	2023	Ing. V. Costantini	2023	S. Corbelli	2023		
B	Aggiornamento Rev. 03/02	Ing. A. Zito	2023	Ing. M. Castellani	2023	S. Corbelli	2023		
C	Revisione a seguito di OS/01	Ing. A. Zito	2023	Ing. M. Castellani	2023	S. Corbelli	2023		

SL07	Muri d'ala		Scatolare		
	Zattera di Fondazione	Elevazione	Soletta Sup.	Soletta Inf.	Piedritti
Muro H: 7.81	105	110	130	120	140
Muro H: 4.01	150	80			
Scatolare					

File: LI0B02EZZBBSL0701001C.DWG n. Elab.: