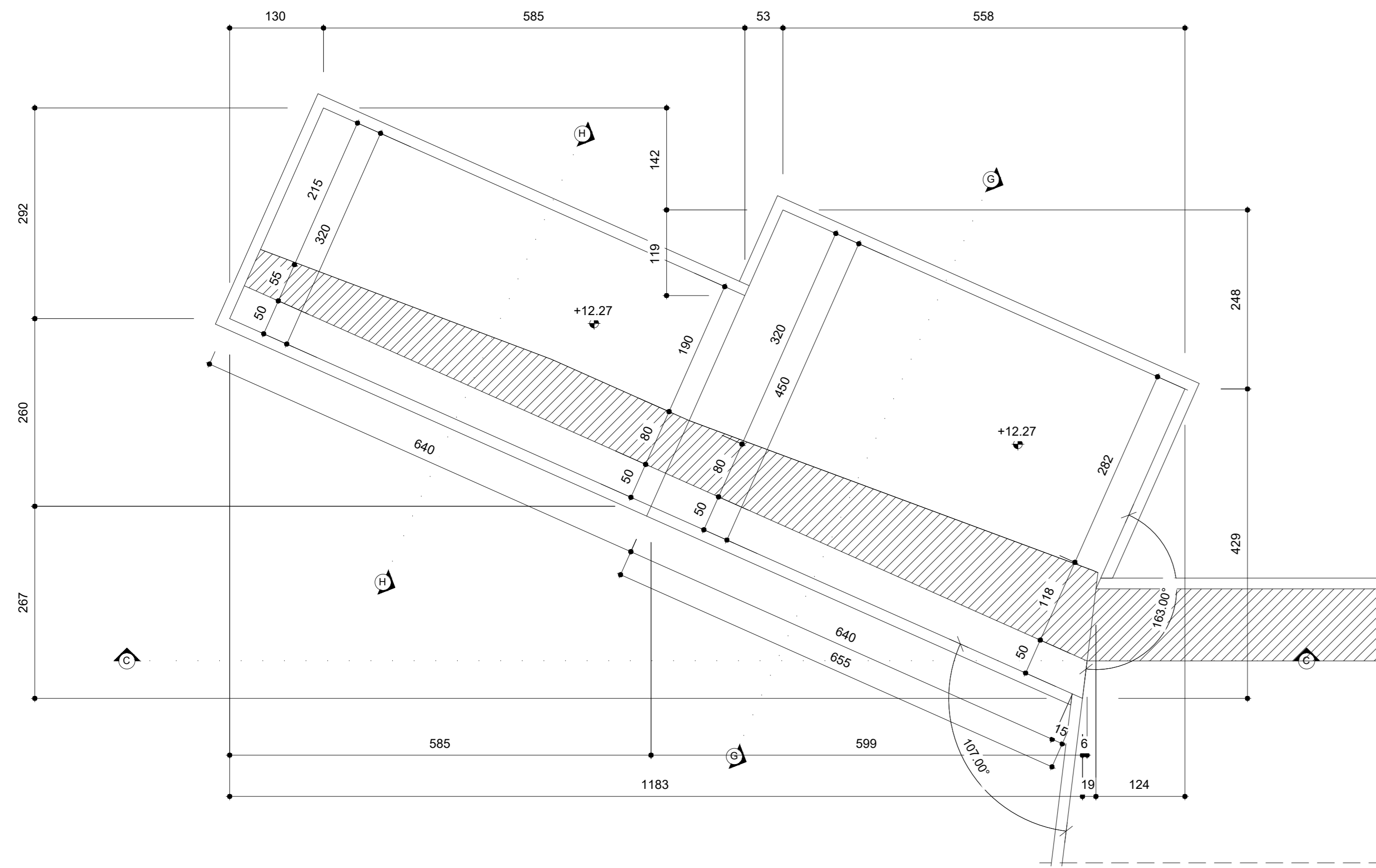
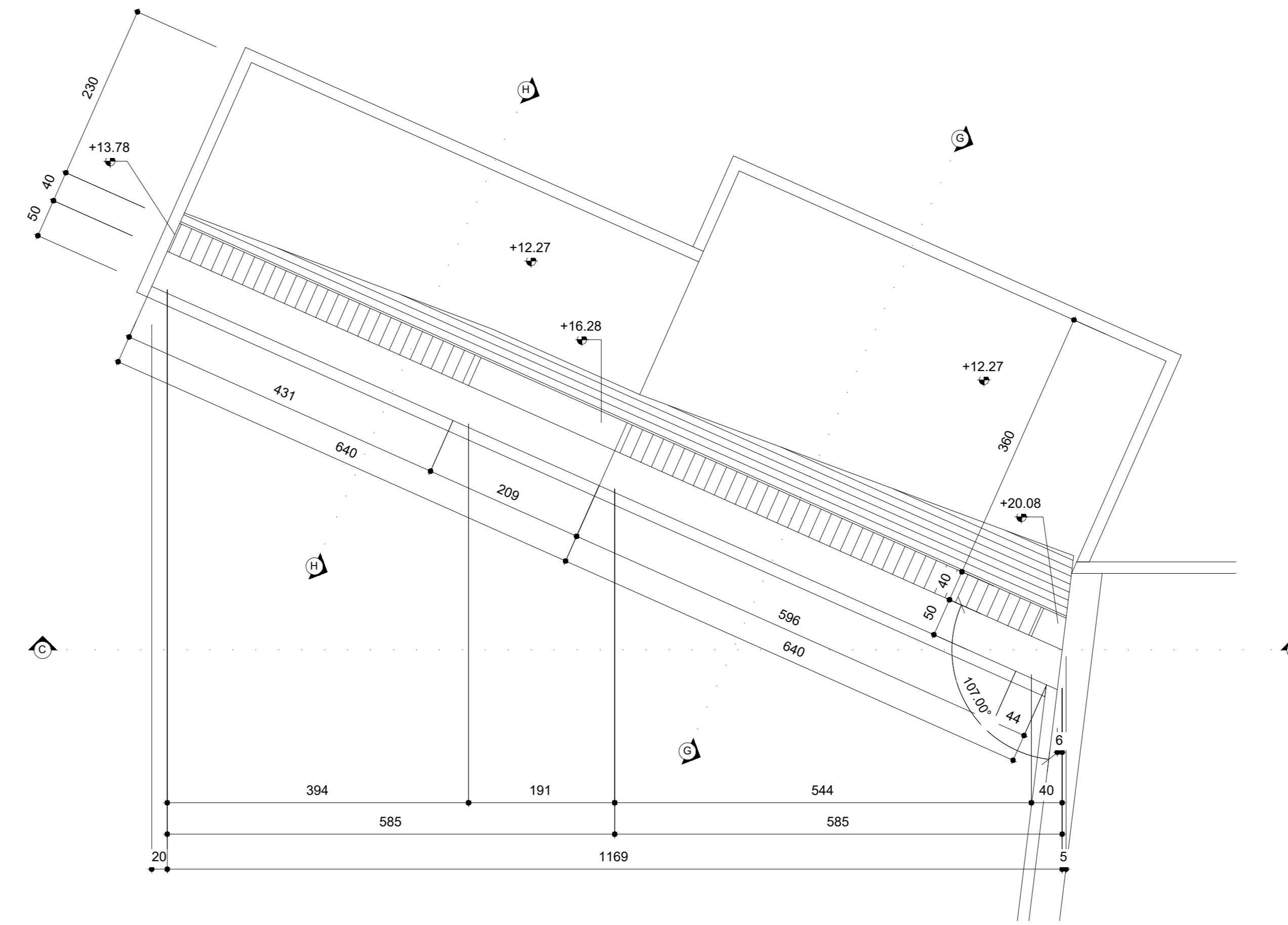


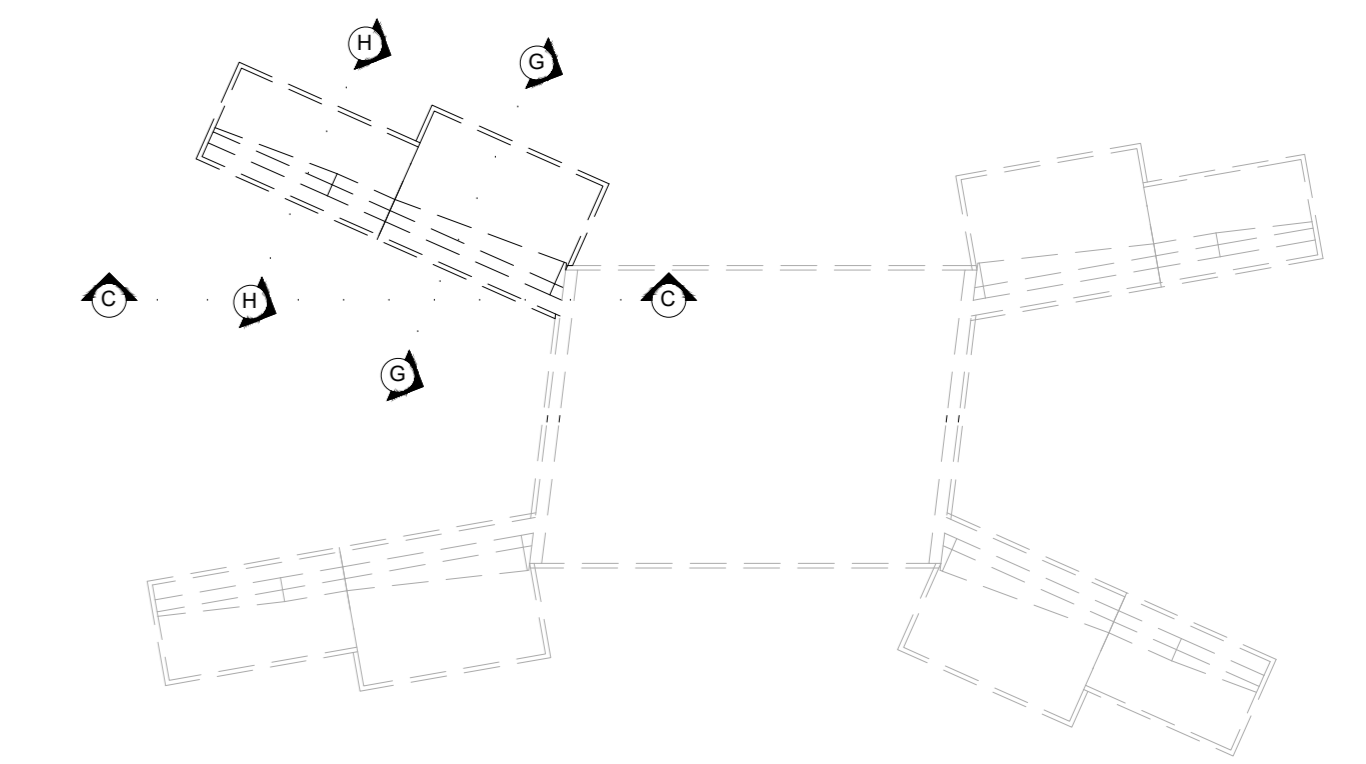
PIANTA SPICCATO
scala 1 : 50



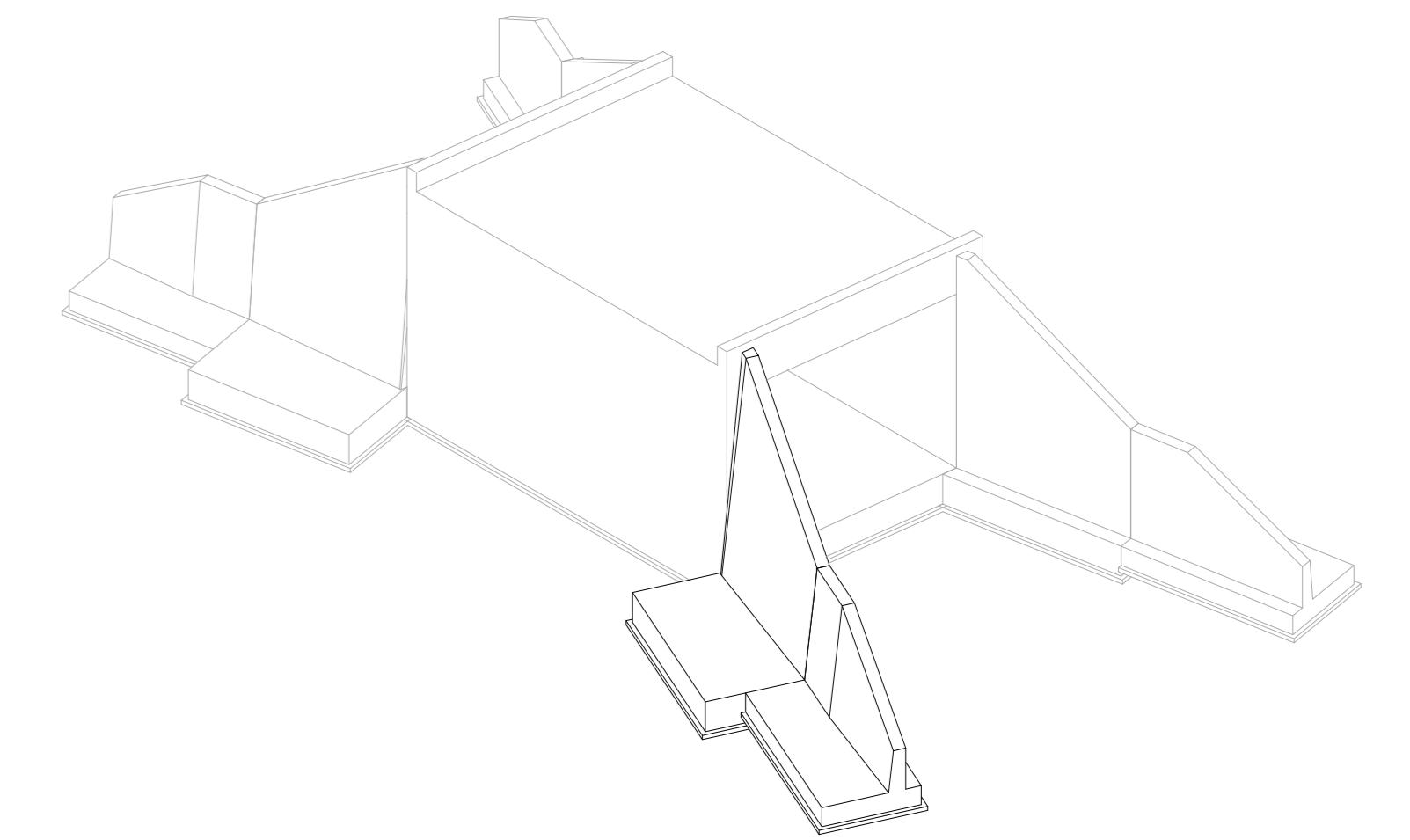
VISTA DALL'ALTO
scala 1 : 50



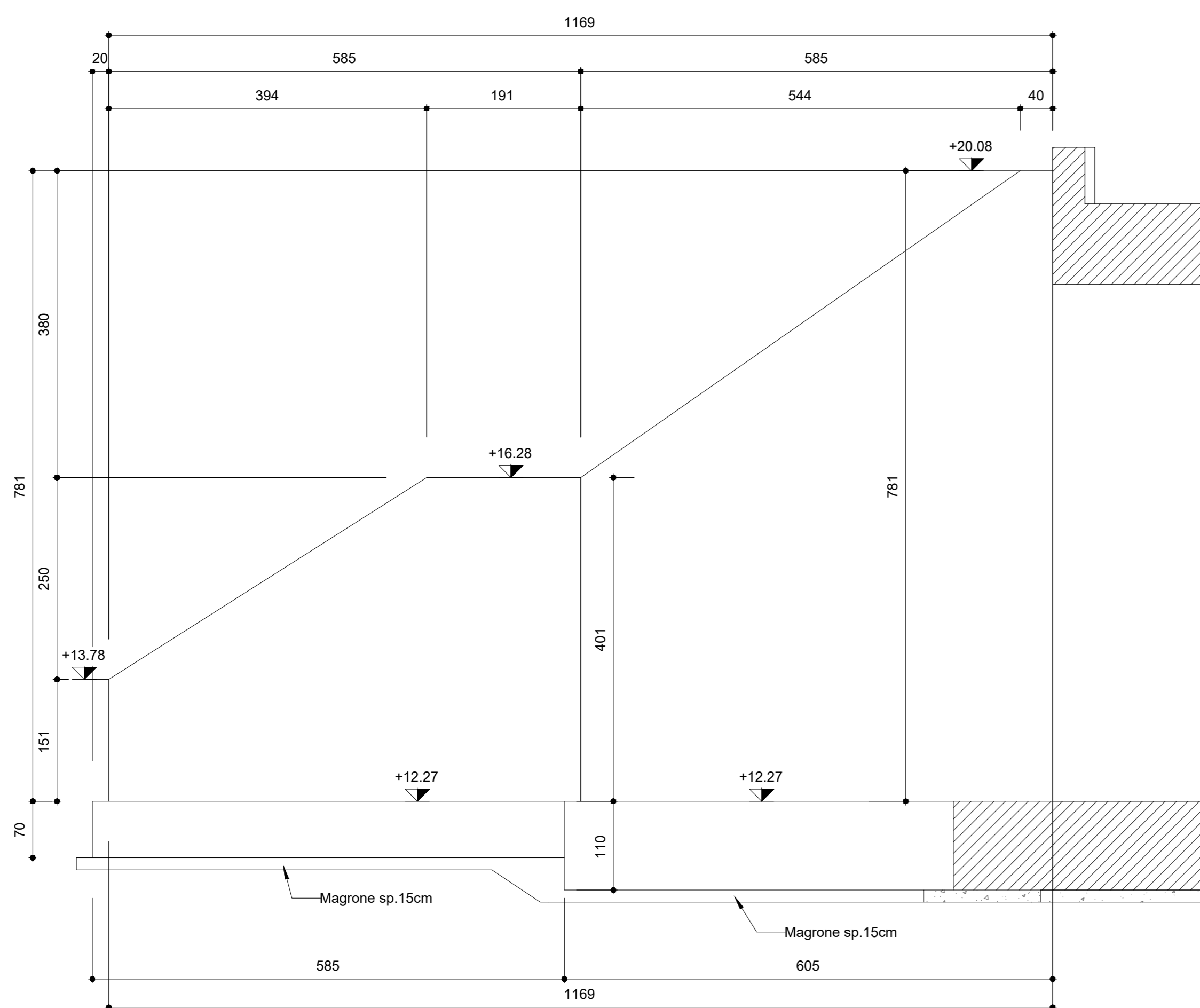
SCHEMA DISPOSIZIONI SEZIONI
scala 1 : 250



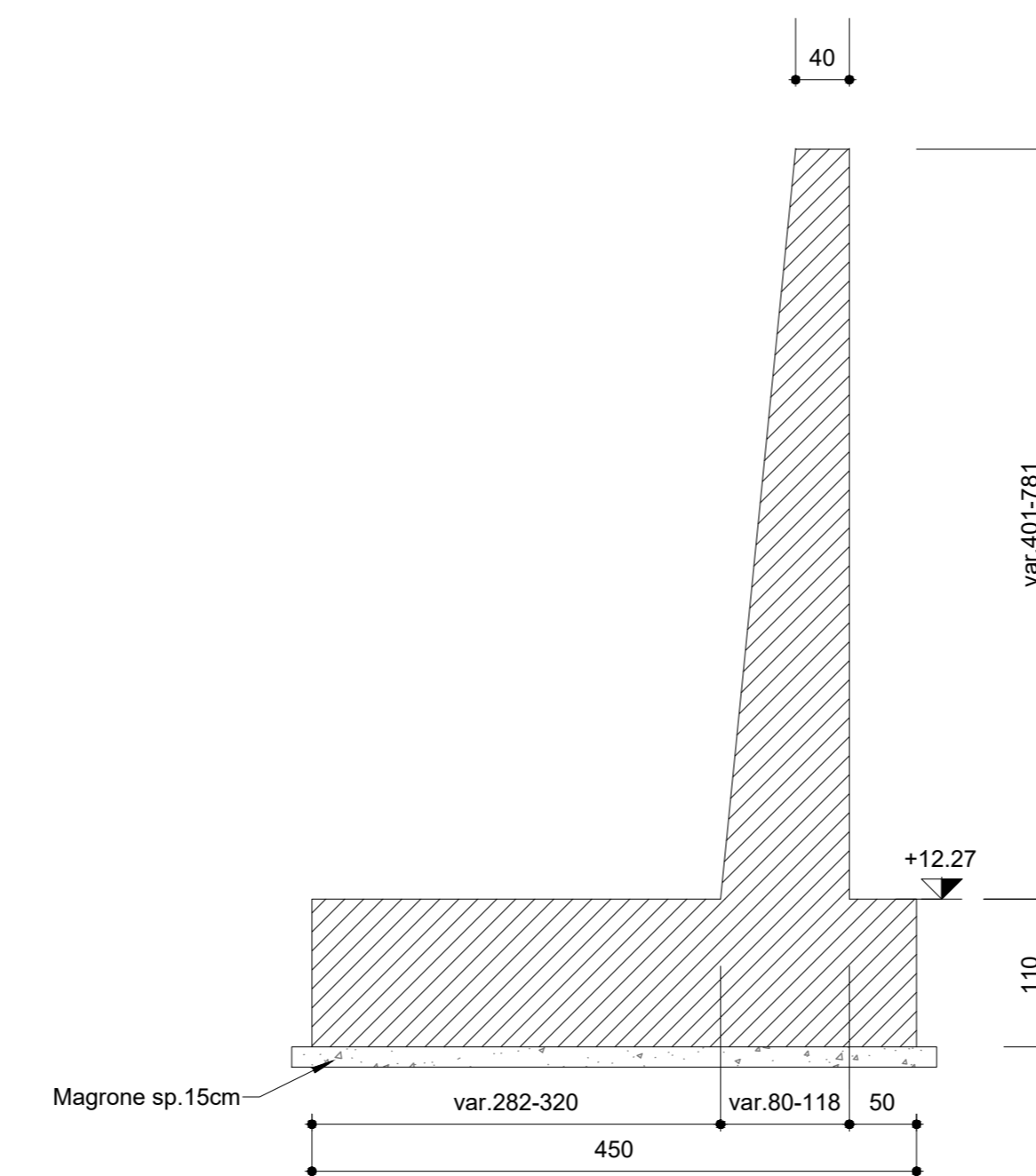
VISTA 3D
scala



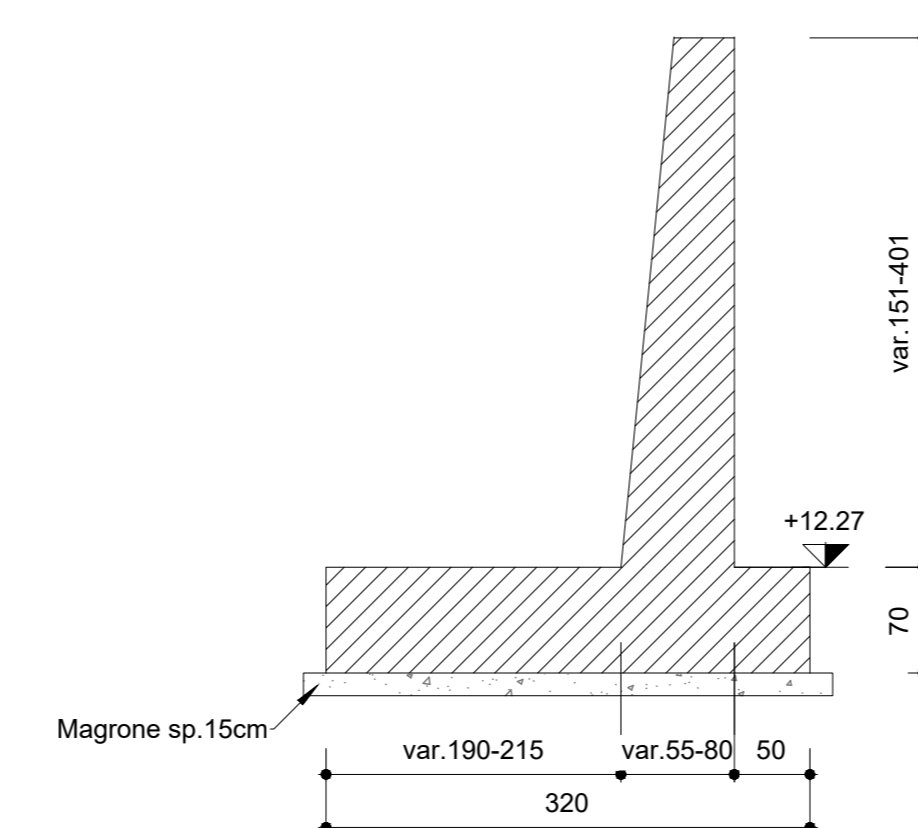
VISTA C-C
scala 1 : 50



Sezione G-G
scala 1 : 50



Sezione H-H
scala 1 : 50



GETTI IN OPERA

- CALCESTRUZZO MAGRO E GETTO DI LIVELLAMENTO**
- CLASSE DI RESISTENZA MINIMA C12/15
 - TIPO CEMENTO CEM I+V
 - CLASSE DI ESPOSIZIONE AMBIENTALE : X0
- CALCESTRUZZO SOTTOVA**
- CLASSE DI RESISTENZA MINIMA C32/40
 - TIPO CEMENTO CEM I+V
 - RAPPORTO A/C : ≤ 0.50
 - CLASSE MINIMA DI CONSISTENZA : S4
 - CLASSE DI ESPOSIZIONE AMBIENTALE : XC2
 - COPRIFERRO = 50 mm
 - DIAMETRO MASSIMO INERTI : 25 mm
- CALCESTRUZZO MURI D'IMBOCCO**
- CLASSE DI RESISTENZA MINIMA C32/40
 - TIPO CEMENTO CEM I+V
 - RAPPORTO A/C : ≤ 0.55
 - CLASSE MINIMA DI CONSISTENZA : S4
 - CLASSE DI ESPOSIZIONE AMBIENTALE : XS1
 - COPRIFERRO = 50 mm
 - DIAMETRO MASSIMO INERTI : 25 mm
- ACCIAIO ORDINARIO PER CALCESTRUZZO ARMATO**
- IN BARRE E RETI ELETTROSALDATE
- B450C saldabile che presenta le seguenti caratteristiche :
- Tensione di snervamento caratteristico $f_{yk} \geq 450 \text{ N/mm}^2$
 - Tensione caratteristica a rottura $f_{tk} \geq 540 \text{ N/mm}^2$
 - Tensione $f_{tk}/f_{yk} < 1.35$

SLO7	Muri d'ala		SLO7	Scatolare		
	Zattera di Fondazione	Elevazione		Soletta Sup.	Soletta Inf.	Piedritti
	kg/m ³	kg/m ³		kg/m ³	kg/m ³	kg/m ³
Muro H. 7.81	105	110	Scatolare	130	120	140
Muro H. 4.01	150	80				

COMMITTENTE: **RFI** RETE FERROVIARIA ITALIANA GRUPPO FERROVIE DELLO STATO ITALIANE DIREZIONE INVESTIMENTI DIREZIONE PROGRAMMI INVESTIMENTI DIRETTORIO SUD - PROGETTO ADRIATICA

DIREZIONE LAVORI: **ITALFERR** GRUPPO FERROVIE DELLO STATO ITALIANE

APPALTATORE: **ACOSTINI COSTRUZIONI** MANDATARIA **ATLANTE** MANDANTI

PROGETTAZIONE: **HUB** MANDANTE **HYpro**

PROGETTO ESECUTIVO

LINEA PESCARA - BARI
RADDOPPIO DELLA TRATTA FERROVIARIA TERMOLI - LESINA
LOTTO 2 e 3: RADDOPPIO TERMOLI - RIPALTA

SLO7 SOTTOVA VIABILITA' NV15 KM 20+133.64
Carpenteria muri 1/4

APPALTATORE	PROGETTAZIONE	SCALA:
DIRETTORE TECNICO A.A. PROGETTO E. BIANCHI Ing. E. BIANCHI	DIRETTORE DELLA PROIEZIONE Ing. M. CALABRINI Ing. M. CALABRINI	1:50

COMMESSA / LOTTO / FASE / ENTE / TIPO DOC. / OPERA / DISCIPLINA / Progr. / REV.

LI0B 02 E ZZ BB SLO702 001 C

Revis.	Descrizione	Redatto	Data	Verificato	Data	Approvato	Data	Autorizzato	Data
A	Prva Disposizione	Ing. M. Calabrin	2023-08-01	Ing. V. Calone	2023-08-01	S. Cerone	2023-08-01		
B	Aggiornamento per Rev. C002	Ing. A. Zapp	2023-07-27	Ing. M. Calabrin	2023-07-27	Ing. M. Calabrin	2023-07-27		
C	Revisione a seguito di SLO41	Ing. A. Zapp	2023-08-01	Ing. M. Calabrin	2023-08-01	Ing. M. Calabrin	2023-08-01		

File: LI0B02EZZBBSLO702001C.DWG n. Etab.: