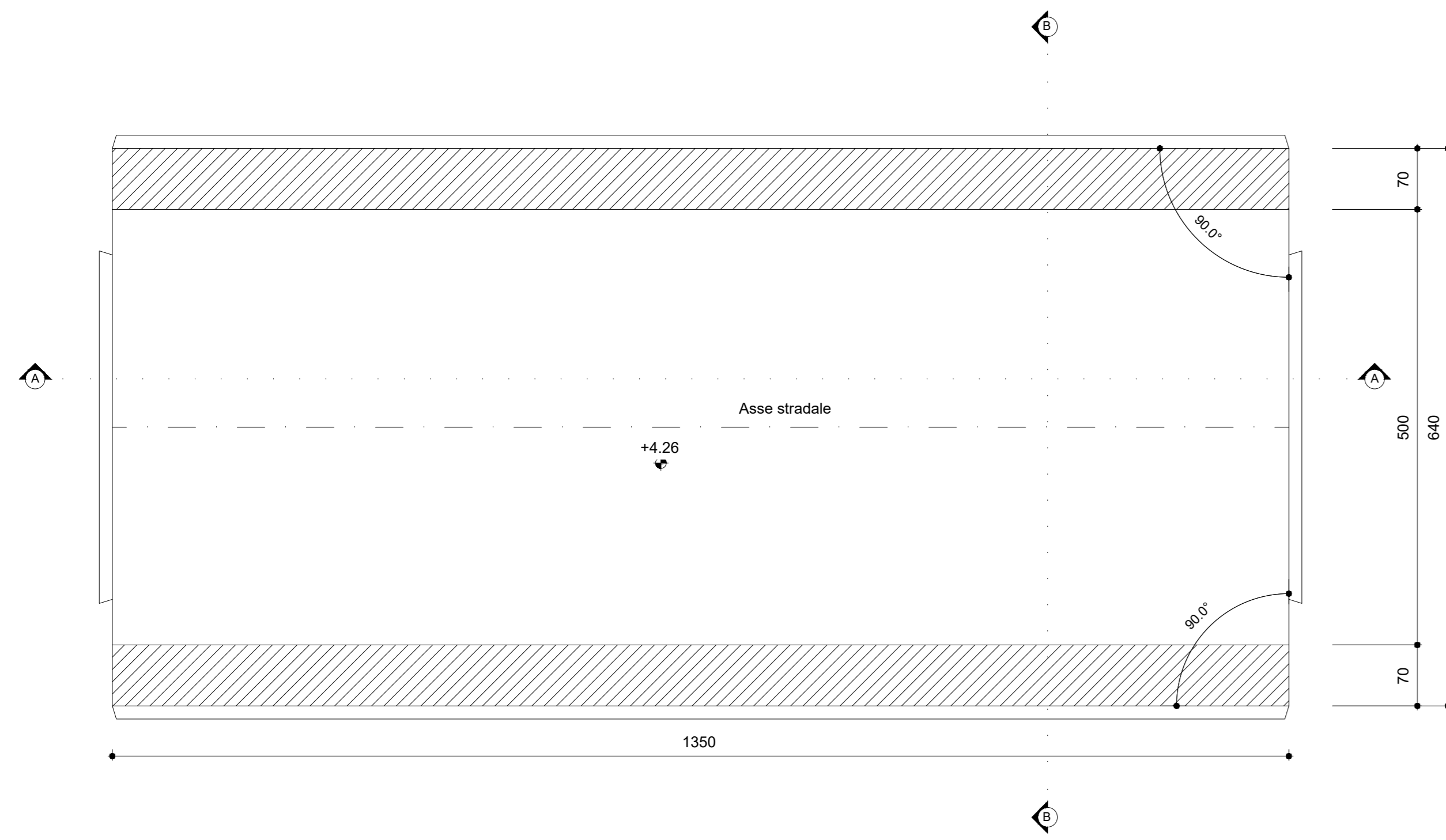
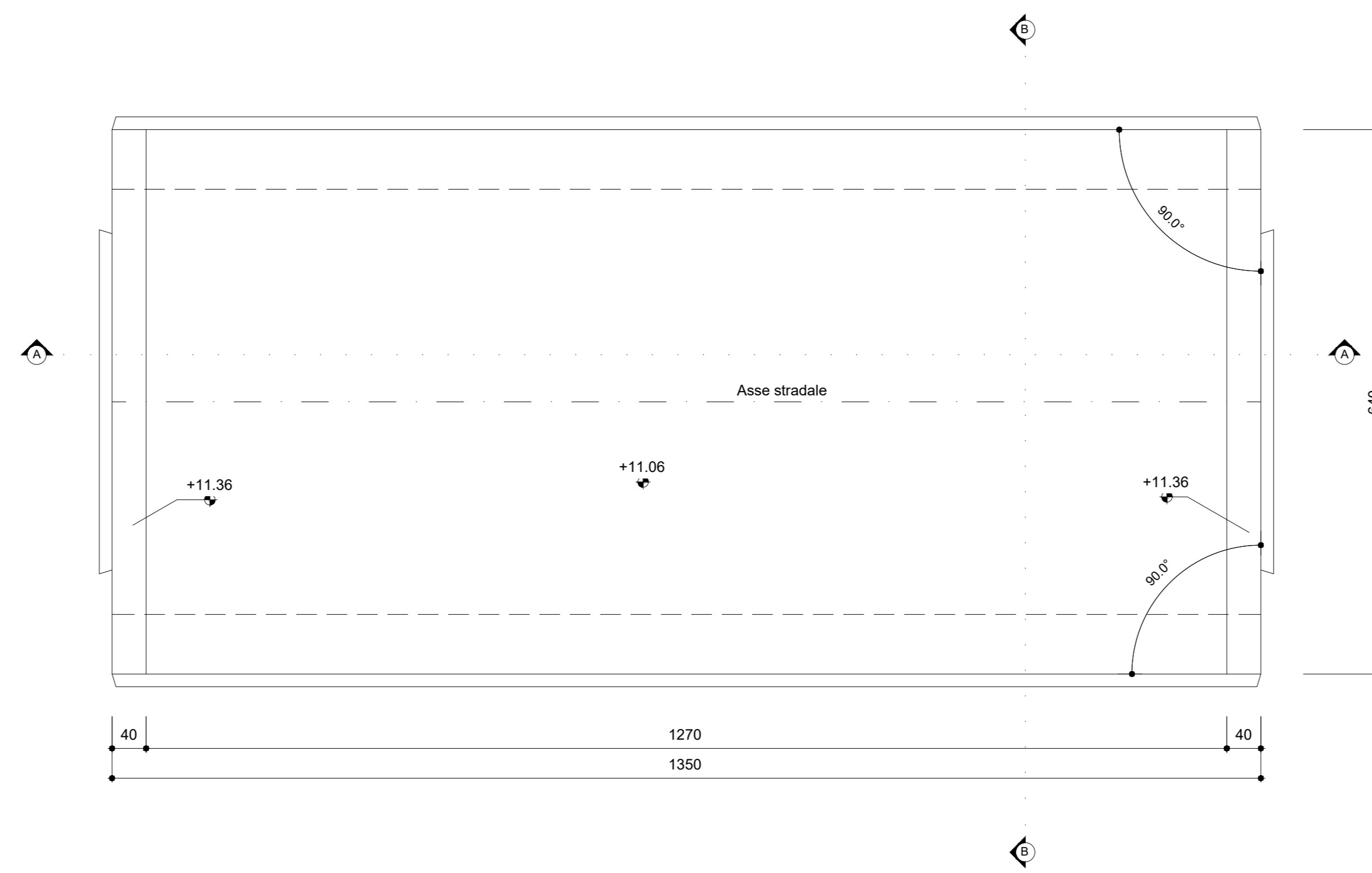


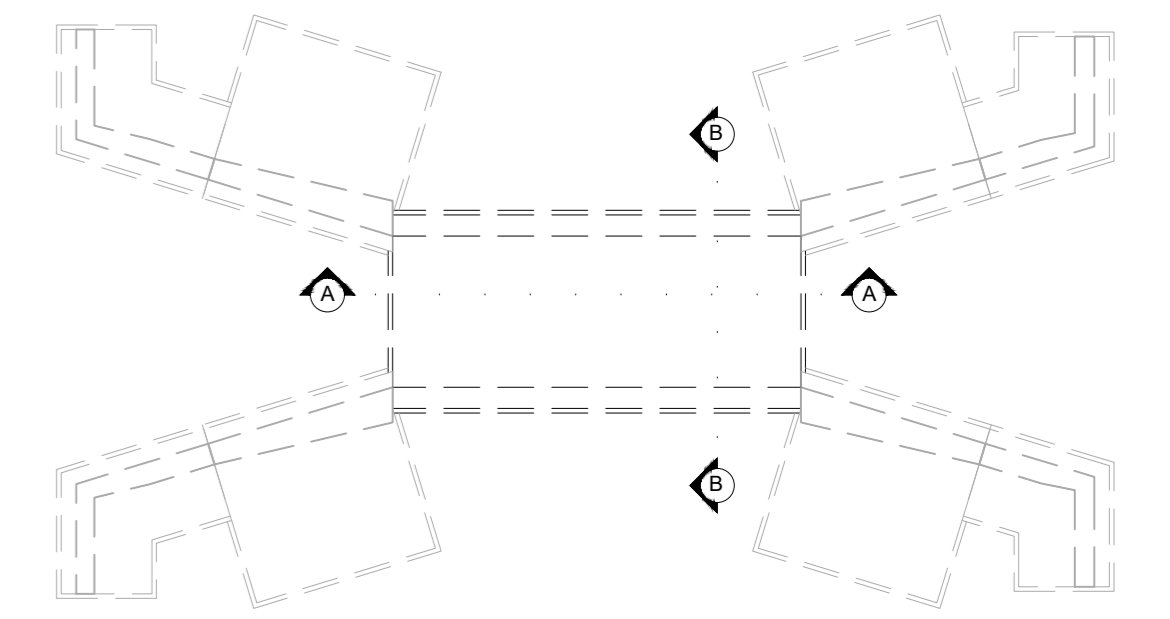
PIANTA SPICCATO
scala 1 : 50



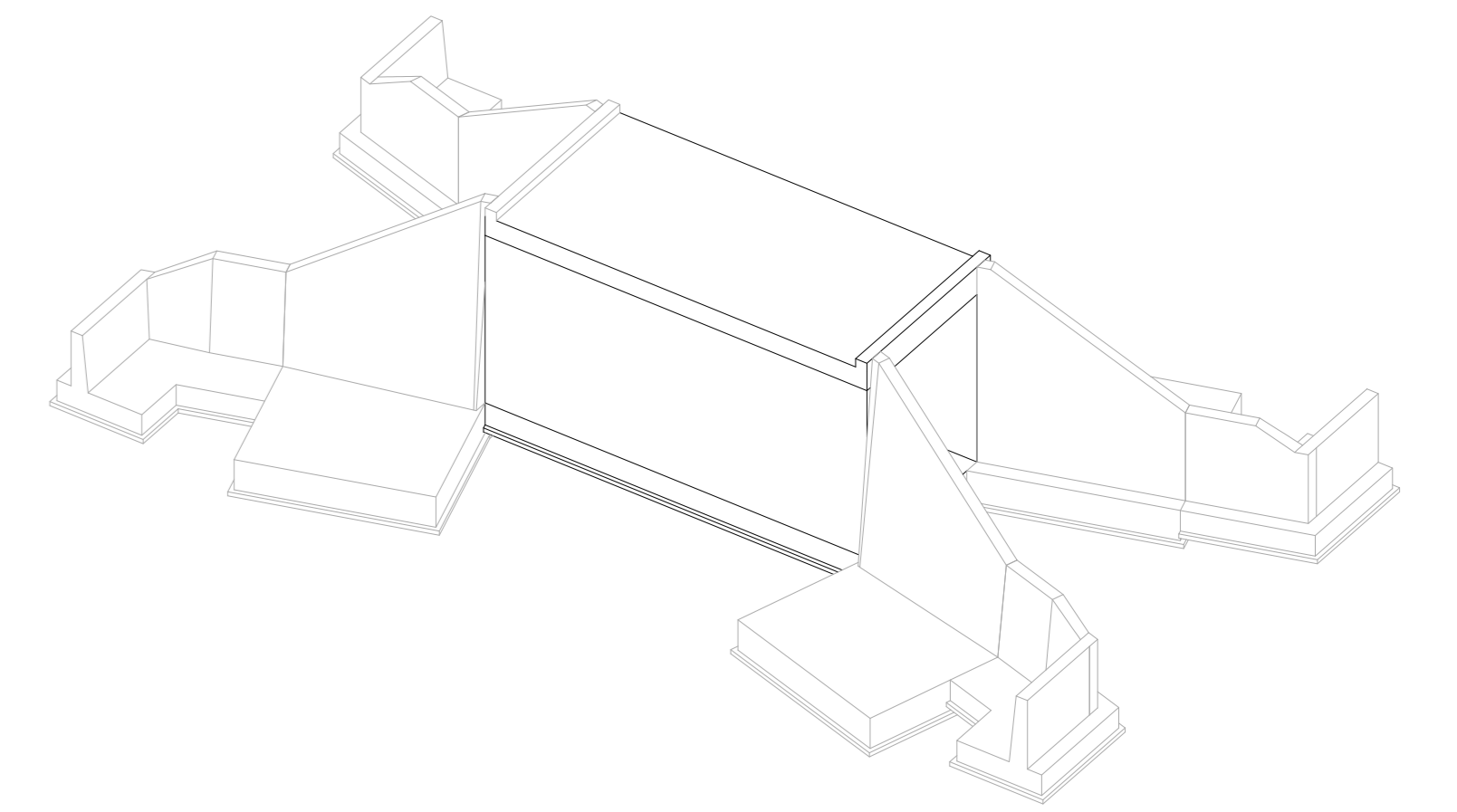
VISTA DALL'ALTO
scala 1 : 50



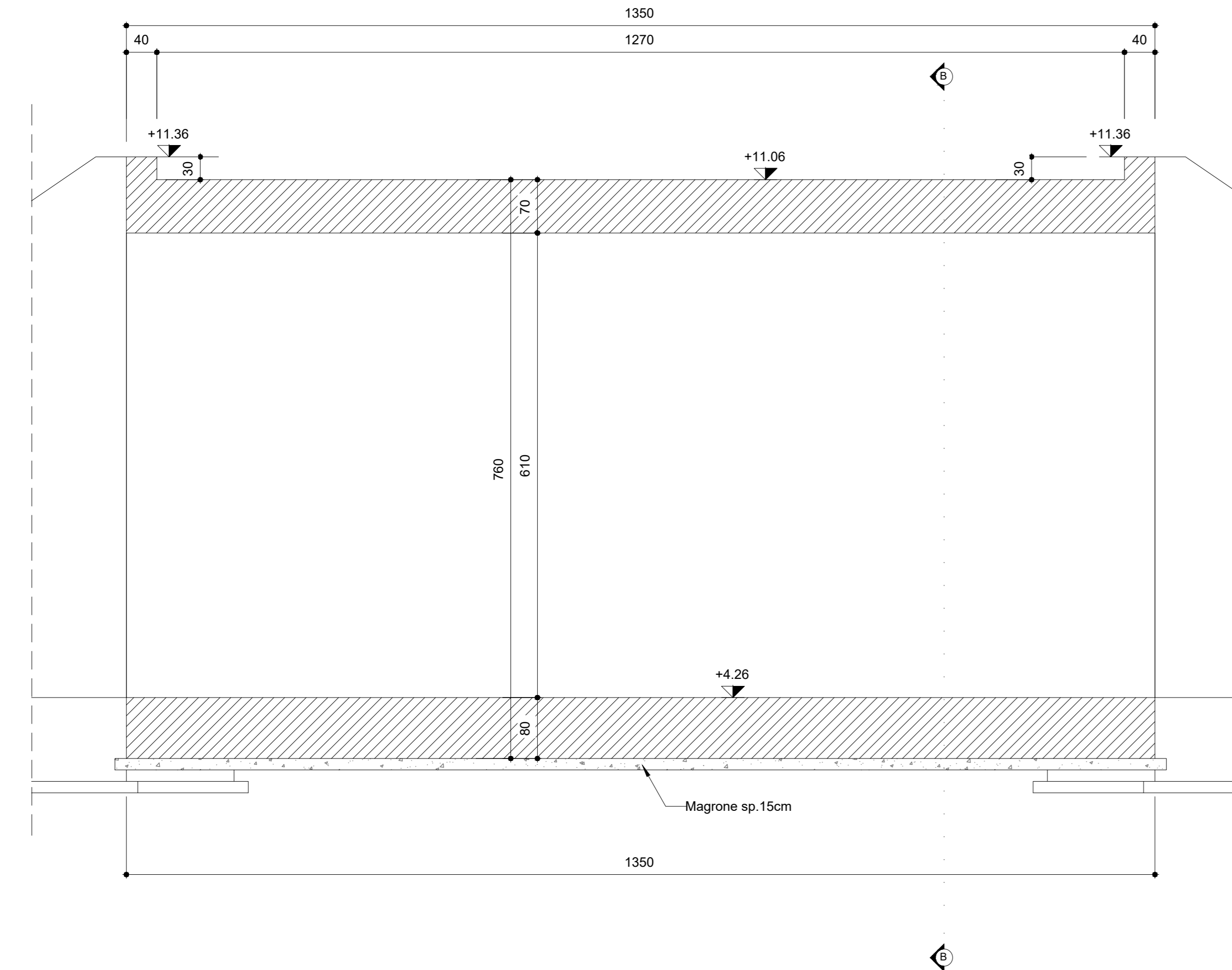
SCHEMA DISPOSIZIONI SEZIONI
scala 1 : 250



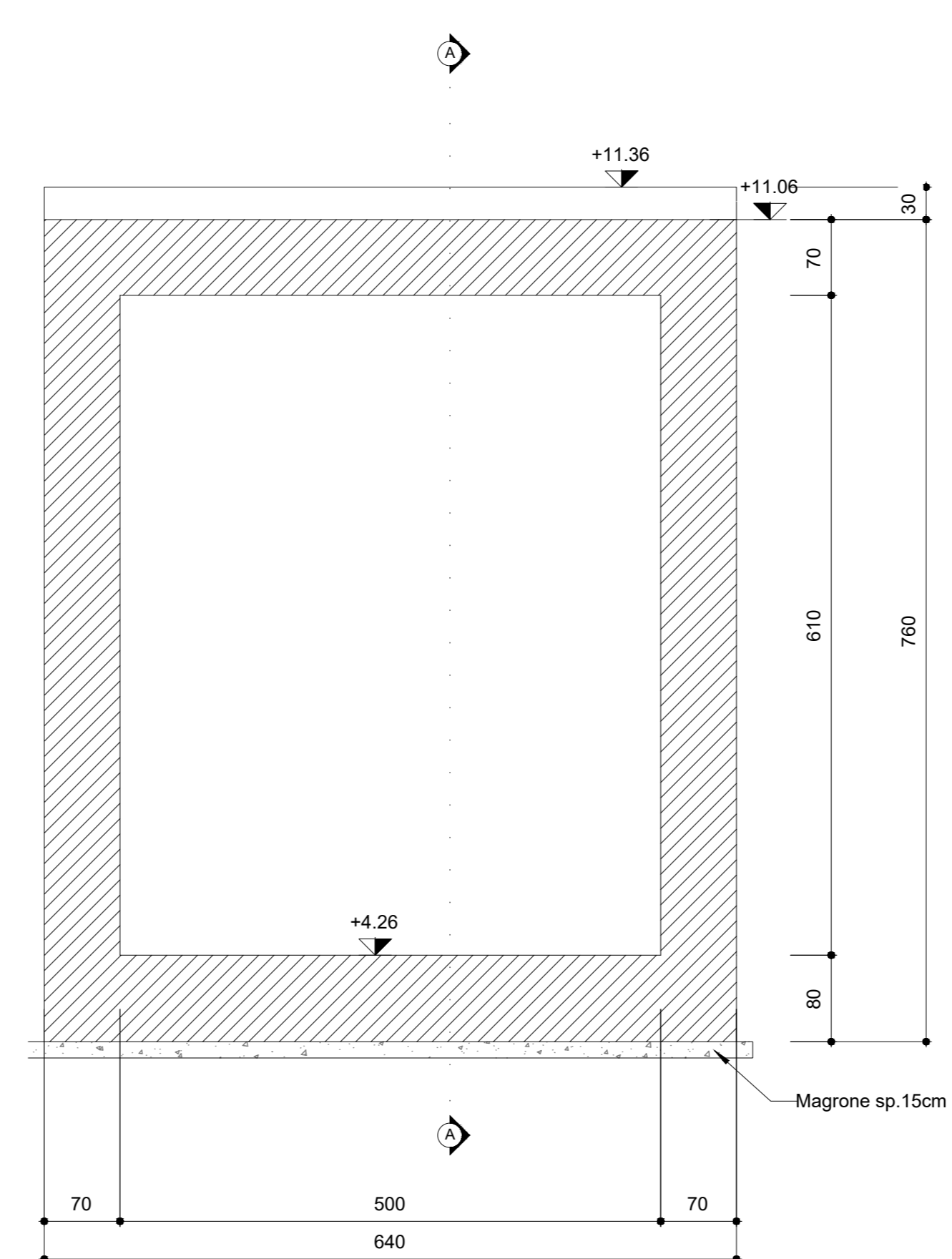
VISTA 3D
scala



Sezione A-A
scala 1 : 50



Sezione B-B
scala 1 : 50



GETTI IN OPERA

CALCESTRUZZO MAGRO E GETTO DI LIVELLAMENTO

- CLASSE DI RESISTENZA MINIMA C12/15
- TIPO CEMENTO CEM I+V
- RAPPORTO A/C : ≤ 0.50
- CLASSE DI ESPOSIZIONE AMBIENTALE : X0

CALCESTRUZZO SOTTOVIA

- CLASSE DI RESISTENZA MINIMA C32/40
- TIPO CEMENTO CEM I+V
- RAPPORTO A/C : ≤ 0.55
- CLASSE MINIMA DI CONSISTENZA : S4
- CLASSE DI ESPOSIZIONE AMBIENTALE : XC2
- COPRIFERRO = 50 mm
- DIAMETRO MASSIMO INERTI : 25 mm

CALCESTRUZZO MURI D'IMBOCCO

- CLASSE DI RESISTENZA MINIMA C32/40
- TIPO CEMENTO CEM I+V
- RAPPORTO A/C : ≤ 0.55
- CLASSE MINIMA DI CONSISTENZA : S4
- CLASSE DI ESPOSIZIONE AMBIENTALE : XS1
- COPRIFERRO = 50 mm
- DIAMETRO MASSIMO INERTI : 25 mm

ACCIAIO ORDINARIO PER CALCESTRUZZO ARMATO

- IN BARRI E RETI ELETTROSALDATE
B450C solida che presenta le seguenti caratteristiche:
- Tensione di snervamento caratteristico $f_{yk} \geq 450 \text{ N/mm}^2$
 - Tensione caratteristica a rottura $f_{tk} \geq 540 \text{ N/mm}^2$
 - Tensione caratteristica di rottura $1.15 \cdot f_{tk} / f_{yk} < 1.35$

SLO8	Muri sezione di imbocco scotolare	
	Zattera di Fondazione kg/m ³	Elevazione kg/m ³
Muro sezione D-D	75	95
Muro sezione L-L	105	130
Muro sezione M-M	105	135

SLO8	Scotolare		
	Soletta Sup. kg/m ³	Soletta Inf. kg/m ³	Piedritti kg/m ³
Scotolare	150	145	150

COMMITTENTE:
RFI
RETE FERROVIARIA ITALIANA
GRUPPO FERROVIE DELLO STATO ITALIANE
DIREZIONE INVESTIMENTI
DIREZIONE PROGRAMMI INVESTIMENTI
DIRETTRICE SUD - PROGETTO ADRIATICA

DIREZIONE LAVORI:

APPALTATORE:
AGOSTINO (MANDATARIA) **ATLANTE** (MANDANTI)

PROGETTAZIONE: **HUB** (MANDATARIA) **EMpro** (MANDANTI)

PROGETTO ESECUTIVO
LINEA PESCARA - BARI
RADDOPPIO DELLA TRATTA FERROVIARIA TERMOLI - LESINA
LOTTO 2 e 3: RADDOPPIO TERMOLI - RIPALTA

SLO8 SOTTOVIA KM 16+185
Carpenteria scotolare

APPALTATORE: **AGOSTINO** (MANDATARIA) **ATLANTE** (MANDANTI)
PROGETTAZIONE: **HUB** (MANDATARIA) **EMpro** (MANDANTI)
SCALA: 1:100 - 1:50

COMMESSA / LOTTO / FASE / ENTE / TIPO DOC. / OPERA / DISCIPLINA / PROGR. / REV.
LI0B 02 E ZZ BB SLO801 001 C

Revis.	Descrizione	Redatto	Data	Verificato	Data	Approvato	Data	Autorizzato	Data
A	Prima emissione	Ing. M. Calabrese	2023/05/01	Ing. V. Galante	2023/05/01	S. Canes	2023/05/01		
B	Aggiornamento per Rev. 1.002	Ing. A. Zito	2023/05/01	Ing. M. Calabrese	2023/05/01	S. Canes	2023/05/01		
C	Revisione a seguito di GdA/1								

File: LI0B02EZZBBSLO801001C.DWG n. Elab.: