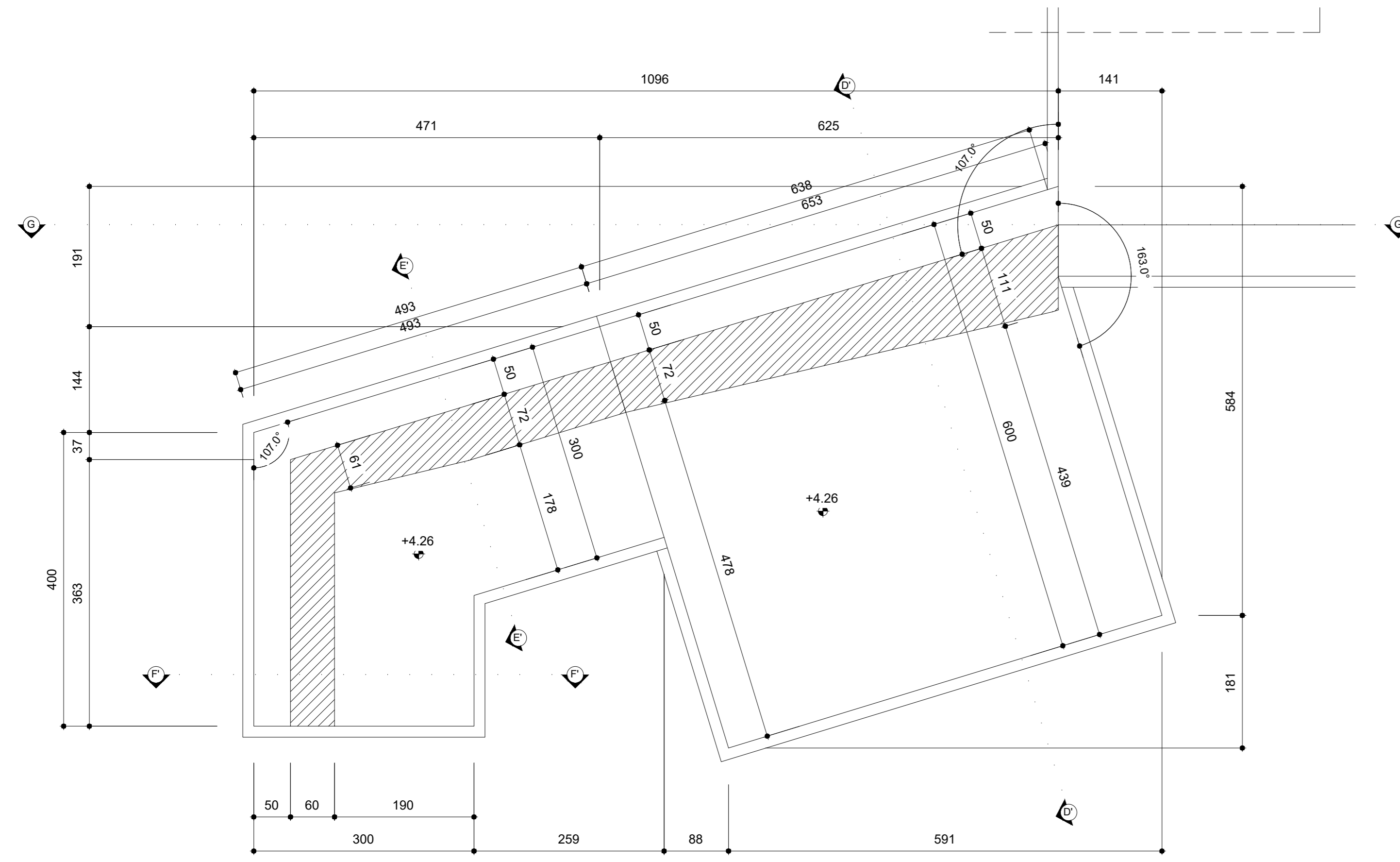
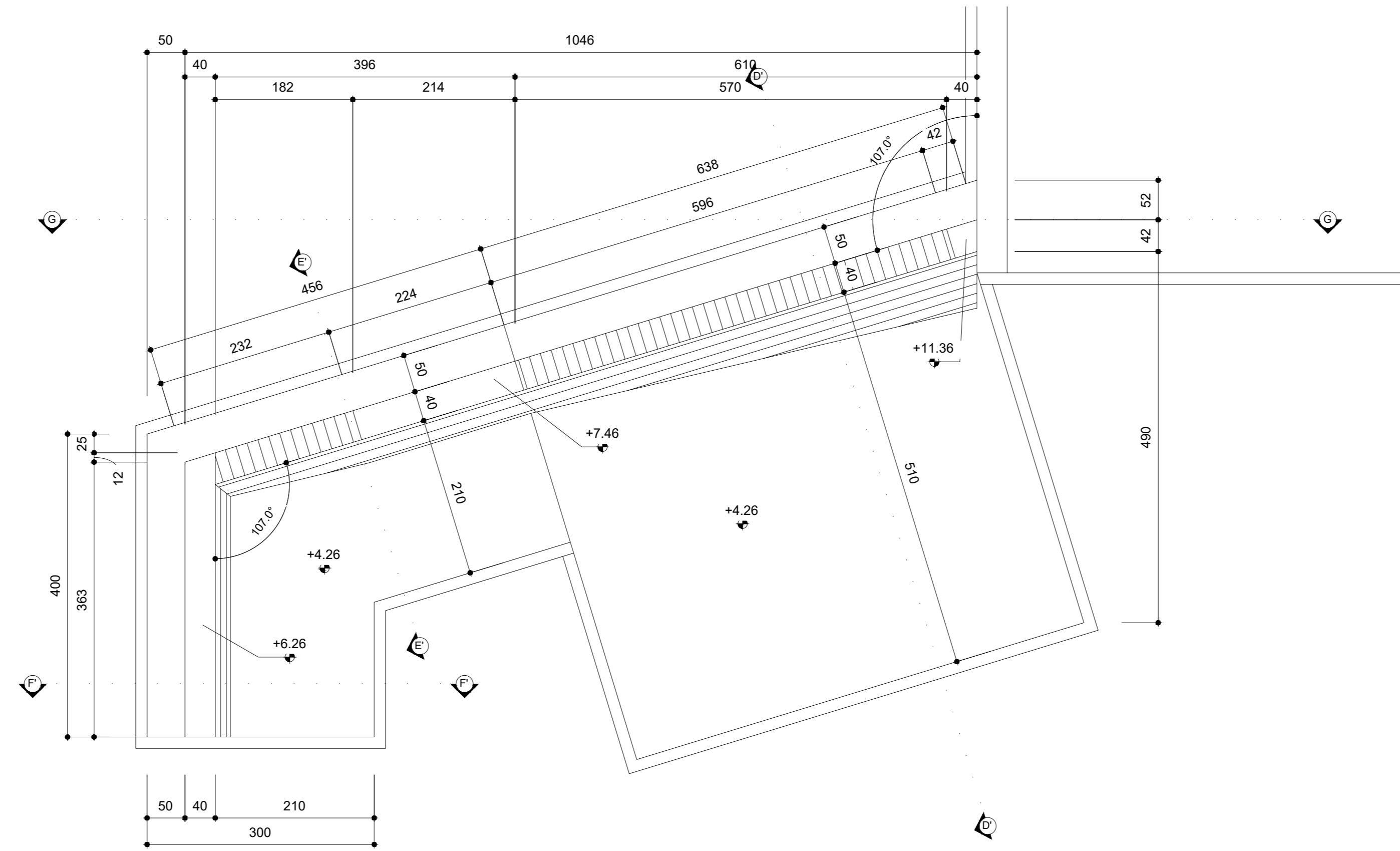


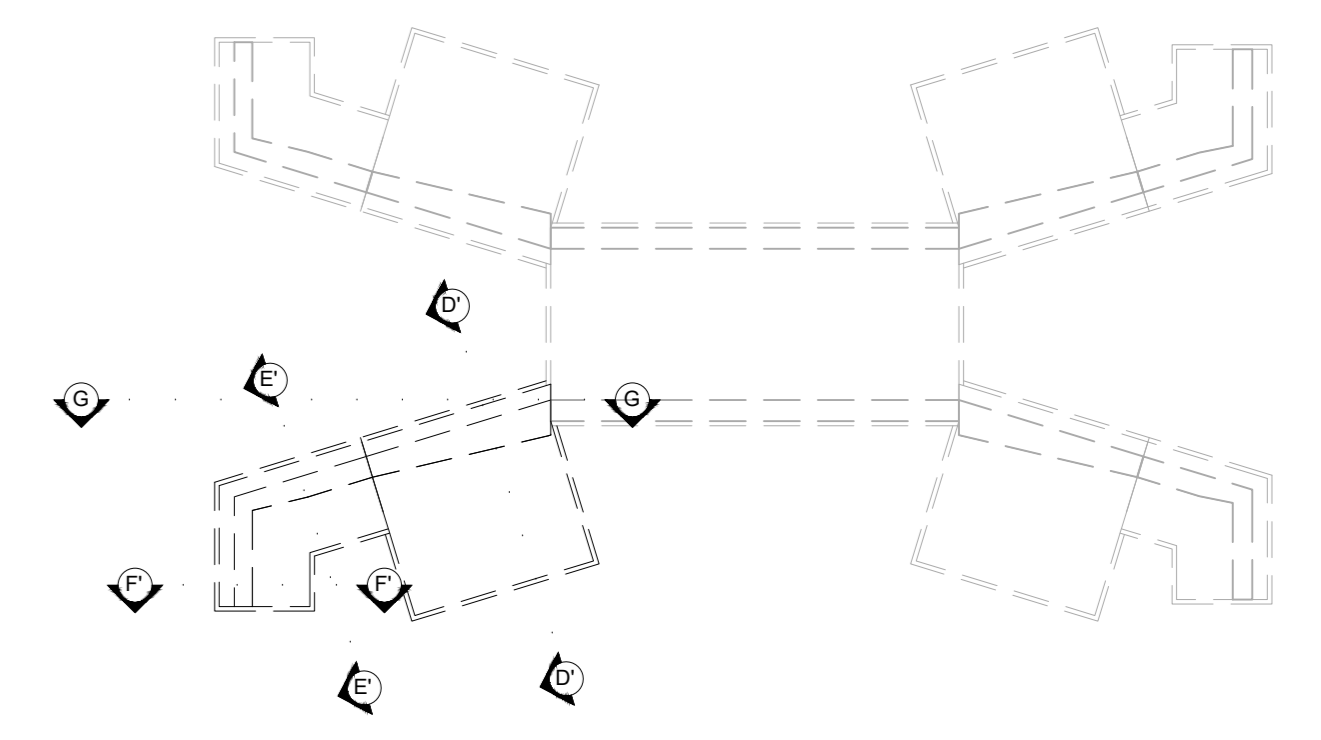
PIANTA SPICCATO
scala 1 : 50



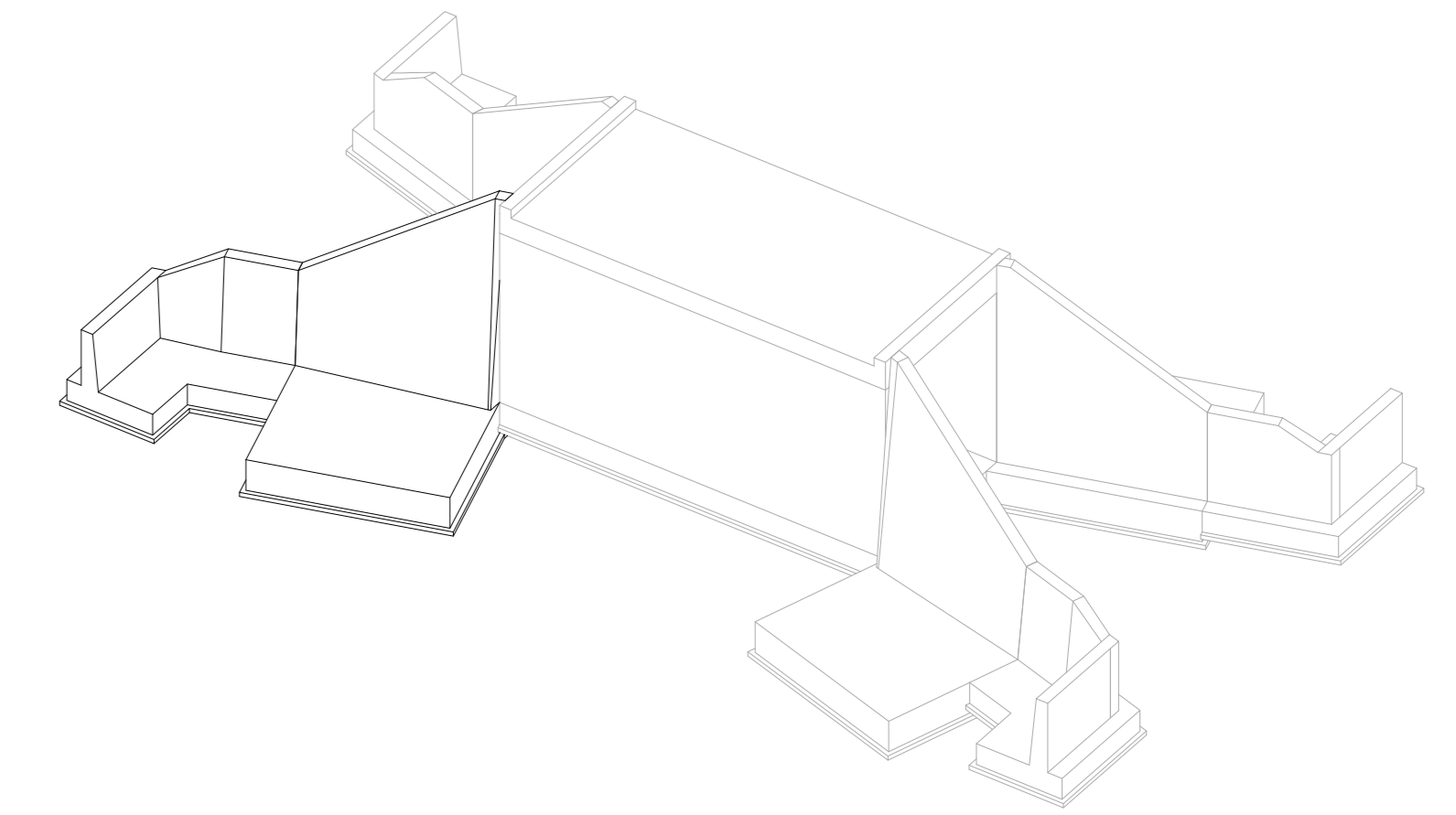
VISTA DALL'ALTO
scala 1 : 50



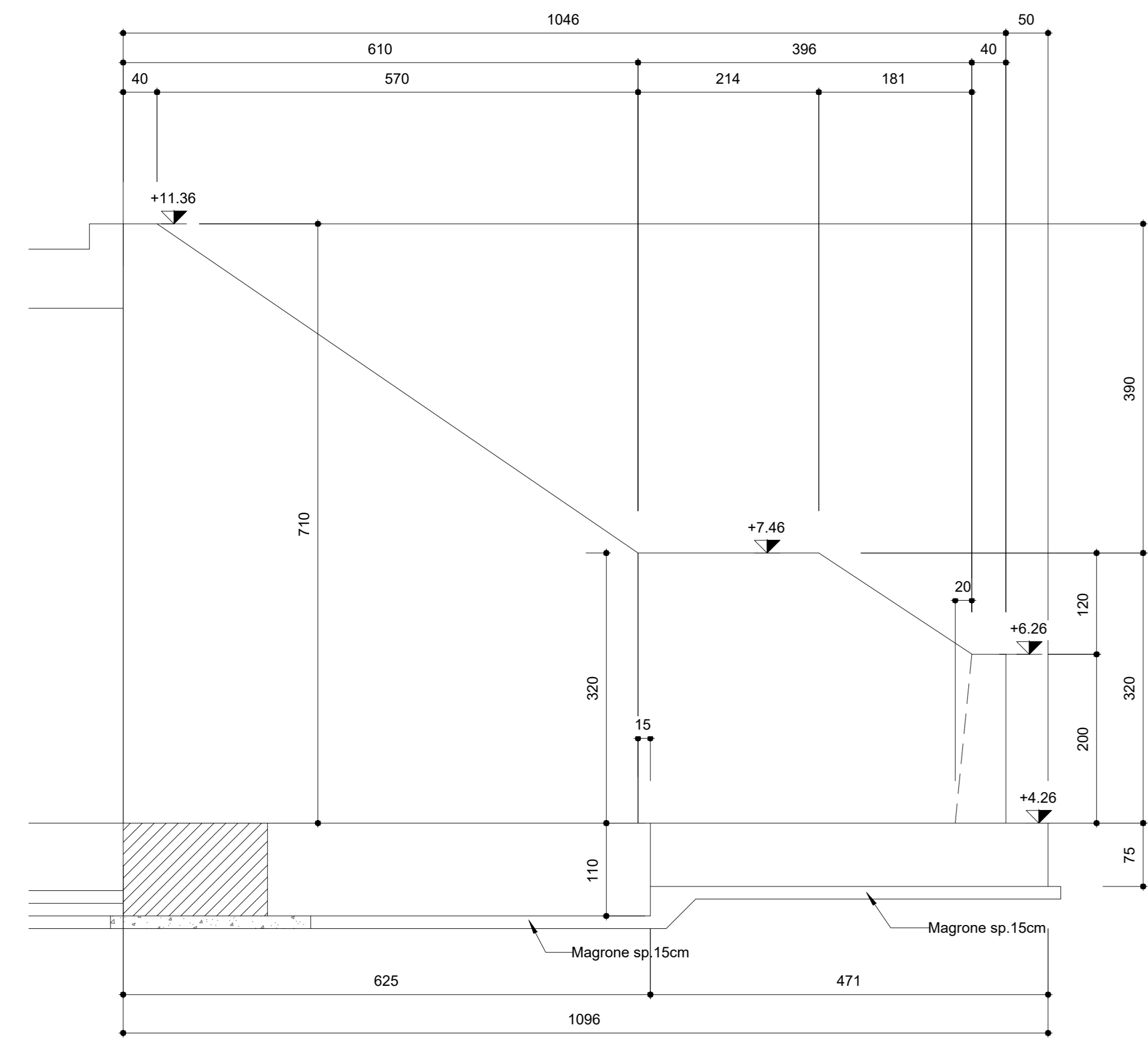
SCHEMA DISPOSIZIONI SEZIONI
scala 1 : 250



VISTA 3D
scala



Sezione G-G
scala 1 : 50



SL08	Muri sezione di imbecco scatorale		Scatorale		
	Zattera di Fondazione kg/m ³	Elevazione kg/m ³	Soletta Sup. kg/m ³	Soletta Inf. kg/m ³	Piedritti kg/m ³
Muro sezione D-D	75	95			
Muro sezione L-L	105	130			
Muro sezione M-M	105	135			
Scatorale			150	145	150

GETTI IN OPERA

CALCESTRUZZO MACRO E GETTO DI LIVELLAMENTO.

- CLASSE DI RESISTENZA MINIMA C12/15
- TIPO CEMENTO CEM I+V
- CLASSE DI ESPOSIZIONE AMBIENTALE : X0

CALCESTRUZZO SOTTOPIA

- CLASSE DI RESISTENZA MINIMA C32/40
- TIPO CEMENTO CEM I+V
- RAPPORTO A/C : < 0,50
- CLASSE MINIMA DI CONSISTENZA : S4
- CLASSE DI ESPOSIZIONE AMBIENTALE : XC2
- COPRIFERRO = 50 mm
- DIAMETRO MASSIMO INERTI : 25 mm

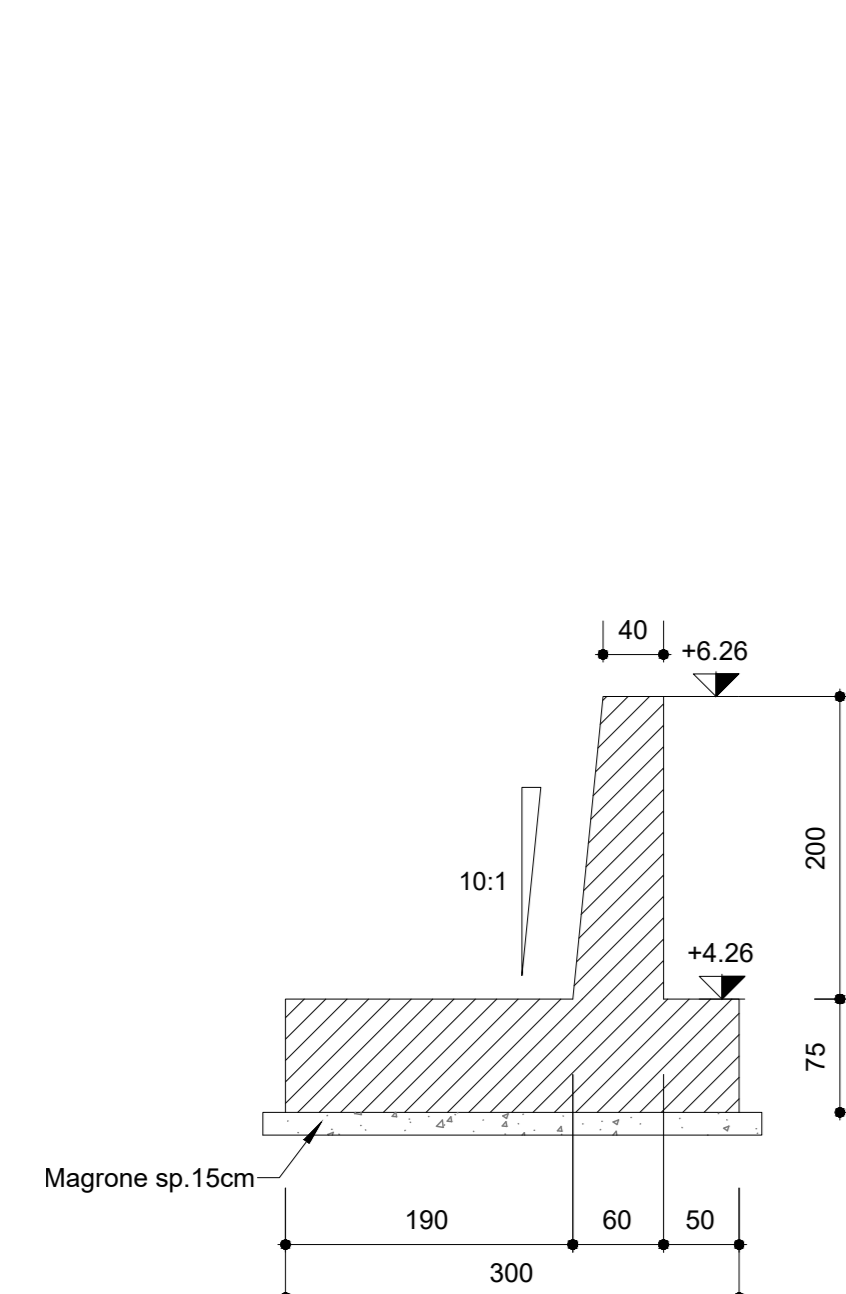
CALCESTRUZZO MURI D'IMBOCCO

- CLASSE DI RESISTENZA MINIMA C32/40
- TIPO CEMENTO CEM I+V
- RAPPORTO A/C : < 0,55
- CLASSE MINIMA DI CONSISTENZA : S4
- CLASSE DI ESPOSIZIONE AMBIENTALE : XS1
- COPRIFERRO = 50 mm
- DIAMETRO MASSIMO INERTI : 25 mm

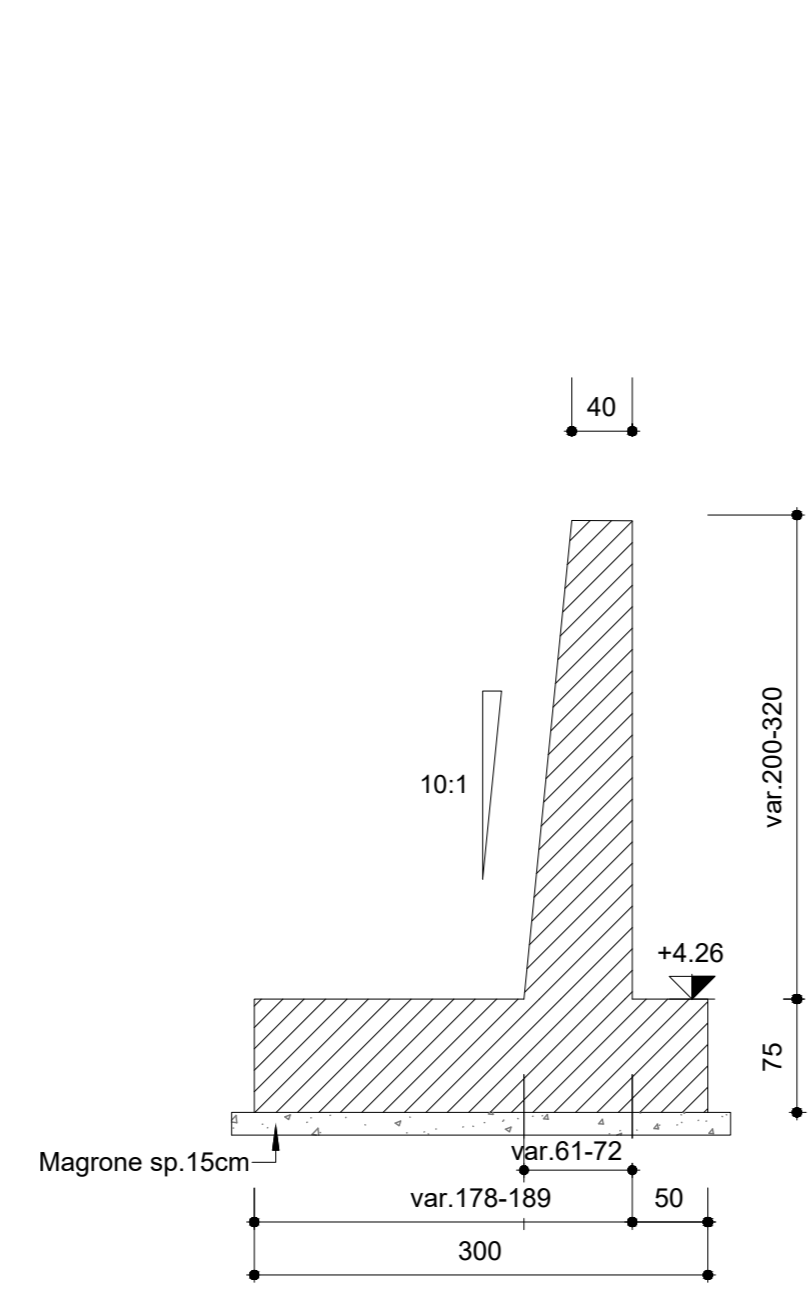
ACCIAIO ORDINARIO PER CALCESTRUZZO ARMATO

- IN BARRE E RETI ELETTROSALDATE B450C soldabile che presenta le seguenti caratteristiche :
- Tensione di snervamento caratteristico $f_{yk} \geq 450$ N/mm²
 - Tensione caratteristica a rottura $f_{tk} \geq 540$ N/mm²
 - Tensione caratteristica a rottura $1,15\% f_{tk}/f_{yk} < 1,35$

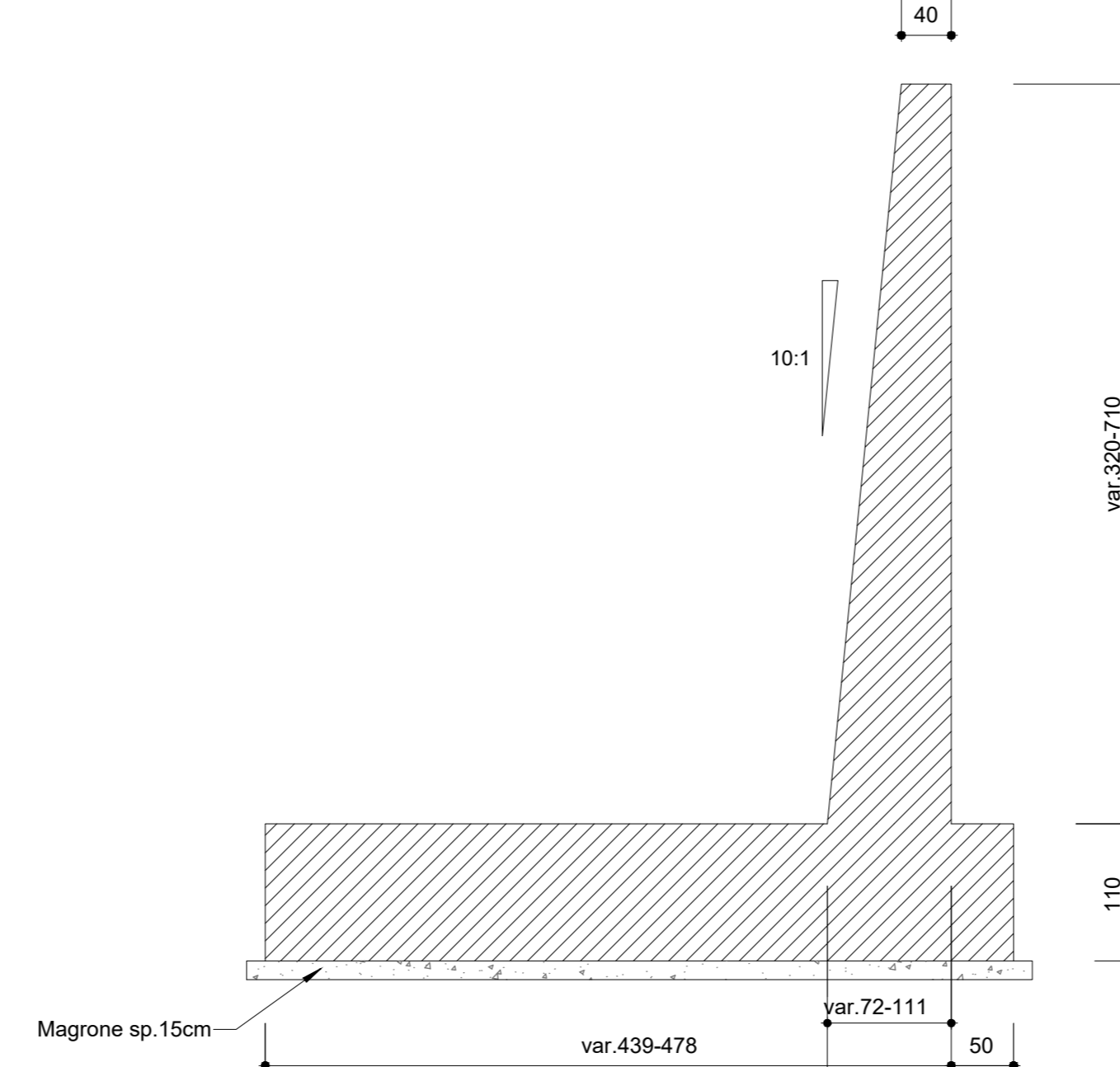
Sezione F'-F'
scala 1 : 50



Sezione E'-E'
scala 1 : 50



Sezione D'-D'
scala 1 : 50



COMMITTENTE:

DIREZIONE LAVORI:

APPALTATORE:

MANDATARIA:

MANDANTI:

PROGETTAZIONE:

PROGETTO ESECUTIVO

LINEA PESCARA - BARI
RADDOPPIO DELLA TRATTA FERROVIARIA TERMOLI - LESINA
LOTTO 2 & 3: RADDOPPIO TERMOLI - RIPALTA

SL08 SOTTOPIA KM 16+185
Carpenteria muri 2/4

Rev.	Descrizione	Redatto	Data	Verificato	Data	Approvato	Data	Autorizzato	Data
A	Piana di base	Ing. M. Cabanni	01/12/2023	Ing. V. Calzone	01/12/2023	S. Cerasoli	01/12/2023		
B	Aggiornamento per file 0202	Ing. A. Zapp	10/12/2023	Ing. M. Cabanni	10/12/2023				
C	Riveduto a seguito di SOU41	Ing. A. Zapp	01/01/2024	Ing. M. Cabanni	01/01/2024				

SCALA: 1:100 - 1:50

COMMESSA / LOTTO / FASE / ENTE / TIPO DOC. / OPERA/DISCIPLINA / Progr. / REV. /

LI0B 02 E ZZ BB SL0802 001 C

File: LI0B02EZZBBSL0802002C.DWG n. Etich.: _____