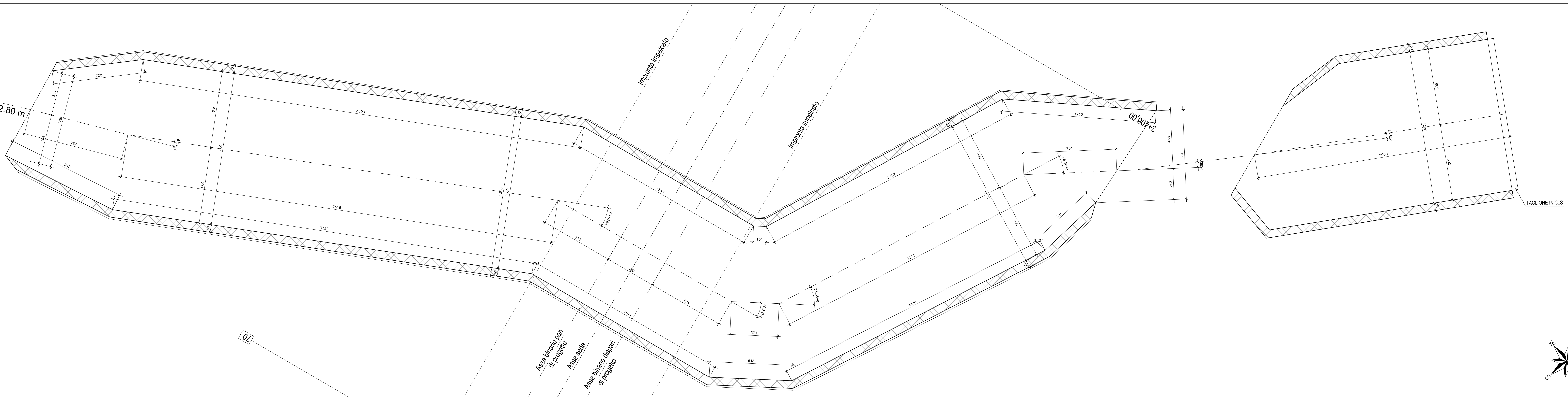
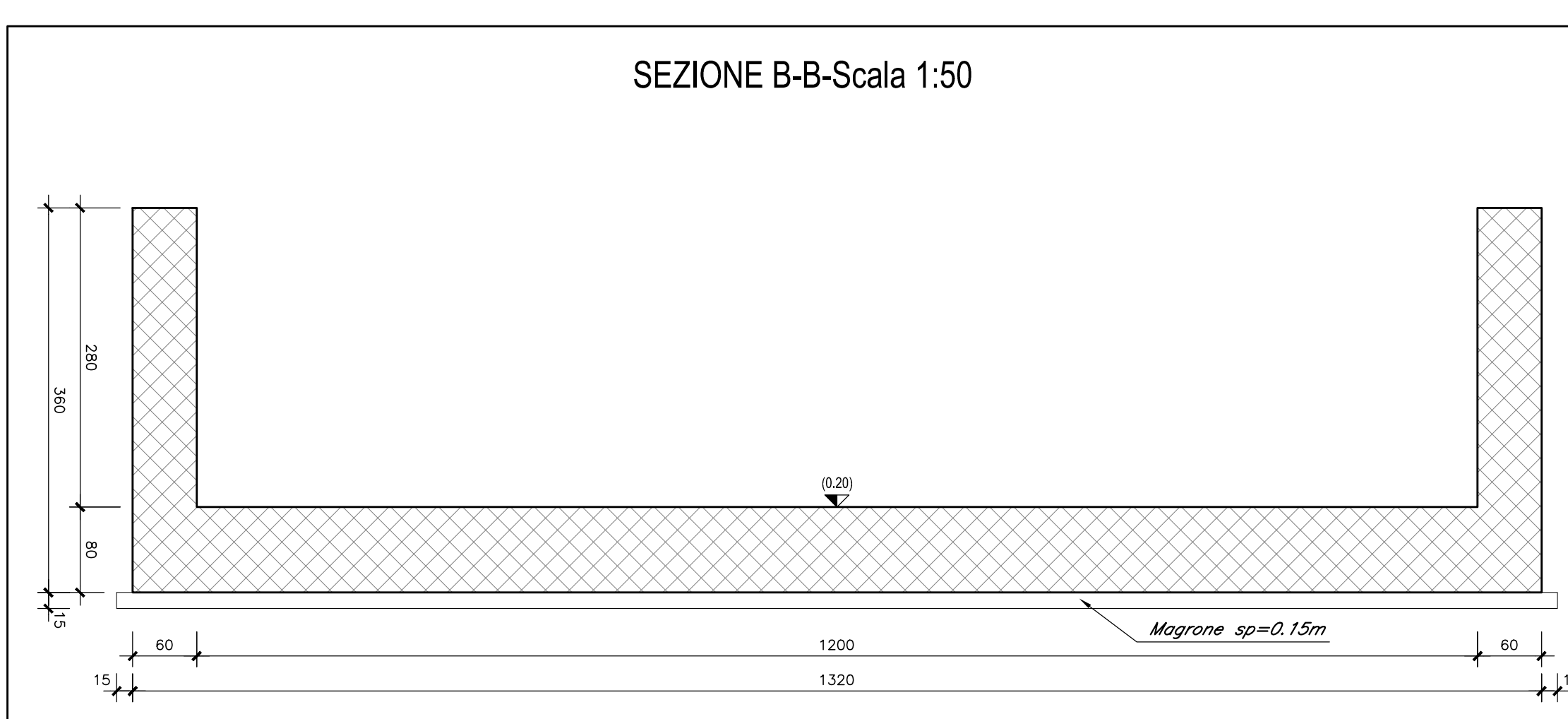
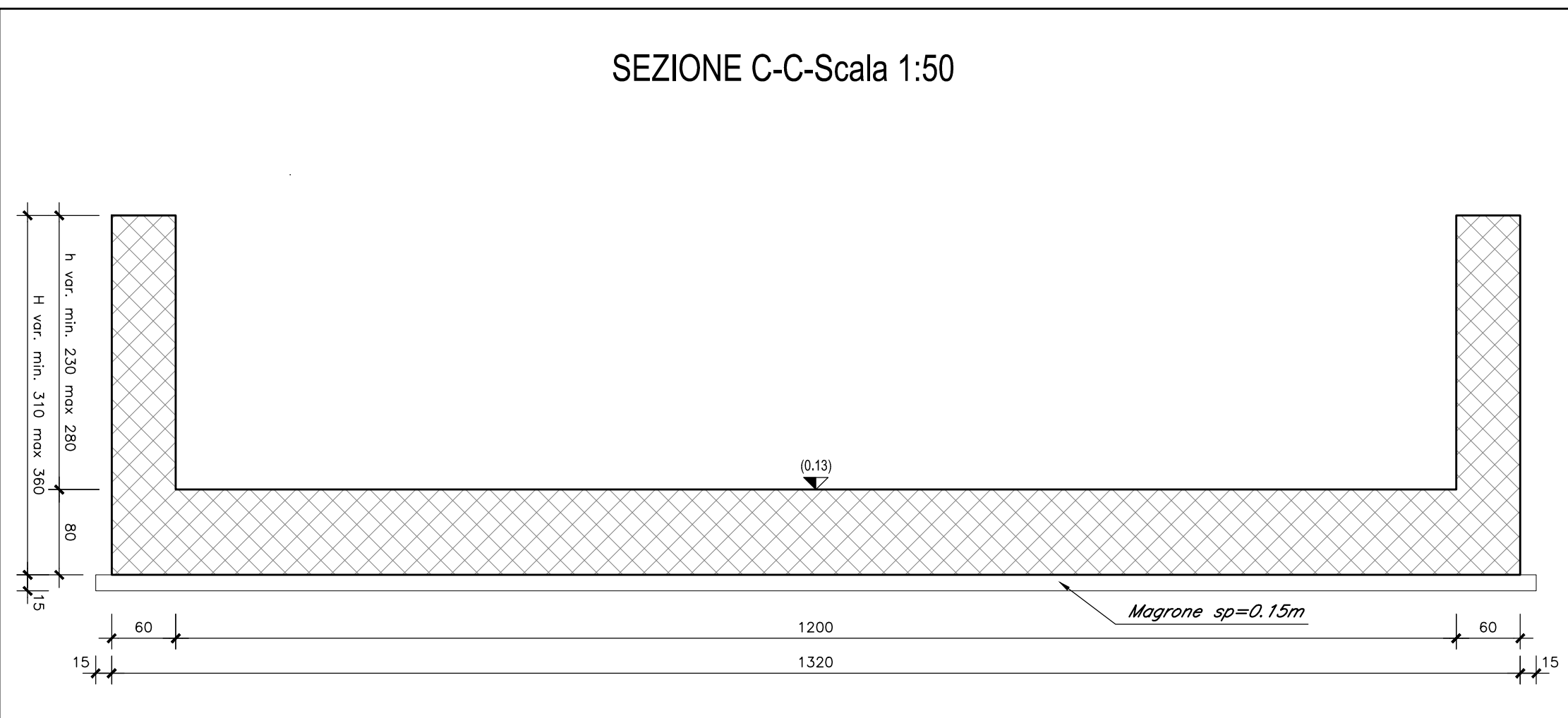
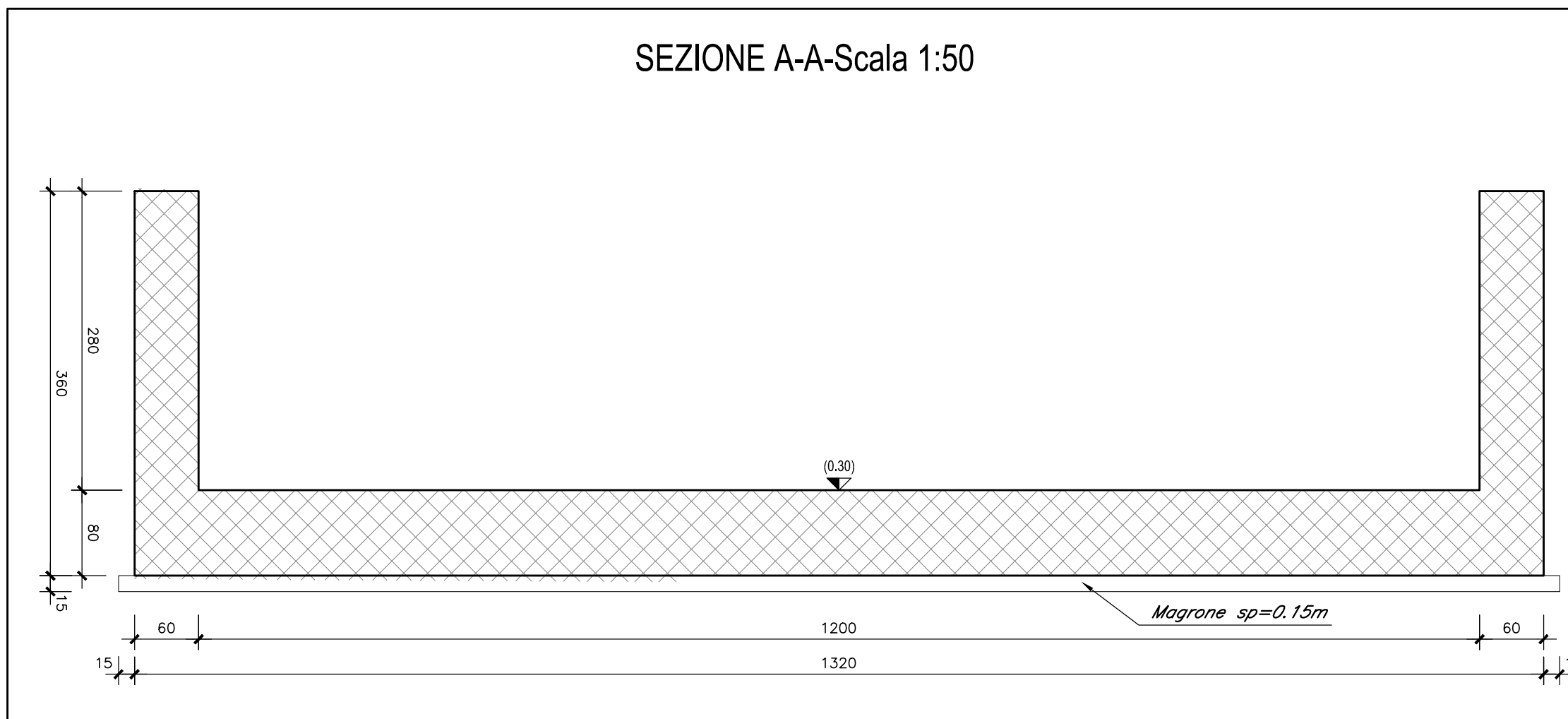
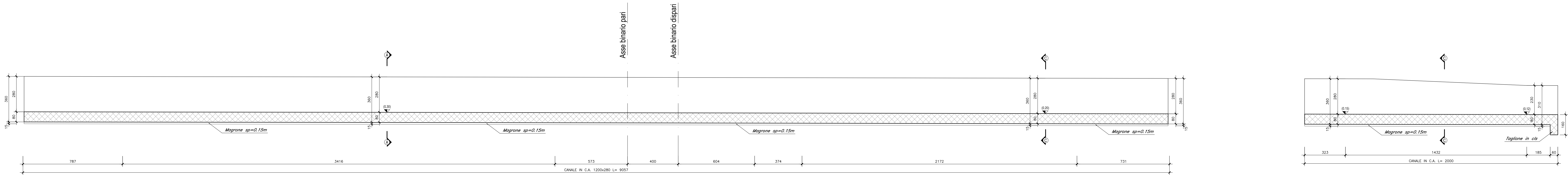


PIANTA ALLO SPICCATO-Scala 1:100

3+425.00 Canale in calcestruzzo
b=12.00 m L=90.60 m h=2.80 m



SEZIONE LONGITUDINALE-Scala 1:100



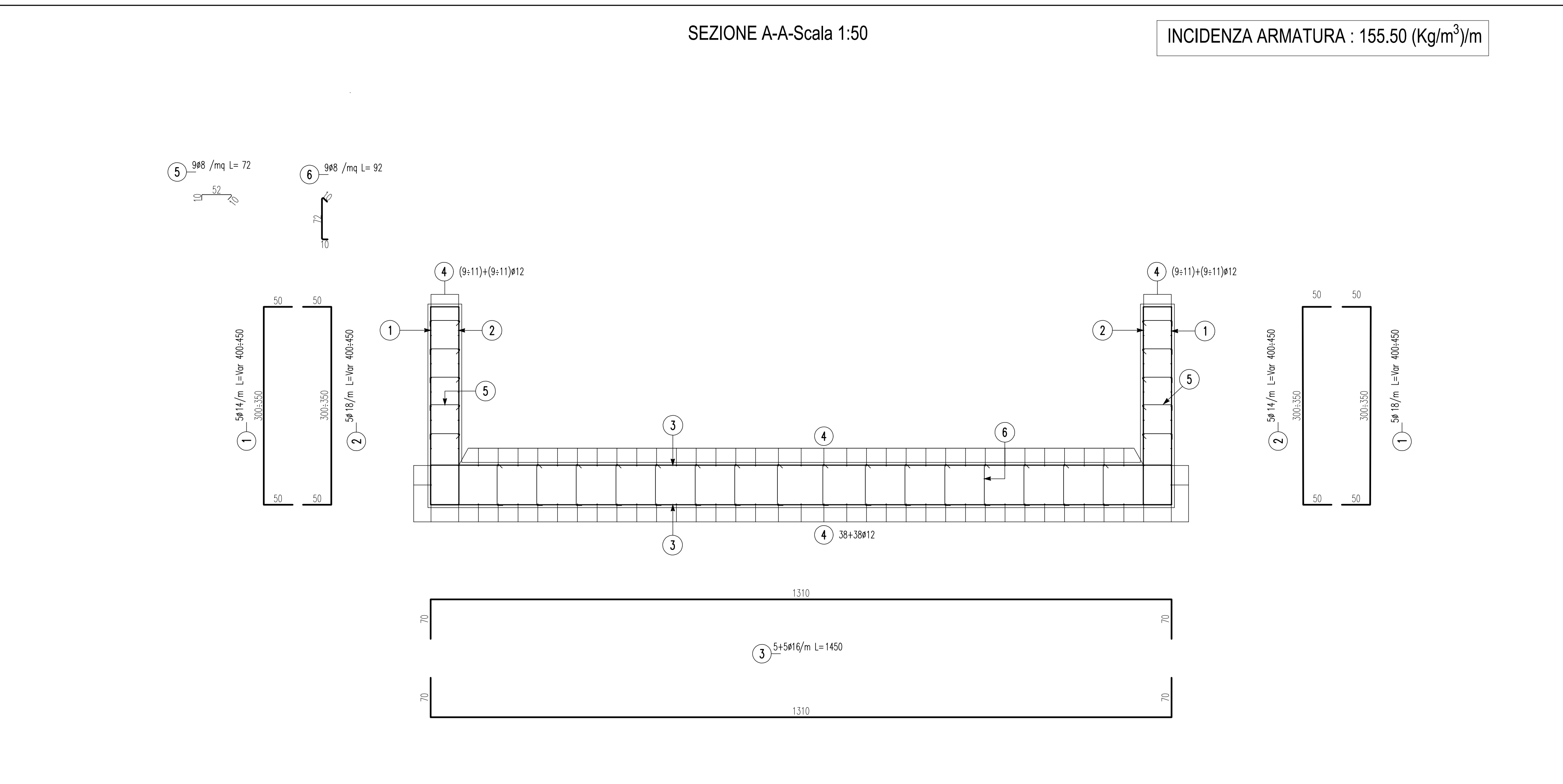
CANALE IN C.A.

CONGLOMERATO CEMENTIZO PER FARMENTO

TIPO DI CEMENTO : CEM II-IV-V
 CLASSE DI RESISTENZA [c(fu/Rck)min] : C32/40
 CLASSE DI ESPOSIZIONE AMBIENTALE : XS1,XX1
 CLASSE DI CONSISTENZA minima : S4
 DIMENSIONE AGGREGATO massima : 25 mm
 COPRIFERRO : C = 50 mm

ACCIAIO IN BARRE PER CONGLOMERATO CEMENTIZO

TIPO DI ACCIAIO : S450C
 LIMITE DI SNERVAMENTO : fy > 450 N/mm2
 LIMITE DI ROTTURA : fy > 540 N/mm2



COMMITTENTE: **RFI** RETE FERROVIARIA ITALIANA GRUPPO FERROVIE DELLO STATO ITALIANE
 DIREZIONE INVESTIMENTI DIREZIONE PROGRAMMI INVESTIMENTI DIRETTRICE SUD - PROGETTO ADRIATICA

DIREZIONE LAVORI: **ITALFERR** GRUPPO RENOVO DELLO STATO ITALIANE

APPALTATORE: **AGOSTINO** COSTRUZIONI S.p.A. MANDATARIA **ATLANTE** MANDANTI

PROGETTAZIONE: **HUB** MANDANTI **INpro**

PROGETTO ESECUTIVO
 LINEA PESCARA - BARI
 RADDOPPIO DELLA TRATTA FERROVIARIA TERMOLI - LESINA
 LOTTO 2 e 3: RADDOPPIO TERMOLI - RIPALTA

IN - INTERFERENZE IDRAULICHE
 IND5 - Sistemazione Canale di Bonifica n°4 - Progr. 3+425
 Carpentaria

Rev.	Descrizione	Redatto	Data	Verificato	Data	Approvato	Data	Approvato	Data
A	Impianto Esecutivo	C. Colone	02/05/2022	D. Carone	02/05/2022	V. Senesi	02/05/2022		
B	Realizzazione	C. Colone	02/05/2022	D. Carone	02/05/2022	V. Senesi	02/05/2022		

File: L00802EZZE2N200001B.DWG n. Elab: **LI0B_02_E_ZZ_BZ_IN0500_001_B**