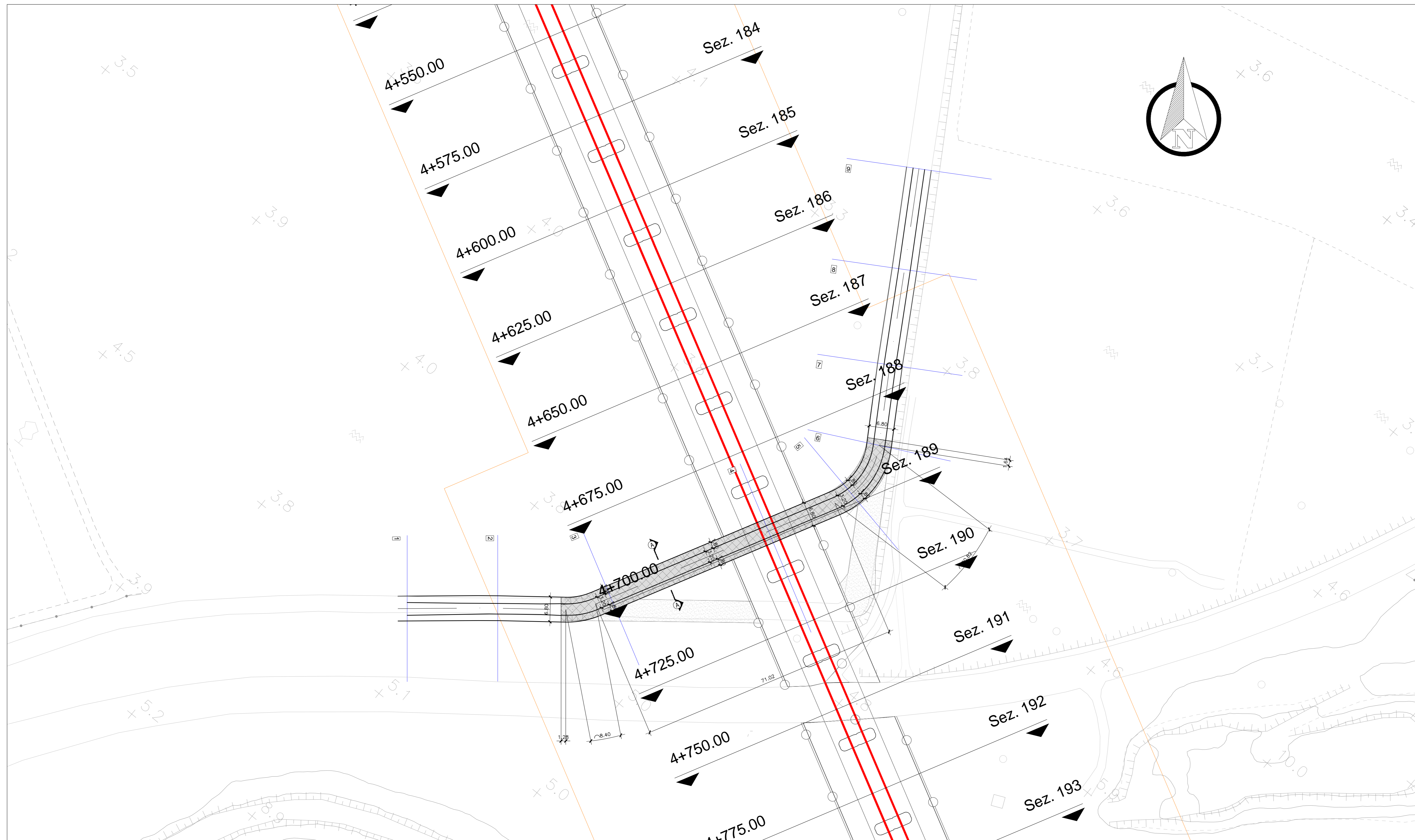
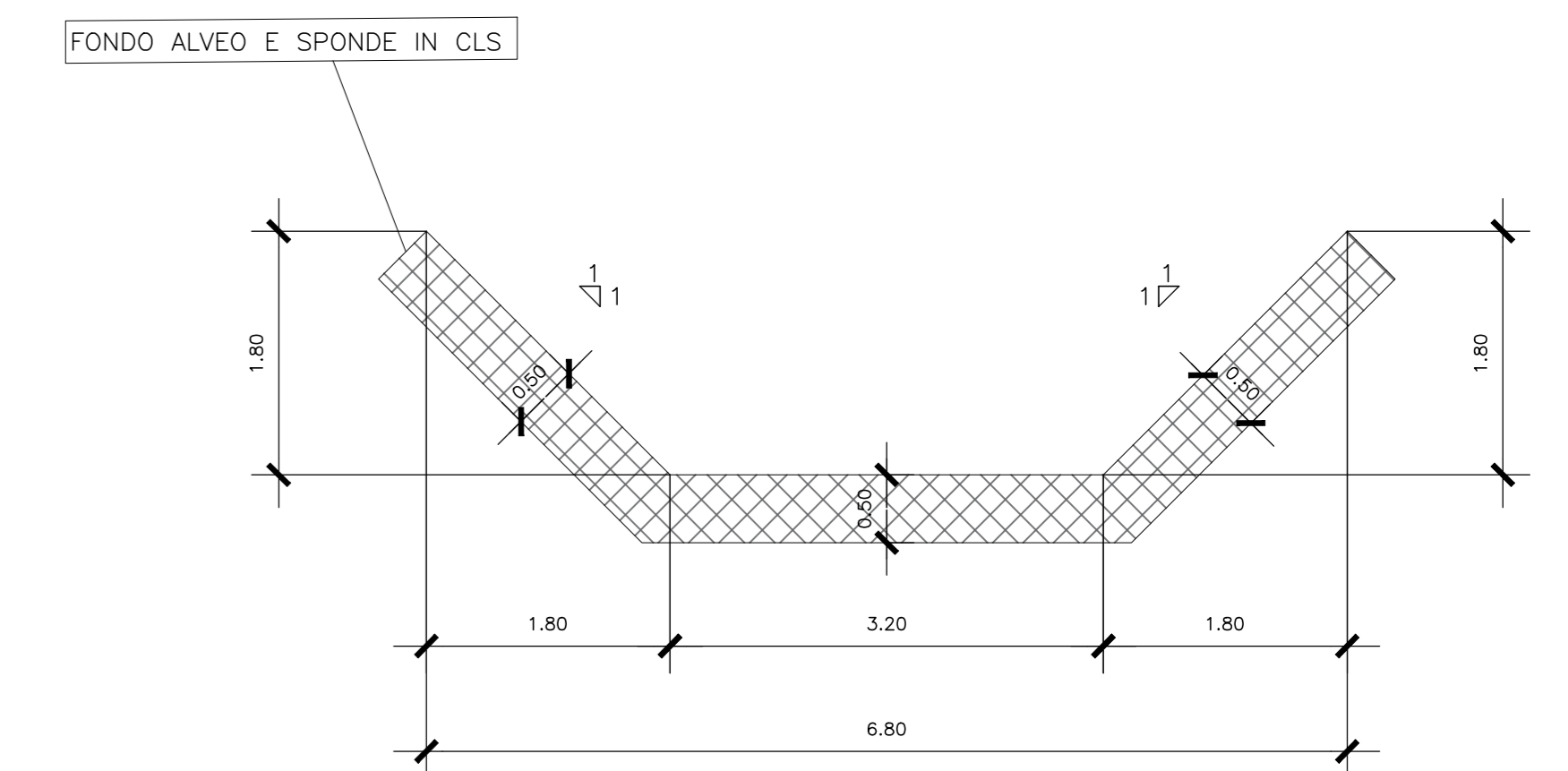


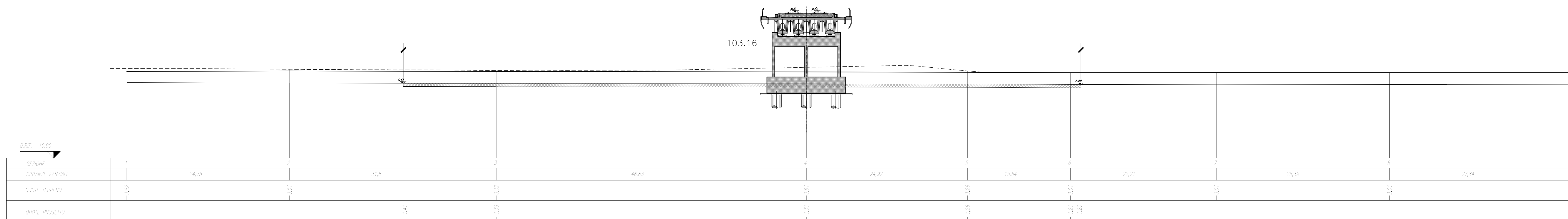
PLANIMETRIA-Scala 1:500



SEZIONE A-A-Scala 1:50



PROFILO-Scala 1:250



COMMITTENTE:
RFI
 RETE FERROVIARIA ITALIANA
 GRUPPO FERROVIE DELLO STATO ITALIANE
 DIREZIONE INVESTIMENTI
 DIREZIONE PROGRAMMI INVESTIMENTI
 DIRETTRICE SUD - PROGETTO ADRIATICA

DIREZIONE LAVORI:
ITALFERR
 GRUPPO FERROVIE DELLO STATO ITALIANE

APPALTATORE:
ACOSTINI
 COSTRUZIONI GENERALI
 MANDATARIA
ATLANTE
 MANDANTI

PROGETTAZIONE:
HUB
 MANDATARIA
ITV pro
 MANDANTI

PROGETTO ESECUTIVO
LINEA PESCARA - BARI
RADDOPPIO DELLA TRATTA FERROVIARIA TERMOLI - LESINA
LOTTO 2 e 3: RADDOPPIO TERMOLI - RIPALTA

IN - INTERFERENZE IDRAULICHE
 IN08 Sistemazione canale di bonifica n° 5 prog. 4+695
 Stralcio planimetrico piante e sezioni

APPALTATORE: **ACOSTINI** PROGETTAZIONE: **ACOSTINI** SCALA: **VARIE**

COMMESSA: **LI0B 02 E ZZ AZ IN0800 001 C**

Rev.	Descrizione	Redatto	Data	Verificato	Data	Approvato	Data	Autore	Data
A	Emisione Caricchi	C. Colino	02/09/2023	D. Casone	02/09/2023	V. Secreti	02/09/2023		
B	Revisione a seguito di RTV	C. Colino	02/09/2023	D. Casone	02/09/2023	V. Secreti	02/09/2023		
C	Revisione a seguito di RTV	C. Colino	02/09/2023	D. Casone	02/09/2023	V. Secreti	02/09/2023		