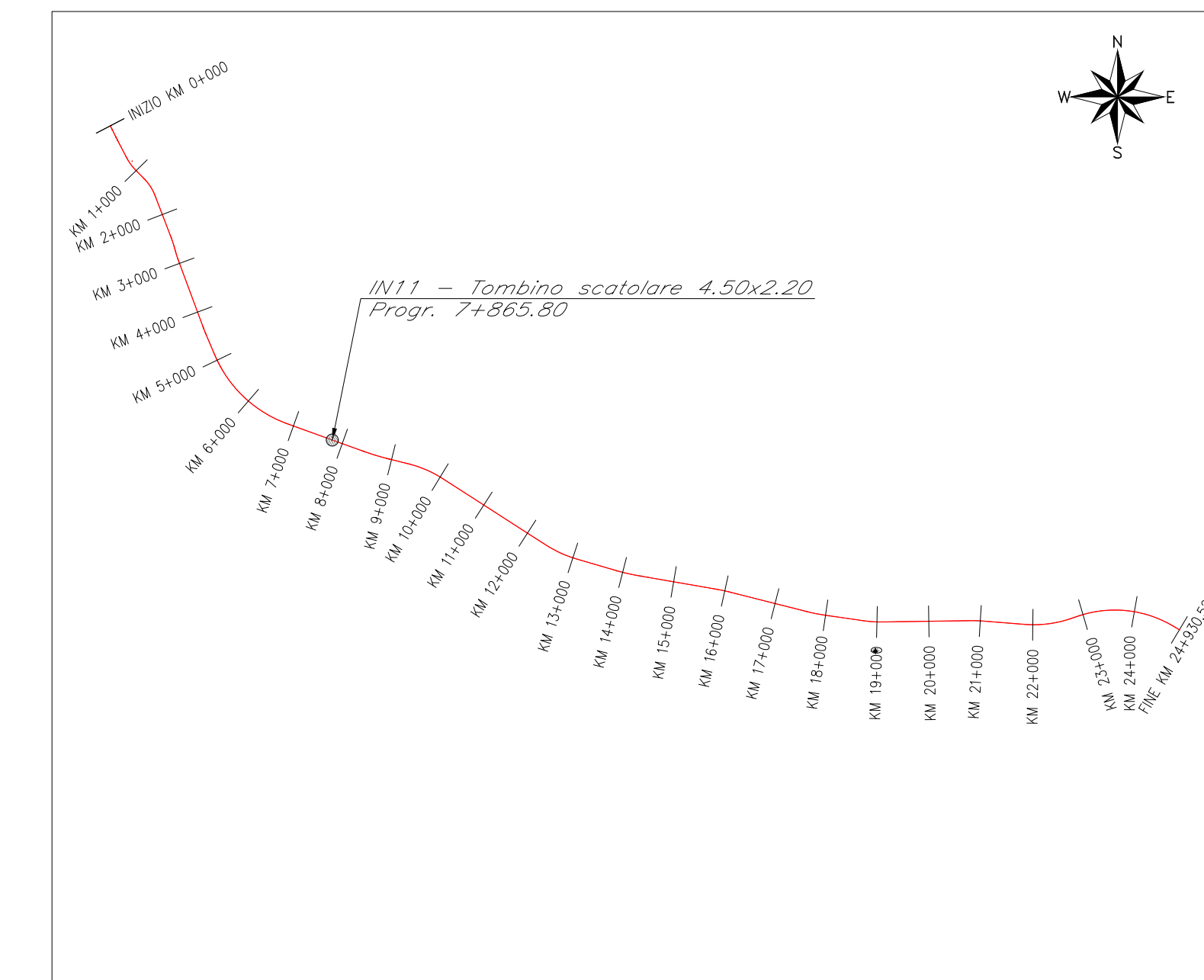
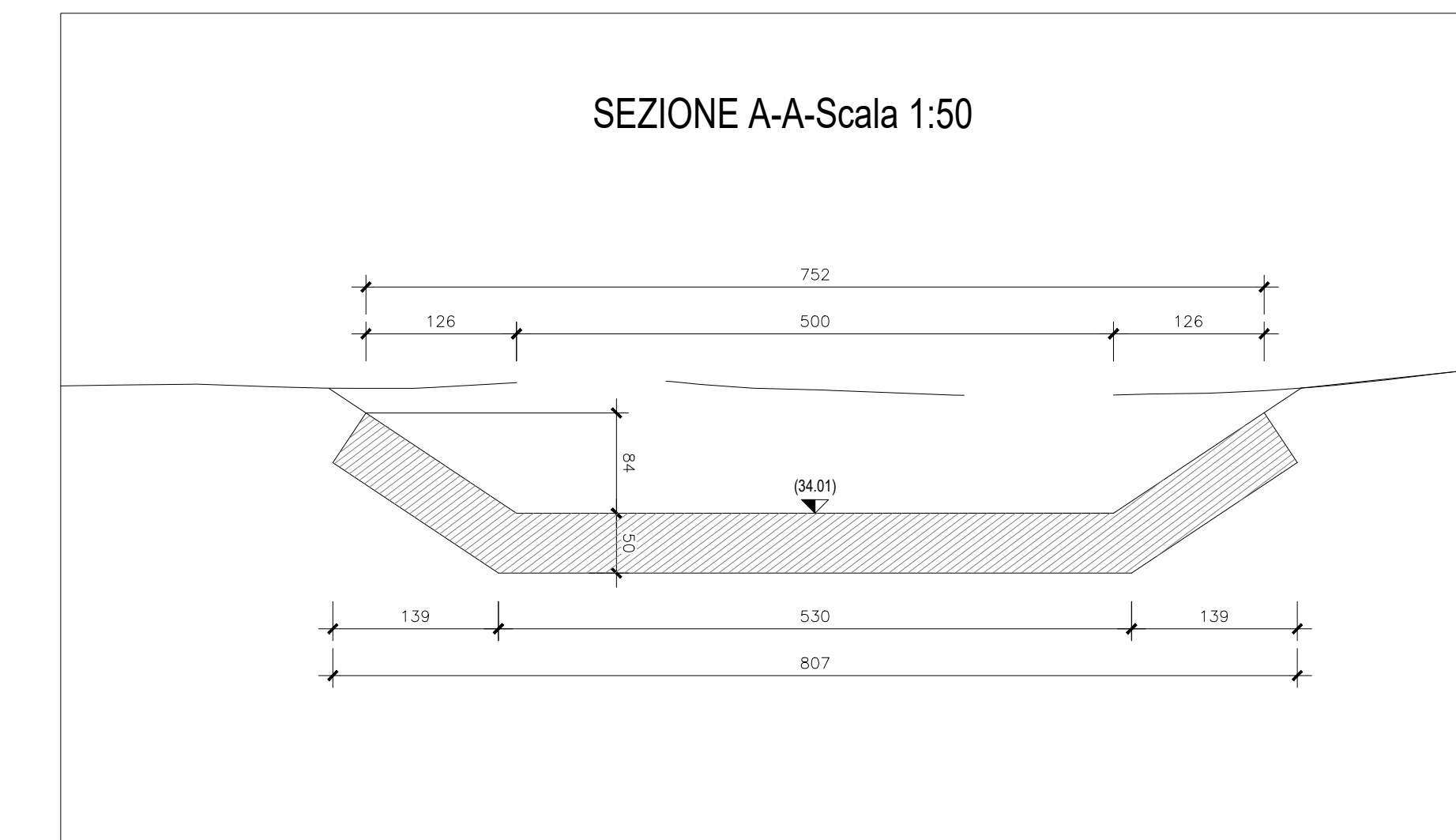
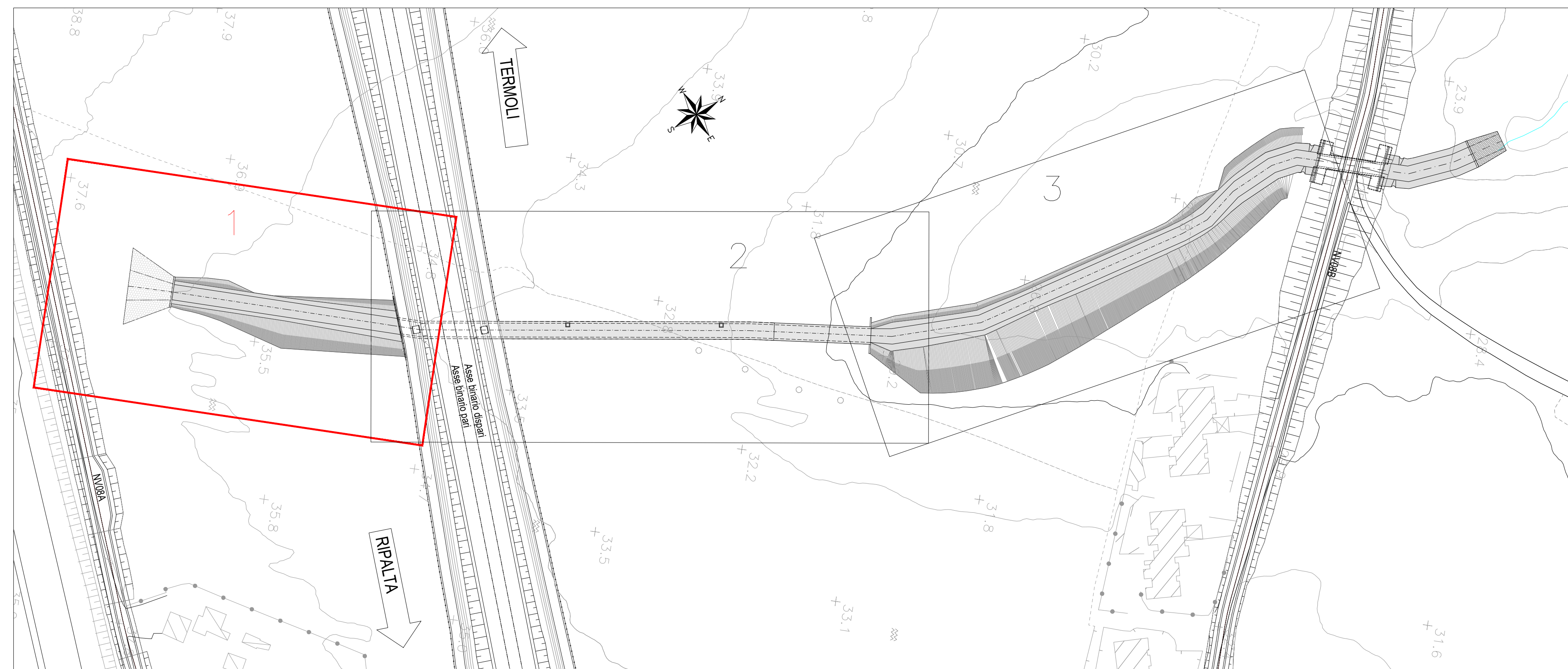
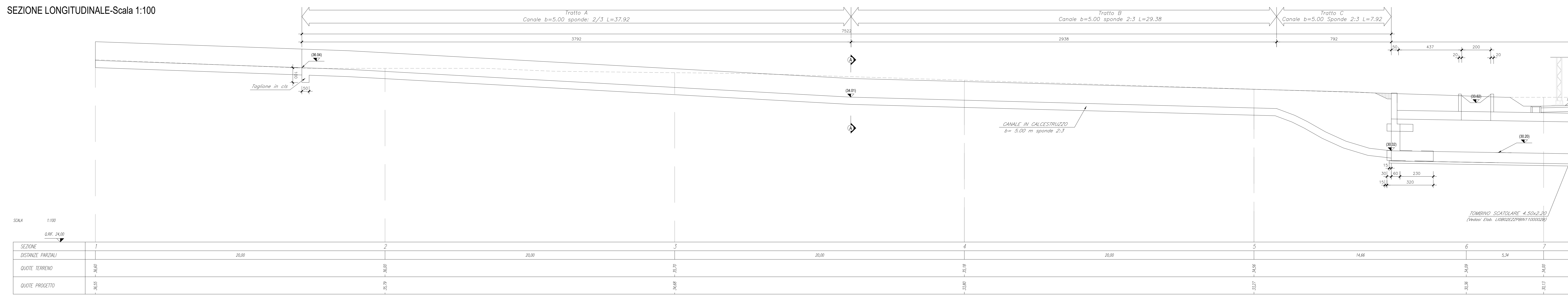


STRALCIO PLANIMETRICO - Scala 1:1000

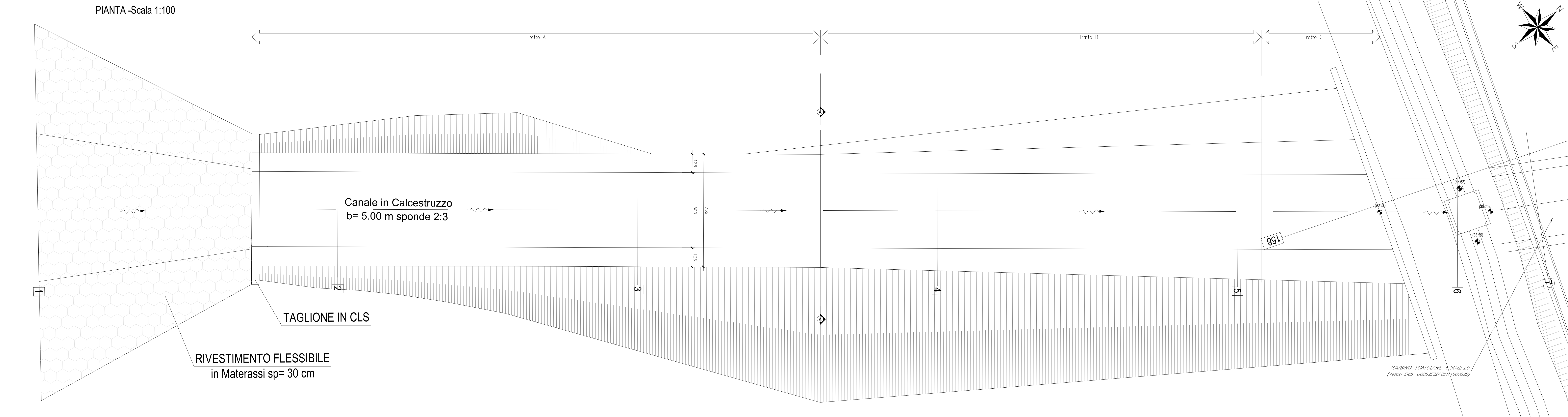


SEZIONE LONGITUDINALE-Scala 1:100



- GETTI IN OPERA**
- CALCESTRUZZO MAGRO E GETTO DI LIVELLAMENTO**
    - CLASSE DI RESISTENZA MINIMA C12/15
    - TIPO CEMENTO CEM I+V
    - CLASSE MINIMA DI CONSISTENZA: S4
    - CLASSE DI ESPOSIZIONE AMBIENTALE: X0
  - CALCESTRUZZO TOMBINI**
    - CLASSE DI RESISTENZA MINIMA C32/40
    - TIPO CEMENTO CEM I+V
    - RAPPORTO A/C ≤ 0.50
    - CLASSE MINIMA DI CONSISTENZA: S4
    - CLASSE DI ESPOSIZIONE AMBIENTALE: XS1
    - COPRIFERRO = 50 mm
    - DIAMETRO MASSIMO INERTI: 20 mm
  - CALCESTRUZZO MUROI D'IMBROCCO, CANALI RETTANGOLARI, CANALI AD U, CANALETTA TRAPEZIA**
    - CLASSE DI RESISTENZA MINIMA C30/37
    - TIPO CEMENTO CEM I+V
    - RAPPORTO A/C ≤ 0.55
    - CLASSE MINIMA DI CONSISTENZA: S4
    - CLASSE DI ESPOSIZIONE AMBIENTALE: XA1
    - COPRIFERRO = 40 mm
    - DIAMETRO MASSIMO INERTI: 20 mm
  - ACCIAIO ORDINARIO PER CALCESTRUZZO ARMATO**
    - IN BARRE E RETI ELETTROSALDATE
    - B450C: cedibile che presenta le seguenti caratteristiche:
      - tensione di snervamento caratteristico  $f_{yk} \geq 450 \text{ N/mm}^2$
      - tensione caratteristica a rottura  $f_{tk} \geq 540 \text{ N/mm}^2$
      - tensione caratteristica a rottura  $1.15 \leq f_{tk}/f_{yk} < 1.35$

PIANTA -Scala 1:100



**COMITENTE:** RFI - RETE FERROVIARIA ITALIANA

**DIREZIONE LAVORI:** DIREZIONE PROGRAMMI DELLO STATO ITALIANE

**APPALTATORE:** AGOSTINO COSTRUZIONI

**MANDATARIA:** HUB

**MANDANTI:** ATLANTE

**PROGETTAZIONE:** HUB

**PROGETTO ESECUTIVO**

**LINEA PESCARA - BARI**

**RADDOPPIO DELLA TRATTA FERROVIARIA TERMOLI - LESINA**

**LOTTO 2 e 3: RADDOPPIO TERMOLI - RIPALTA**

IN11 Tombino scotolare 4.50x2.20 al km 7+865.80  
Planimetria di inquadramento e sezioni Tav. 1

Rev.	Descrizione	Redatto	Data	Verificato	Data	Approvato	Data	Autizzato Data
A	Prima Edizione	Ing. M. Calabrese	02/08/2022	Ing. V. Calabrese	02/08/2022	S. Calabrese	02/08/2022	
B	Aggiornamenti su No-VES	Ing. A. Zaccaro	20/09/2023	Ing. M. Calabrese	20/09/2023	S. Calabrese	20/09/2023	
C	Revisione sponde al 0+2000	Ing. A. Zaccaro	02/08/2023	Ing. M. Calabrese	02/08/2023	S. Calabrese	02/08/2023	

COMMESSA: / LOTTO: FASE: ENTE: OPERA/DESCRIZIONE: PROG.: REV:

**LI0B 02 E ZZ PB IN1100 001 C**

File: LI0B02EZZPBIN1100001C.DWG