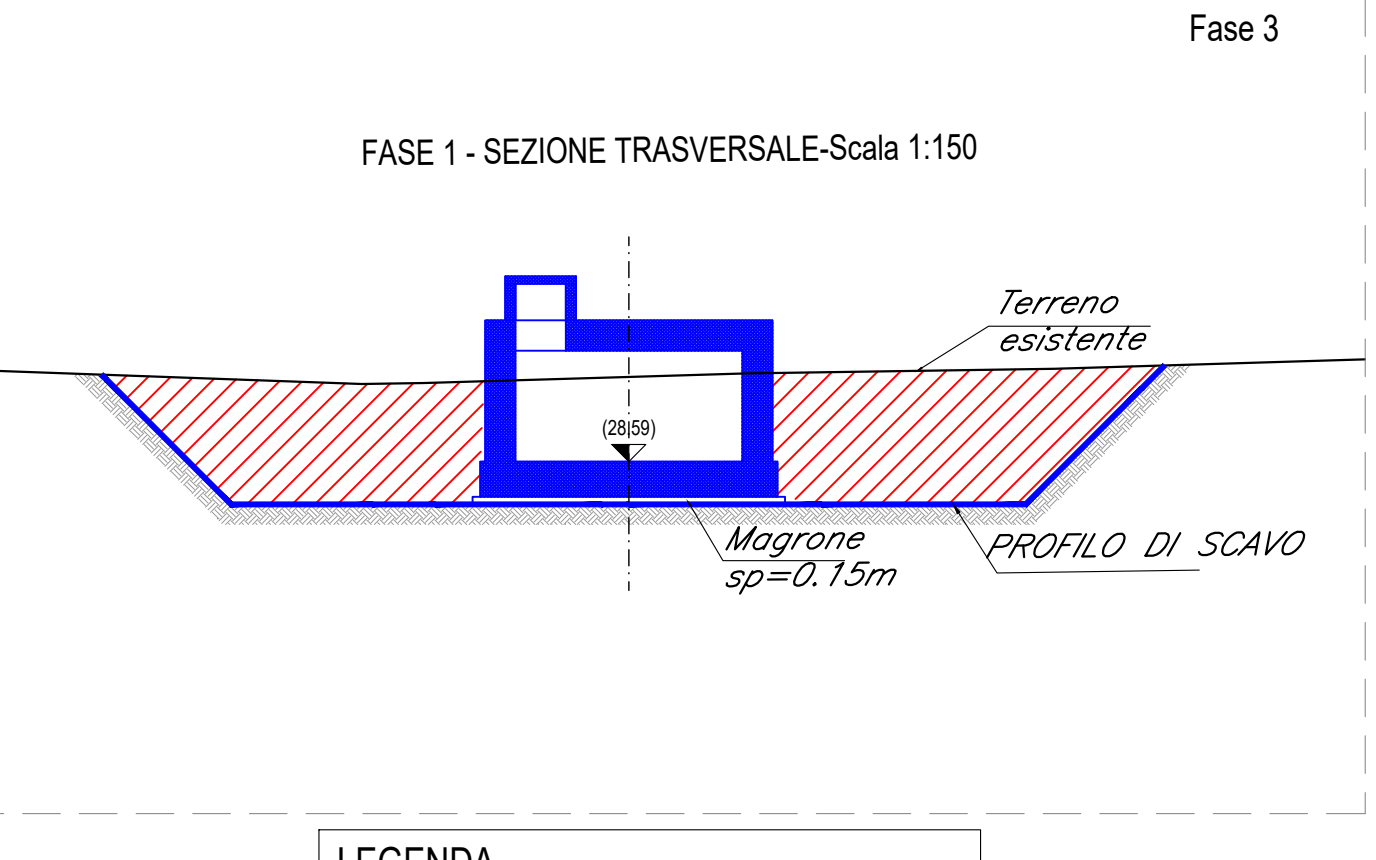
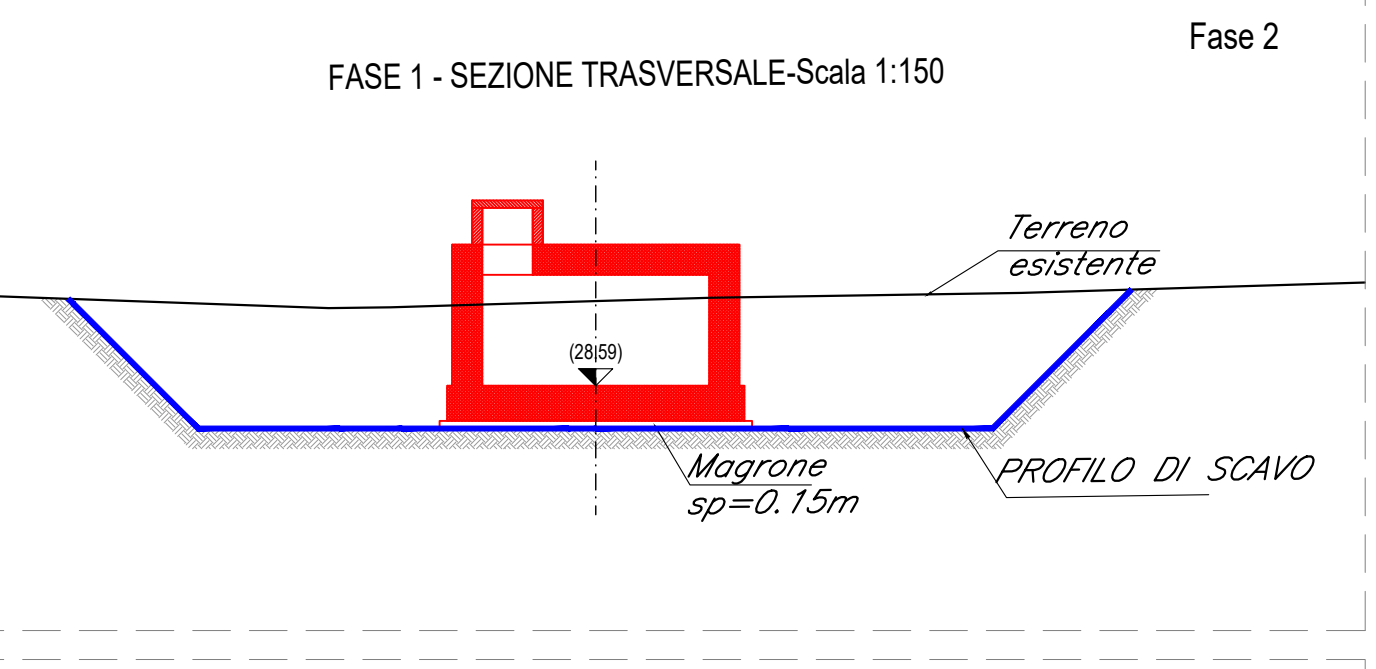
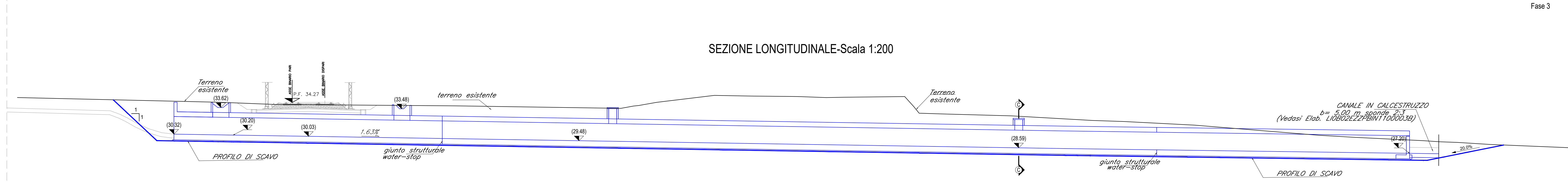
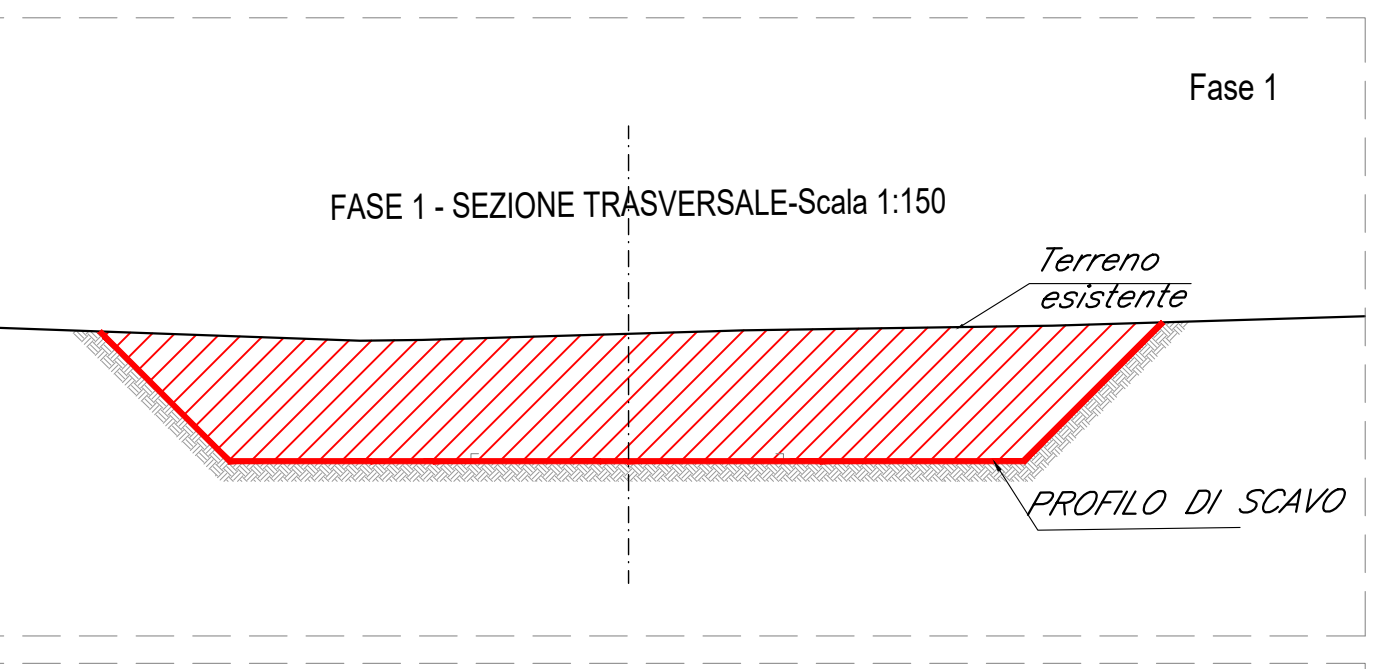
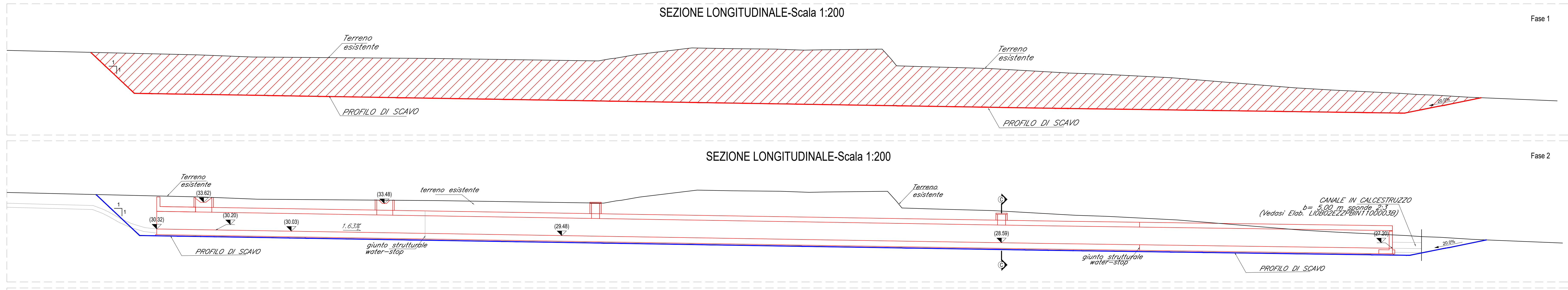
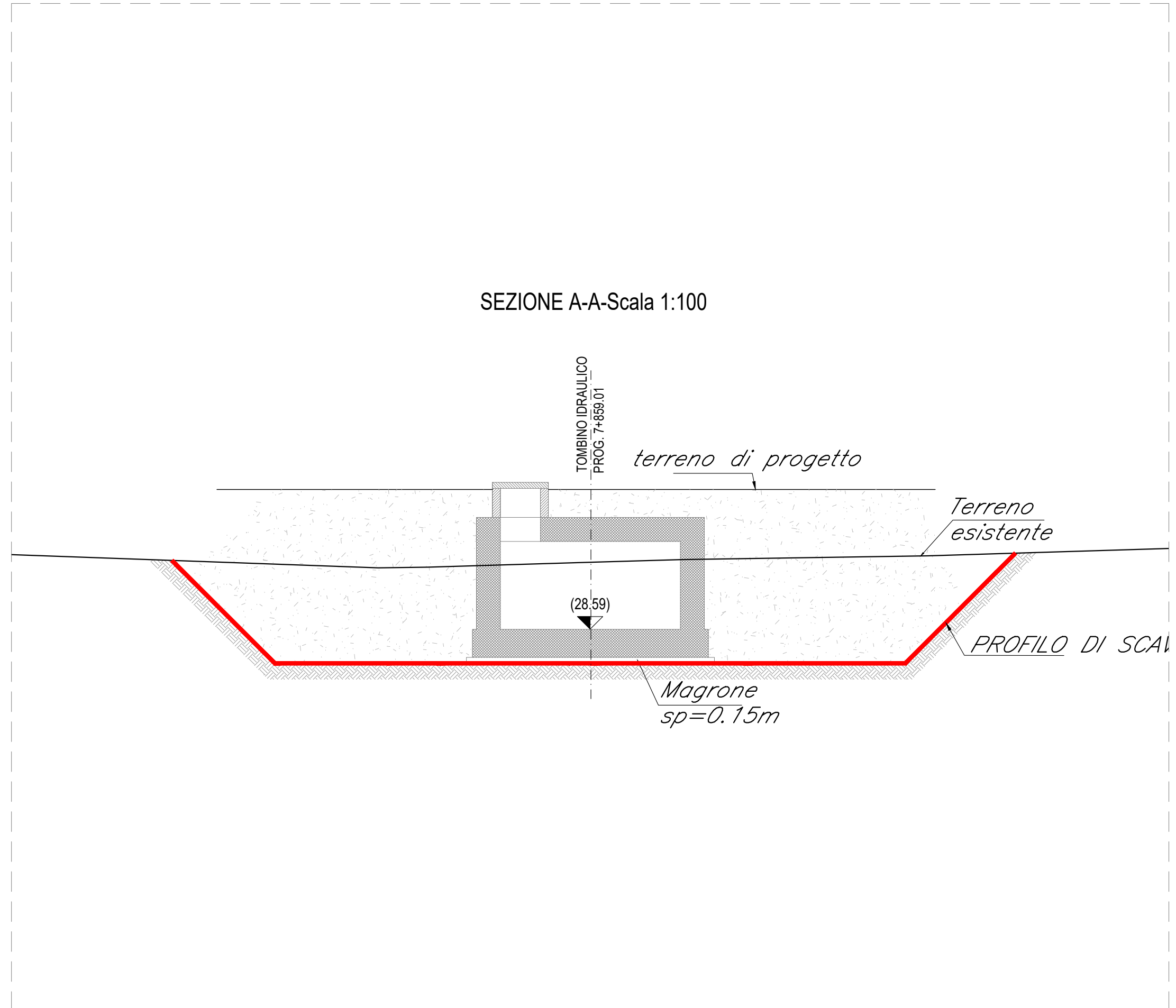
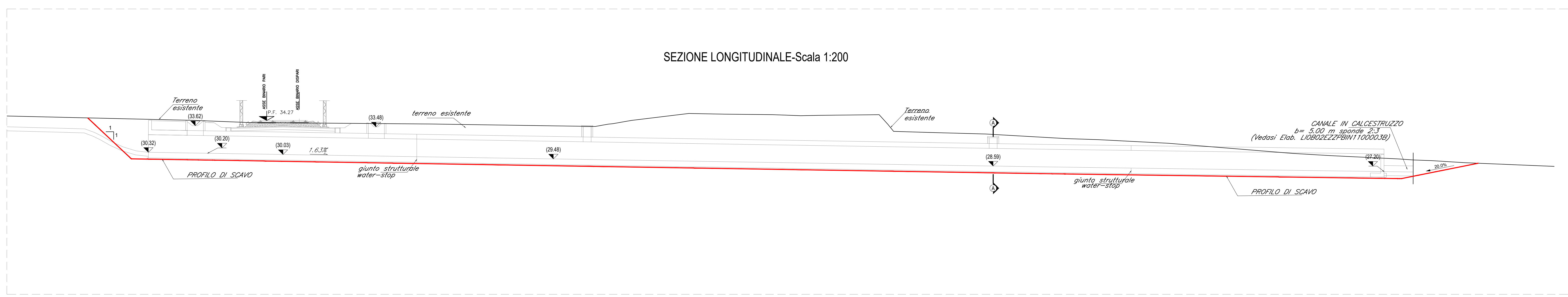
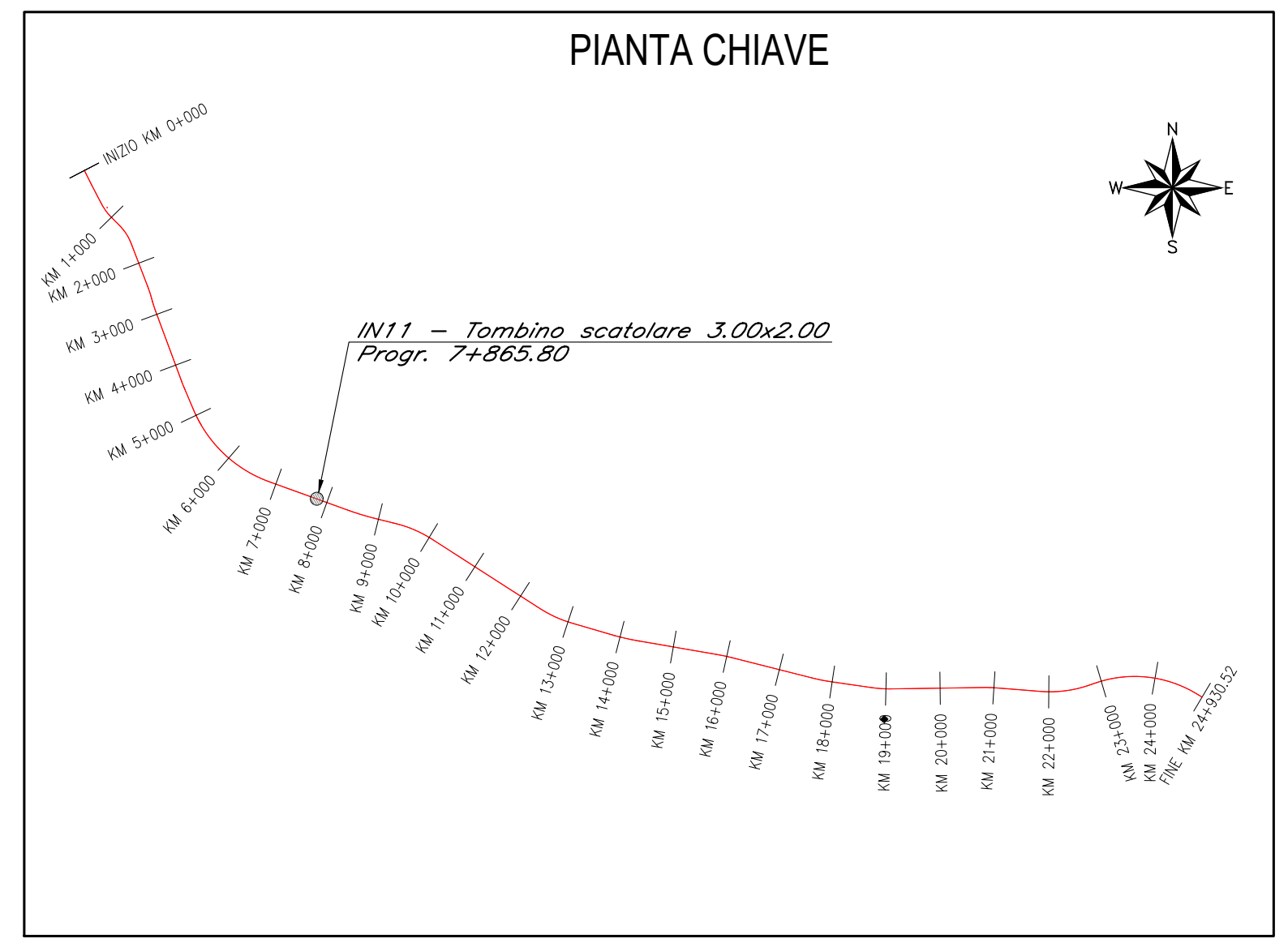


- Fase 1:
 - Preparazione cantiere
 - Pulizia e taglio arbusti
 - Realizzazione dello scavo necessario alla realizzazione delle opere.
- Fase 2:
 - Realizzazione platea di fondazione
 - Realizzazione delle opere strutturali in elevazione
- Fase 3:
 - Realizzazione opere di finitura
 - Ripristino aree



- #### LEGGENDA
- █ opere in fase di realizzazione
 - █ opere già realizzate

COMITENTE: RFI - RETE FERROVIARIA ITALIANA

DIREZIONE LAVORI: DIREZIONE INVESTIMENTI - DIREZIONE PROGRAMMI INVESTIMENTI - DIRETTRICE SUD - PROGETTO ADRIATICA

APPALTATORE: ACCOSTINGI COSTRUZIONI - MANDATARIA: ATLANTE

PROGETTAZIONE: MANDATARIA: HUB - MANDANTI: ITPRO

PROGETTO ESECUTIVO

LINEA PESCARA - BARI
RADDOPPIO DELLA TRATTA FERROVIARIA TERMOLI - LESINA
LOTTO 2 e 3: RADDOPPIO TERMOLI - RIPALTA

IN11 - Tormino scotolare e sistemazione canale km 7+855,80
 Pianta e sezioni di scavo e fasi costruttive dell'opera

APPROVAZIONE	PROGETTAZIONE	SCALA:
OPERATORE TECNICO	OPERATORE TECNICO	Var.
A.A. APPROVATO	OPERATORE TECNICO	

COMMESSA / LOTTO / FASE / ENTITÀ / PRODOTTO / OPERAZIONE / PROG. / REV.

LI0B 02 E ZZ PA IN1102 001 C

Rev.	Descrizione	Redatto	Data	Verificato	Data	Approvato	Data	Autore/Rev. Data
A	Primo Emendamento	Ing. M. Carlini	02/08/2023	Ing. V. Carlini	02/08/2023	S. Carlini	02/08/2023	
B	Aggiornamento per DSD	Ing. A. D'Ala	20/08/2023	Ing. M. Carlini	20/08/2023	S. Carlini	20/08/2023	
C	Rilascio a regola d'arte	Ing. A. D'Ala	02/09/2023	Ing. M. Carlini	02/09/2023	S. Carlini	02/09/2023	

File: LI0B02EZZPAIN102001C.DWG (n. Elab. _____)