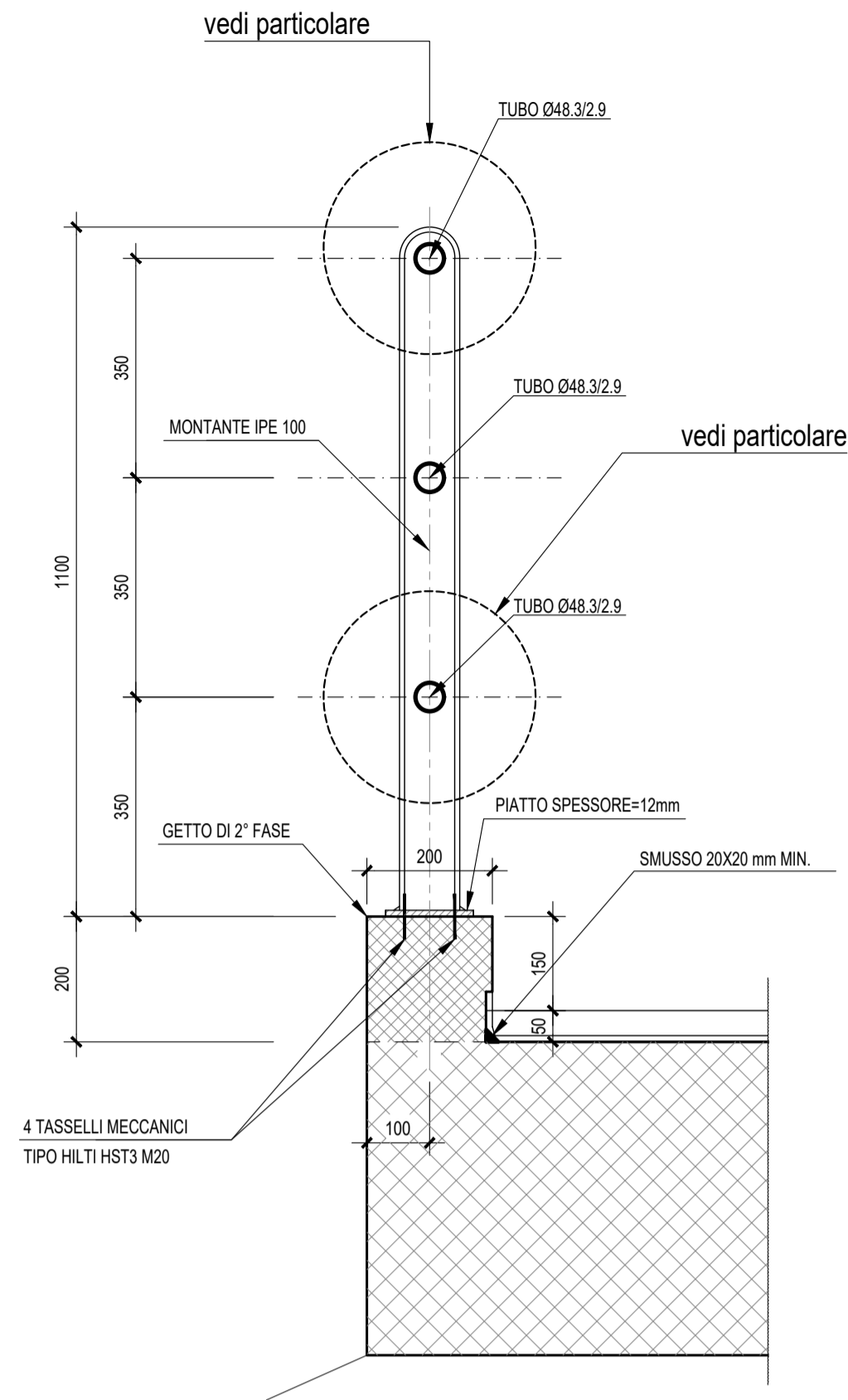
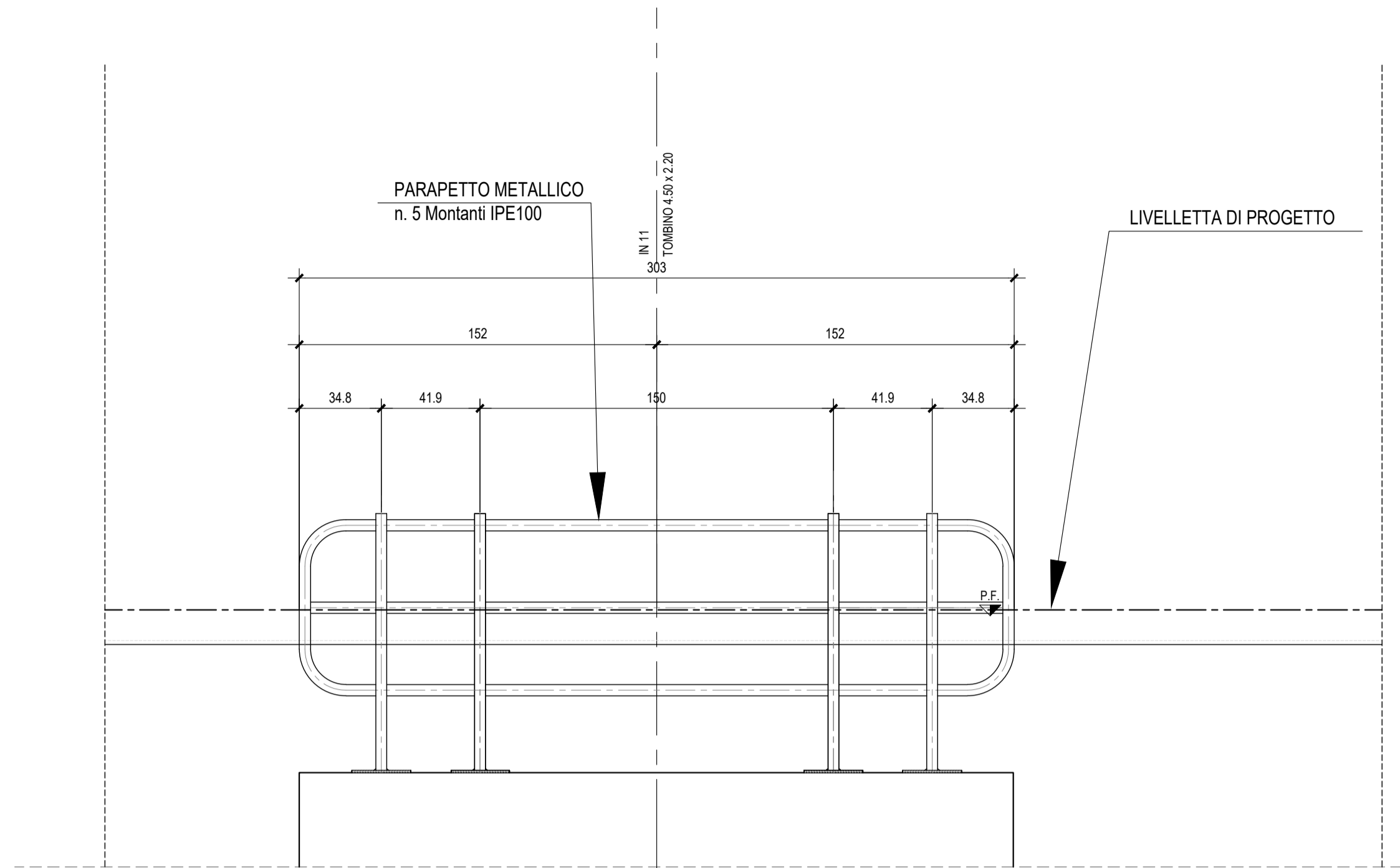


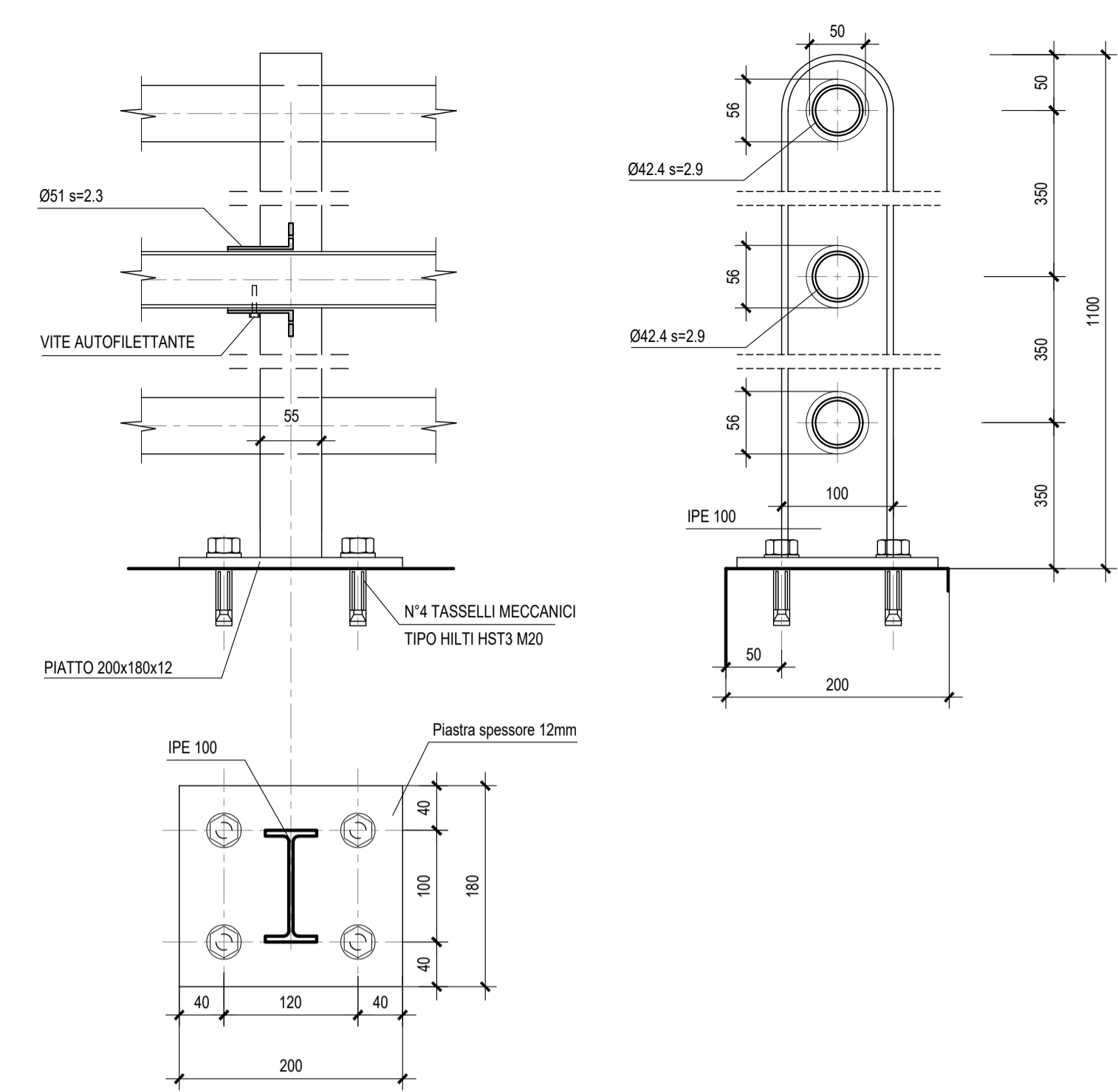
SEZIONE TRASVERSALE - Scala 1:10



PARTICOLARI PARAPETTO IN ACCIAIO

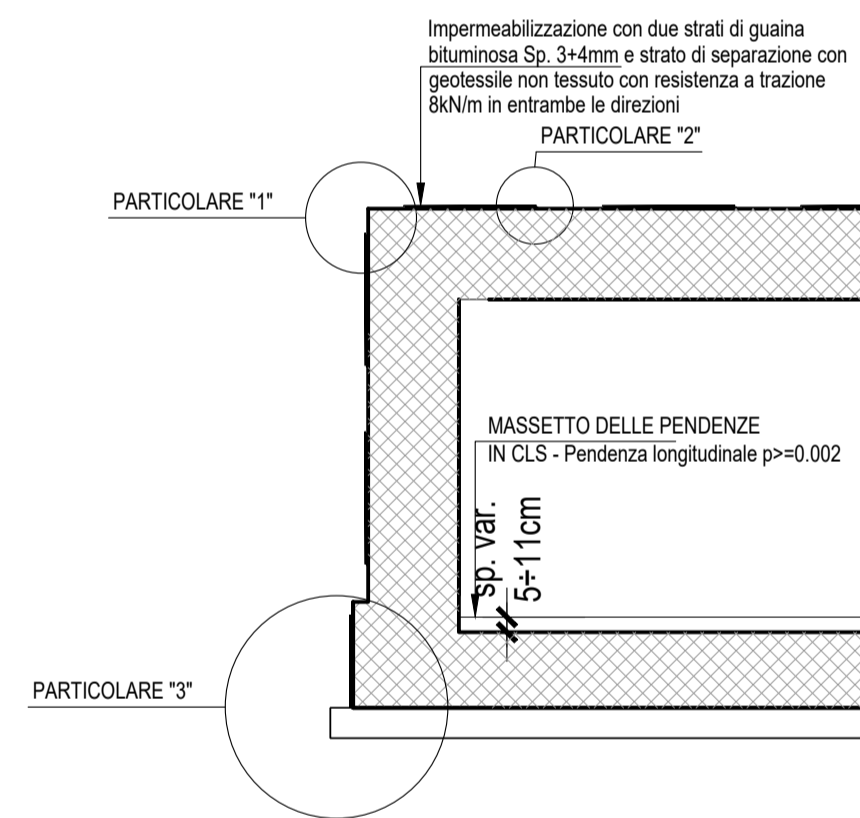


PARTICOLARE MONTANTE E PIASTRA PARAPETTO-Scala 1:5

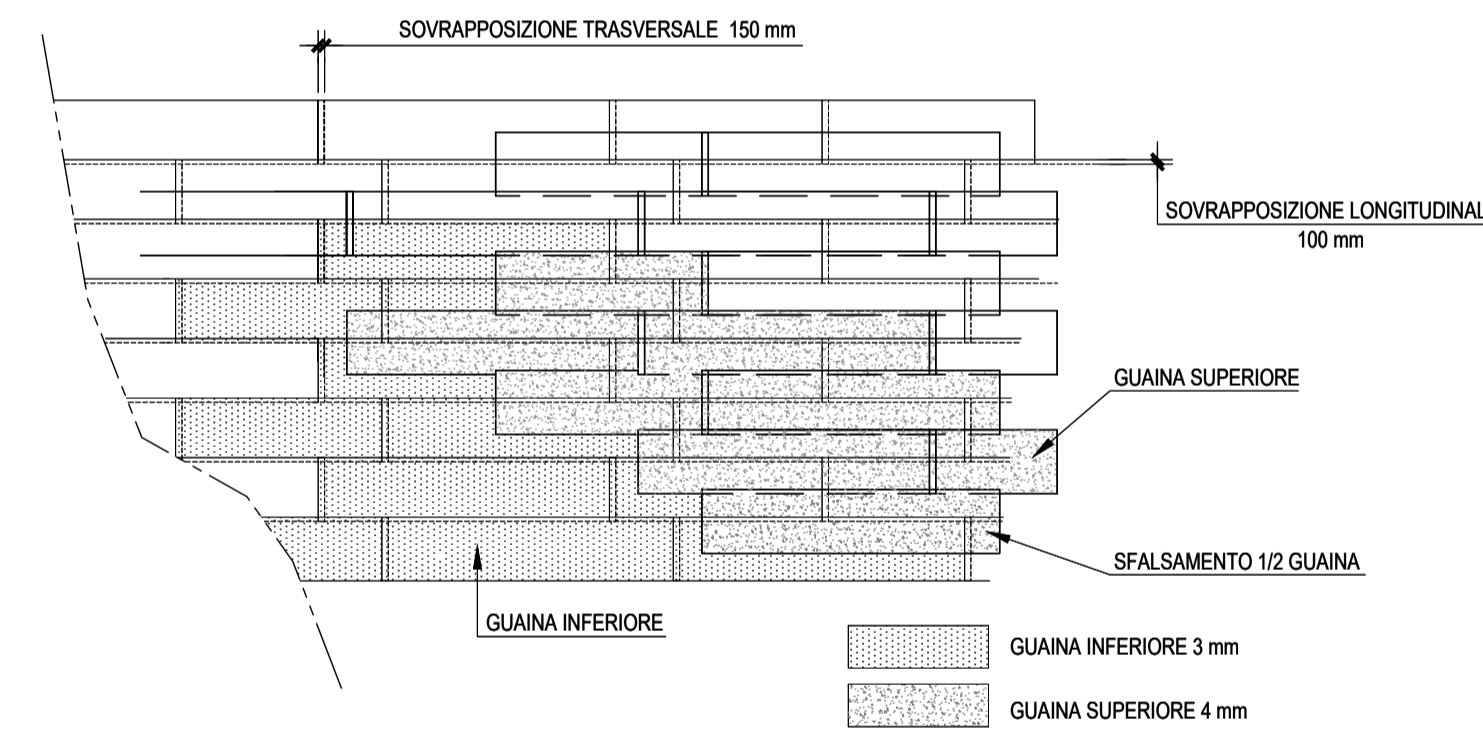


PARTICOLARI IMPERMEABILIZZAZIONE SCATOLARE

SEZIONE TIPO



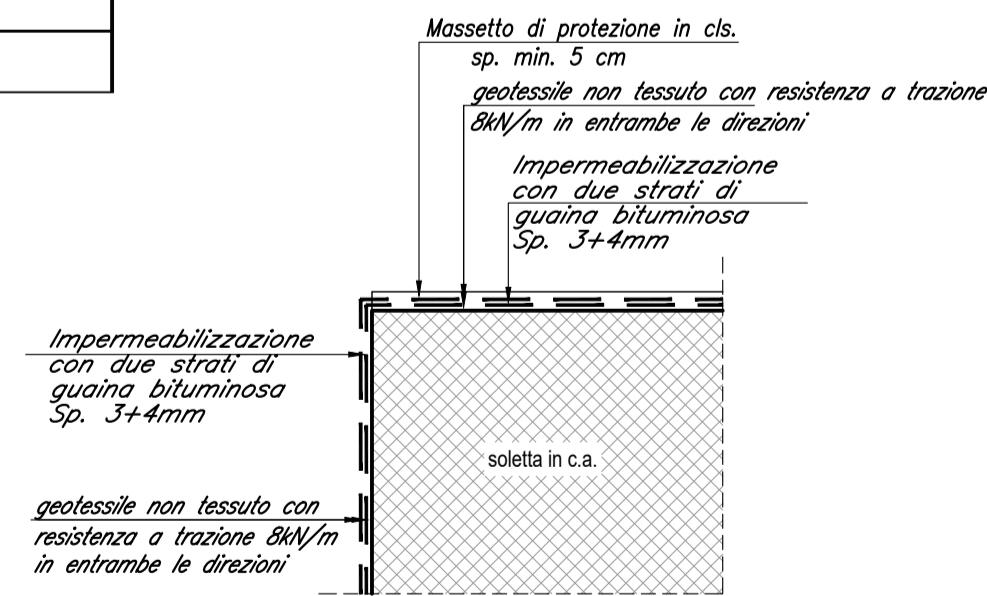
SCHEMA DI POSA IMPERMEABILIZZAZIONE - Scala 1:20



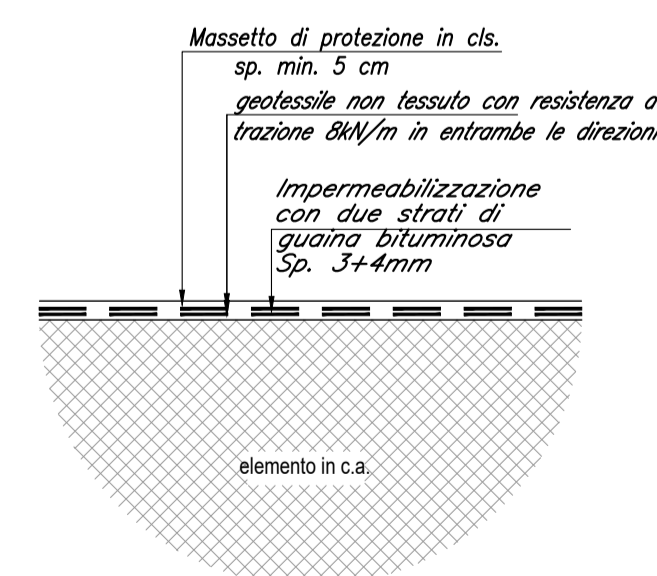
L2 L3

	LUNGHEZZA PARAPETTO (m)
L1	20.51
L2	3.03
L3	3.03
<b>L tot</b>	<b>26.57</b>

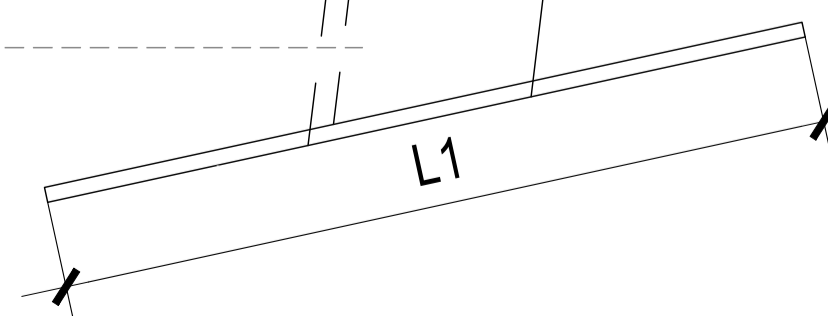
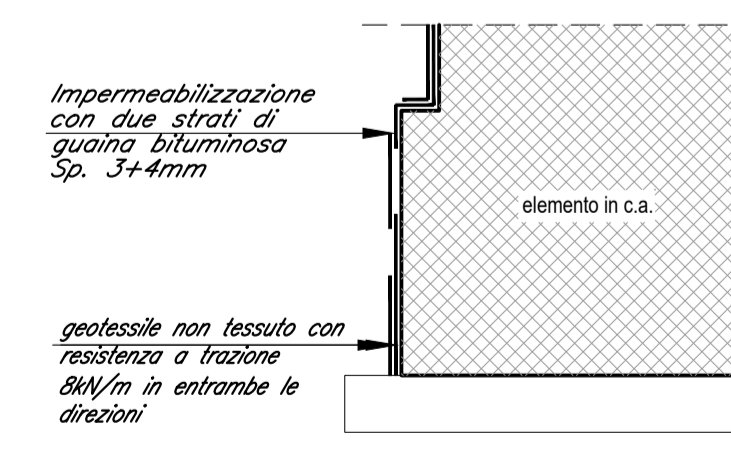
PARTICOLARE "1" - Scala 1:10



PARTICOLARE "2" - Scala 1:10



PARTICOLARE "3" - Scala 1:10



COMMITTENTE:  
**RFI**  
 RETE FERROVIARIA ITALIANA  
 GRUPPO FERROVIE DELLO STATO ITALIANE  
 DIREZIONE INVESTIMENTI  
 DIREZIONE PROGRAMMI INVESTIMENTI  
 DIRETTRICE SUD - PROGETTO ADRIATICA

DIREZIONE LAVORI:  
**ITALFERR**  
 GRUPPO FERROVIE DELLO STATO ITALIANE

APPALTATORE:  
**AD AGOSTINO**  
 COSTRUZIONI GENERALI S.p.A.  
 MANDATARIA  
**ATLANTE**  
 MANDANTI

PROGETTO ESECUTIVO  
**LINEA PESCARA - BARI**  
**RADDOPPIO DELLA TRATTA FERROVIARIA TERMOLI - LESINA**  
**LOTTO 2 e 3: RADDOPPIO TERMOLI - RIPALTA**

IN11 Tombino scatolare 4,50x2,20 al km 7+865,80  
 Particolari costruttivi

APPALTATORE	PROGETTAZIONE	SCALA:
A.A. D'AGOSTINO COSTRUZIONI GENERALI S.p.A. Il Direttore Tecnico Ing. Gianluigi Rubin	DIRETTORE TECNICO Ing. V. Calzona	Var.

COMMESSA: LI0B 02 E ZZ BB IN1100 003 C

Revis.	Descrizione	Redatto	Data	Verificato	Data	Approvato	Data	Autorizzato	Data
A	Prima Emersione	Ing. M. Calderoni	28/06/2023	Ing. V. Calzona	28/06/2023	S. Canale	28/06/2023		
B	Aggiornamento per Riv. n.0254	Ing. A. Zaca	28/06/2023	Ing. M. Calderoni	28/06/2023	S. Canale	28/06/2023		
C	Revisione e seguito di 001-CC-01	Ing. A. Zaca	02/07/2023	Ing. M. Calderoni	02/07/2023	S. Canale	02/07/2023		

File: LI0B02EZZBBIN1100003C.DWG n. Elab.: