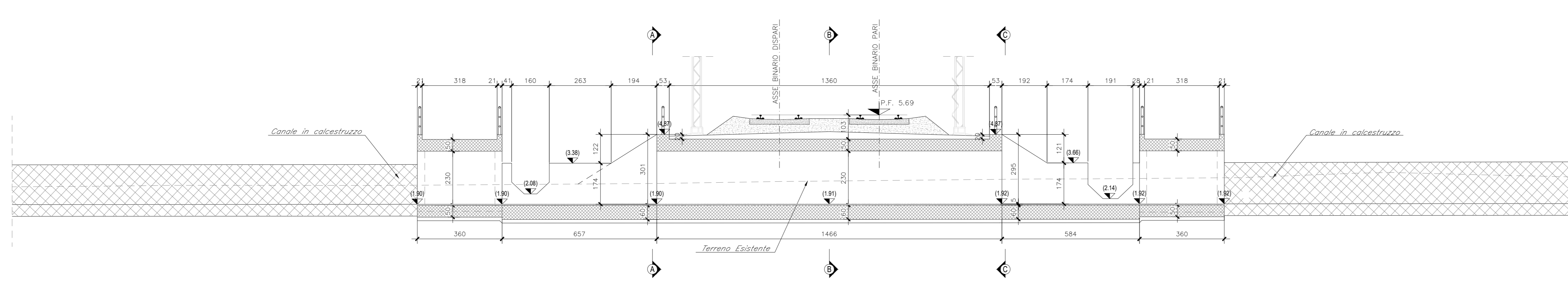
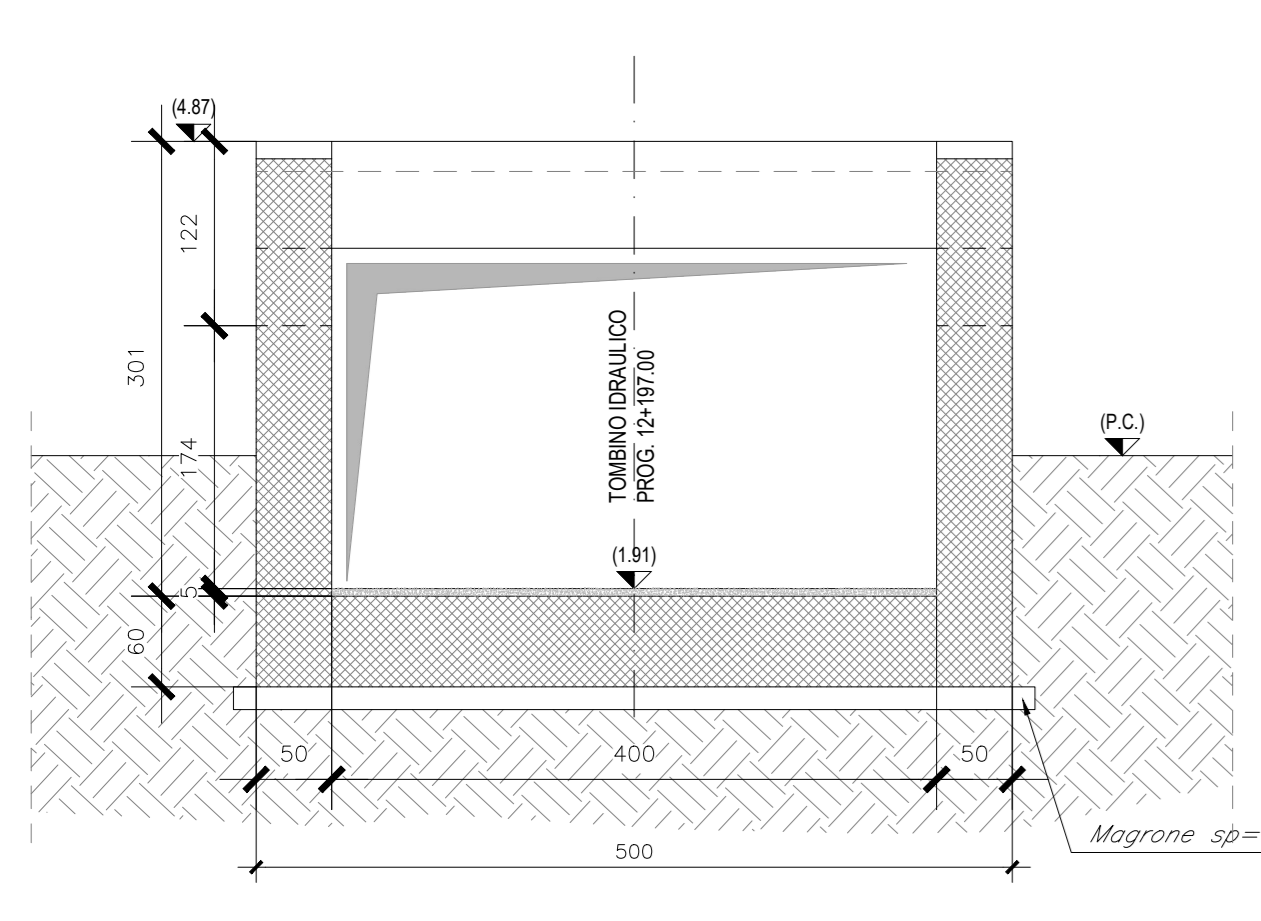


- GETTI IN OPERA**
- CALCESTRUZZO MACRO E GETTO DI LIVELLAMENTO**
- CLASSE DI RESISTENZA MINIMA C12/15
 - TIPO CEMENTO CEM I+V
 - CLASSE DI ESPOSIZIONE AMBIENTALE : X0
- CALCESTRUZZO TOMBINI**
- CLASSE DI RESISTENZA MINIMA C32/40
 - TIPO CEMENTO CEM I+V
 - RAPPORTO A/C : ≤ 0.50
 - CLASSE MINIMA DI CONSISTENZA : S4
 - CLASSE DI ESPOSIZIONE AMBIENTALE : XS1
 - COPRIFERRO = 50 mm
 - DIAMETRO MASSIMO INERTI : 20 mm
- CALCESTRUZZO MURI D'IMBOCO, CANALI RETTANGOLARI, CANALI AD U, CANALETTA TRAPEZIA**
- CLASSE DI RESISTENZA MINIMA C30/37
 - TIPO CEMENTO CEM I+V
 - RAPPORTO A/C : ≤ 0.55
 - CLASSE MINIMA DI CONSISTENZA : S4
 - CLASSE DI ESPOSIZIONE AMBIENTALE : XA1
 - COPRIFERRO = 40 mm
 - DIAMETRO MASSIMO INERTI : 20 mm
- ACCIAIO ORDINARIO PER CALCESTRUZZO ARMATO**
- IN BARRI E RETI ELETTROSALDATE B450C saldabile che presenta le seguenti caratteristiche :
- Tensione di snervamento caratteristico $f_{yk} \geq 450 \text{ N/mm}^2$
 - Tensione caratteristica a rottura $f_{tk} \geq 540 \text{ N/mm}^2$
 - $1.15 \leq f_{tk}/f_{yk} < 1.35$

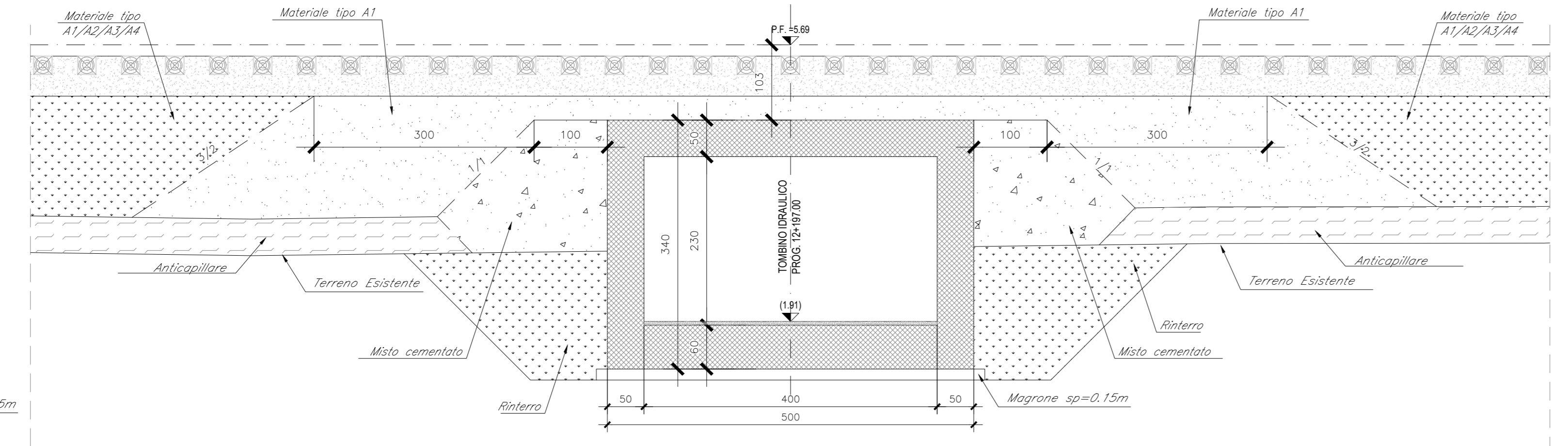
SEZIONE LONGITUDINALE-Scala 1:100



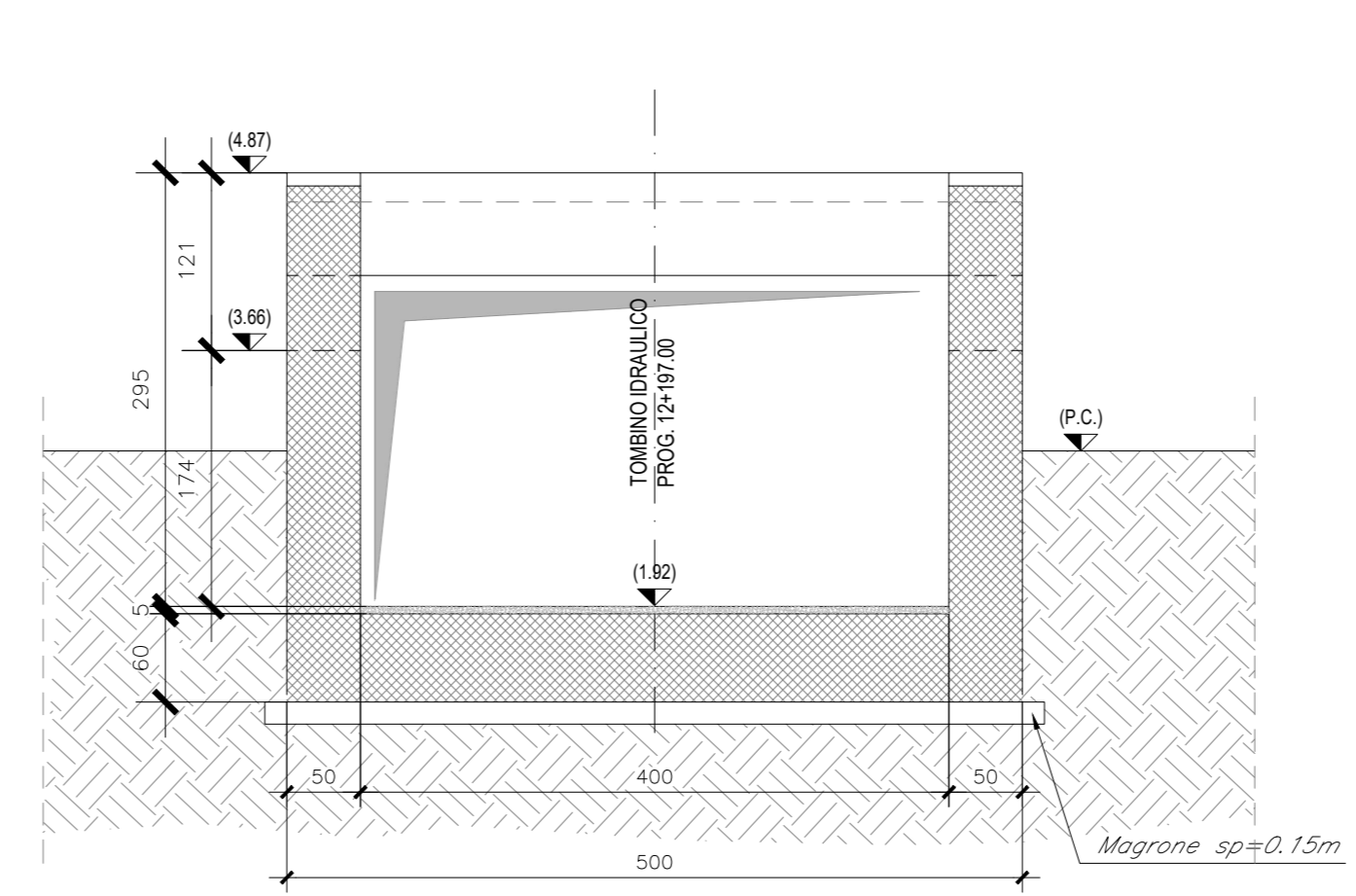
SEZIONE A-A-Scala 1:50



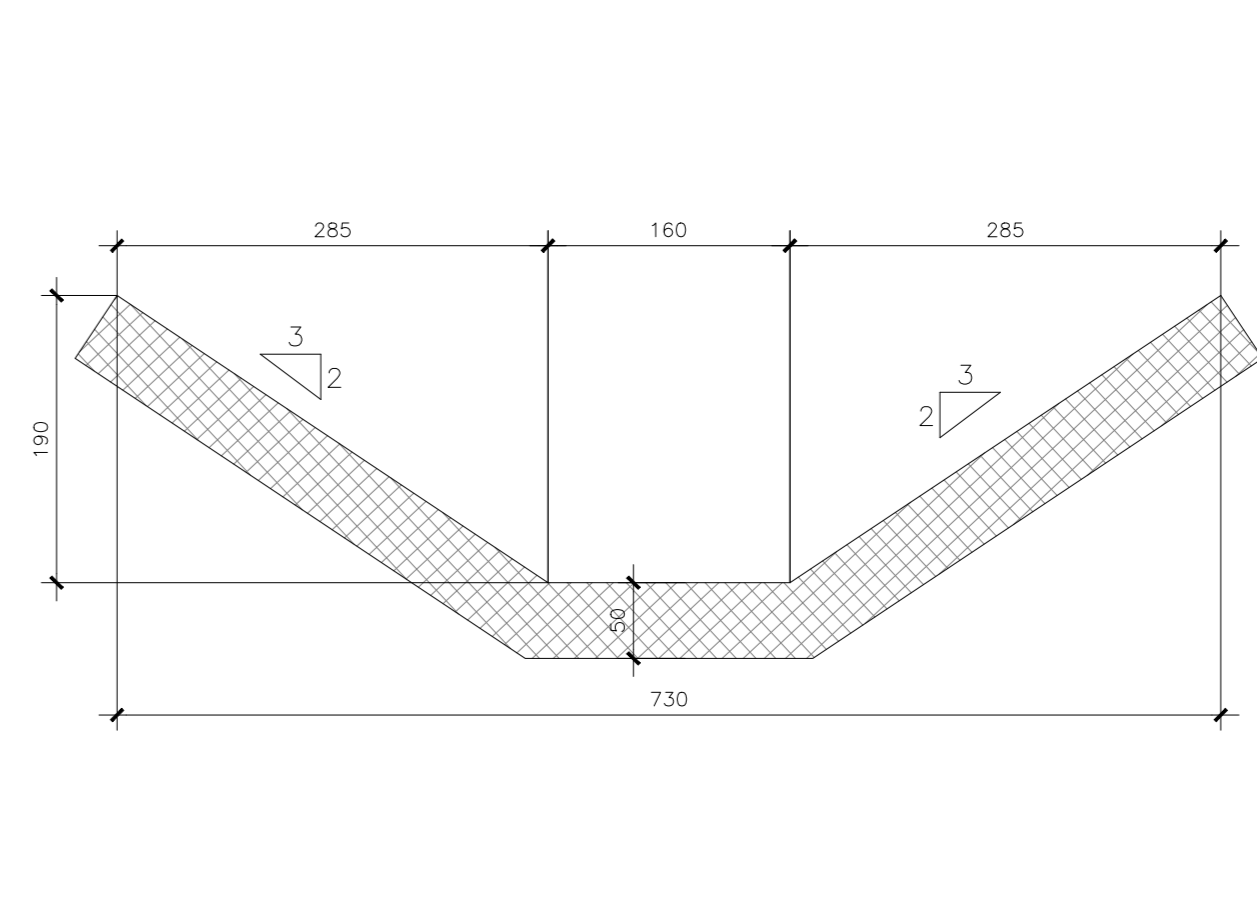
SEZIONE B-B-Scala 1:50



SEZIONE C-C-Scala 1:50



SEZIONE CANALE IN CLS-Scala 1:50



COMMITTENTE: **RFI** RETE FERROVIARIA ITALIANA GRUPPO FERROVIE DELLO STATO ITALIANE DIREZIONE INVESTIMENTI DIREZIONE PROGRAMMI INVESTIMENTI DIRETTRICE SUD - PROGETTO ADRIATICA

DIREZIONE LAVORI: **ITALFERR** GRUPPO FERROVIE DELLO STATO ITALIANE

APPALTATORE: **ACOSTINI** COSTRUZIONI **ATLANTE**

PROGETTAZIONE: MANDATARIA **HUB** MANDANTI **HYpro**

PROGETTO ESECUTIVO

LINEA PESCARA - BARI
RADDOPPIO DELLA TRATTA FERROVIARIA TERMOLI - LESINA
LOTTO 2 e 3: RADDOPPIO TERMOLI - RIPALTA

IN15 - Tormino scotolare 4.00x2.30 al km 12+197.00
 Planimetria di inquadramento e sezioni

Rev.	Descrizione	Redatto	Data	Verificato	Data	Approvato	Data	Autore/Rev. Data
A	Prima Disposizione	Ing. M. Calabrese	20/09/2022	Ing. V. Calabrese	20/09/2022	S. Calabrese	20/09/2022	
B	Aggiornamento per File 0254	Ing. A. Zappà	28/09/2023	Ing. M. Calabrese	28/09/2023	S. Calabrese	28/09/2023	
C	Revisione a seguito di OD0001	Ing. A. Zappà	03/04/2023	Ing. M. Calabrese	03/04/2023	S. Calabrese	03/04/2023	

COMMESSA: **LI0B02EZZPBIN1500001C** LOTTO: **02** FASE: **E** BITE: **ZZ** OPERADISCIPLINA: **PB** IN1500 001 C

SCALA: **Var.**

File: LI0B02EZZPBIN1500001C.DWG n. Elab.: **1**