

COMMITTENTE:



DIREZIONE INVESTIMENTI
DIREZIONE PROGRAMMI INVESTIMENTI
DIRETTRICE SUD - PROGETTO ADRIATICA

DIREZIONE LAVORI:



APPALTATORE:

Mandataria



Mandanti



PROGETTAZIONE:

MANDATARIA



MANDANTI



PROGETTO ESECUTIVO

LINEA PESCARA - BARI
RADDOPPIO DELLA TRATTA FERROVIARIA TERMOLI - LESINA
LOTTI 2 e 3 - RADDOPPIO TERMOLI - RIPALTA

IN17 – Tombino scatolare 3.00x2.40 km 13+271.23
Relazione di calcolo -Scatolare stradale

L'Appaltatore
Ing. Gianguido Babini

A.A.D'AGOSTINO COSTRUZIONI GENERALI S.r.l.
Il Direttore Tecnico
(Ing. Gianguido Babini)

I progettisti (il Direttore della progettazione)
Ing. Massimo Facchini

Data 31/07/2023

firma

Data 31/07/2023

firma



COMMESSA	LOTTO	FASE	ENTE	TIPO DOC	OPERA / DISCIPLINA	PROGR	REV	SCALA
L I O B	0 2	E	Z Z	C L	I N 1 7 0 0	0 0 2	A	---

Rev.	Descrizione	Redatto	Data	Verificato	Data	Approvato	Data	Autorizzato/Data
A	Prima emissione	M. Nuzzo	Luglio 2023	M. Calderoni	Luglio 2023	Ing. S. Canale	Luglio 2023	Ing. M. Facchini Luglio 2023



<small>MANDATARIA</small>  <small>CONSORZIO STABILE SOCIETÀ CONSORTILE & S.R.L.</small>	<small>MANDANTI</small> 	LINEA PESCARA – BARI RADDOPPIO DELLA TRATTA FERROVIARIA TERMOLI-LESINA LOTTO 1 – RADDOPPIO RIPALTA-LESINA									
		IN17 - Relazione di calcolo scatolare stradello	<small>COMMESSA</small> LI0B	<small>LOTTO</small> 02	<small>FASE</small> E	<small>ENTE</small> ZZ	<small>TIPO DOC</small> CL	<small>OPERA 7 DISCIPLINA</small> IN 17 00			<small>PROGR</small> 002

INDICE

1.. PREMESSA	3
2.. NORMATIVA DI RIFERIMENTO.....	5
3.. GEOMETRIA DELLA STRUTTURA	6
4.. MATERIALI.....	7
5.. CARATTERISTICHE DEL SITO E DEFINIZIONE DELL'AZIONE SISMICA	9
6.. CRITERI DI VERIFICA DELLE OPERE.....	11
6.1 Metodologia di calcolo.....	11
6.2 Azioni	12
6.3 Approcci progettuali e metodi di verifica	20
6.4 Combinazioni di carico	21
7.. CARATTERIZZAZIONE E MODELLAZIONE GEOTECNICA.....	25
7.1 Interazione terreno-struttura	27
8.. DEFINIZIONE E CRITERI DI CALCOLO GEOTECNICO	28
8.1 Definizione del carico limite per fondazioni dirette	28
8.2 Definizione del carico limite per fondazioni dirette in condizioni non drenate.....	29
8.3 Criteri di analisi e verifica del complesso terreno - fondazione	29
8.4 Fondazioni dirette in c.a.	30
8.5 Calcolo del carico limite delle fondazioni	31
9.. VERIFICHE STRUTTURALI – CRITERI GENERALI.....	34
9.1 Verifica SLE	34
9.2 Verifica SLU	35
10. RISULTATI, ANALISI E VERIFICHE	37
10.1 Modello di calcolo.....	37
10.2 Involuppo delle Sollecitazioni.....	41
10.3 Tabelle riepilogo Sollecitazioni	43
11. VERIFICHE DI RESISTENZA ALLO SLU	44
11.1 Soletta di copertura	44
11.2 Piedritti.....	47
11.3 Soletta inferiore	50
12. VERIFICHE ALLO STATO LIMITE DI ESERCIZIO	53
12.1 Verifica a fessurazione	53

MANDATARIA  <small>CONSORZIO STABILE SOCIETÀ CONSORTILE & S.R.L.</small>		MANDANTI 		LINEA PESCARA – BARI RADDOPPIO DELLA TRATTA FERROVIARIA TERMOLI-LESINA LOTTO 2 e 3 – RADDOPPIO TERMOLI - RIPALTA								
IN17 - Relazione di calcolo scatolare stradello		COMMESSA	LOTTO	FASE	ENTE	TIPO DOC	OPERA 7 DISCIPLINA			PROGR	REV	FOGLIO
		LI0B	02	E	ZZ	CL	IN	17	00	002	A	2

13.	VERIFICHE GEOTECNICHE	57
14.	GIUDIZIO MOTIVATO DI ACCETTABILITÀ DEI RISULTATI.....	58
14.1	Origine e caratteristiche del codice di calcolo	58
14.2	Affidabilità del codice di calcolo	58
14.3	Verifiche semplificate e dimensionamenti	60
15.	ARMATURE DI PROGETTO	61
16.	TABULATI DI CALCOLO	63

**IN17 - Relazione di calcolo
scatolare stradale**

COMMESSA	LOTTO	FASE	ENTE	TIPO DOC	OPERA 7 DISCIPLINA			PROGR	REV	FOGLIO
LI0B	02	E	ZZ	CL	IN	17	00	002	A	3

1. PREMESSA

Il presente documento si inserisce nell'ambito della redazione degli elaborati tecnici di progetto definitivo del corpo stradale ferroviario, delle opere d'arte e delle opere interferite relative al Raddoppio della linea Termoli-Lesina, tratta Termoli - Ripalta.

Il tombino si rende necessario per garantire la continuità idraulica fra le aree a nord e a sud del nuovo tracciato ferroviario. Viene realizzato con uno scatolare in c.a..

La sezione trasversale retta dei due scatolari di servizio posti lato monte e lato valle del rilevato ferroviario ha una larghezza interna di $L_{int} = 3.00$ m ed un'altezza netta di $H_{int} = 2.40$ m; lo spessore della platea di fondazione è di $S_f = 0.50$ m, lo spessore dei piedritti è di $S_p = 0.50$ m e lo spessore della soletta di copertura è di $S_s = 0.50$ m.

Nell'immagine seguente si riportano una sezione trasversale dell'opera.

Quanto riportato di seguito consentirà di verificare che il dimensionamento della struttura è stato effettuato nel rispetto dei requisiti di resistenza richiesti all'opera.

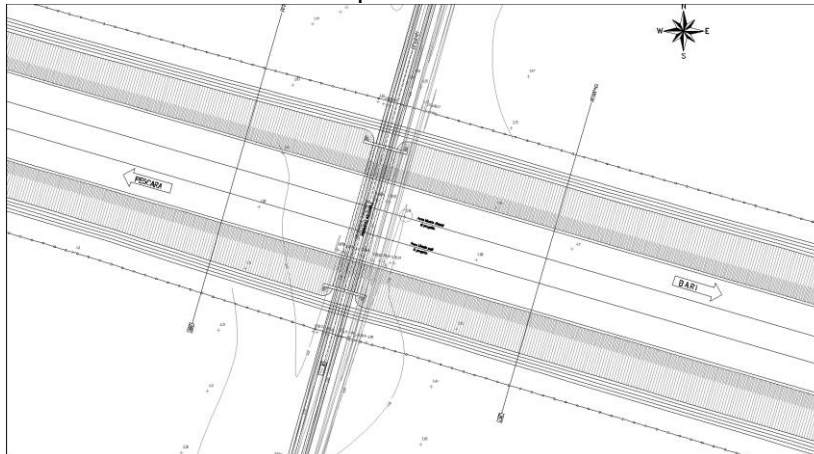


Fig. 1 – Inquadramento planimetrico

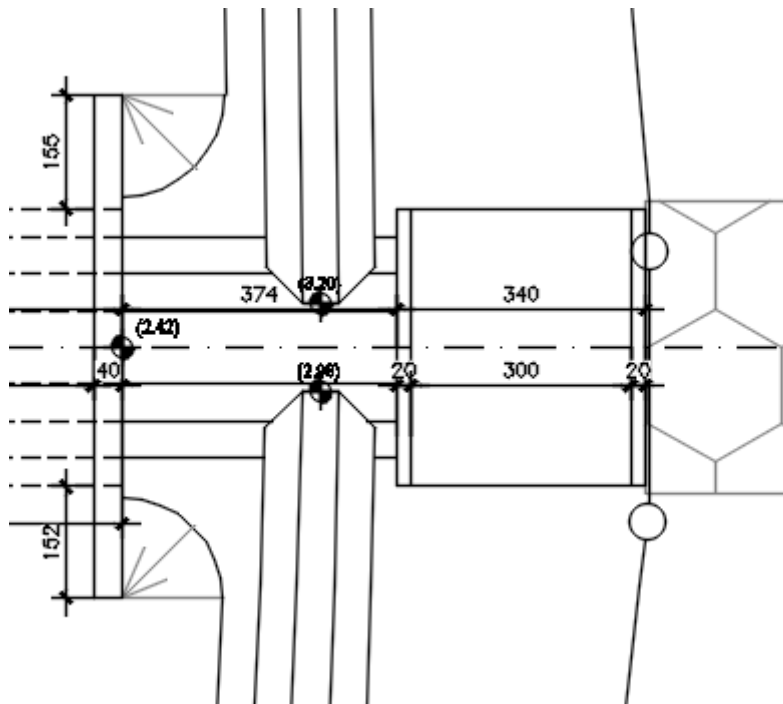


Fig. 2 – Pianta stradello

**IN17 - Relazione di calcolo
scatolare stradello**

COMMESSA	LOTTO	FASE	ENTE	TIPO DOC	OPERA 7 DISCIPLINA			PROGR	REV	FOGLIO
LI0B	02	E	ZZ	CL	IN	17	00	002	A	4

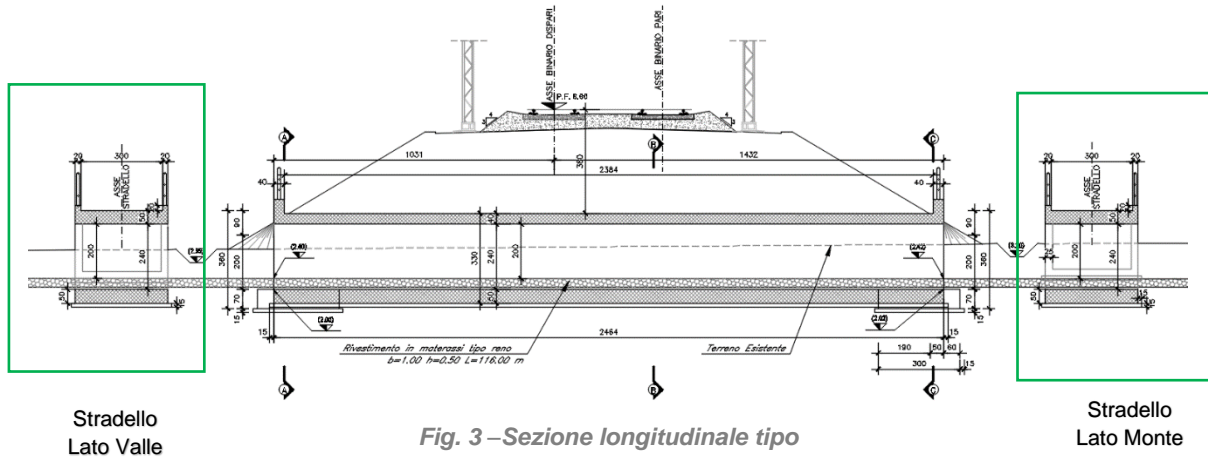


Fig. 3 – Sezione longitudinale tipo

MANDATARIA 		MANDANTI 		LINEA PESCARA – BARI RADDOPPIO DELLA TRATTA FERROVIARIA TERMOLI-LESINA LOTTO 2 e 3 – RADDOPPIO TERMOLI - RIPALTA								
IN17 - Relazione di calcolo scatolare stradale		COMMESSA	LOTTO	FASE	ENTE	TIPO DOC	OPERA 7 DISCIPLINA			PROGR	REV	FOGLIO
		LI0B	02	E	ZZ	CL	IN	17	00	002	A	5

2. NORMATIVA DI RIFERIMENTO

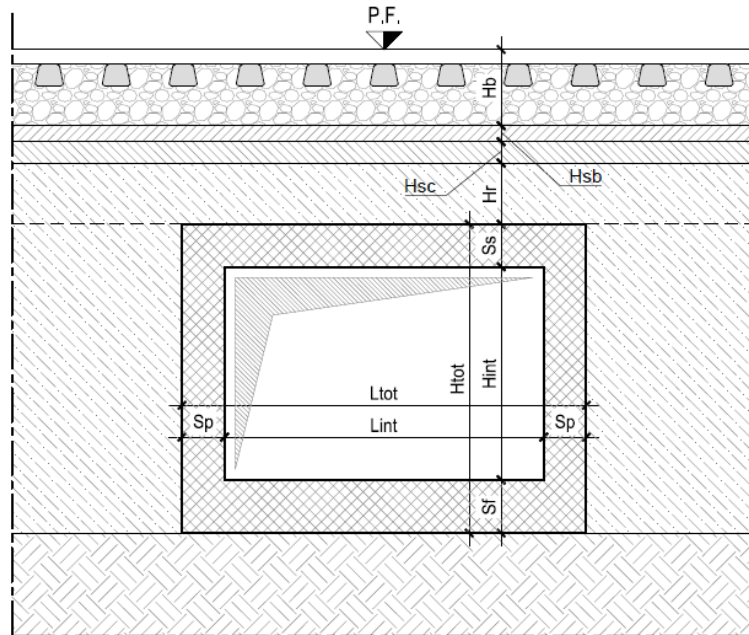
La progettazione è conforme alle normative vigenti nonché alle istruzioni dell'Ente FF.SS.
La normativa cui viene fatto riferimento nelle fasi di calcolo e progettazione è la seguente:

- L. n. 64 del 2/2/1974“Provvedimento per le costruzioni con particolari prescrizioni per le zone sismiche”.
- STI 2014 - Regolamento (UE) N.1299/2014 della Commissione del 18 novembre 2014 relativo alle specifiche tecniche di interoperabilità per il sottosistema “infrastruttura” del sistema ferroviario dell’Unione Europea, modificato dal Regolamento di esecuzione (UE) N° 2019/776 della Commissione del 16 maggio 2019.
- RFI DTC SI MA IFS 001 B del 2017 - Manuale di Progettazione delle Opere Civili.
- CNR-DT207/2008 Istruzioni per la valutazione delle azioni e degli effetti del vento sulle costruzioni.
- UNI 11104: Calcestruzzo: Specificazione, prestazione, produzione e conformità - Istruzioni complementari per l’applicazione della EN 206-1
- UNI EN 206:2016 - Calcestruzzo - Specificazione, prestazione, produzione e conformità;
- UNI 11104:2016 - Calcestruzzo - Specificazione, prestazione, produzione e conformità - Specificazioni complementari per l'applicazione della EN 206;
- Regolamento della Commissione Europea N.1299/2014 del 18 novembre 2014 - Specifiche tecniche di interoperabilità per il sottosistema “infrastruttura” del sistema ferroviario dell’Unione Europea.
- Eurocodice 1 EN 1991-2: 2003/AC:2010 - Eurocode 1: Actions on structures - Part 2: Traffic loads on bridges;
- RFI DTC SI PS MA IFS 001 B - Manuale di Progettazione delle Opere Civili del 22/12/2017;
- RFI DTC INC PO SP IFS 001 A - Specifica per la progettazione e l'esecuzione dei ponti ferroviari e di altre opere minori sotto binario;
- RFI DTC SICS SP IFS 001 B - Capitolato Generale Tecnico di Appalto delle Opere Civili del 22/12/2017;
- D.P.R. n.753 del 11/07/1980 e ss.mm.ii. – Nuove norme in materia di polizia, sicurezza e regolarità dell’esercizio delle ferrovie e di altri servizi di trasporto.

MANDATARIA HUB ENGINEERING <small>CONSORZIO STABILE SOCIETÀ CONSORTILE & S.R.L.</small>	MANDANTI HYpro	LINEA PESCARA – BARI RADDOPPIO DELLA TRATTA FERROVIARIA TERMOLI-LESINA LOTTO 2 e 3 – RADDOPPIO TERMOLI - RIPALTA									
		IN17 - Relazione di calcolo scatolare stradale	COMMESSA LI0B	LOTTO 02	FASE E	ENTE ZZ	TIPO DOC CL	OPERA 7 DISCIPLINA IN 17 00			PROGR 002

3. GEOMETRIA DELLA STRUTTURA

L'opera ha dimensioni interne 3,00 x 2,40 m, con soletta superiore di spessore pari a 0,50 m, piedritti di spessore pari a 0,50 m e soletta di fondazione di spessore pari a 0,50 m. Nel seguito verrà esaminata una striscia di scatolare avente larghezza di 1,00 m. Nella figura sottostante si riportano schematicamente la geometria e la simbologia adottata.



Le caratteristiche geometriche risultano:

Spessore pacchetto stradale	H_b	=	0.25	m
Spessore del ricoprimento	H_r	=	-	m
Spessore dello strato protettivo	H_{sp}	=	-	m
Larghezza interna dello scatolare	L_{int}	=	3.00	m
Altezza interna dello scatolare	H_{int}	=	2.40	m
Spessore della soletta superiore	S_s	=	0.50	m
Spessore dei piedritti	S_p	=	0.50	m
Spessore della soletta di fondazione	S_f	=	0.50	m
Larghezza striscia di carico	b	=	1.00	m
Altezza totale dello scatolare	H_{tot}	=	3.40	m
Larghezza totale dello scatolare	L_{tot}	=	4.00	m

MANDATARIA HUB ENGINEERING CONSORZIO STABILE SOCIETÀ CONSORTILE & S.R.L.	MANDANTI HY pro	LINEA PESCARA – BARI RADDOPPIO DELLA TRATTA FERROVIARIA TERMOLI-LESINA LOTTO 2 e 3 – RADDOPPIO TERMOLI - RIPALTA									
		IN17 - Relazione di calcolo scatolare stradale	COMMESSA LI0B	LOTTO 02	FASE E	ENTE ZZ	TIPO DOC CL	OPERA 7 DISCIPLINA IN 17 00			PROGR 002

4. MATERIALI

Si riportano di seguito le principali caratteristiche dei diversi materiali impiegati nelle opere in progetto, con l'indicazione dei valori di resistenza e deformabilità adottati nelle verifiche, nel rispetto delle indicazioni del DM 14/01/2008 e del "Manuale di progettazione delle opere civili" RFI DTC SI MA IFS 001 B.

Nelle verifiche di resistenza dei calcestruzzi, a favore di sicurezza, viene sempre considerato un calcestruzzo di classe di resistenza C30/37.

Per la completa e puntuale definizione delle caratteristiche dei materiali previsti per la realizzazione dell'opera si rimanda all'elaborato specifico.

Calcestruzzo

Classe di resistenza

C30/37

Resistenza cubica caratteristica a compressione	R_{ck}	=	37 N/mm ²
Resistenza cilindrica caratteristica a compressione	f_{ck}	=	30,71 N/mm ²
Coefficiente parziale di sicurezza per il calcestruzzo	γ_c	=	1,5
Coefficiente che tiene conto degli effetti di lungo termine	α_{cc}	=	0,85
Resistenza di progetto a compressione	f_{cd}	=	17,40 N/mm ²
Valore medio della resistenza cilindrica a compressione	f_{cm}	=	46,60 N/mm ²
Modulo elastico medio	E_{cm}	=	33019,43 N/mm ²
Resistenza media a trazione semplice	f_{ctm}	=	2,94 N/mm ²
Resistenza media a trazione per flessione	f_{ctm}	=	3,53 N/mm ²
Tensione massima di compressione in esercizio (RFI DTC SI MA IFS 001 A)	σ_c	=	16,89 N/mm ²
combinazione caratteristica (rara) = 0.55 f_{ck}			

Barre di armatura

Tipologia

B450C

Resistenza caratteristica a snervamento	f_{yk}	=	450,00 N/mm ²
Coefficiente parziale di sicurezza per l'acciaio	γ_s	=	1,15
Resistenza di progetto a snervamento	f_{yd}	=	391,30 N/mm ²
Modulo elastico longitudinale	E_s	=	210000,00 N/mm ²
Tensione massima di compressione in esercizio (RFI DTC SI MA IFS 001 A)	σ_{lim}	=	337,5 N/mm ²
= 0.75 f_{yk}			

In merito alla verifica a fessurazione, la verifica consiste nel controllo dell'ampiezza massima delle fessure per le combinazioni di carico di esercizio i cui valori limite sono stabiliti, nell'ambito del progetto di opere ferroviarie, nel documento RFI DTC SICS MA IFS 001 B – 2.5.1.8.3.2.4 (*Manuale di progettazione delle opere civili*)

In particolare, l'apertura convenzionale delle fessure δ_f dovrà rispettare i seguenti limiti:

MANDATARIA 		MANDANTI 		LINEA PESCARA – BARI RADDOPPIO DELLA TRATTA FERROVIARIA TERMOLI-LESINA LOTTO 2 e 3 – RADDOPPIO TERMOLI - RIPALTA										
IN17 - Relazione di calcolo scatolare stradale				COMMESSA	LOTTO	FASE	ENTE	TIPO DOC	OPERA 7 DISCIPLINA			PROGR	REV	FOGLIO
				LI0B	02	E	ZZ	CL	IN	17	00	002	A	8

- $\delta_f \leq w_1 = 0.2 \text{ mm}$ per tutte le strutture in condizioni ambientali aggressive o molto aggressive (così come identificate nel par. 4.1.2.2.4.3 del DM 14.1.2008 – Tab 4.1.III), per tutte le strutture a permanente contatto con il terreno e per le zone non ispezionabili di tutte le strutture;
- $\delta_f \leq w_2 = 0.3 \text{ mm}$ per strutture in condizioni ambientali ordinarie.

Tabella 4.1.III – *Descrizione delle condizioni ambientali*

CONDIZIONI AMBIENTALI	CLASSE DI ESPOSIZIONE
Ordinarie	X0, XC1, XC2, XC3, XF1
Aggressive	XC4, XD1, XS1, XA1, XA2, XF2, XF3
Molto aggressive	XD2, XD3, XS2, XS3, XA3, XF4

In definitiva, nel caso in esame, con riferimento alle indicazioni della tabella di cui in precedenza, si adotta il limite **$w_1=0,20 \text{ mm}$** sia per le parti in elevazione che per quelle in fondazione, in quanto in entrambi i casi trattasi di strutture a permanente contatto col terreno.

MANDATARIA 		MANDANTI 		LINEA PESCARA – BARI RADDOPPIO DELLA TRATTA FERROVIARIA TERMOLI-LESINA LOTTO 2 e 3 – RADDOPPIO TERMOLI - RIPALTA						
IN17 - Relazione di calcolo scatolare stradello	COMMESSA	LOTTO	FASE	ENTE	TIPO DOC	OPERA 7 DISCIPLINA		PROGR	REV	FOGLIO
	LI0B	02	E	ZZ	CL	IN	17	00	002	A

5. CARATTERISTICHE DEL SITO E DEFINIZIONE DELL'AZIONE SISMICA

Nel seguente paragrafo si riporta la descrizione e la valutazione dell'azione sismica secondo le specifiche del D.M. 14 gennaio 2008 nonché la valutazione delle sollecitazioni di verifica e di dimensionamento dei vari elementi strutturali secondo il criterio della Gerarchia delle Resistenze.

L'opera in questione rientra in particolare nell'ambito del Progetto di Raddoppio della tratta Ferroviaria "Linea Pescara - Bari - Raddoppio Termoli - Lesina", che si sviluppa per circa 25 Km, attraversando il territorio di diverse località tra cui Termoli(CB), Campomarino(CB), Campomarino – Santa Monica (CB), Marina di Chieuti / Chieuti (FG), Serracapriola- Loc.SS16 (FG).

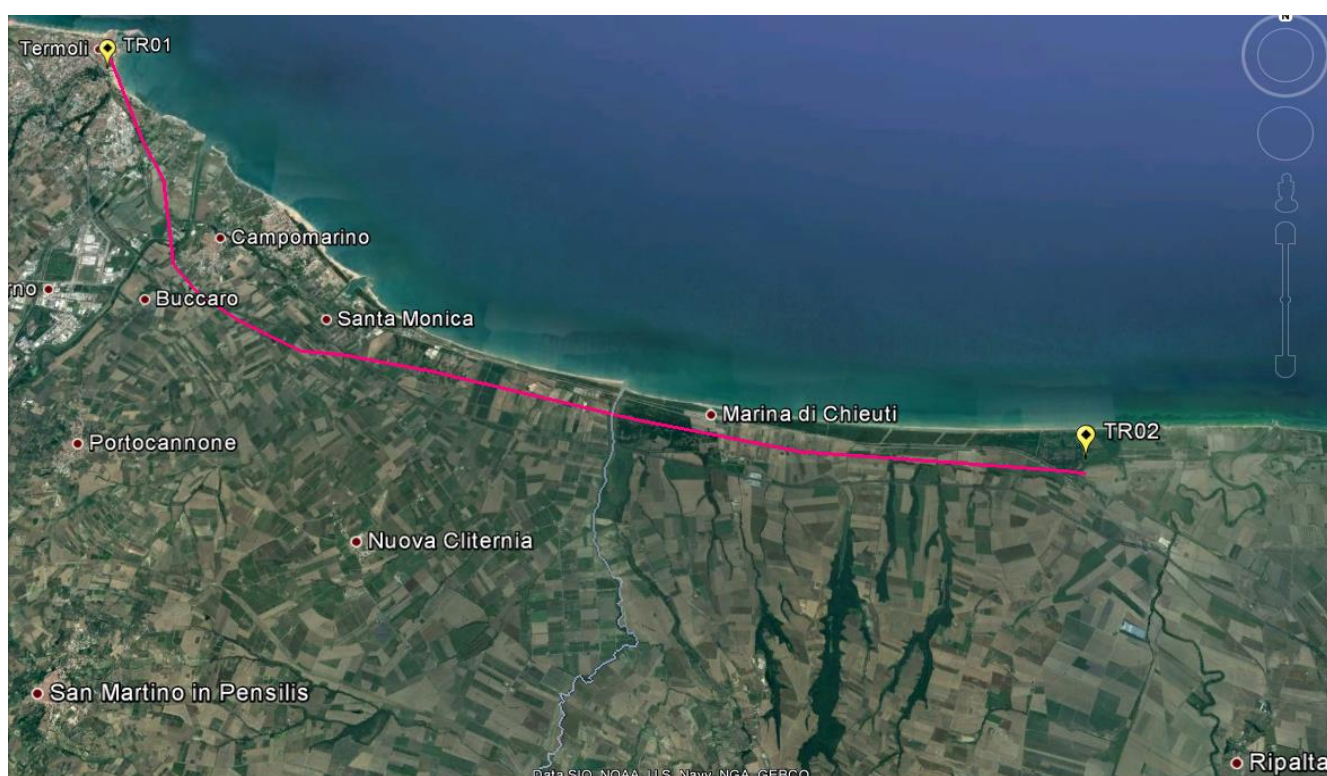


Fig. 4 – Sezione longitudinale tipo

Alle opere si definisce una vita nominale V_N pari a 75 anni e una classe d'uso III a cui corrisponde il coefficiente C_u pari a 1.5 (§ 2.4.2, DM 14/01/2008). Di conseguenza il periodo di riferimento per la definizione dell'azione sismica risulta pari a $V_R = V_N \cdot C_u = 112.5$

Con riferimento alla probabilità di superamento dell'azione sismica, P_{VR} , attribuita allo stato limite ultimo di salvaguardia della vita (SLV), nel periodo V_R dell'opera in progetto, si determina il periodo di ritorno T_R del sisma di progetto. Sulla base delle coordinate geografiche del sito e del tempo di ritorno del sisma di progetto, T_R , sopra definito, si ricavano i parametri che caratterizzano il sisma di progetto relativo al sito di riferimento, rigido ed orizzontale (Tabella 1 dell'allegato B del D.M. 14/01/2008):

- a_g : accelerazione orizzontale massima
- F_o : valore massimo del fattore di amplificazione dello spettro in accelerazione orizzontale
- T^*_c : periodo di inizio del tratto a velocità costante dello spettro in accelerazione orizzontale.

Per le opere provvisorie di imbocco il periodo di ritorno si determina con l'espressione:

MANDATARIA 		MANDANTI 		LINEA PESCARA – BARI RADDOPPIO DELLA TRATTA FERROVIARIA TERMOLI-LESINA LOTTO 2 e 3 – RADDOPPIO TERMOLI - RIPALTA							
IN17 - Relazione di calcolo scatolare stradale	COMMESSA	LOTTO	FASE	ENTE	TIPO DOC	OPERA 7 DISCIPLINA			PROGR	REV	FOGLIO
	LI0B	02	E	ZZ	CL	IN	17	00	002	A	10

$$T_R = -\frac{V_R}{\ln(1 - P_{V_R})}$$

Per tenere conto dei fattori locali del sito, l'accelerazione orizzontale massima attesa al sito è valutata con la relazione (DM 14/01/2008):

$$a_{\max} = S_s \cdot S_T \cdot \left(\frac{a_g}{g} \right)$$

dove:

a_g è l'accelerazione orizzontale massima attesa su sito di riferimento rigido.

S_s è il fattore di amplificazione stratigrafica del terreno, funzione della categoria del sottosuolo di fondazione e dei parametri sismici F_0 e a_g/g (Tabella 3.2.V del D.M. 14/01/2008);

S_T è il fattore di amplificazione che tiene conto delle condizioni topografiche, il cui valore dipende dalla categoria topografica e dall'ubicazione dell'opera (Tabella 3.2.VI del D.M. 14/01/2008).

I valori delle grandezze necessarie per la definizione dell'azione sismica sono riassunti nella seguente tabella:

LATITUDINE	41.920609
LONGITUDINE	15.107942
COMUNE	CAMPOMARINO
PROVINCIA	CAMPOBASSO
STATO LIMITE	SLV
CATEGORIA DI SOTTOSUOLO	C
CATEGORIA TOPOGRAFICA	T1
VITA NOMINALE V_N	75
CLASSE D'USO	C III
COEFFICIENTE D'USO C_U	1.5
VITA DI RIFERIMENTO V_R	112.5
a_g [g]	0.216
F_0	2.503
T_c^* [s]	0.356
S_s	1.376
C_c	1.476
S_T	1.000
PARAMETRI DIPENDENTI	
S	1.376
T_B	0.175
T_c	0.526
T_D	2.464

Tabella 1 – Parametri per la definizione dell'azione sismica di progetto

MANDATARIA 		MANDANTI 		LINEA PESCARA – BARI RADDOPPIO DELLA TRATTA FERROVIARIA TERMOLI-LESINA LOTTO 2 e 3 – RADDOPPIO TERMOLI - RIPALTA								
IN17 - Relazione di calcolo scatolare stradello		COMMESSA	LOTTO	FASE	ENTE	TIPO DOC	OPERA 7 DISCIPLINA			PROGR	REV	FOGLIO
		LI0B	02	E	ZZ	CL	IN	17	00	002	A	11

6. CRITERI DI VERIFICA DELLE OPERE

Le verifiche sono state condotte in accordo con le prescrizioni e le indicazioni del DM 14/01/2008 e della Circolare n.617/09.

6.1 METODOLOGIA DI CALCOLO

Le analisi finalizzate al dimensionamento delle strutture sono state condotte con il programma di calcolo "Midas GEN" prodotto dalla MIDAS S.r.l. di MIDASoft, Inc. con sede al 450 7th Ave suite 2505, New York, NY 10123, United States.

La struttura viene discretizzata in elementi tipo trave. Per simulare il comportamento del terreno di fondazione vengono inserite delle molle alla Winkler non reagenti a trazione.

A partire dal tipo di terreno, dalla geometria e dai sovraccarichi agenti il programma è in grado di conoscere tutti i carichi agenti sulla struttura per ogni combinazione di carico.

La struttura scatolare viene schematizzata come un telaio piano e viene risolta mediante il metodo degli elementi finiti (FEM). Più dettagliatamente il telaio viene discretizzato in una serie di elementi connessi fra di loro nei nodi. Il terreno di fondazione viene schematizzato con una serie di elementi molle non reagenti a trazione (modello di Winkler). L'area della singola molla è direttamente proporzionale alla costante di Winkler del terreno e all'area di influenza della molla stessa. A partire dalla matrice di rigidezza del singolo elemento, K_e , si assembla la matrice di rigidezza di tutta la struttura K . Tutti i carichi agenti sulla struttura vengono trasformati in carichi nodali (reazioni di incastro perfetto) ed inseriti nel vettore dei carichi nodali p . Indicando con u il vettore degli spostamenti nodali (incogniti), la relazione risolutiva può essere scritta nella forma

$$K u = p$$

Da questa equazione matriciale si ricavano gli spostamenti incogniti u

$$u = K^{-1} p$$

Noti gli spostamenti nodali è possibile risalire alle sollecitazioni nei vari elementi.

La soluzione del sistema viene fatta per ogni combinazione di carico agente sullo scatolare. Il successivo calcolo delle armature nei vari elementi viene condotto tenendo conto delle condizioni più gravose che si possono verificare nelle sezioni fra tutte le combinazioni di carico.

L'analisi strutturale e le verifiche sono condotte con l'ausilio di un codice di calcolo automatico. La verifica della sicurezza degli elementi strutturali è stata valutata con i metodi della scienza delle costruzioni.

L'analisi che viene effettuata è un'analisi al passo per tener conto delle molle che devono essere eliminate (molle in trazione). L'analisi fornisce i risultati in termini di spostamenti. Dagli spostamenti si risale alle sollecitazioni nodali ed alle pressioni sul terreno.

Il calcolo degli scatolari viene eseguito secondo le seguenti fasi:

- Calcolo delle pressioni in calotta (per gli scatolari ricoperti da terreno);
- Calcolo della spinta del terreno;
- Calcolo delle sollecitazioni sugli elementi strutturali (fondazione, piedritti e traverso);
- Progetto delle armature e relative verifiche dei materiali.

L'analisi strutturale sotto le azioni sismiche è condotta con il metodo dell'analisi statica equivalente

La verifica delle sezioni degli elementi strutturali è eseguita con il metodo degli Stati Limite. Le combinazioni di carico adottate sono esaustive relativamente agli scenari di carico più gravosi cui l'opera sarà soggetta.

MANDATARIA HUB ENGINEERING <small>CONSORZIO STABILE SOCIETÀ CONSORTILE & S.R.L.</small>		MANDANTI HYpro		LINEA PESCARA – BARI RADDOPPIO DELLA TRATTA FERROVIARIA TERMOLI-LESINA LOTTO 2 e 3 – RADDOPPIO TERMOLI - RIPALTA										
IN17 - Relazione di calcolo scatolare stradale				COMMESSA	LOTTO	FASE	ENTE	TIPO DOC	OPERA 7 DISCIPLINA			PROGR	REV	FOGLIO
				LI0B	02	E	ZZ	CL	IN	17	00	002	A	12

Si riportano di seguito i carichi utilizzati per il calcolo delle sollecitazioni e le verifiche delle sezioni della struttura in esame.

I pesi dei materiali dei materiali da costruzione e del terreno sono riportati nella tabella sottostante.

	γ [kN/m ³]	ϕ' [°]
Calcestruzzo armato	25,00	-
Supercompattato	20,00	-
Strato protettivo	24,00	
Terreno di ricoprimento (strato 0)	20,00	38
Terreno a ridosso dei piedritti (strato 1)	20,00	38
Terreno di fondazione (strato 2)	19,00	26

6.2 AZIONI

Le azioni considerate per la verifica delle strutture di sostegno sono le seguenti:

CONDIZIONI DI CARICO ELEMENTARI	
1	Peso Proprio
2	Permanenti
3	Spinta terreno sinistra
4	Spinta terreno destra
5	Spinta Falda
6	Sisma sinistra
7	Sisma destra
8	Ritiro e Viscosità
9	Termica
10	QCEN (+Azioni da avviamento/frenatura)
11	QLAT (+Azioni da avviamento/frenatura)

Per quanto riguarda tuttavia la condizioni 7, proposta di default dal software di calcolo utilizzato, nel caso in esame non assume significato.

Nel seguito si andranno ad esporre in dettaglio, le valutazioni di calcolo effettuare per ciascuna delle condizioni citate.

6.2.1 Peso proprio (DEAD)

Il peso proprio delle strutture è determinato automaticamente dal programma di calcolo, avendo considerato un peso dell'unità di volume del c.a. $\gamma_{cls} = 25 \text{ KN/m}^3$.

Peso soletta superiore	$P_{ss} =$	12.50 kN/m ²
Peso soletta inferiore	$P_{si} =$	12.50 kN/m ²
Peso piedritti	$P_p =$	12.50 kN/m ²

6.2.2 Permanenti (PERM)

Si riportano i carichi permanenti portati dalla soletta di copertura:

MANDATARIA HUB ENGINEERING CONSORZIO STABILE SOCIETÀ CONSORTILE & S.R.L.	MANDANTI HYpro	LINEA PESCARA – BARI RADDOPPIO DELLA TRATTA FERROVIARIA TERMOLI-LESINA LOTTO 2 e 3 – RADDOPPIO TERMOLI - RIPALTA									
		IN17 - Relazione di calcolo scatolare stradale	COMMESSA LI0B	LOTTO 02	FASE E	ENTE ZZ	TIPO DOC CL	OPERA 7 DISCIPLINA IN 17 00			PROGR 002

Peso della pavimentazione stradale	P_{pav}	=	4.50	kN/m ²
Peso del ricoprimento	P_r	=	-	kN/m ²
Peso dello strato protettivo	P_{sp}	=	-	kN/m ²
Peso permanente portato totale	P_{tot}	=	4.50	kN/m ²

In più viene aggiunto, come carico concentrato nei nodi tra la soletta superiore e i piedritti, il carico permanente sulla soletta di copertura dovuto al peso della zona sovrastante la metà dello spessore del piedritto (la modellazione dello scatolare è stata fatta in asse piedritto).

Peso ricoprimento per metà spessore piedritto	$P_{p,r}$	=	1.13	kN/m
---	-----------	---	-------------	------

6.2.3 Spinta del terreno (SPTSX e SPTDX)

Per la valutazione delle Spinte del terreno sui piedritti, in considerazione della ridotta capacità de formativa dell'opera, si è assunto che sui piedritti agisca la spinta calcolata in condizioni di riposo. L'espressione della spinta esercitata da un terrapieno, di peso di volume γ , su una parete di altezza H, risulta espressa secondo la teoria di Coulomb dalla seguente relazione (per terreno incoerente) :

$$S = \frac{1}{2} \cdot \gamma \cdot H^2 \cdot K_0$$

Il coefficiente di spinta a riposo è espresso dalla relazione:

$$K_0 = 1 - \sin\phi$$

Dove ϕ rappresenta l'angolo d'attrito interno del terreno di rinfiacco.

Quindi la pressione laterale, ad una generica profondità z e la spinta totale sulla parete di altezza H valgono:

$$\sigma = \gamma \cdot z \cdot K_0 + p_v \cdot K_0$$

$$S = \frac{1}{2} \cdot \gamma \cdot H^2 \cdot K_0 + p_v \cdot K_0 \cdot H$$

dove p_v è la pressione verticale agente in corrispondenza della calotta.

Coefficiente di spinta a riposo	K_0	=	0.384
Pressione estradosso soletta superiore	p_1	=	1.73 kN/m ²
Pressione in asse soletta superiore	p_2	=	1.97 kN/m ²
Pressione in asse soletta inferiore	p_3	=	34.02 kN/m ²
Pressione intradosso soletta inferiore	p_4	=	46.12 kN/m ²

In più viene aggiunto, come carico concentrato nei nodi di estremità dei piedritti, la parte di spinta del terreno esercitata su metà spessore della soletta superiore e su metà spessore della soletta inferiore.

Spinta semispessore soletta superiore	P_s	=	0.49 kN/m
Spinta semispessore soletta inferiore	P_i	=	11.53 kN/m

6.2.4 Spinta in presenza di falda (FALDA)

Nel caso in cui a monte della parete sia presente la falda il diagramma delle pressioni sulla parete risulta modificato a causa della sottospinta che l'acqua esercita sul terreno. Il peso di volume del terreno al di sopra della linea di falda non subisce variazioni. Viceversa, al di sotto del livello di falda va considerato il peso di volume di galleggiamento:

$$\gamma_a = \gamma_{sat} - \gamma_w$$

MANDATARIA 		MANDANTI 		LINEA PESCARA – BARI RADDOPPIO DELLA TRATTA FERROVIARIA TERMOLI-LESINA LOTTO 2 e 3 – RADDOPPIO TERMOLI - RIPALTA										
IN17 - Relazione di calcolo scatolare stradello				COMMESSA	LOTTO	FASE	ENTE	TIPO DOC	OPERA 7 DISCIPLINA			PROGR	REV	FOGLIO
				LI0B	02	E	ZZ	CL	IN	17	00	002	A	14

dove γ_{sat} è il peso di volume saturo del terreno (dipendente dall'indice dei pori) e γ_w è il peso di volume dell'acqua.

Quindi il diagramma delle pressioni al di sotto della linea di falda ha una pendenza minore. Al diagramma così ottenuto va sommato il diagramma triangolare legato alla pressione idrostatica esercitata dall'acqua.

Nel caso in esame il regime di spinta non è influenzato dalla presenza della falda.

6.2.5 Azioni Sismiche (Sisma H, Sisma V, SPSPDX/SX)

Per il calcolo dell'azione sismica si è utilizzato il metodo dell'analisi pseudostatica in cui l'azione sismica è rappresentata da una forza statica equivalente pari al prodotto delle forze di gravità per un opportuno coefficiente sismico k .

Forze d'inerzia

Le forze sismiche sono pertanto le seguenti:

Forza sismica orizzontale $F_h = k_h \cdot W$

Forza sismica verticale $F_v = k_v \cdot W$

I valori dei coefficienti sismici orizzontale k_h e verticale k_v possono essere valutati mediante le espressioni:

$$k_h = a_{max} / g$$

$$k_v = \pm 0,5 \times k_h$$

In assenza di analisi specifiche della risposta sismica locale, l'accelerazione massima può essere valutata con la relazione:

$$a_{max} = S \cdot a = S_s \cdot S_t \cdot a_g$$

Nel caso specifico, in accordo a quanto già riportato al paragrafo 5 risulta:

Condizione	Cat. di sottosuolo	a_g/g	$S=S_s S_t$	a_{max}/g	β_m	K_h
SLV	C	0.216	1.376	0.297	1.00	0.297

dove:

- a_{max} è l'accelerazione orizzontale massima attesa al sito,
- β è il coefficiente di spostamento (Figura 7.11.3 del DM 14/01/2008).

Nel caso in esame si assume $\beta=1$ in accordo alla teoria di Wood.

Spinta sismica terreno

In corrispondenza di un evento sismico è necessario tener conto dell'amplificazione/deamplificazione delle spinte del terreno a monte e a valle dell'opera. Si trascurano gli effetti inerziali sulle masse che costituiscono la struttura di sostegno (DM 14/01/2008).

Le spinte del terreno in fase sismica sono state determinate con la **teoria di Wood**, secondo la quale la risultante dell'incremento di spinta per effetto del sisma su una parete di altezza H viene determinata con la seguente espressione: $\Delta S_E = K_h \cdot \gamma \cdot H^2$

L'effetto del sisma è ottenuto applicando un incremento di spinta del terreno valutato secondo la teoria di Wood, agente direttamente sulla paratia secondo una distribuzione uniforme sull'intera altezza dell'opera. Utilizzando la formulazione seguente:

MANDATARIA HUB ENGINEERING CONSORZIO STABILE SOCIETÀ CONSORTILE & S.R.L.		MANDANTI HYpro		LINEA PESCARA – BARI RADDOPPIO DELLA TRATTA FERROVIARIA TERMOLI-LESINA LOTTO 2 e 3 – RADDOPPIO TERMOLI - RIPALTA										
IN17 - Relazione di calcolo scatolare stradale				COMMESSA	LOTTO	FASE	ENTE	TIPO DOC	OPERA 7 DISCIPLINA			PROGR	REV	FOGLIO
				LI0B	02	E	ZZ	CL	IN	17	00	002	A	15

$$\Delta P_d = \frac{a_g}{g} \cdot S \gamma \cdot H^2 = E$$

Dove γ rappresenta il peso del volume di terreno che interagisce con l'opera, H rappresenta l'altezza totale dell'opera (comprensiva del tratto infisso), S è il coeff. di amplificazione locale mentre a_g è la PGA.

Parametri indipendenti

STATO LIMITE	SLV
a_g	0.216 g
F_{0a}	2.503
T_C	0.356 s
S_S	1.376
C_C	1.476
S_T	1.000
q	1.000

Coefficiente di amplificazione stratigrafica	$S_s =$	1.376
Coefficiente di amplificazione topografica	$S_T =$	1.000
Accelerazione massima al suolo	$a_g =$	0.216 g
Accelerazione massima al suolo	$a_{max} =$	0.297 g
Coefficiente di riduzione	$\beta_m =$	1.000
Coefficiente di spinta sismica orizzontale	$k_h =$	0.297 g
Coefficiente di spinta sismica verticale	$k_v =$	0.149 g

Gli effetti dell'azione sismica saranno valutati tenendo conto delle masse associate ai seguenti carichi gravitazionali:

Peso sismico della soletta superiore	$G_{1,s} =$	12.50 kN/m ²
Peso sismico dei piedritti	$G_{1,p} =$	12.50 kN/m ²
Peso sismico associato al carico permanente	$G_2 =$	4.50 kN/m ²
Peso sismico del carico mobile	$Q_k =$	85.63 kN/m ²
Coefficiente di combinazione sismica del carico mobile	$\psi_2 =$	0.20

SismaH

Forza d'inerzia orizzontale sulla soletta di copertura	$F_{h,s} =$	10.14 kN/m ²
Forza d'inerzia orizzontale sui piedritti	$F_{h,p} =$	3.72 kN/m ²

SismaV

Forza d'inerzia verticale sulla soletta di copertura	$F_{v,s} =$	5.07 kN/m ²
--	-------------	------------------------

La sovraspinta sismica del terreno è definita utilizzando la teoria di Wood, secondo la quale la risultante dell'incremento di spinta per effetto del sisma su una parete di altezza H è determinata con la seguente espressione:

MANDATARIA 		MANDANTI 		LINEA PESCARA – BARI RADDOPPIO DELLA TRATTA FERROVIARIA TERMOLI-LESINA LOTTO 2 e 3 – RADDOPPIO TERMOLI - RIPALTA										
IN17 - Relazione di calcolo scatolare stradale				COMMESSA	LOTTO	FASE	ENTE	TIPO DOC	OPERA 7 DISCIPLINA			PROGR	REV	FOGLIO
				LI0B	02	E	ZZ	CL	IN	17	00	002	A	16

$$\Delta S_E = [a_{max} \cdot \gamma_r \cdot (H + h) \cdot H] \cdot b$$

avendo indicato con h lo spessore del ricoprimento sopra la soletta di copertura e con b la larghezza della striscia di carico.

Spinta sismica terreno SPSPDX e SPSSX

Sovraspinta sismica del terrapieno agente sui piedritti esterni

$$\Delta S_E = 73.77 \text{ kN}$$

Sovraccarico sismico del terrapieno agente sui piedritti esterni

$$\Delta p_E = 25.44 \text{ kN/m}^2$$

6.2.6 Ritiro e viscosità (RITIRO)

Gli effetti del ritiro vanno valutati a "lungo termine" attraverso il calcolo dei coefficienti di ritiro finale $\varepsilon_{cs}(t, t_0)$ e di viscosità $\phi(t, t_0)$, come definiti nell'Eurocodice 2 – UNI EN 1992-1-1 e D.M. 14/01/2008. I fenomeni di ritiro vengono considerati agenti solo sulla soletta di copertura ed applicati nel modello come una variazione uniforme equivalente agli effetti del ritiro.

Caratteristiche del calcestruzzo

Classe di resistenza			C30/37
Resistenza a compressione caratteristica cubica	R_{ck}	=	37 N/mm ²
Resistenza a compressione caratteristica cilindrica	f_{ck}	=	31 N/mm ²
Resistenza cilindrica media a 28 giorni	f_{cm}	=	39 N/mm ²
Modulo elastico secante	E_{cm}	=	33.019 N/mm ²
Coefficiente di espansione termica	α	=	0,00001 m/°C
Classe del cemento (S=Lento, N=Normale, R=Rapido)			R

Caratteristiche geometriche elemento e condizioni ambientali

Area della sezione trasversale di calcestruzzo	A_c	=	500 000 mm ²
Perimetro della sezione di calcestruzzo esposta all'aria	u	=	2 000 mm
Dimensione convenzionale della sezione trasversale	h_0	=	500 mm
Umidità relativa ambientale	RH	=	75 %

Ritiro

Ritiro per essiccamento

Età del calcestruzzo in anni al momento considerato	t	=	70 anni
Età del calcestruzzo in giorni al momento considerato	t	=	25 550 giorni
Età del calcestruzzo in giorni a maturazione completata	t_s	=	2 giorni
Coefficiente per la variabilità della deformazione nel tempo	β_{ds}	=	0,98
Coefficiente che dipende da h_0 (EC2 - Prospetto 3.3)	k_h	=	0,70
Umidità relativa ambientale di riferimento	RH ₀	=	100 %
Coefficiente dipendente dall'umidità relativa	β_{RH}	=	0,896
Valore di riferimento	f_{cm0}	=	10 N/mm ²
Coefficiente che tiene conto del tipo di cemento utilizzato	α_{ds1}	=	6
Coefficiente che tiene conto del tipo di cemento utilizzato	α_{ds2}	=	0,11
Deformazione da ritiro per essiccamento a tempo infinito	$\varepsilon_{cd,0}$	=	0,000438
Deformazione da ritiro per essiccamento al tempo "t"	$\varepsilon_{cd}(t)$	=	0,000301

MANDATARIA  MANDANTI 	LINEA PESCARA – BARI RADDOPPIO DELLA TRATTA FERROVIARIA TERMOLI-LESINA LOTTO 2 e 3 – RADDOPPIO TERMOLI - RIPALTA										
	IN17 - Relazione di calcolo scatolare stradale	COMMESSA	LOTTO	FASE	ENTE	TIPO DOC	OPERA 7 DISCIPLINA			PROGR	REV
LI0B		02	E	ZZ	CL	IN	17	00	002	A	17

Ritiro autogeno

Tempo trascorso dal getto	t	=	25 550	giorni
Deformazione da ritiro autogeno a tempo infinito	$\varepsilon_{ca}(\infty)$	=	0,000052	
	$\beta_{as}(t)$	=	1,00	
Deformazione da ritiro autogeno al tempo "t" considerato	$\varepsilon_{ca}(t)$	=	0,000052	

Deformazione totale per ritiro

Deformazione totale per ritiro al tempo "t"	$\varepsilon_{cs}(t)$	=	0,000353	
---	-----------------------	---	----------	--

Viscosità

Età del calcestruzzo in anni al momento considerato	t	=	70	anni
Età del calcestruzzo in giorni al momento considerato	t	=	25 550	giorni
Età del calcestruzzo a maturazione completata	t_0	=	2	giorni
Coefficiente che tiene conto dell'influenza della resistenza del cls	α_1	=	0,93	
Coefficiente che tiene conto dell'influenza della resistenza del cls	α_2	=	0,98	
Coefficiente che tiene conto dell'influenza della resistenza del cls	α_3	=	0,95	
Coefficiente che tiene conto dell'umidità relativa	ϕ_{RH}	=	1,27	
Coefficiente che tiene conto dell'effetto della resistenza del cls	$\beta(f_{cm})$	=	2,70	
Coefficiente dipendente dall'umidità relativa e dalla dimensione fittizia	β_H	=	1 100	
Coefficiente dipendente dal tipo di cemento	α	=	1,00	
Età corretta del calcestruzzo al momento dell'applicazione del carico	t_0	=	6,19	
Coefficiente che tiene conto dell'effetto dell'età del cls	$\beta(t_0)$	=	0,649	
Coefficiente atto a descrivere l'evoluzione della viscosità nel tempo	$\beta_c(t, t_0)$	=	0,987	
Coefficiente nominale di viscosità	ϕ_0	=	2,22	
Coefficiente di viscosità al tempo "t" considerato	$\phi(t, t_0)$	=	2,20	
Modulo elastico al tempo "t"	$E_{cm}(t, t_0)$	=	10 334	N/mm ²
Variazione termica uniforme equivalente agli effetti del ritiro	ΔT_{ritiro}	=	-11,05	°C

6.2.7 Variazioni termiche della struttura (TERM)

La variazione termica applicata sulla struttura è pari a $\Delta T = \pm 15^\circ\text{C}$, con una variazione termica a aggiuntiva a farfalla pari a $\Delta T = \pm 5^\circ\text{C}$ (variabile linearmente da $- 2.5^\circ\text{C}$ all'estradosso della soletta superiore, a $+ 2.5^\circ\text{C}$ all'intradosso della soletta superiore applicata sulla soletta di copertura).

6.2.8 Azioni variabili da traffico (ACC-M/T)

In conformità alla normativa di riferimento (NTC2008 §5.1.3.3), si prendono in considerazione i carichi mobili per ponti di 1° categoria di seguito riportati:

- prima colonna di carico costituita da due carichi assiali $Q_{1k}=300$ kN e un carico uniformemente distribuito $q_{1k}=9$ kN/m² su una larghezza convenzionale pari a 3,00m;

MANDATARIA HUB ENGINEERING <small>CONSORZIO STABILE SOCIETÀ CONSORTILE & S.R.L.</small>		MANDANTI HYpro		LINEA PESCARA – BARI RADDOPPIO DELLA TRATTA FERROVIARIA TERMOLI-LESINA LOTTO 2 e 3 – RADDOPPIO TERMOLI - RIPALTA										
IN17 - Relazione di calcolo scatolare stradale				COMMESSA	LOTTO	FASE	ENTE	TIPO DOC	OPERA 7 DISCIPLINA			PROGR	REV	FOGLIO
				LI0B	02	E	ZZ	CL	IN	17	00	002	A	18

- seconda colonna di carico, analoga alla precedente, ma con carichi rispettivamente pari a $Q_{2k}=200$ kN e $q_{2k}=2,5$ kN/m²;
- terza colonna di carico, analoga alla precedente, ma con carichi rispettivamente pari a $Q_{3k}=100$ kN e $q_{3k}=2,5$ kN/m²;
- quarta colonna di carico e/o area rimanente costituita da un carico uniformemente distribuito pari a $q_{rk}=2,5$ kN/m².

I valori dei carichi stradali forniti dalle vigenti NTC2008 sono già comprensivi degli incrementi di natura dinamica. La dimensione delle impronte dei carichi tandem e la loro posizione relativa sono:

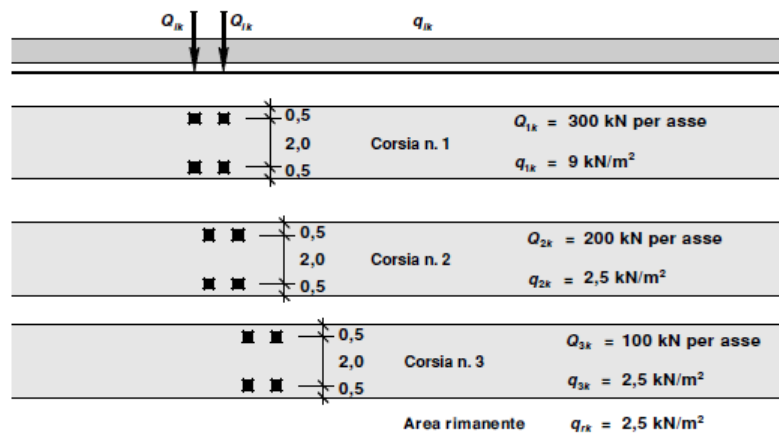


Fig. 5 – Sezione longitudinale tipo

6.2.8.1 Definizione delle corsie convenzionali

In relazione alle dimensioni della carreggiata sono state considerate n° 1 “corsie convenzionali di carico” da 3,0 m. I sovraccarichi mobili sono considerati nelle diverse disposizioni longitudinali atte a generare le massime sollecitazioni nelle sezioni di verifica.

6.2.8.2 Ripartizione dei carichi concentrati tandem

I carichi concentrati mobili (carico tandem) sono ripartiti sull’impalcato mediante una diffusione in direzione longitudinale e trasversale a partire dall’estradosso della pavimentazione stradale fino alla linea d’asse della soletta.

**IN17 - Relazione di calcolo
scatolare stradale**

COMMESSA	LOTTO	FASE	ENTE	TIPO DOC	OPERA 7 DISCIPLINA			PROGR	REV	FOGLIO
LI0B	02	E	ZZ	CL	IN	17	00	002	A	19

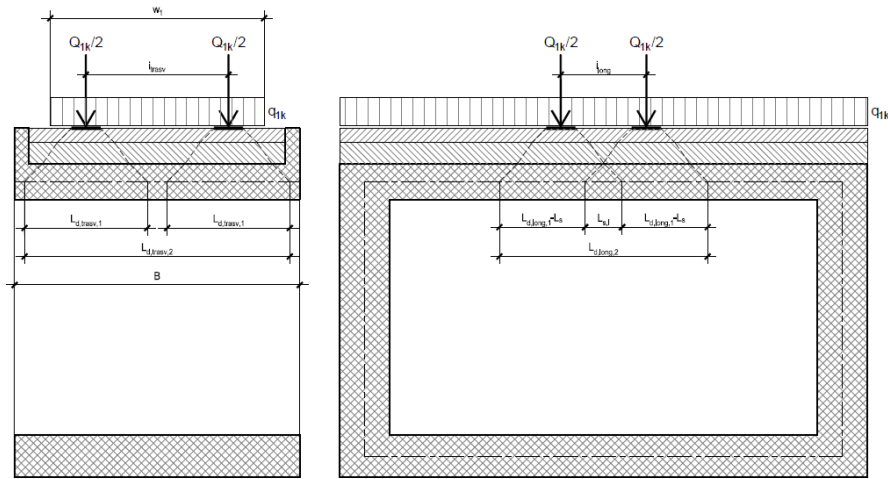


Fig. 6 – Sezione longitudinale tipo

Carico tandem	Q_{1k}	=	300	kN
Carico distribuito	q_{1k}	=	9	kN/m ²
Larghezza impronta di carico in direzione trasversale	b_{trasv}	=	0.4	m
Larghezza impronta di carico in direzione longitudinale	b_{long}	=	0.4	m
Interasse trasversale dei carichi concentrati	i_{trasv}	=	2	m
Interasse longitudinale dei carichi concentrati	i_{long}	=	1.2	m
Larghezza di diffusione del carico assiale in direzione trasversale	$L_{trasv,1}$	=	1.45	m
Larghezza di diffusione del carico tandem in direzione trasversale	$L_{trasv,2}$	=	3.5	m
Larghezza di diffusione del carico assiale in direzione longitudinale	$L_{long,1}$	=	1.5	m
Larghezza di diffusione del carico tandem in direzione longitudinale	$L_{long,2}$	=	2.7	m
Larghezza di calcolo del carico assiale in direzione trasversale	$L_{d,trasv,1}$	=	1.45	m
Larghezza di calcolo del carico tandem in direzione trasversale	$L_{d,trasv,2}$	=	3.4	m
Larghezza di calcolo del carico tandem in direzione longitudinale	$L_{d,long,2}$	=	2.7	m
Larghezza di sovrapposizione dei carichi in direzione longitudinale	$L_{s,long}$	=	0.3	m
Carico concentrato distribuito sul piano baricentrico della soletta	$q(Q_{1k}/2)$	=	69	kN/m ²
Intensità media del carico mobile dovuto agli assi	q_m	=	76.6	kN/m ²
<i>Carichi di progetto</i>				
Carico distribuito verticale 1	$p_{v,d1}$	=	85.63	kN/m ²
Carico distribuito verticale 2	$p_{v,d2}$	=	9	kN/m ²

MANDATARIA HUB ENGINEERING CONSORZIO STABILE SOCIETÀ CONSORTILE & S.R.L.	MANDANTI HYpro	LINEA PESCARA – BARI RADDOPPIO DELLA TRATTA FERROVIARIA TERMOLI-LESINA LOTTO 2 e 3 – RADDOPPIO TERMOLI - RIPALTA									
		IN17 - Relazione di calcolo scatolare stradale	COMMESSA LI0B	LOTTO 02	FASE E	ENTE ZZ	TIPO DOC CL	OPERA 7 DISCIPLINA IN 17 00			PROGR 002

6.2.9 Spinta sui piedritti prodotta dal sovraccarico (SPACCSX e SPACCDX)

Pressione prodotta dal carico distribuito	$p_h(q_{vk}) =$	3,456 kN/m ²
Pressione prodotta dalle forze concentrate	$p_h(Q_{vk}) =$	32,88 kN/m ²
Pressione di progetto	$p_{h,d} =$	32,88 kN/m ²

In più vengono aggiunte, come carichi concentrati nei nodi di estremità dei piedritti, le seguenti forze:

Spinta semispessore soletta superiore	$P_s =$	8,22 kN/m
Spinta semispessore soletta inferiore	$P_i =$	8,22 kN/m

6.2.10 Azioni di avviamento/frenatura associati al passaggio dei treni sul traverso (AVV)

La forza di frenamento o di accelerazione è funzione del carico verticale totale agente sulla corsia convenzionale n. 1 ed è uguale, per i ponti di categoria 1, a:

$$180 \text{ kN} \leq F_{fr} = 0,6(2Q_{1k}) + 0,10q_{1k} \cdot w_1 \cdot L \leq 900 \text{ kN}$$

Larghezza corsia di carico	$w_1 =$	3,00 m
Lunghezza della zona caricata	$L =$	7,40 m
Forza di frenatura	$F_{fr} =$	380,0 kN
Forza di frenatura uniformemente distribuita sulla lunghezza caricata	$q_{fr} =$	16,68 kN/m

6.3 APPROCCI PROGETTUALI E METODI DI VERIFICA

Come prescritto dal DM 14/01/2008 è stato adottato l'Approccio Progettuale 1 con le due combinazioni di coefficienti parziali (tabelle 6.2.I, 6.2.II e 6.5.I del DM 14/01/2008):

- combinazione 1: A1 + M1 + R1
combinazione 2: A2 + M2 + R1.

Il dimensionamento geotecnico dell'opera è stato condotto con la verifica di stati limite ultimi GEO, applicando la Combinazione 2 (A2+M2+R1). Per le verifiche di stati limite ultimi STR l'analisi è stata condotta la combinazione 1 (A1+M1+R1), applicando i coefficienti parziali all'effetto delle azioni.

Le verifiche in condizioni sismiche sono state condotte con riferimento allo stato limite ultimo di salvaguardia della vita (SLV). Per le verifiche in condizioni sismiche i coefficienti parziali sulle azioni sono pari all'unità.

MANDATARIA 		MANDANTI 		LINEA PESCARA – BARI RADDOPPIO DELLA TRATTA FERROVIARIA TERMOLI-LESINA LOTTO 2 e 3 – RADDOPPIO TERMOLI - RIPALTA										
IN17 - Relazione di calcolo scatolare stradello				COMMESSA	LOTTO	FASE	ENTE	TIPO DOC	OPERA 7 DISCIPLINA			PROGR	REV	FOGLIO
				LI0B	02	E	ZZ	CL	IN	17	00	002	A	21

6.4 COMBINAZIONI DI CARICO

Ai fini delle verifiche degli stati limite si riportano per comodità le combinazioni delle azioni riportate nella normativa ponti alla quale è possibile fare riferimento per la simbologia adottata:

- Combinazione fondamentale, generalmente impiegata per gli stati limite ultimi (SLU):

$$\gamma_{G1} \cdot G_1 + \gamma_{G2} \cdot G_2 + \gamma_P \cdot P + \gamma_{Q1} \cdot Q_{k1} + \gamma_{Q2} \cdot \psi_{02} \cdot Q_{k2} + \gamma_{Q3} \cdot \psi_{03} \cdot Q_{k3} + \dots$$

- Combinazione caratteristica (rara), generalmente impiegata per gli stati limite esercizi (SLE) irreversibili:

$$G_1 + G_2 + P + Q_{k1} + \psi_{02} \cdot Q_{k2} + \psi_{03} \cdot Q_{k3} + \dots$$

- Combinazione frequente, generalmente impiegata per gli stati limite esercizi (SLE) reversibili:

$$G_1 + G_2 + P + \psi_{11} \cdot Q_{k1} + \psi_{12} \cdot Q_{k2} + \psi_{13} \cdot Q_{k3} + \dots$$

- Combinazione quasi permanente, generalmente impiegata per gli stati limite esercizi (SLE) a lungo termine:

$$G_1 + G_2 + P + \psi_{21} \cdot Q_{k1} + \psi_{22} \cdot Q_{k2} + \psi_{23} \cdot Q_{k3} + \dots$$

- Combinazione sismica, generalmente impiegata per gli stati limite ultimi e di esercizio connessi all'azione sismica E:

$$E + G_1 + G_2 + P + \psi_{21} \cdot Q_{k1} + \psi_{22} \cdot Q_{k2} + \dots$$

dove:

$$E = \pm 1,00 \cdot E_Y \pm 0,30 \cdot E_Z \quad \text{oppure} \quad E = \pm 0,30 \cdot E_Y \pm 1,00 \cdot E_Z$$

Avendo indicato con E_Y e E_Z rispettivamente le componenti orizzontale e verticale dell'azione sismica.

I coefficienti di amplificazione dei carichi γ e i coefficienti di combinazione ψ sono riportati nelle tabelle seguenti. In particolare, per il calcolo della struttura scatolare si fa riferimento alla combinazione A1-STR.

Tabella 5.2.V – Coefficienti parziali di sicurezza per le combinazioni di carico agli SLU, eccezionali e sismica

		Coefficiente	EQU ⁽¹⁾	A1 STR	A2 GEO	Combinazione eccezionale	Combinazione Sismica
Carichi permanenti	favorevoli	γ_{G1}	0,90	1,00	1,00	1,00	1,00
	sfavorevoli		1,10	1,35	1,00	1,00	1,00
Carichi permanenti non strutturali ⁽²⁾	favorevoli	γ_{G2}	0,00	0,00	0,00	1,00	1,00
	sfavorevoli		1,50	1,50	1,30	1,00	1,00
Ballast ⁽³⁾	favorevoli	γ_B	0,90	1,00	1,00	1,00	1,00
	sfavorevoli		1,50	1,50	1,30	1,00	1,00
Carichi variabili da traffico ⁽⁴⁾	favorevoli	γ_Q	0,00	0,00	0,00	0,00	0,00
	sfavorevoli		1,45	1,45	1,25	0,20 ⁽⁵⁾	0,20 ⁽⁵⁾
Carichi variabili	favorevoli	γ_{Qi}	0,00	0,00	0,00	0,00	0,00
	sfavorevoli		1,50	1,50	1,30	1,00	0,00
Precompressione	favorevole	γ_P	0,90	1,00	1,00	1,00	1,00
	sfavorevole		1,00 ⁽⁶⁾	1,00 ⁽⁷⁾	1,00	1,00	1,00

⁽¹⁾ Equilibrio che non coinvolga i parametri di deformabilità e resistenza del terreno; altrimenti si applicano i valori di GEO.
⁽²⁾ Nel caso in cui i carichi permanenti non strutturali (ad es. carichi permanenti portati) siano computatamente definiti si potranno adottare gli stessi coefficienti validi per le azioni permanenti.
⁽³⁾ Quando si prevedano variazioni significative del carico dovuto al ballast, se ne dovrà tener conto esplicitamente nelle verifiche.
⁽⁴⁾ Le componenti delle azioni da traffico sono introdotte in combinazione considerando uno dei gruppi di carico gr della Tab. 5.2.IV.
⁽⁵⁾ Aliquota di carico da traffico da considerare.
⁽⁶⁾ 1,30 per instabilità in strutture con precompressione esterna
⁽⁷⁾ 1,20 per effetti locali

MANDATARIA HUB ENGINEERING <small>CONSORZIO STABILE SOCIETÀ CONSORTILE & S.R.L.</small>		MANDANTI HYpro		LINEA PESCARA – BARI RADDOPPIO DELLA TRATTA FERROVIARIA TERMOLI-LESINA LOTTO 2 e 3 – RADDOPPIO TERMOLI - RIPALTA										
IN17 - Relazione di calcolo scatolare stradello				COMMESSA	LOTTO	FASE	ENTE	TIPO DOC	OPERA 7 DISCIPLINA			PROGR	REV	FOGLIO
				LI0B	02	E	ZZ	CL	IN	17	00	002	A	22

Le azioni descritte nel paragrafo precedente ed utilizzate nelle combinazioni di carico vengono di seguito riassunte:

Carico	Descrizione
DEAD	Peso proprio
PERM	Carichi permanenti
SPTSX	Spinta del terreno sul piedritto di sinistra
SPTDX	Spinta del terreno sul piedritto di destra
ACC-M/T	Carico da traffico
SPACCSX	Spinta del carico mobile sul piedritto di sinistra
SPACCDX	Spinta del carico mobile sul piedritto di destra
AVV	Avviamento e frenatura
TERM	Variazione termica sulla soletta superiore
RITIRO	Ritiro sulla soletta superiore
SismaH	Azione sismica orizzontale
SismaV	Azione sismica verticale
SPSDX/SX	Sovraspinta sismica del terreno

MANDATARIA 		MANDANTI 		LINEA PESCARA – BARI RADDOPPIO DELLA TRATTA FERROVIARIA TERMOLI-LESINA LOTTO 2 e 3 – RADDOPPIO TERMOLI - RIPALTA										
IN17 - Relazione di calcolo scatolare stradale				COMMESSA	LOTTO	FASE	ENTE	TIPO DOC	OPERA 7 DISCIPLINA			PROGR	REV	FOGLIO
				LI0B	02	E	ZZ	CL	IN	17	00	002	A	23

Si riportano di seguito le combinazioni di carico allo SLU ritenute più significative.

Combinazioni di carico SLU

$$\gamma_{G1} \cdot G_1 + \gamma_{G2} \cdot G_2 + \gamma_{Q1} \cdot Q_{k1} + \gamma_{Q2} \cdot \psi_{02} \cdot Q_{k2} + \gamma_{Q3} \cdot \psi_{03} \cdot Q_{k3} + \dots$$

	SLU1	SLU2	SLU3	SLU4	SLU5	SLU6	SLU7	SLU8	SLU9	SLU10	SLU11	SLU12	SLU13
DEAD	1,35	1,35	1,35	1,35	1,35	1,35	1,35	1,00	1,35	1,35	1,35	1,35	1,35
PERM	1,50	1,50	1,50	1,50	1,50	1,50	1,50	1,00	1,50	1,50	1,50	1,50	1,50
SPTSX	1,00	1,00	1,00	1,00	1,35	1,35	1,00	1,00	1,00	1,35	1,35	1,35	1,35
SPTDX	1,00	1,00	1,00	1,35	1,35	1,35	1,35	1,35	1,35	1,00	1,00	1,00	1,00
ACCM	1,45	1,45	1,45	1,45	1,45	0,00	1,45	0,00	1,45	1,45	1,16	1,16	1,015
SPACCSX	0,00	0,00	0,00	0,00	0,00	0,00	0,00	0,00	0,00	1,45	0,00	0,00	0,00
SPACCDX	1,45	0,00	0,00	1,45	1,45	1,45	1,45	1,45	1,45	0,00	1,16	1,16	1,015
AVV	1,45	1,45	1,45	1,45	1,45	0,00	1,45	0,00	0,00	0,00	0,00	0,00	1,45
Term	0,00	-0,90	0,00	0,00	0,00	0,00	-0,90	0,00	0,90	-0,90	-1,50	1,50	0,90
Ritiro	0,00	1,20	0,00	0,00	0,00	0,00	0,00	0,00	1,20	1,20	1,20	1,20	1,20

Combinazioni di carico sismiche

$$E + G_1 + G_2 + \psi_{21} \cdot Q_{k1} + \psi_{22} \cdot Q_{k2} + \dots$$

	SH1	SH2	SH3	SH4	SV1	SV2	SV3	SV4
DEAD	1,00	1,00	1,00	1,00	1,00	1,00	1,00	1,00
PERM	1,00	1,00	1,00	1,00	1,00	1,00	1,00	1,00
SPTSX	1,00	1,00	1,00	1,00	1,00	1,00	1,00	1,00
SPTDX	1,00	1,00	1,00	1,00	1,00	1,00	1,00	1,00
ACCM	0,20	0,20	0,20	0,20	0,20	0,20	0,20	0,20
SPACCSX	0,00	0,00	0,00	0,00	0,00	0,00	0,00	0,00
SPACCDX	0,20	0,20	0,20	0,20	0,20	0,20	0,20	0,20
AVV	0,20	0,20	0,20	0,20	0,20	0,20	0,20	0,20
Term	-0,50	-0,50	-0,50	-0,50	-0,50	-0,50	-0,50	-0,50
Ritiro	0,00	0,00	0,00	0,00	0,00	0,00	0,00	0,00
SismaH	1,00	1,00	1,00	1,00	0,30	0,30	0,30	0,30
SismaV	0,30	-0,30	0,30	-0,30	-1,00	1,00	-1,00	1,00
SPSDX	0,00	0,00	1,00	1,00	0,00	0,00	0,30	0,30
SPSSX	1,00	1,00	0,00	0,00	0,30	0,30	0,00	0,00

Combinazioni di carico SLE (rara)

$$G_1 + G_2 + Q_{k1} + \psi_{02} \cdot Q_{k2} + \psi_{03} \cdot Q_{k3} + \dots$$

	SLE1	SLE2	SLE3
DEAD	1,00	1,00	1,00
PERM	1,00	1,00	1,00
SPTSX	1,00	1,00	1,00
SPTDX	0,80	0,80	0,80
ACCM	0,80	0,80	0,80
SPACCSX	0,80	0,80	0,00
SPACCDX	0,80	0,80	0,80
AVV	-0,80	0,80	-0,80
Term	-0,60	0,60	-0,60
Ritiro	0,00	0,00	1,00

MANDATARIA 		MANDANTI 		LINEA PESCARA – BARI RADDOPPIO DELLA TRATTA FERROVIARIA TERMOLI-LESINA LOTTO 2 e 3 – RADDOPPIO TERMOLI - RIPALTA										
IN17 - Relazione di calcolo scatolare stradale				COMMESSA	LOTTO	FASE	ENTE	TIPO DOC	OPERA 7 DISCIPLINA			PROGR	REV	FOGLIO
				LI0B	02	E	ZZ	CL	IN	17	00	002	A	24

Combinazioni di carico SLE (perm)

$$G_1+G_2+ \psi_{21}\cdot Q_{k1}+\psi_{22}\cdot Q_{k2}+ . . .$$

	SLE P1	SLE P2
DEAD	1,00	1,00
PERM	1,00	1,00
SPTSX	1,00	1,00
SPTDX	1,00	1,00
ACCM	0,00	0,00
SPACCSX	0,00	0,00
SPACCDX	0,00	0,00
AVV	0,00	0,00
Term	-0,50	0,50
Ritiro	0,00	0,00

Oltre le combinazioni sopraelencate sono state inserite le necessarie combinazioni di carico per le verifiche di tipo geotecnico, condotte secondo combinazione 1 approccio 1.

MANDATARIA HUB ENGINEERING <small>CONSORZIO STABILE SOCIETÀ CONSORTILE & S.R.L.</small>	MANDANTI HYpro	LINEA PESCARA – BARI RADDOPPIO DELLA TRATTA FERROVIARIA TERMOLI-LESINA LOTTO 2 e 3 – RADDOPPIO TERMOLI - RIPALTA									
		IN17 - Relazione di calcolo scatolare stradello	COMMESSA LI0B	LOTTO 02	FASE E	ENTE ZZ	TIPO DOC CL	OPERA 7 DISCIPLINA IN 17 00			PROGR 002

7. CARATTERIZZAZIONE E MODELLAZIONE GEOTECNICA

Le caratteristiche geotecniche del volume di terreno che interagisce con l'opera sono state desunte tenendo conto di quanto risultante nel Profilo Geotecnico dell'opera, tenendo conto della Caratterizzazione dei Litotipi riportata nella Relazione Geotecnica Generale.

A tal riguardo, si riporta per chiarezza, uno stralcio del Profilo Geotecnico riferito all'area interessata dalla realizzazione dell'opere oggetto di dimensionamento nell'ambito del presente documento:

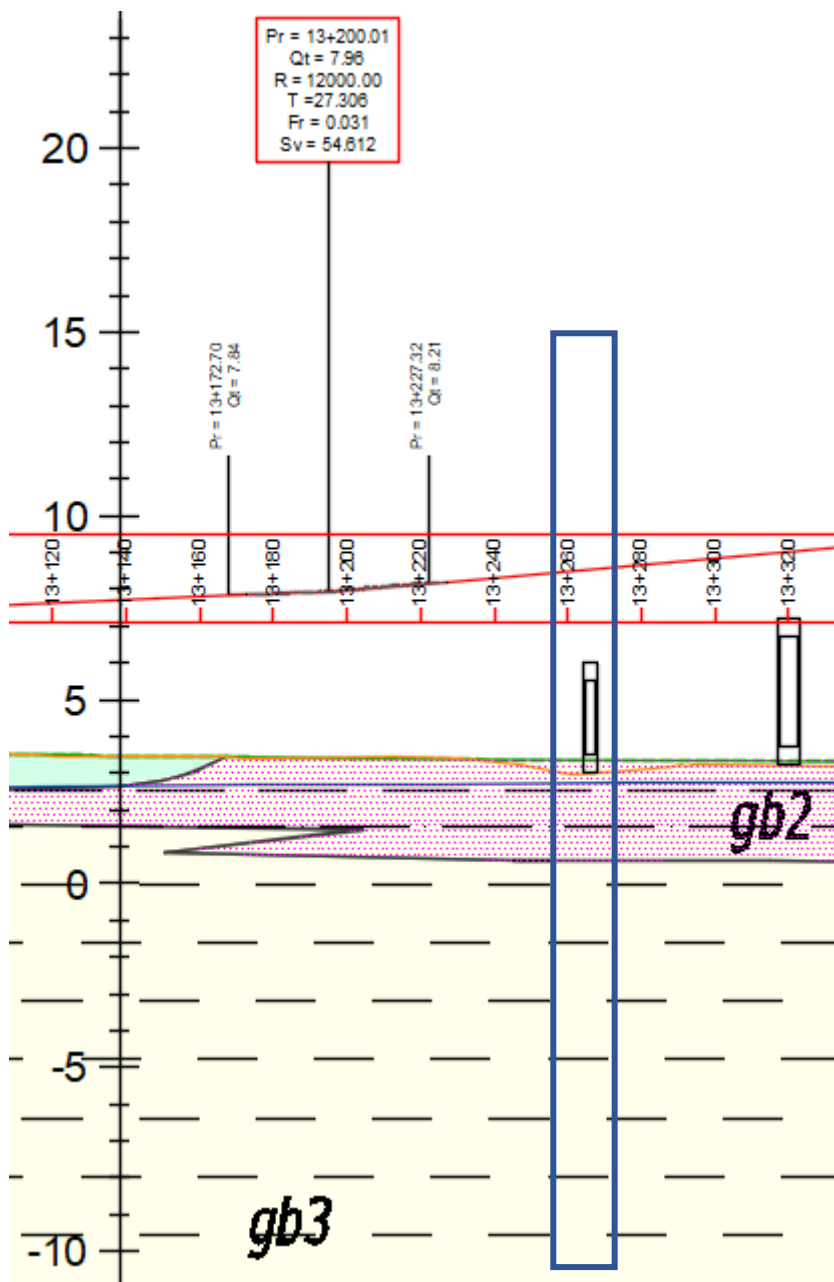


Fig. 7 – Stralcio del profilo geotecnico

MANDATARIA  CONSORZIO STABILE SOCIETÀ CONSORTILE & S.R.L.	MANDANTI 	LINEA PESCARA – BARI RADDOPPIO DELLA TRATTA FERROVIARIA TERMOLI-LESINA LOTTO 2 e 3 – RADDOPPIO TERMOLI - RIPALTA									
		IN17 - Relazione di calcolo scatolare stradello	COMMESSA LI0B	LOTTO 02	FASE E	ENTE ZZ	TIPO DOC CL	OPERA 7 DISCIPLINA IN 17 00			PROGR 002

Unità ga3 – Argille limose (Depositi costieri attuali e recenti)

Si tratta di argille limose, limi argillosi e limi argilloso-sabbiosi. Si rinvencono lungo il tracciato al di sotto del terreno di riporto e/o delle coltri eluvio colluviali e delle alluvioni con spessori di 1-30 m.

$\gamma = 19.5 \div 20 \text{ kN/m}^3$	peso di volume naturale
$c' = 0 \div 15 \text{ kPa}$	coesione drenata
$\Phi' = 23 \div 28^\circ$	angolo di resistenza al taglio
$c_u = 40 \div 350 \text{ kPa}$	resistenza al taglio in condizioni non drenate
$N_{spt} = 8 \div R$	numero di colpi da prova SPT
$V_s = 190 \div 360 \text{ m/s}$	velocità delle onde di taglio
$G_o = 70 \div 250 \text{ MPa}$	modulo di deformazione a taglio iniziale
$E_o = 180 \div 650 \text{ MPa}$	modulo di deformazione elastico iniziale

In merito al terreno di cui è costituito il riporto ferroviario, si riportano le seguenti caratteristiche desunte dal manuale di progettazione delle opere civili "RFI DTC SICS MA IFS 001 B del 22/12/2017".

$\gamma_{nat} = 20 \text{ kN/m}^3$	peso di volume naturale
$c' = 0 \text{ kPa}$	coesione drenata
$\Phi' = 38^\circ$	angolo di resistenza al taglio
$\nu = 0.20$	coefficiente di Poisson
$E_o = 300 \div 400 \text{ MPa}$	modulo di deformazione elastico iniziale

Il terreno di rinfiaccio si considera cautelativamente il terreno in sito assumendo $c'=0$ in virtù del rimaneggiamento a cui è sottoposto il terreno nelle operazioni di scavo e ritombamento.

La quota di falda coincide con il piano di posa della fondazione. Pertanto, il regime di pressioni non interagisce con l'opera.

In fase di analisi è stato dunque considerato il seguente modello geotecnico:

Terreno	Litotipo	γ	ϕ'	c'	c_u	E_o
		(kN/m^3)	($^\circ$)	(kPa)	(kPa)	(MPa)
Terreno di Ricoprimento	Rilevato ferroviario	20	38	0	-	350
Terreno di Rinfiaccio	terreno in sito: ga3	20	26	0	195	300
Terreno di Fondazione	ga3	20	26	0	195	300

MANDATARIA HUB ENGINEERING <small>CONSORZIO STABILE SOCIETÀ CONSORTILE & S.R.L.</small>		MANDANTI HYpro		LINEA PESCARA – BARI RADDOPPIO DELLA TRATTA FERROVIARIA TERMOLI-LESINA LOTTO 2 e 3 – RADDOPPIO TERMOLI - RIPALTA										
IN17 - Relazione di calcolo scatolare stradale				COMMESSA	LOTTO	FASE	ENTE	TIPO DOC	OPERA 7 DISCIPLINA			PROGR	REV	FOGLIO
				LI0B	02	E	ZZ	CL	IN	17	00	002	A	27

7.1 INTERAZIONE TERRENO-STRUTTURA

Per le analisi d'interazione struttura-terreno in direzione verticale, il coefficiente di sottofondo alla Winkler viene determinato con la seguente relazione:

$$k_w = \frac{E}{(1-\nu^2) \cdot B \cdot c_t}$$

dove:

E = modulo di deformazione elastico del terreno;

ν = coefficiente di Poisson = 0.3;

B = larghezza della fondazione.

c_t = fattore di forma, coefficiente adimensionale ottenuto dalla interpolazione dei valori dei coefficienti proposti dal Bowles, 1960 (vedasi tabella seguente).

Fondazione Rigida	c_t
- rettangolare con $L/B \leq 10$	$c_t = 0.853 + 0.534 \ln(L/B)$
- rettangolare con $L/B > 10$	$c_t = 2 + 0.0089 (L/B)$
dove L è il lato maggiore della fondazione.	

Sulla base della geometria della fondazione e delle condizioni geotecniche locali verrà valutato il modulo di deformazione elastico per il calcolo dei coefficienti di sottofondo.

In particolare il modulo di deformazione elastico potrà essere determinato dal modulo di deformazione elastico iniziale (E_0) come $E = E_0 / (5 \div 10)$.

Di seguito si riportano, in forma tabellare, i risultati delle valutazioni effettuate per il caso in esame, sulla scorta del valore di progetto di **E** attribuito allo strato di fondazione, avendo considerato una dimensione longitudinale della fondazione ritenuta potenzialmente collaboranti:

Modulo elastico medio del terreno di fondazione	E =	60,000	kN/m ²
Coefficiente di Poisson del terreno	ν =	0.25	
Lato minore della fondazione	B =	3.40	m
Lato maggiore della fondazione	L =	4.00	m
Rapporto tra lato maggiore lato minore della fondazione	L/B =	1.18	m
Coefficiente adimensionale di forma	c_t =	0.94	
Modulo di reazione verticale del terreno	K_w =	20,029.61	kN/m ³

Cautelativamente si limita, ai fini del calcolo, il valore della costante di sottofondo a circa **20 000 kN/m³**.

MANDATARIA 		MANDANTI 		LINEA PESCARA – BARI RADDOPPIO DELLA TRATTA FERROVIARIA TERMOLI-LESINA LOTTO 2 e 3 – RADDOPPIO TERMOLI - RIPALTA										
IN17 - Relazione di calcolo scatolare stradale				COMMESSA	LOTTO	FASE	ENTE	TIPO DOC	OPERA 7 DISCIPLINA			PROGR	REV	FOGLIO
				LI0B	02	E	ZZ	CL	IN	17	00	002	A	28

8. DEFINIZIONE E CRITERI DI CALCOLO GEOTECNICO

8.1 DEFINIZIONE DEL CARICO LIMITE PER FONDAZIONI DIRETTE

La verifica a carico limite della fondazione è stata eseguita in condizioni drenate ed in termini di tensioni effettive, facendo riferimento alla nota formula trinomia di Terzaghi.

$$q_{lim} = \zeta_q \cdot \xi_q \cdot N_q \cdot \gamma_1 \cdot D + \zeta_c \cdot \xi_c \cdot N_c \cdot c + \zeta_\gamma \cdot \xi_\gamma \cdot \gamma_2 \cdot \frac{B}{2}$$

in cui i parametri indicati rappresentano:

- γ_1 = il peso dell'unità di volume del terreno presente al di sopra del piano di posa della fondazione;
- γ_2 = il peso dell'unità di volume del terreno presente al di sotto del piano di posa della fondazione. In questo caso γ_1 coincide con γ_2 ;
- D = la profondità del piano di posa della fondazione;
- B = la larghezza della fondazione;
- N_q, N_c, N_γ = coefficienti tabellati in funzione dell'angolo di attrito del terreno presente al di sotto del piano di posa;
- $\zeta_q, \zeta_c, \zeta_\gamma$ = coefficienti correttivi di forma; essi dipendono dalla lunghezza L e dalla larghezza B della fondazione;
- ξ_q, ξ_c, ξ_γ = coefficienti correttivi di inclinazione del carico; essi dipendono dalla lunghezza L e dalla larghezza B della fondazione, dall'entità dei carichi verticale ed orizzontale agenti, dalla coesione e dall'angolo di attrito del terreno presente al di sotto del piano di posa;

In particolare, per la determinazione del carico verticale di esercizio, si pone:

$$q_v = [N + P_{trave}] / (L \times B)$$

dove

- N = Risultante degli sforzi normali agenti sulla fondazione nella condizione di carico considerata;
- P_{trave} = Peso proprio della fondazione;
- L = Lunghezza della di fondazione;
- B = Larghezza della fondazione.

Per la determinazione del carico orizzontale di esercizio, pari a:

$$q_h = (T)/(L \times B)$$

in cui:

- T = Risultante degli sforzi di taglio agenti sulla fondazione nella condizione di carico considerata;
- L = Lunghezza della fondazione;
- B = Larghezza della fondazione

Per tener conto dell'eccentricità del carico viene considerata, ai fini del calcolo, una fondazione di dimensioni ridotte pari a:

$$L' = (L - 2 \cdot e_L)$$

$$B' = (B - 2 \cdot e_B)$$

con e_L ed e_B eccentricità del carico nelle due direzioni.

Nel seguito della presente, si riporta la determinazione del carico limite per la fondazione in c.a..

MANDATARIA HUB ENGINEERING <small>CONSORZIO STABILE SOCIETÀ CONSORTILE A R.L.</small>	MANDANTI HYpro	LINEA PESCARA – BARI RADDOPPIO DELLA TRATTA FERROVIARIA TERMOLI-LESINA LOTTO 2 e 3 – RADDOPPIO TERMOLI - RIPALTA									
		IN17 - Relazione di calcolo scatolare stradale	COMMESSA LI0B	LOTTO 02	FASE E	ENTE ZZ	TIPO DOC CL	OPERA 7 DISCIPLINA IN 17 00			PROGR 002

8.2 DEFINIZIONE DEL CARICO LIMITE PER FONDAZIONI DIRETTE IN CONDIZIONI NON DRENATE

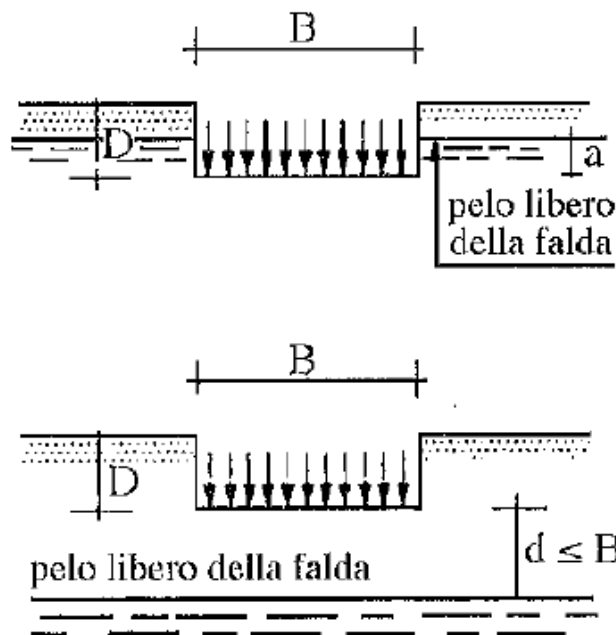
Per la verifica in condizioni non drenate, risulta più conveniente calcolare il carico limite in termini di tensioni totali, facendo riferimento alla nota formula di Terzaghi.

$$q_{lim} = N_q [\gamma_1(D - a) + \gamma'_1 a] + N_c c' + N_\gamma \gamma'_2 \frac{B}{2} + \gamma_w a$$

in cui i parametri indicati rappresentano:

- γ_1 = il peso dell'unità di volume del terreno presente al di sopra del piano di posa della fondazione;
- γ'_1 = il peso dell'unità di volume saturo del terreno presente al di sopra del piano di posa della fondazione;
- γ'_2 = il peso dell'unità di volume saturo del terreno presente al di sotto del piano di posa della fondazione. In questo il valore di γ'_2 dipenderà anche dalla posizione della falda ed andrà a specializzare l'espressione;
- D = la profondità del piano di posa;
- B = la larghezza della fondazione;
- N_q, N_c, N_γ = coefficienti tabellati in funzione dell'angolo di attrito del terreno presente al di sotto del piano di posa;

La quale viene specializzata a seconda della posizione e influenza della falda



Nel seguito della presente, si riporta la determinazione del carico limite.

8.3 CRITERI DI ANALISI E VERIFICA DEL COMPLESSO TERRENO - FONDAZIONE

In generale, per ogni stato limite deve essere verificata la condizione:

$$E_d \leq R_d$$

dove E_d rappresenta l'insieme amplificato delle azioni agenti, ed R_d l'insieme delle resistenze, queste ultime corrette in funzione della tipologia del metodo di approccio al calcolo eseguito, della geometria del sistema e delle proprietà meccaniche dei materiali e dei terreni in uso.

MANDATARIA 		MANDANTI 		LINEA PESCARA – BARI RADDOPPIO DELLA TRATTA FERROVIARIA TERMOLI-LESINA LOTTO 2 e 3 – RADDOPPIO TERMOLI - RIPALTA								
IN17 - Relazione di calcolo scatolare stradale		COMMESSA	LOTTO	FASE	ENTE	TIPO DOC	OPERA 7 DISCIPLINA			PROGR	REV	FOGLIO
		LI0B	02	E	ZZ	CL	IN	17	00	002	A	30

Nel caso in oggetto, è necessario definire i diversi approcci progettuali in funzione del tipo di opera geotecnica interessata, trattandosi di opere fondazioni dirette.

A secondo dell'approccio perseguito, sarà necessario applicare dei coefficienti di sicurezza o amplificativi, a secondo si tratti del calcolo delle caratteristiche di resistenza o delle azioni agenti.

In particolare, in funzione del tipo di verifica da eseguire, avremo, per le azioni derivanti da carichi gravitazionali, i seguenti coefficienti parziali:

Carichi	Coefficiente parziale γ_F (o γ_E)	EQU	(A1) STR	(A2) GEO
Permanenti	γ_{G1}	0.9÷1.1	1.0÷1.3	1.0
Perm. strutturali Non	γ_{G2}	0.0÷1.5	0.0÷1.5	0.0÷1.3
Variabili	$\gamma_{Q,i}$	0.0÷1.5	0.0÷1.5	0.0÷1.3

Tabella n°2 – Coefficienti parziali per le azioni o per l'effetto delle azioni

Ai fini delle resistenze, in funzione del tipo di verifica da eseguire, il valore di progetto può ricavarsi in base alle indicazioni innanzi riportate.

Parametro	Parametro di riferimento	Coefficiente parziale γ_M	M1	M2
Tangente dell'angolo di resistenza φ'	$\tan \gamma'_{\kappa}$	$\gamma_{\varphi'}$	1.00	1.25
Coazione efficace	c'_{κ}	$\gamma_{c'}$	1.00	1.25
Resistenza non drenata	c_{uk}	γ_{cu}	1.00	1.40
Peso dell'unità di volume	γ	γ_{γ}	1.00	1.00

Tabella n°3 – Coefficienti parziali per le azioni o per l'effetto delle azioni

Dalla visura dei coefficienti ed ipotizzando di posizionare la quota di imposta delle fondazioni circa pari a quella del piano di campagna, è possibile definire le caratteristiche meccaniche del terreno in funzione del tipo di approccio. In particolare, avremo secondo l'approccio A1+M1+R3:

Peso per unità di volume	$\gamma_t = 20.0 \text{ kN/m}^3$
Coazione	$c' = 0 \text{ kPa}$
Angolo di attrito	$\varphi = 26.00^\circ$
Resistenza al taglio in condizioni non drenate	$c_u = 195 \text{ kPa}$

Relativamente alla definizione dei coefficienti di resistenza **R**, la norma rimanda alle diverse tipologie di opere geotecniche, secondo quanto riportato nel seguito della presente.

8.4 FONDAZIONI DIRETTE IN C.A.

Relativamente alla opere di fondazione dirette, la normativa cogente indica, per le verifiche relative al complesso terreno – fondazione, due differenti approcci progettuali: il primo definito per le verifiche agli SLU di tipo geotecnica (GEO) mentre un secondo approccio per le verifiche di natura strutturale (STR).

Trattandosi di opere di fondazione dirette, dopo aver determinato e corretto i diversi parametri geotecnici caratteristici del sottosuolo, ed a seguito della determinazione del carico limite della fondazione,

MANDATARIA 		MANDANTI 		LINEA PESCARA – BARI RADDOPPIO DELLA TRATTA FERROVIARIA TERMOLI-LESINA LOTTO 2 e 3 – RADDOPPIO TERMOLI - RIPALTA								
IN17 - Relazione di calcolo scatolare stradale		COMMESSA	LOTTO	FASE	ENTE	TIPO DOC	OPERA 7 DISCIPLINA			PROGR	REV	FOGLIO
		LI0B	02	E	ZZ	CL	IN	17	00	002	A	31

si applica, ai fini della verifica, un ulteriore coefficiente di sicurezza, funzione della metodologia di analisi e calcolo perseguita e del tipo di verifica condotta, secondo le indicazioni contenute nella tabella n°4.

Verifica	Coefficiente parziale R1	Coefficiente parziale R2	Coefficiente parziale R3
Capacità portante	$\gamma_R = 1.00$	$\gamma_R = 1.80$	$\gamma_R = 2.30$
Scorrimento	$\gamma_R = 1.00$	$\gamma_R = 1.10$	$\gamma_R = 1.10$

Tabella n°4 – Coefficienti parziali γ_R per le verifiche agli stati limite ultimi per fondazioni superficiali

Le verifiche, riportate nel seguito della presente, saranno effettuate nei confronti dei seguenti stati limite e con gli approcci metodologici di fianco riportati.

- SLU di tipo Geotecnico – Strutturale – Approccio 2
 - STR1 – Verifica degli elementi di fondazione **A1+M1+R3**
 - STR2 – Verifica degli elementi di fondazione **A1+M1+R3**
- SLU di tipo Geotecnica – Approccio 2
 - GEO – Collasso per carico limite del complesso **A1+M1+R3**
 - GEO – Collasso per scorrimento sul piano di posa **A1+M1+R3**
 - GEO – Stabilità globale della struttura **A1+M1+R3**
- SLE di tipo Geotecnico – Approccio 1
 - SLD – Stato limite di danno **A1+M1+R1**

Relativamente alle verifiche di resistenza e di esercizio relative agli elementi costituenti il sistema fondale, si rimanda al seguito della presente.

8.5 CALCOLO DEL CARICO LIMITE DELLE FONDAZIONI

Sulla scorta delle considerazioni succitate, si riporta di seguito il calcolo del carico limite per la fondazioni diretta del monolite in base alla definizione in precedenza riportata, assumendo ai fini dei calcoli i parametri caratteristici addietro riportati.

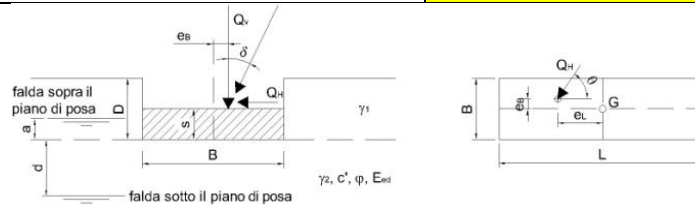
MANDATARIA HUB ENGINEERING <small>CONSORZIO STABILE SOCIETÀ CONSORTILE & S.R.L.</small>		MANDANTI HYpro		LINEA PESCARA – BARI RADDOPPIO DELLA TRATTA FERROVIARIA TERMOLI-LESINA LOTTO 2 e 3 – RADDOPPIO TERMOLI - RIPALTA										
IN17 - Relazione di calcolo scatolare stradale				COMMESSA	LOTTO	FASE	ENTE	TIPO DOC	OPERA 7 DISCIPLINA			PROGR	REV	FOGLIO
				LI0B	02	E	ZZ	CL	IN	17	00	002	A	32

8.5.1 Condizione non drenata

CARICO LIMITE DI FONDAZIONI DIRETTE

GEOMETRIA E PARAMETRI GEOTECNICI

Geometria della fondazione					Geometria del sito			
B m	L m	s m	e _B m	e _L m	D m	ω °	ε °	Muro di sostegno?
3.40	4.00	0.00	0.00	0.00	1.00	0	0	no
Posizione della falda					a m	d m		
Sotto il piano di posa (d<B e a=0)					0.00	0.00		
Caratteristiche fisiche dei terreni					Caratteristiche meccaniche terreni			
γ ₁ kN/m ³	γ _{1sat} kN/m ³	γ _w kN/m ³	γ ₂ kN/m ³	γ _{2sat} kN/m ³	c' kPa	c _u kPa	φ' °	E _{ed} MPa
19	20	10	19	20	0.00	195.00	0.00	60
Forma della fondazione					Condizioni			
Rettagolo(B<L')					Non drenate			



DEFINIZIONE DELL'APPROCCIO DI VERIFICA E DEI CARICHI (NTC 2008)

Combinazione	Componenti e direzione dei carichi				θ=angolo rispetto a L Se Q _H //B θ=90° Se Q _H //L θ=0°		
	Q _V kN	Q _H kN	δ °	θ °			
Appr.2-A1+M1+R3	0	0	0.0	0			
Caratteristiche di calcolo dei terreni							
γ ₁ kN/m ³	γ _{1sat} kN/m ³	γ _w kN/m ³	γ ₂ kN/m ³	γ _{2sat} kN/m ³	c' kPa	c _u kPa	φ' °
19	20	10	19	20	0.00	195.00	0.0

VERIFICA DEL TIPO DI ROTTURA

G MPa	σ MPa	I _r	I _{crit}	Tipo di rottura: Generale
-	-	-	-	

CALCOLO DEL CARICO LIMITE SECONDO TERZAGHI

$$Q_{lim} = \zeta_q \xi_q \alpha_q \beta_q [\gamma_1(D-a) + \gamma_{sat}a] + 5,14 \zeta_c \xi_c \alpha_c \beta_c c_u + \gamma_{wa}$$

							B' m	L' m		
							3.40	4.00		
	Coefficienti di carico limite	Coefficienti di punzonamento	Coefficienti di forma	Coefficienti di inclinazione carichi	Coefficienti piano di posa	Coefficienti piano di campagna			Termini del trinomio e spinta idraulica	
	N	Ψ	ζ	ξ	α	β				
q	1.00	1.00	1.00	1.00	1.00	1.00	I° term.	20.0	kPa	
c	5.14	1.00	1.17	1.00	1.00	1.00	II° term.	1168.1	kPa	
γ	0.00	1.00	0.66	1.00	1.00	1.00	III° term.	0.0	kPa	
	Spinta idraulica								10.0	kPa

Verifica della capacità portante

Coeff. parz. di sicurezza γ_R 2.30

Carici Limite Q_{lim}/γ_R **0.521** MPa in cond. Non drenate

MANDATARIA 		MANDANTI 		LINEA PESCARA – BARI RADDOPPIO DELLA TRATTA FERROVIARIA TERMOLI-LESINA LOTTO 2 e 3 – RADDOPPIO TERMOLI - RIPALTA								
IN17 - Relazione di calcolo scatolare stradale		COMMESSA	LOTTO	FASE	ENTE	TIPO DOC	OPERA 7 DISCIPLINA			PROGR	REV	FOGLIO
		LI0B	02	E	ZZ	CL	IN	17	00	002	A	34

9. VERIFICHE STRUTTURALI – CRITERI GENERALI

9.1 VERIFICA SLE

La verifica nei confronti degli Stati limite di esercizio consiste nel controllare, con riferimento alle sollecitazioni di calcolo corrispondenti alle Combinazioni di Esercizio, il tasso di lavoro nei materiali e l'ampiezza delle fessure attese, secondo quanto di seguito specificato.

9.1.1 Verifica alle tensioni

La verifica delle tensioni in esercizio consiste nel controllare il rispetto dei limiti tensionali previsti per il calcestruzzo e per l'acciaio per ciascuna delle combinazioni di carico caratteristiche "Rara" e "Quasi Permanente"; i valori tensionali nei materiali sono valutati secondo le note teorie di analisi delle sezioni in c.a. in campo elastico e con calcestruzzo "non reagente" adottando come limiti di riferimento quelli previsti da manuale di progettazione [N.8].

Tensioni di compressione del calcestruzzo

Devono essere rispettati i seguenti limiti per le tensioni di compressione nel calcestruzzo:

- Per combinazioni di carico caratteristica (rara): $\sigma_{c,lim} < 0,55 \cdot f_{ck}$;
- Per combinazioni di carico quasi permanente: $\sigma_{c,lim} < 0,40 \cdot f_{ck}$;

Tensioni di trazione nell'acciaio

Per le armature ordinarie deve essere rispettato il seguente limite: $\sigma_{s,lim} < 0,75 \cdot f_{yk}$.

9.1.2 Verifiche a fessurazione

La verifica di fessurazione consiste nel controllare l'ampiezza dell'apertura delle fessure sotto combinazione di carico frequente e combinazione quasi permanente. In relazione all'aggressività ambientale e alla sensibilità dell'acciaio è possibile definire l'apertura limite delle fessure secondo il prospetto seguente:

Tabella 1. Criteri di scelta dello stato limite di fessurazione.

Gruppi di esigenza	Condizioni ambientali	Combinazione di azione	Armatura			
			Sensibile		Poco sensibile	
			Stato limite	$w_{d,lim}$	Stato limite	$w_{d,lim}$
a	Ordinarie	frequente	ap. fessure	$\leq w_2$	ap. fessure	$\leq w_3$
		quasi permanente	ap. fessure	$\leq w_1$	ap. fessure	$\leq w_2$
b	Aggressive	frequente	ap. fessure	$\leq w_1$	ap. fessure	$\leq w_2$
		quasi permanente	decompressione	-	ap. fessure	$\leq w_1$
c	Molto Aggressive	frequente	formazione fessure	-	ap. fessure	$\leq w_1$
		quasi permanente	decompressione	-	ap. fessure	$\leq w_1$

risultando:

$$-w_1=0,2 \text{ mm};$$

$$-w_2=0,3 \text{ mm};$$

$$-w_3=0,4 \text{ mm}.$$

Per le verifiche a fessurazione del calcestruzzo armato si adotta la classe di esposizione **XC4** ed una tipologia di armatura poco sensibile. Tale classe di esposizione rientra nelle condizioni ambientali aggressive, come desumibile dalla tabella 4.1.III del D.M. 14/01/2008.

Alle prescrizioni normative presenti nelle NTC si sostituiscono nel caso specifico quelle fornite dal manuale di progettazione opere civili RFI al §2.5.1.8.3.2.4 secondo cui la verifica nei confronti dello stato limite di apertura delle fessure va effettuata utilizzando le sollecitazioni derivanti dalla combinazione caratteristica (rara).

MANDATARIA HUB ENGINEERING CONSORZIO STABILE SOCIETÀ CONSORTILE & S.R.L.	MANDANTI HYpro	LINEA PESCARA – BARI RADDOPPIO DELLA TRATTA FERROVIARIA TERMOLI-LESINA LOTTO 2 e 3 – RADDOPPIO TERMOLI - RIPALTA									
		IN17 - Relazione di calcolo scatolare stradale	COMMESSA LI0B	LOTTO 02	FASE E	ENTE ZZ	TIPO DOC CL	OPERA 7 DISCIPLINA IN 17 00			PROGR 002

Per strutture in condizioni ambientali aggressive o molto aggressive, qual è il caso delle strutture in esame così come identificate nel par. 4.1.2.2.4.3 del D.M. 14/01/2008, per tutte le strutture a permanente contatto con il terreno e per le zone non ispezionabili di tutte le strutture, l'apertura convenzionale delle fessure dovrà risultare:

$$\delta_f \leq w_1 = 0,2 \text{ mm (combinazione di carico caratteristica)}$$

9.2 VERIFICA SLU

9.2.1 Pressoflessione

La determinazione della capacità resistente a flessione/pressoflessione della generica sezione viene effettuata con i criteri di cui al punto 4.1.2.1.2.4 delle NTC08, secondo quanto riportato schematicamente nelle figure seguito, tenendo conto dei valori delle resistenze e deformazioni di calcolo riportate al paragrafo dedicato alle caratteristiche dei materiali.

La verifica delle sezioni viene eseguita secondo il metodo degli stati limite basato sulle seguenti ipotesi:

- Conservazione delle sezioni piane;
- Calcestruzzo non resistente a trazione;
- Perfetta aderenza acciaio-calcestruzzo.

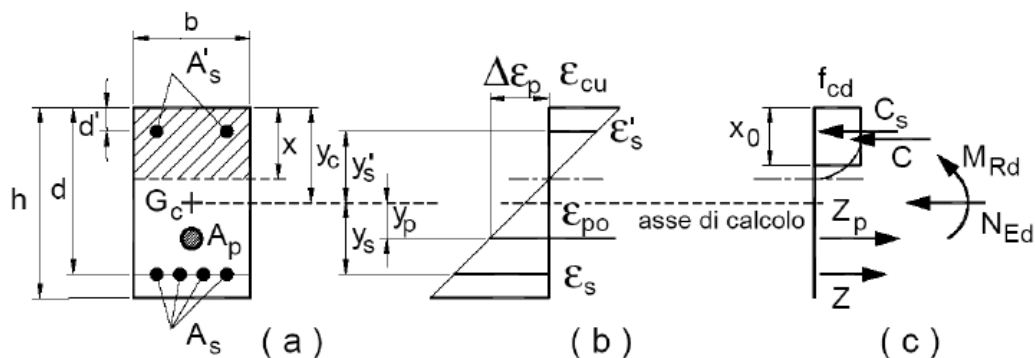


Fig. 8 – Schema per la valutazione della capacità resistente di una sezione presso-inflessa

La verifica consisterà nel controllare il soddisfacimento della seguente condizione:

$$M_{Rd} = M_{Rd}(N_{Ed}) \geq M_{Ed}$$

dove

- M_{Rd} è il valore di calcolo del momento resistente corrispondente a N_{Ed} ;
- N_{Ed} è il valore di calcolo della compressione assiale (sforzo normale) dell'azione;
- M_{Ed} è il valore di calcolo della componente flettente dell'azione

9.2.2 Taglio

9.2.2.1 Elementi senza armature trasversali resistenti a taglio

La resistenza a taglio V_{Rd} della membratura a sezione rettangolare priva di specifiche armature trasversali risulta pari a:

MANDATARIA 		MANDANTI 		LINEA PESCARA – BARI RADDOPPIO DELLA TRATTA FERROVIARIA TERMOLI-LESINA LOTTO 2 e 3 – RADDOPPIO TERMOLI - RIPALTA										
IN17 - Relazione di calcolo scatolare stradale				COMMESSA	LOTTO	FASE	ENTE	TIPO DOC	OPERA 7 DISCIPLINA			PROGR	REV	FOGLIO
				LI0B	02	E	ZZ	CL	IN	17	00	002	A	36

$$V_{Rd} = \left\{ 0,18 \cdot k \cdot \frac{(100 \cdot \rho_l \cdot f_{ck})^{1/3}}{\gamma_c} + 0,15 \cdot \sigma_{cp} \right\} \cdot b_w \cdot d \geq (v_{min} + 0,15 \cdot \sigma_{cp}) \cdot b_w \cdot d$$

con

$$k = 1 + (200/d)^{1/2} \leq 2$$

$$v_{min} = 0,035 \cdot f_{ck}^{1/2} \cdot k^{3/2}$$

e dove

- d è l'altezza utile della sezione in [mm];
 $\rho_l = A_{sl}/(b_w \cdot d)$ è il rapporto geometrico di armatura longitudinale ($\leq 0,02$);
 $\sigma_{cp} = N_{Ed}/A_c$ è la tensione media di compressione nella sezione ($\leq 0,2 \cdot f_{cd}$);
 b_w è la larghezza minima della sezione in [mm]

9.2.2.2 Elementi con armature trasversali resistenti a taglio

In presenza di armatura, invece, la resistenza a taglio V_{Rd} è pari al minimo tra la resistenza di calcolo a "taglio trazione" V_{Rsd} e la resistenza di calcolo a "taglio compressione" V_{Rcd} .

$$V_{Rsd} = 0,9 \cdot d \cdot \frac{A_{sw}}{s} \cdot f_{yd} \cdot (\cot \alpha + \cot \theta) \cdot \sin \alpha$$

$$V_{Rcd} = 0,9 \cdot d \cdot b_w \cdot \alpha_c \cdot f'_{cd} \cdot (\cot \alpha + \cot \theta) / (1 + \cot^2 \theta)$$

essendo θ l'angolo di inclinazione dei puntoni di calcestruzzo rispetto all'asse dell'elemento che deve soddisfare le seguenti limitazioni:

$$1 \leq \cot \theta \leq 2,5$$

e dove si è posto:

- A_{sw} area dell'armatura trasversale;
 s interasse tra due armature trasversali consecutive;
 α angolo di inclinazione dell'armatura trasversale rispetto all'asse dell'elemento;
 f'_{cd} resistenza a compressione ridotta del calcestruzzo ($f'_{cd} = 0,5 \cdot f_{cd}$);
- | | | | |
|------------|----------------------------------|--------------------------------------|---|
| α_c | coefficiente maggiorativo pari a | 1 | per membrature non compresse |
| | | $1 + \sigma_{cp}/f_{cd}$ | per $0 \leq \sigma_{cp} < 0,25 f_{cd}$ |
| | | 1,25 | per $0,25 f_{cd} \leq \sigma_{cp} < 0,5 f_{cd}$ |
| | | $2,5 \cdot (1 - \sigma_{cp}/f_{cd})$ | per $0,5 f_{cd} \leq \sigma_{cp} < f_{cd}$ |

MANDATARIA HUB ENGINEERING CONSORZIO STABILE SOCIETÀ CONSORTILE & S.R.L.	MANDANTI HYpro	LINEA PESCARA – BARI RADDOPPIO DELLA TRATTA FERROVIARIA TERMOLI-LESINA LOTTO 2 e 3 – RADDOPPIO TERMOLI - RIPALTA									
		IN17 - Relazione di calcolo scatolare stradale	COMMESSA LI0B	LOTTO 02	FASE E	ENTE ZZ	TIPO DOC CL	OPERA 7 DISCIPLINA IN 17 00			PROGR 002

10. RISULTATI, ANALISI E VERIFICHE

Di seguito si riporta una descrizione della modellazione effettuata con l'ausilio del software di calcolo MidasGEN prodotto dalla Midas Corporation, con una descrizione del modello strutturale implementato e con l'esposizione delle sollecitazioni di calcolo ottenute e risultati delle verifiche effettuate.

10.1 MODELLO DI CALCOLO

Di seguito si riporta una descrizione del modello geometrico/geotecnico considerato ai fini del dimensionamento:

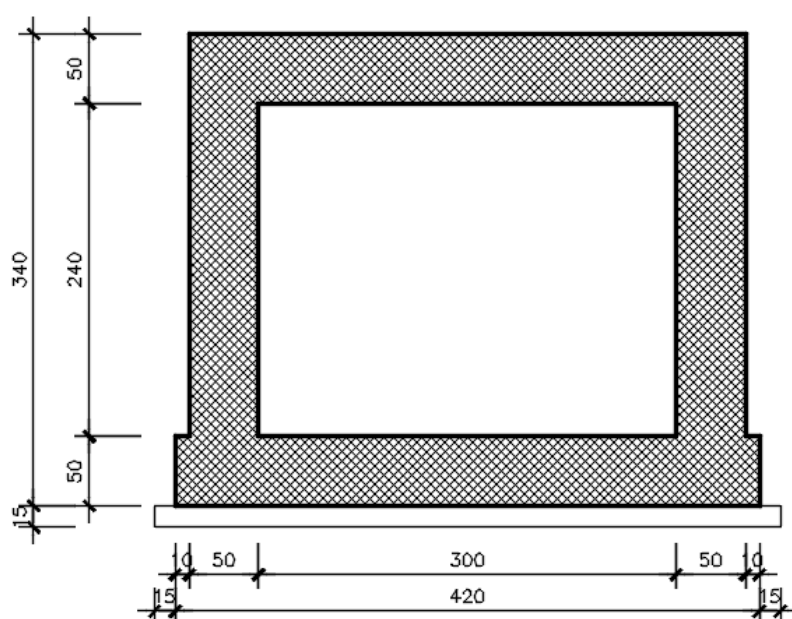


Fig. 9 – Stralcio Modello geometrico

Lo scatolare in c.a. è stato modellato come una struttura a telaio.

In particolare, il modello spaziale è composto da elementi monodimensionali e bidimensionali con fondazioni insistenti su suolo elastico alla Winkler. La modellazione è stata eseguita con l'utilizzo di elementi monodimensionali (aste). Il programma realizza l'assemblaggio diretto della matrice di rigidità della struttura a partire dalle matrici dei singoli elementi strutturali. Il sistema lineare, completato con la scrittura del vettore dei carichi costituito dalle azioni esterne concentrate e/o distribuite viene quindi risolto con il metodo della diagonalizzazione, pervenendo alla determinazione delle azioni di Taglio, Momento e Sforzo normale per ciascun elemento strutturale e per ciascuna condizione di carico. Le azioni orizzontali da sisma vengono determinate automaticamente dal programma di calcolo in relazione ai carichi permanenti e variabili, secondo il relativo coefficiente di sovraccarico, realmente agenti su ciascun elemento strutturale, e riportate ai suoi nodi di estremità.

La verifica delle membrature, dell'intero corpo strutturale, viene effettuata, in automatico, dal programma di calcolo, utilizzando le formule della S.d.C. in conformità con le NTC 08.

Di seguito si riporta il modello unifilare con evidenza dei nodi e delle aste:

MANDATARIA HUB ENGINEERING <small>CONSORZIO STABILE SOCIETÀ CONSORTILE & S.R.L.</small>	MANDANTI HYpro	LINEA PESCARA – BARI RADDOPPIO DELLA TRATTA FERROVIARIA TERMOLI-LESINA LOTTO 2 e 3 – RADDOPPIO TERMOLI - RIPALTA									
		IN17 - Relazione di calcolo scatolare stradale	COMMESSA LI0B	LOTTO 02	FASE E	ENTE ZZ	TIPO DOC CL	OPERA 7 DISCIPLINA IN 17 00			PROGR 002

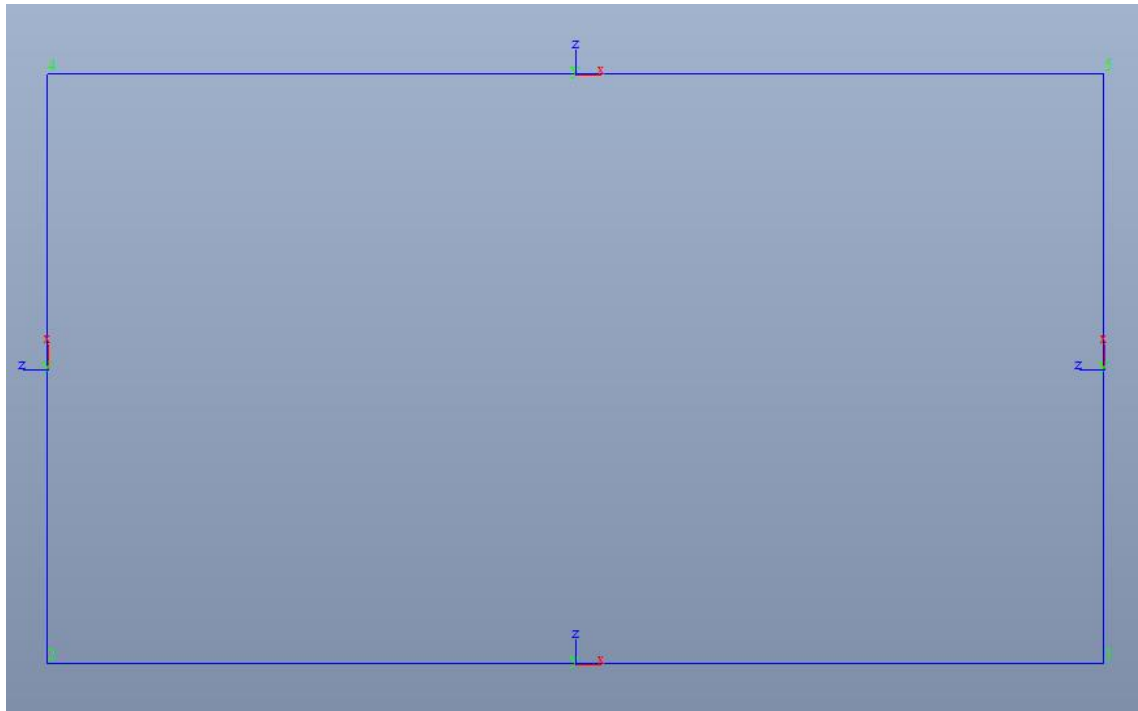


Fig. 10 – Numerazione nodi modello unifilare dello scatolare

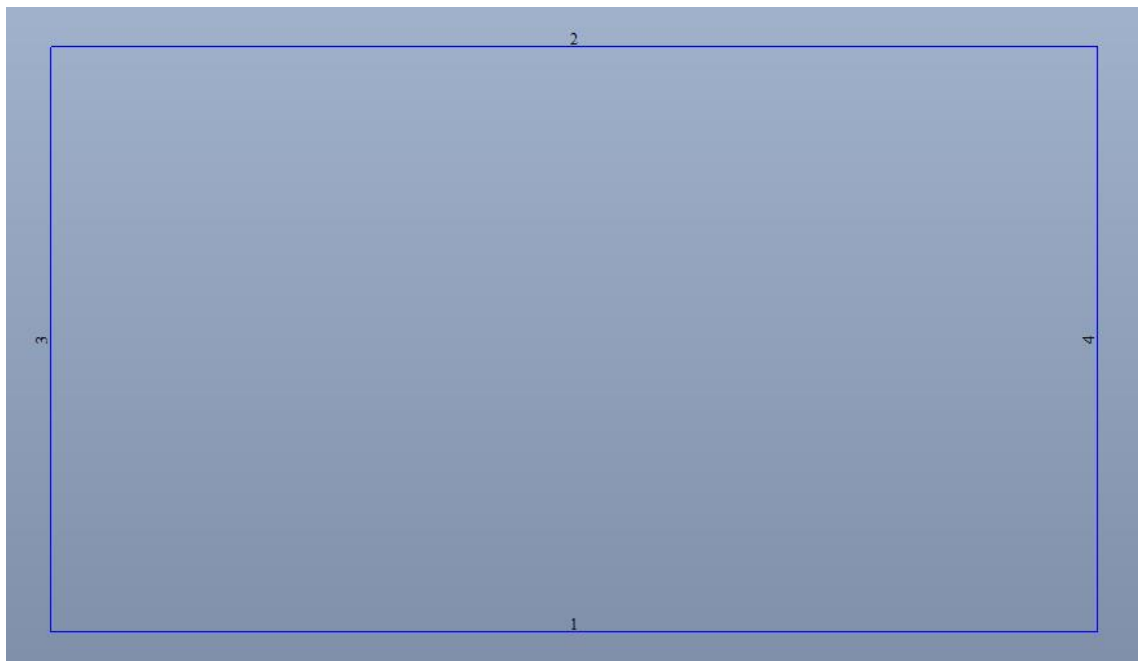


Fig. 11. – Numerazione Aste modello unifilare dello scatolare

**IN17 - Relazione di calcolo
scatolare stradale**

COMMESSA	LOTTO	FASE	ENTE	TIPO DOC	OPERA 7 DISCIPLINA			PROGR	REV	FOGLIO
LI0B	02	E	ZZ	CL	IN	17	00	002	A	39

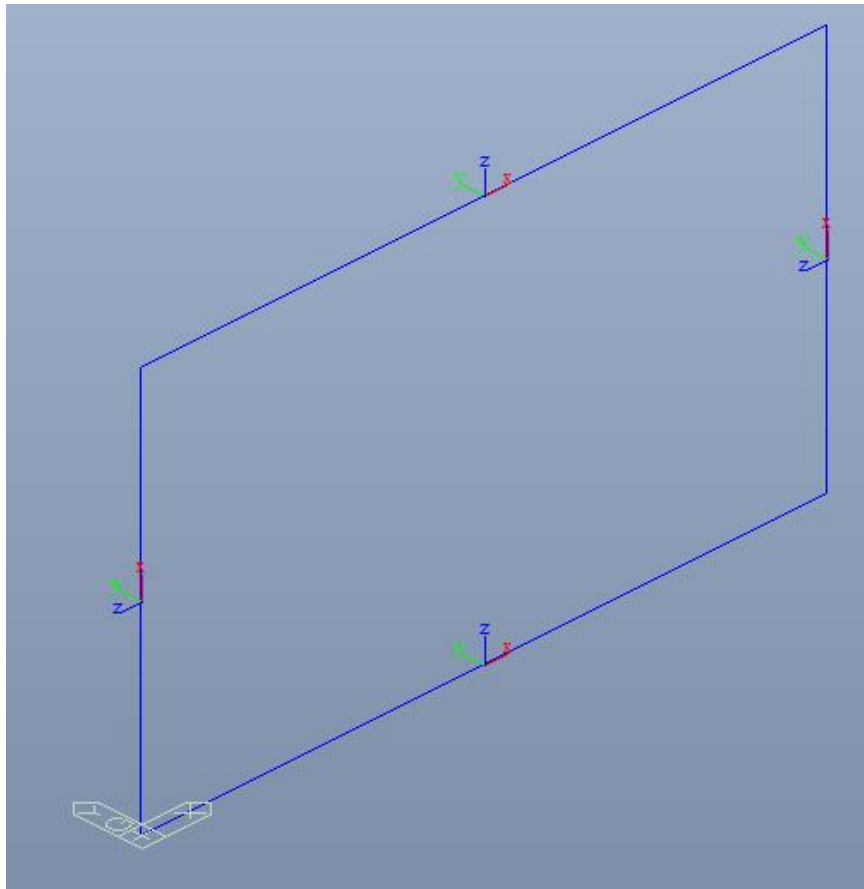


Fig. 12. – Sistema di riferimento

MANDATARIA HUB ENGINEERING CONSORZIO STABILE SOCIETÀ CONSORTILE & S.R.L.	MANDANTI HY pro	LINEA PESCARA – BARI RADDOPPIO DELLA TRATTA FERROVIARIA TERMOLI-LESINA LOTTO 2 e 3 – RADDOPPIO TERMOLI - RIPALTA									
		IN17 - Relazione di calcolo scatolare stradale	COMMESSA LI0B	LOTTO 02	FASE E	ENTE ZZ	TIPO DOC CL	OPERA 7 DISCIPLINA IN 17 00			PROGR 002

10.1.1 Sollecitazioni di calcolo

F_x: Axial force in the element's local x-direction

Note:

When axial force (F_x) is selected, and "Show Truss Force" is checked, truss member forces are simultaneously produced. When axial force (F_x) is selected and "Only Truss Force" is checked, only the truss member forces are generated.

M_x: Torsional moment about the element's local x-axis

F_y: Shear force in the element's local y-direction

F_z: Shear force in the element's local z-direction

F_{yz}: Shear forces, F_y & F_z displayed simultaneously

M_y: Bending moment about the element's local y-axis

M_z: Bending moment about the element's local z-axis

M_{yz}: Bending moment, M_y & M_z displayed simultaneously

M_b: Bi-moment

M_t: Twisting moment

M_w: Warping Moment

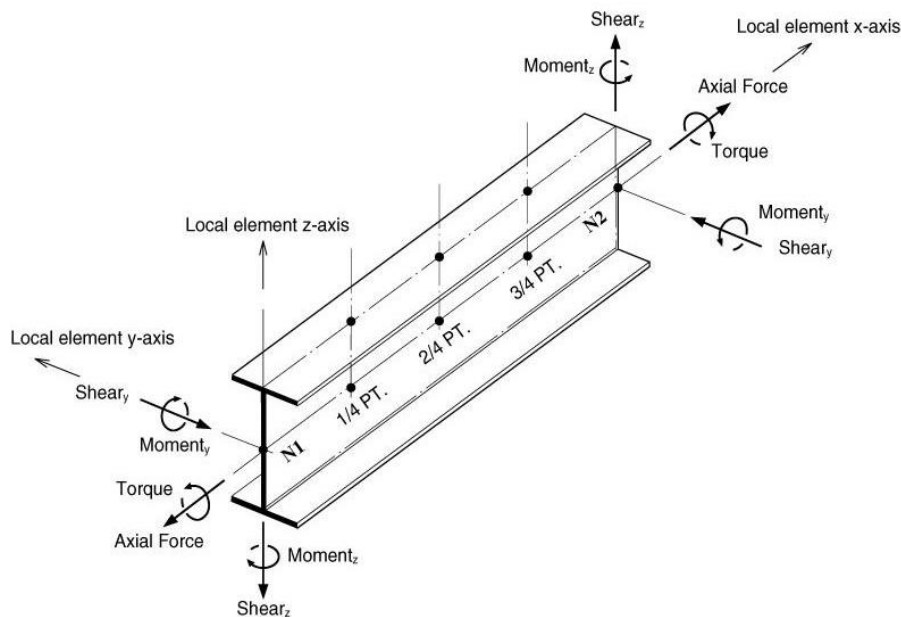
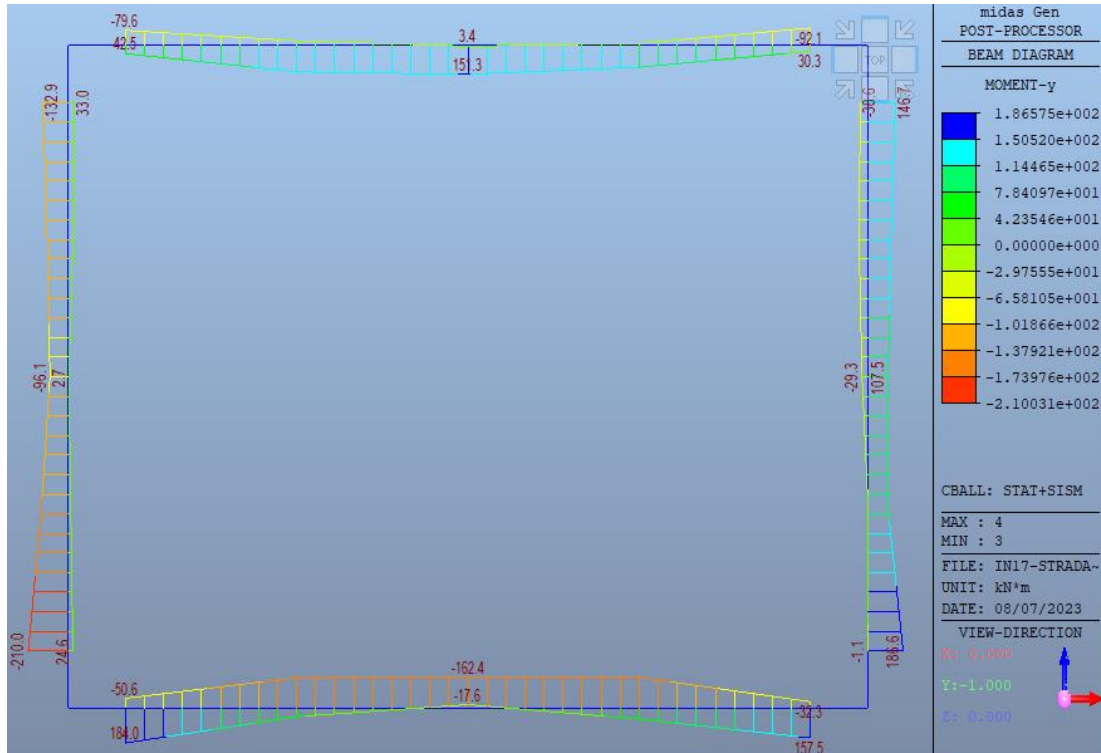


Fig. 7 - Convenzione dei segni del riferimento locale dell'elemento

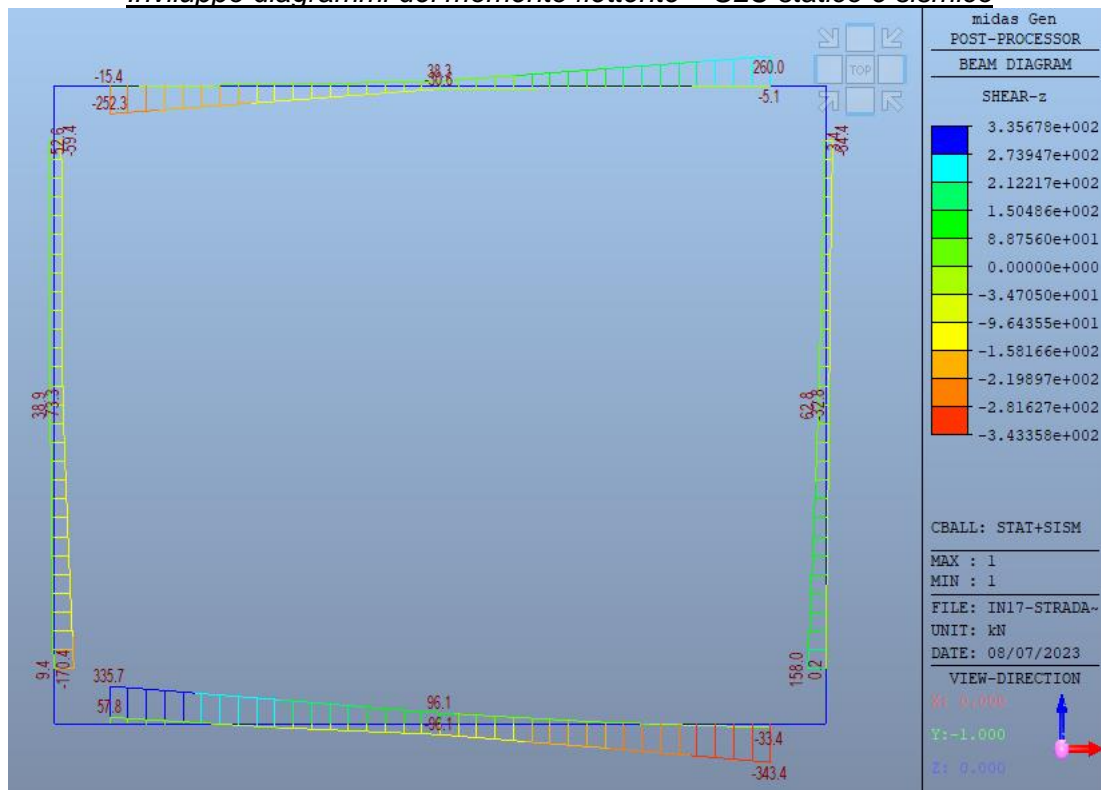
**IN17 - Relazione di calcolo
scatolare stradale**

COMMESSA	LOTTO	FASE	ENTE	TIPO DOC	OPERA 7 DISCIPLINA			PROGR	REV	FOGLIO
LI0B	02	E	ZZ	CL	IN	17	00	002	A	41

10.2 INVILUPPO DELLE SOLLECITAZIONI



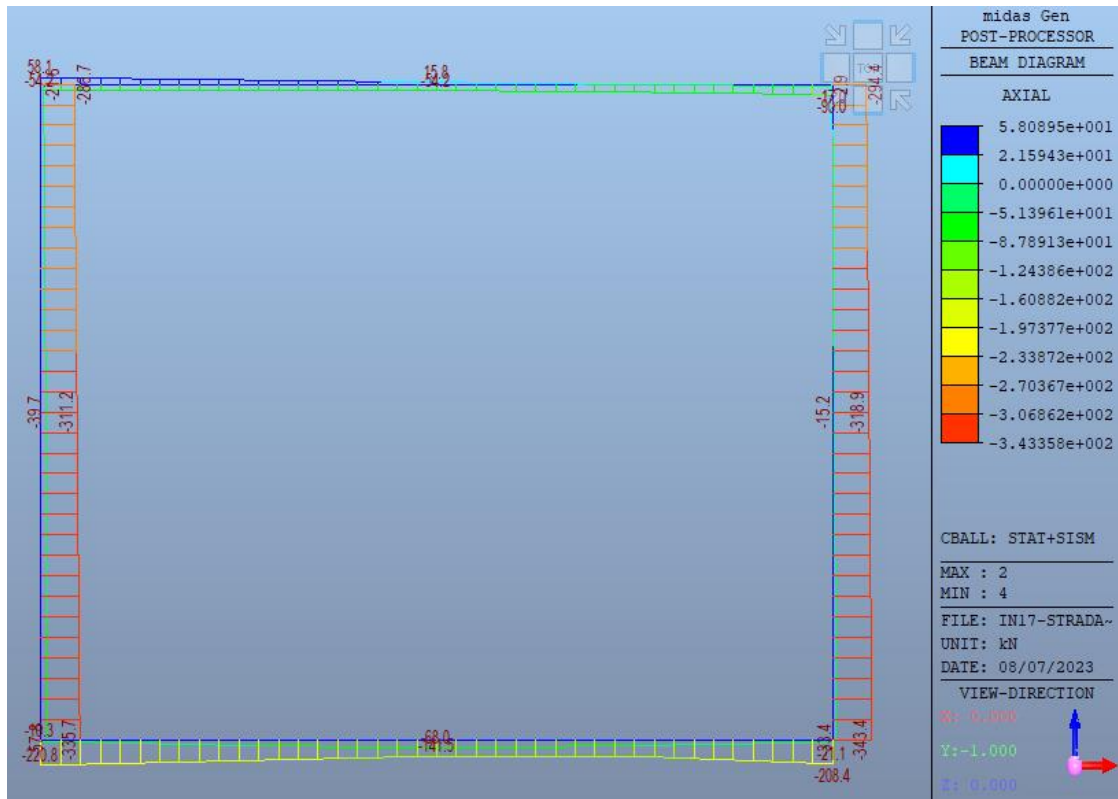
Inviluppo diagrammi del momento flettente – SLU statico e sismico



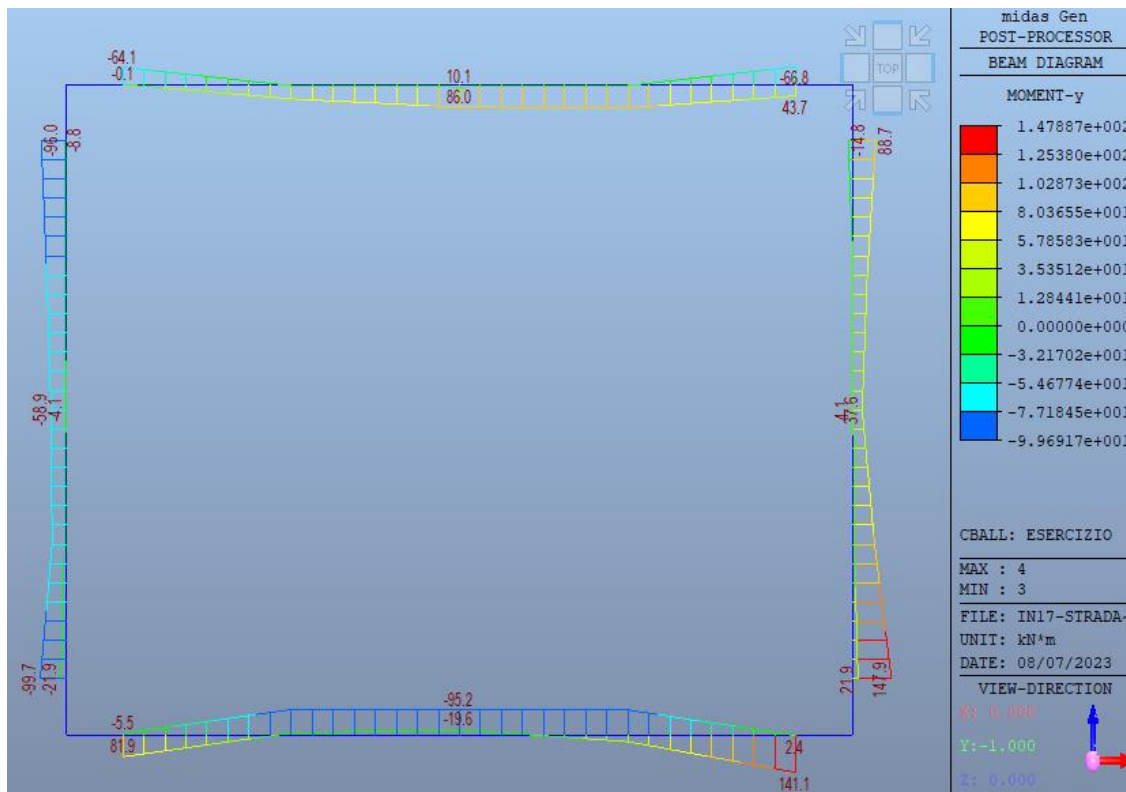
Inviluppo diagrammi del taglio – SLU statico e sismico

**IN17 - Relazione di calcolo
scatolare stradale**

COMMESSA	LOTTO	FASE	ENTE	TIPO DOC	OPERA 7 DISCIPLINA			PROGR	REV	FOGLIO
LI0B	02	E	ZZ	CL	IN	17	00	002	A	42



Involuppo diagrammi dello sforzo normale – SLU statico e sismico



Involuppo diagrammi del momento flettente – SLE

MANDATARIA HUB ENGINEERING <small>CONSORZIO STABILE SOCIETÀ CONSORTILE & S.R.L.</small>		MANDANTI HYpro		LINEA PESCARA – BARI RADDOPPIO DELLA TRATTA FERROVIARIA TERMOLI-LESINA LOTTO 2 e 3 – RADDOPPIO TERMOLI - RIPALTA								
IN17 - Relazione di calcolo scatolare stradale		COMMESSA	LOTTO	FASE	ENTE	TIPO DOC	OPERA 7 DISCIPLINA			PROGR	REV	FOGLIO
		LI0B	02	E	ZZ	CL	IN	17	00	002	A	43

10.3 TABELLE RIEPILOGO SOLLECITAZIONI

Elemento	Sezione	N [KN/m]	M _{yy} [KNm/m]	M _{rdy} [KNm/m]	Comb. LCB
Soletta copertura	Campata	-	151.27	409.57	2
	Appoggio	-	-79.60	409.57	9
Piedritti	Int	247.41	-210.48	553.38	10
	Est	240.48	181.38	552.9	11
Soletta Fondazione	Campata	-	-162.44	409.57	3
	Appoggio	-	184.03	409.57	10

Tabella – Momenti di progetto inviluppo delle combinazioni SLU+sisma e relative resistenze

Elemento	V _{xx} [KN/m]	V _{rd,x} [KN/m]
Soletta copertura	260.0	438.13
Piedritti	170.66	269.9
Soletta Fondazione	343.36	438.13

Tabella – Tagli di progetto inviluppo delle combinazioni SLU+sisma e relative resistenze

Elemento	Sezione	M _y [KNm/m]	Comb. LCB
Soletta copertura	Campata	86.3	24
	Appoggio	-66.8	23
Piedritti	Int	-99.6	23
	Est	148.2	24
Soletta Fondazione	Campata	-95.3	24
	Appoggio	141.4	24

Tabella – Momenti di progetto inviluppo delle combinazioni SLE rara

Le sollecitazioni considerate ai fini della verifica sono quelle desunte dalle mappe cromatiche considerando la proiezione dei piedritti.

MANDATARIA  CONSORZIO STABILE SOCIETÀ CONSORTILE & S.R.L.	MANDANTI 	LINEA PESCARA – BARI RADDOPPIO DELLA TRATTA FERROVIARIA TERMOLI-LESINA LOTTO 2 e 3 – RADDOPPIO TERMOLI - RIPALTA									
		IN17 - Relazione di calcolo scatolare stradale	COMMESSA LI0B	LOTTO 02	FASE E	ENTE ZZ	TIPO DOC CL	OPERA 7 DISCIPLINA IN 17 00			PROGR 002

11. VERIFICHE DI RESISTENZA ALLO SLU

Per la disposizione della armature longitudinali negli elementi si considera, per convenzione, superiore l'armatura disposta sul lato esterno dello scatolare, inferiore l'armatura disposta sul lato interno del suddetto. Per il piedritto interno, si segue la medesima convenzione utilizzata per il piedritto esterno di sinistra: armature superiore e inferiore disposte rispettivamente sul lato sinistro e destro dell'elemento.

11.1 SOLETTA DI COPERTURA

Si riporta di seguito la verifica a flessione e taglio dell'elemento.

Geometria sezione

Larghezza	b	=	100	cm
Altezza	h	=	50	cm
Copriferro	c	=	6	cm
Altezza utile	d=h-c	=	44	cm

Materiali

Calcestruzzo

Classe di resistenza		=	C30/37
Resistenza cubica caratteristica a compressione	R_{ck}	=	37 N/mm ²
Resistenza cilindrica caratteristica a compressione	f_{ck}	=	30,71 N/mm ²
Coefficiente parziale di sicurezza per il calcestruzzo	γ_c	=	1,5
Coefficiente che tiene conto degli effetti di lungo termine	α_{cc}	=	0,85
Resistenza di progetto a compressione	f_{cd}	=	17,40 N/mm ²
Valore medio della resistenza cilindrica a compressione	f_{cm}	=	46,60 N/mm ²
Modulo elastico medio	E_{cm}	=	33019,43 N/mm ²
Resistenza media a trazione semplice	f_{ctm}	=	2,94 N/mm ²
Resistenza media a trazione per flessione	f_{ctm}	=	3,53 N/mm ²

Barre di armatura

Tipologia		=	B450C
Resistenza caratteristica a snervamento	f_{yk}	=	450 N/mm ²
Coefficiente parziale di sicurezza per l'acciaio	γ_s	=	1,15
Resistenza di progetto a snervamento	f_{yd}	=	391 N/mm ²
Modulo elastico longitudinale	E_s	=	210.000 N/mm ²

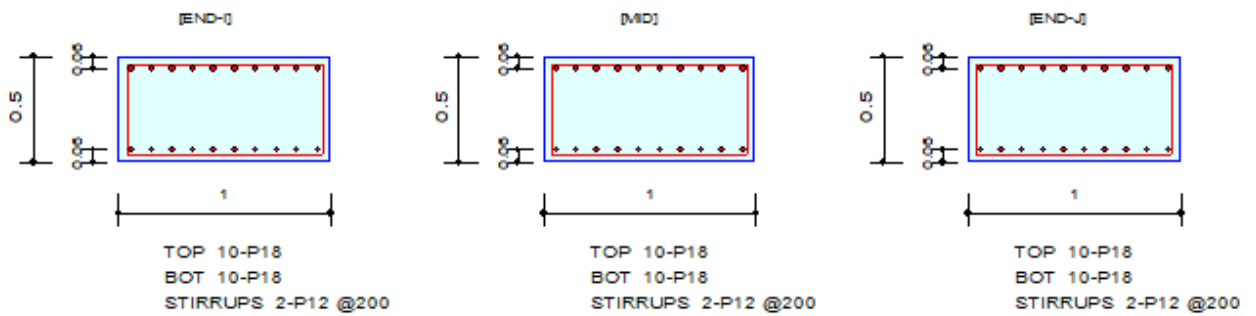
**IN17 - Relazione di calcolo
scatolare stradello**

COMMESSA	LOTTO	FASE	ENTE	TIPO DOC	OPERA 7 DISCIPLINA			PROGR	REV	FOGLIO
LI0B	02	E	ZZ	CL	IN	17	00	002	A	45

Verifica a Flessione

1. Design Information

Member Number	2	Unit System	kN, m
Design Code	Eurocode2:04 & NTC2008	Beam Span	3.5m
Material Data	$f_{ck} = 30000$, $f_{yk} = 450000$, $f_{yw} = 450000$ KPa		
Section Property	Soletta Sup (No : 3)		



2. Bending Moment Capacity

	END-I	MID	END-J
(-) Load Combination No.	9	8	3
Moment (M_{Ed})	79.60	24.32	92.14
Factored Strength (M_{Rd})	409.57	409.57	409.57
Check Ratio (M_{Ed}/M_{Rd})	0.1943	0.0594	0.2250
Neutral Axis (x/d)	0.1377	0.1377	0.1377
(+) Load Combination No.	2	2	9
Moment (M_{Ed})	138.44	151.27	114.03
Factored Strength (M_{Rd})	409.57	409.57	409.57
Check Ratio (M_{Ed}/M_{Rd})	0.3380	0.3693	0.2784
Neutral Axis (x/d)	0.1377	0.1377	0.1377
Using Rebar Top (A_{s_top})	0.0025	0.0025	0.0025
Using Rebar Bot (A_{s_bot})	0.0025	0.0025	0.0025

**IN17 - Relazione di calcolo
scatolare stradello**

COMMESSA	LOTTO	FASE	ENTE	TIPO DOC	OPERA 7 DISCIPLINA			PROGR	REV	FOGLIO
LI0B	02	E	ZZ	CL	IN	17	00	002	A	46

Verifica a taglio (4.1.1.2.1.3.1/2 - D.M. 14-01-2008)

3. Shear Capacity

	END-I	MD	END-J
Load Combination No.	9	3	3
Factored Shear Force (V _{Ed})	252.32	149.16	260.00

VERIFICA DEGLI ELEMENTI NON ARMATI A TAGLIO				
CALCESTRUZZO				
Classe di Resistenza		C30/37	[N/mm ²]	
Resistenza Cubica caratteristica a compressione	R _{ck}	37.00	[N/mm ²]	
Resistenza Cilindrica caratteristica a compressione	f _{ck}	30.71	[N/mm ²]	f _{ck} =0.83R _{ck}
Coefficiente parziale di sicurezza per il calcestruzzo	γ _c	1.5	[-]	
Coefficiente che tiene conto degli effetti di lungo termine	α _{cc}	0.85	[-]	
Resistenza di progetto a compressione	f _{cd}	17.40	[N/mm ²]	f _{cd} =f _{ck} *α _{cc} /γ _c
ACCIAIO				
Tipologia		B450C	[-]	
Resistenza caratteristica a rottura	f _{tk}	540.00	[N/mm ²]	
Resistenza caratteristica a snervamento	f _{yk}	450.00	[N/mm ²]	
Coefficiente parziale di sicurezza per il calcestruzzo	γ _s	1.15	[-]	
Resistenza di progetto a snervamento	f _{yd}	391.30	[N/mm ²]	f _{yd} =f _{yk} /γ _s
Modulo elastico longitudinale	E _s	201,000.00	[N/mm ²]	
Geometria della sezione rettangolare				
Altezza	H	50	[cm]	
Base	B	100	[cm]	
Copriferro	c	6	[cm]	
Larghezza minima della Sezione	b _w	100.00	[cm]	
Altezza utile	d	44.00	[cm]	d=H-c
Area della sezione di cls	A _c	5,000.00	[cm ²]	
Armature longitudinali				
		n. Ferri	φ	A _l
Armatura Tesa 1°	A _{s1}	10	18.00	2,545 [mm ²]
Armatura Compresa	A _{s2}	10	18.00	2,545 [mm ²]
Ferri di Parete	A _{sp}	-	-	- [mm ²]
Tot Armatura Longitudinale	A _{stot}	-	-	5,089 [mm ²]
Rapporto geometrico armatura	A _{stot} /A _c	-	-	1.02% [-]
Sollecitazioni				
Sforzo Normale	N _{ed}	-	[KN]	Compressione positivo
Momento flettente	M _{ved}	-	[KN*m]	
Taglio	V _{ed}	260.00	[KN]	
VERIFICA ELEMENTI NON ARMATI A TAGLIO				
4.1.2.3.5.1 Elementi SENZA armature trasversali resistenti a taglio			V _{ed}	260.00 [KN]
Verifica			V _{ed} > V _{rd}	[4.122 NTC]
V _{rd} = max [(0.18 * k * (100 * ρ _l * f _{ck}) ^{0.5} / γ _c + 0.15 * σ _{cp}] * b _w * d * (α _{min} + 0.15 * σ _{cp}) * b _w * d				[4.123 NTC]
Altezza utile della sezione	d	440.0	[mm]	
Larghezza minima della sezione	b _w	1,000.0	[mm]	
Area della Sezione in cls	A _c	500,000.0	[mm ²]	
Sforzo normale di compressione	N (comp _r)	-	[KN]	
Tensione limite di compressione nella sezione	σ _{cp,lim}	3.48	[N/mm ²]	
Tensione media di compressione nella sezione	σ _{cp}	-	≤ 0.2 f _{cd} : ok	
Ingranamento degli inerti	k	1.67	≤ 2.0: ok	
Tensione di resistenza minima del cls	α _{min}	0.42		
Area totale Armatura longitudinale TESA	A _{st}	2,545	[mm ²]	
Rapporto geometrico arm. long. TESA	ρ _l	0.00509	≤ 0.02: ok	
V _{rd1} = [0.18 * k * (100 * ρ _l * f _{ck}) ^{0.5} / γ _c + 0.15 * σ _{cp}] * b _w * d	V _{rd1}	221.02	[KN]	
V _{rd2} = (α _{min} + 0.15 * σ _{cp}) * b _w * d	V _{rd2}	184.87	[KN]	
Taglio resistente	V _{rd}	221.02	[KN]	
Tasso di sfruttamento	V _{ed} /V _{rd}	1.18		
Fattore di sicurezza e Rapporto di Verifica	V _{ed} /V _{rd}	0.85	V _{ed} > V _{rd}	Attenzione: ARMARE A TAGLIO
VERIFICA ELEMENTI ARMATI A TAGLIO CONTRIBUTO DELLE STAFFE				
4.1.2.3.5.2 Elementi CON armature trasversali resistenti al taglio			V _{ed} 100 %	260.00 [KN]
Verifica			V _{ed} > V _{rd}	[4.1.26 NTC]
La Cotangente è maggiore di 2.50: la crisi è da attribuirsi all'arm.			STAFFE	
Altezza utile della sezione	d	440.00	[mm]	
Diametro delle Staffe	φ _{sw}	12.00	[mm]	
Numero di bracci	n.b.	2.00	[-]	
Area sezione trasversale armatura a taglio	A _{sw}	226.19	[mm ²]	
Passo	s	200.00	[mm]	
Inclinazione armatura trasversale rispetto asse trave	α	90.00	[°]	
Cotangente di α	ctg(α)	0.00	[-]	
Inclinazione del puntone compresso	θ	17.75	[°]	
Verifica [4.1.25 NTC]	1 ≤ ctg(θ) ≤ 2.5	2.50	ok	
Coefficiente cautelativo	α _c	1.00	[-]	
Resistenza a compressione ridotta	F _{cd} = 50% * f _{cd}	8.70	[N/mm ²]	
V _{rd3} = 0.9 * d * A _{sw} * s * f _{cd} * (ctg(α) + ctg(θ)) * sen(α)	V _{rd3}	438.13	[KN]	[4.1.27 NTC]
V _{rd4} = 0.9 * d * b _w * α _c * F _{cd} * ((ctg(α) + ctg(θ)) * (1 + ctg ² (θ)))	V _{rd4}	1,188.16	[KN]	[4.1.28 NTC]
V _{rd} = min (V _{rd3} ; V _{rd4})	V _{rd}	438.13	[KN]	[4.1.29 NTC]
Tasso di sfruttamento	V _{ed} /V _{rd}	0.59	[-]	
Coefficiente di sicurezza ed Esito verifica	V _{rd} /V _{ed}	1.69	V _{rd} > V _{ed}	ok

MANDATARIA  CONSORZIO STABILE SOCIETÀ CONSORTILE & S.R.L.	MANDANTI 	LINEA PESCARA – BARI RADDOPPIO DELLA TRATTA FERROVIARIA TERMOLI-LESINA LOTTO 2 e 3 – RADDOPPIO TERMOLI - RIPALTA									
		IN17 - Relazione di calcolo scatolare stradale	COMMESSA	LOTTO	FASE	ENTE	TIPO DOC	OPERA 7 DISCIPLINA			PROGR
LI0B	02		E	ZZ	CL	IN	17	00	002	A	47

11.2 PIEDRITTI

Si riporta di seguito la verifica a flessione e taglio dell'elemento.

Geometria sezione

Larghezza	b	=	100	cm
Altezza	h	=	50	cm
Copriferro	c	=	6	cm
Altezza utile	d=h-c	=	44	cm

Materiali

Calcestruzzo

Classe di resistenza		=	C30/37
Resistenza cubica caratteristica a compressione	R_{ck}	=	37 N/mm ²
Resistenza cilindrica caratteristica a compressione	f_{ck}	=	30,71 N/mm ²
Coefficiente parziale di sicurezza per il calcestruzzo	γ_c	=	1,5
Coefficiente che tiene conto degli effetti di lungo termine	α_{cc}	=	0,85
Resistenza di progetto a compressione	f_{cd}	=	17,40 N/mm ²
Valore medio della resistenza cilindrica a compressione	f_{cm}	=	46,60 N/mm ²
Modulo elastico medio	E_{cm}	=	33019,43 N/mm ²
Resistenza media a trazione semplice	f_{ctm}	=	2,94 N/mm ²
Resistenza media a trazione per flessione	f_{ctm}	=	3,53 N/mm ²

Barre di armatura

Tipologia		=	B450C
Resistenza caratteristica a snervamento	f_{yk}	=	450 N/mm ²
Coefficiente parziale di sicurezza per l'acciaio	γ_s	=	1,15
Resistenza di progetto a snervamento	f_{yd}	=	391 N/mm ²
Modulo elastico longitudinale	E_s	=	210.000 N/mm ²

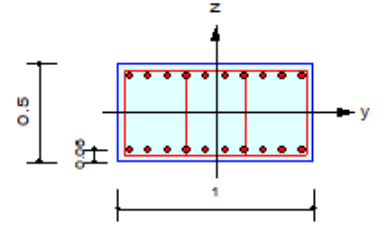
**IN17 - Relazione di calcolo
scatolare stradello**

COMMESSA	LOTTO	FASE	ENTE	TIPO DOC	OPERA 7 DISCIPLINA			PROGR	REV	FOGLIO
LI0B	02	E	ZZ	CL	IN	17	00	002	A	48

Verifica a Pressoflessione retta

1. Design Condition

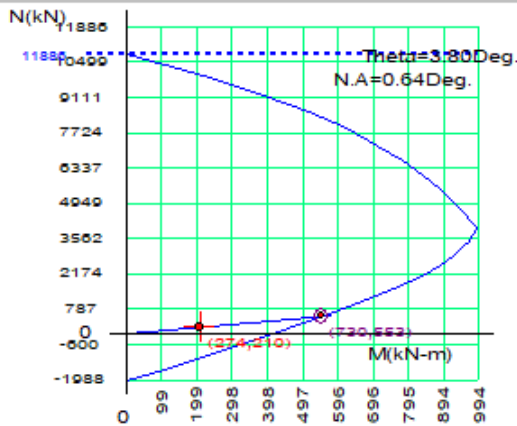
Design Code : Eurocode2:04 & NTC2008 UNIT SYSTEM : kN, m
 Member Number : 3
 Material Data : fck = 30000, fyk = 450000, fyw = 450000 KPa
 Column Height : 2.9 m
 Section Property : Piedritti (No : 2)
 Rebar Pattern : 20 - 2 - P18 Ast = 0.00508 m² (Rhost = 0.010)



2. Axial and Moments Capacity

Load Combination : 10 (Pos : I)
 Concentric Max. Axial Load N_Rdmax = 11886.2 kN
 Axial Load Ratio N_Ed / N_Rd = 274.409 / 730.265 = 0.376 < 1.000 O.K
 Moment Ratio M_Ed / M_Rd = 210.478 / 553.378 = 0.380 < 1.000 O.K
 M_Edy / M_Rdy = 210.031 / 552.158 = 0.380 < 1.000 O.K
 M_Edz / M_Rdz = 13.7205 / 36.7143 = 0.374 < 1.000 O.K

M-N Interaction Diagram



N_Rd(kN)	M_Rd(kN-m)
11886.23	0.00
10117.14	391.90
8679.87	626.37
7344.13	785.32
6138.13	889.96
5131.88	957.16
4542.09	991.15
4197.13	986.64
3621.88	955.28
2876.96	890.10
1893.10	758.10
91.41	431.88
-1987.83	0.00

MANDATARIA  CONSORZIO STABILE SOCIETÀ CONSORTILE & S.R.L.	MANDANTI 	LINEA PESCARA – BARI RADDOPPIO DELLA TRATTA FERROVIARIA TERMOLI-LESINA LOTTO 2 e 3 – RADDOPPIO TERMOLI - RIPALTA									
		IN17 - Relazione di calcolo scatolare stradale	COMMESSA LI0B	LOTTO 02	FASE E	ENTE ZZ	TIPO DOC CL	OPERA 7 DISCIPLINA IN 17 00			PROGR 002

Verifica a taglio (4.1.1.2.1.3.1/2 - D.M. 14-01-2008)

3. Shear Capacity

[END]	y (LCB : 21, POS : J)	z (LCB : 10, POS : I)
Applied Shear Force (V _{Ed})	0.00000 kN	170.403 kN
V _{Ed} / V _{Rdc}	0.00000 / 217.488 = 0.000	170.403 / 264.927 = 0.643
V _{Ed} / V _{Rds}	0.00000 / 132.417 = 0.000	170.403 / 123.965 = 1.375
V _{Ed} / V _{Rdmax}	0.00000 / 2115.00 = 0.000	170.403 / 1980.00 = 0.086
Shear Ratio	0.000 < 1.000 O.K	0.643 < 1.000 O.K
Asw-H _{use}	0.00040 m ² /m, 2-P8 @250	0.00080 m ² /m, 4-P8 @250
[MIDDLE]	y (LCB : 21, POS : 1/2)	z (LCB : 10, POS : 1/2)
Applied Shear Force (V _{Ed})	0.00000 kN	119.165 kN
V _{Ed} / V _{Rdc}	0.00000 / 220.044 = 0.000	119.165 / 261.697 = 0.455
V _{Ed} / V _{Rds}	0.00000 / 132.417 = 0.000	119.165 / 123.965 = 0.961
V _{Ed} / V _{Rdmax}	0.00000 / 2115.00 = 0.000	119.165 / 1980.00 = 0.060
Shear Ratio	0.000 < 1.000 O.K	0.455 < 1.000 O.K
Asw-H _{use}	0.00040 m ² /m, 2-P8 @250	0.00080 m ² /m, 4-P8 @250

MANDATARIA HUB ENGINEERING <small>CONSORZIO STABILE SOCIETÀ CONSORTILE & S.R.L.</small>		MANDANTI HYpro		LINEA PESCARA – BARI RADDOPPIO DELLA TRATTA FERROVIARIA TERMOLI-LESINA LOTTO 2 e 3 – RADDOPPIO TERMOLI - RIPALTA							
IN17 - Relazione di calcolo scatolare stradale	COMMESSA	LOTTO	FASE	ENTE	TIPO DOC	OPERA 7 DISCIPLINA			PROGR	REV	FOGLIO
	LI0B	02	E	ZZ	CL	IN	17	00	002	A	50

11.3 SOLETTA INFERIORE

Si riporta di seguito la verifica a flessione e taglio dell'elemento.

Geometria sezione

Larghezza	b	=	100	cm
Altezza	h	=	50	cm
Copriferro	c	=	6	cm
Altezza utile	d=h-c	=	44	cm

Materiali

Calcestruzzo

Classe di resistenza			C30/37
Resistenza cubica caratteristica a compressione	R_{ck}	=	37 N/mm ²
Resistenza cilindrica caratteristica a compressione	f_{ck}	=	30,71 N/mm ²
Coefficiente parziale di sicurezza per il calcestruzzo	γ_c	=	1,5
Coefficiente che tiene conto degli effetti di lungo termine	α_{cc}	=	0,85
Resistenza di progetto a compressione	f_{cd}	=	17,40 N/mm ²
Valore medio della resistenza cilindrica a compressione	f_{cm}	=	46,60 N/mm ²
Modulo elastico medio	E_{cm}	=	33019,43 N/mm ²
Resistenza media a trazione semplice	f_{ctm}	=	2,94 N/mm ²
Resistenza media a trazione per flessione	f_{ctm}	=	3,53 N/mm ²

Barre di armatura

Tipologia			B450C
Resistenza caratteristica a snervamento	f_{yk}	=	450 N/mm ²
Coefficiente parziale di sicurezza per l'acciaio	γ_s	=	1,15
Resistenza di progetto a snervamento	f_{yd}	=	391 N/mm ²
Modulo elastico longitudinale	E_s	=	210.000 N/mm ²

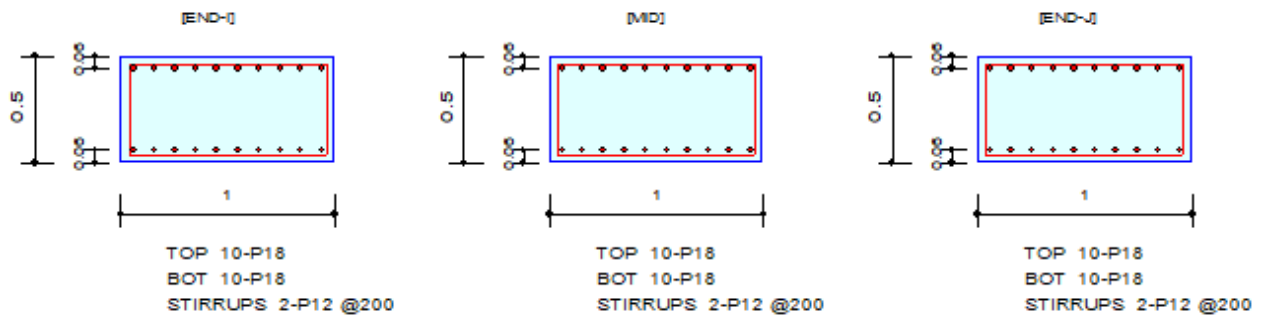
**IN17 - Relazione di calcolo
scatolare stradello**

COMMESSA	LOTTO	FASE	ENTE	TIPO DOC	OPERA 7 DISCIPLINA			PROGR	REV	FOGLIO
LI0B	02	E	ZZ	CL	IN	17	00	002	A	51

Verifica a Flessione

1. Design Information

Member Number	1	Unit System	kN, m
Design Code	Eurocode2:04 & NTC2008	Beam Span	3.5m
Material Data	$f_{ck} = 30000$, $f_{yk} = 450000$, $f_{yw} = 450000$ KPa		
Section Property	Soletta inf (No : 1)		



2. Bending Moment Capacity

	END-I	MID	END-J
(-) Load Combination No.	9	3	3
Moment (M_{Ed})	158.77	162.44	161.30
Factored Strength (M_{Rd})	409.57	409.57	409.57
Check Ratio (M_{Ed}/M_{Rd})	0.3876	0.3966	0.3938
Neutral Axis (x/d)	0.1377	0.1377	0.1377
(+) Load Combination No.	10	8	9
Moment (M_{Ed})	184.03	58.63	157.48
Factored Strength (M_{Rd})	409.57	409.57	409.57
Check Ratio (M_{Ed}/M_{Rd})	0.4493	0.1431	0.3845
Neutral Axis (x/d)	0.1377	0.1377	0.1377
Using Rebar Top (A_{s_top})	0.0025	0.0025	0.0025
Using Rebar Bot (A_{s_bot})	0.0025	0.0025	0.0025

MANDATARIA  CONSORZIO STABILE SOCIETÀ CONSORTILE A R.L.	MANDANTI 	LINEA PESCARA – BARI RADDOPPIO DELLA TRATTA FERROVIARIA TERMOLI-LESINA LOTTO 2 e 3 – RADDOPPIO TERMOLI - RIPALTA									
		IN17 - Relazione di calcolo scatolare stradale	COMMESSA LI0B	LOTTO 02	FASE E	ENTE ZZ	TIPO DOC CL	OPERA 7 DISCIPLINA IN 17 00			PROGR 002

Verifica a taglio (4.1.1.2.1.3.1/2 - D.M. 14-01-2008)

3. Shear Capacity

	END-I	MID	END-J
Load Combination No.	9	10	3
Factored Shear Force (V _{Ed})	335.68	216.53	343.36

VERIFICA DEGLI ELEMENTI NON ARMATI A TAGLIO			
CALCESTRUZZO			
Classe di Resistenza		C30/37	[N/mm ²]
Resistenza Cubica caratteristica a compressione	R _{ck}	37.00	[N/mm ²]
Resistenza Cilindrica caratteristica a compressione	f _{ck}	30.71	[N/mm ²]
Coefficiente parziale di sicurezza per il calcestruzzo	γ _c	1.5	[-]
Coefficiente che tiene conto degli effetti di lungo termine	α _{cc}	0.85	[-]
Resistenza di progetto a compressione	f _{cd}	17.40	[N/mm ²]
ACCIAIO			
Tipologia		B450C	[-]
Resistenza caratteristica a rottura	f _{tk}	540.00	[N/mm ²]
Resistenza caratteristica a snervamento	f _{yk}	450.00	[N/mm ²]
Coefficiente parziale di sicurezza per il calcestruzzo	γ _s	1.15	[-]
Resistenza di progetto a snervamento	f _{sd}	391.30	[N/mm ²]
Modulo elastico longitudinale	E _s	201,000.00	[N/mm ²]
Geometria della sezione rettangolare			
Altezza	H	50	[cm]
Base	B	100	[cm]
Copriferro	c	6	[cm]
Larghezza minima della Sezione	b _w	100.00	[cm]
Altezza utile	d	44.00	[cm]
Area della sezione di cls	A _c	5,000.00	[cm ²]
Armature longitudinali			
n. Ferri φ A1			
Armatura Tesa 1°	A _s	10	18.00
Armatura Compresa	A _{s'}	10	18.00
Ferri di Parete	A _{sp}	-	-
Tot Armatura Longitudinale	A _{s,tot}	-	-
Rapporto geometrico armatura	A _{s,tot} /A _c	-	-
Sollecitazioni			
Sforzo Normale	N _{sd}	-	[KN]
Momento flettente	M _{y,Ed}	-	[KN*m]
Taglio	V _{Ed}	343.36	[KN]
VERIFICA ELEMENTI NON ARMATI A TAGLIO			
4.1.2.3.5.1 Elementi SENZA armature trasversali resistenti a taglio	V _{Ed}	343.36	[KN]
Verifica	V _{Rd} > V _{Ed}		[4.122 NTC]
V _{Rd1} = max [0,18 · k · (100 · ρ _l · f _{ctk}) ^(2/3) / γ _c + 0,15 · σ _{cp}] · b _w · d · (v _{min} + 0,15 · σ _{cp}) · b _w · d			[4.123 NTC]
Altezza utile della sezione	d	440.00	[mm]
Larghezza minima della sezione	b _w	1,000.00	[mm]
Area della Sezione in cls	A _c	500,000.00	[mm ²]
Sforzo normale di compressione	N _{comp}	-	[KN]
Tensione limite di compressione nella sezione	σ _{cp,lim}	3.48	[N/mm ²]
Tensione media di compressione nella sezione	σ _{cp}	-	< 0,2 f _{cd} : ok
Ingranamento degli inerti	k	1.67	< 2 - ok
Tensione di resistenza minima del cls	v _{min}	0.42	
Area totale Armatura longitudinale TESA	A _{s1}	2,545	[mm ²]
Rapporto geometrico arm. long. TESA	ρ _l	0.00509	< 0,02: ok
V _{Ed1} = [0,18 · k · (100 · ρ _l · f _{ctk}) ^(2/3) / γ _c + 0,15 · σ _{cp}] · b _w · d	V _{Ed1}	221.02	[KN]
V _{Ed2} = (v _{min} + 0,15 · σ _{cp}) · b _w · d	V _{Ed2}	184.87	[KN]
Taglio resistente	V _{Rd}	221.02	[KN]
Tasso di sfruttamento	V _{Ed} /V _{Rd}	1.55	
Fattore di sicurezza e Rapporto di Verifica	V _{Rd} /V _{Ed}	0.64	V _{Ed} > V _{Rd} Attenzione: ARMARE A TAGLIO
VERIFICA ELEMENTI ARMATI A TAGLIO CONTRIBUTO DELLE STAFFE			
4.1.2.3.5.2 Elementi CON armature trasversali resistenti a taglio	V _{Ed} 100%	343.36	[KN]
Verifica	V _{Rd} > V _{Ed}		[4.1.26 NTC]
La Cotangente è maggiore di 2,50: la crisi è da attribuirsi all'armatura STAFFE			
Altezza utile della sezione	d	440.00	[mm]
Diametro delle Staffe	Φ _{st}	12.00	[mm]
Numero di bracci	n.b.	2.0	[-]
Area sezione trasversale armatura a taglio	A _{sw}	226.19	[mm ²]
Passo	s	200.00	[mm]
Inclinazione armatura trasversale rispetto asse trave	α	90.00	[°]
Cotangente di α	ctg(α)	0.00	[-]
Inclinazione del puntone compresso	θ	17.75	[°]
Verifica [4.1.25 NTC]	1 ≤ ctg(θ) ≤ 2,5	2.50	ok
Coefficiente cautelativo	α _c	1.00	[-]
Resistenza a compressione ridotta	F _{cd} = 50% · f _{cd}	8.70	[N/mm ²]
V _{Rd1} = 0,9 · d · A _{sw} / s · f _{ctk} · (ctg(α) + ctg(θ)) · sen(α)	V _{Rd1}	438.13	[KN]
V _{Rd2} = 0,9 · d · b _w · α _c · F _{cd} · (ctg(α) + ctg(θ)) · (1 + ctg ² (θ))	V _{Rd2}	1,188.16	[KN]
V _{Rd} = min (V _{Rd1} ; V _{Rd2})	V _{Rd}	438.13	[KN]
Tasso di sfruttamento	V _{Ed} /V _{Rd}	0.78	[-]
Coefficiente di sicurezza ed Esito verifica	V _{Rd} /V _{Ed}	1.28	V _{Rd} > V _{Ed} ok

MANDATARIA HUB ENGINEERING CONSORZIO STABILE SOCIETÀ CONSORTILE & S.R.L.	MANDANTI HYpro	LINEA PESCARA – BARI RADDOPPIO DELLA TRATTA FERROVIARIA TERMOLI-LESINA LOTTO 2 e 3 – RADDOPPIO TERMOLI - RIPALTA									
		IN17 - Relazione di calcolo scatolare stradale	COMMESSA LI0B	LOTTO 02	FASE E	ENTE ZZ	TIPO DOC CL	OPERA 7 DISCIPLINA IN 17 00			PROGR 002

12. VERIFICHE ALLO STATO LIMITE DI ESERCIZIO

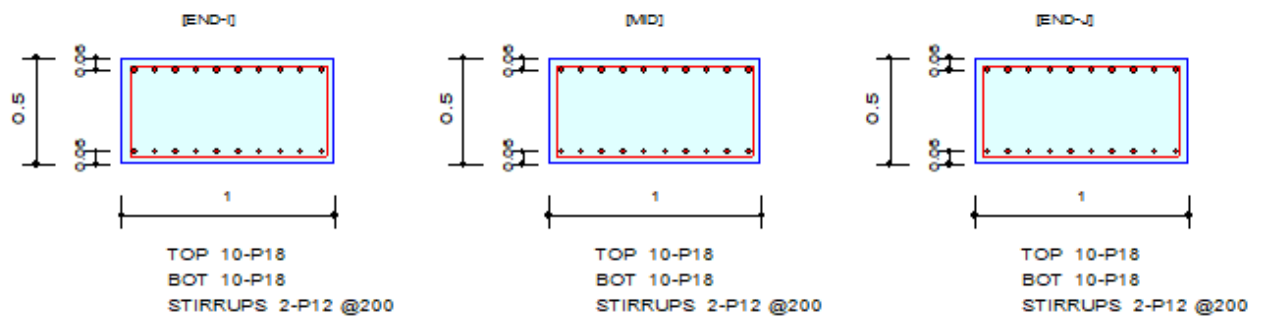
Ai fini delle verifiche agli stati limite di esercizio si è provveduto a verificare che le tensioni massime nel calcestruzzo e nell'acciaio siano inferiori ai valori massimi consentiti dalla normativa (§9.1.1). In accordo con quanto previsto al §9.1.2, si è inoltre proceduto a verificare che l'apertura delle fessure sia inferiore al valore limite di $w_1=0,2$ mm (Classe di esposizione XC4 ed una tipologia di armatura poco sensibile).

12.1 VERIFICA A FESSURAZIONE

12.1.1 Soletta di copertura

1. Design Information

Member Number	2	Unit System	kN, m
Design Code	Eurocode2:04 & NTC2008	Beam Span	3.5m
Material Data	$f_{ck} = 30000$, $f_{yk} = 450000$, $f_{yw} = 450000$ KPa		
Section Property	Soletta Sup (No : 3)		



2. Stress Check

	END-I		MID		END-J	
	Concrete	Rebar	Concrete	Rebar	Concrete	Rebar
(-) Load Combination No.	24(F)	24(F)	26(F)	26(F)	23(F)	23(F)
Stress(s)	1284.47	11891.59	0.00	0.00	1339.40	12400.13
Allowable Stress(sa)	16500.00	360000.00	0.00	0.00	16500.00	360000.00
Stress Ratio(s/sa)	0.0778	0.0330	0.0000	0.0000	0.0812	0.0344
(+) Load Combination No.	23(F)	23(F)	24(F)	24(F)	24(F)	24(F)
Stress(s)	1109.67	10273.31	1782.89	16505.93	1782.89	16505.93
Allowable Stress(sa)	16500.00	360000.00	16500.00	360000.00	16500.00	360000.00
Stress Ratio(s/sa)	0.0673	0.0285	0.1081	0.0458	0.1081	0.0458

MANDATARIA  CONSORZIO STABILE SOCIETÀ CONSORTILE & S.R.L.	MANDANTI 	LINEA PESCARA – BARI RADDOPPIO DELLA TRATTA FERROVIARIA TERMOLI-LESINA LOTTO 2 e 3 – RADDOPPIO TERMOLI - RIPALTA									
		IN17 - Relazione di calcolo scatolare stradale	COMMESSA LI0B	LOTTO 02	FASE E	ENTE ZZ	TIPO DOC CL	OPERA 7 DISCIPLINA IN 17 00			PROGR 002

3. Check Linear Creep

	END-I	MID	END-J
(-) Load Combination No.	0(-)	0(-)	0(-)
Stress(s)	0.00	0.00	0.00
Allowable Stress(sa)	0.00	0.00	0.00
Stress Ratio(s/sa)	0.0000	0.0000	0.0000
Result	Linear Creep	Linear Creep	Linear Creep
(+) Load Combination No.	0(-)	0(-)	0(-)
Stress(s)	0.00	0.00	0.00
Allowable Stress(sa)	0.00	0.00	0.00
Stress Ratio(s/sa)	0.0000	0.0000	0.0000
Result	Linear Creep	Linear Creep	Linear Creep

4. Crack Control

	END-I	MID	END-J
(-) Load Combination No.	24(F)	26(F)	23(F)
Crack Width(w)	0.00	0.00	0.00
Allowable Crack Width(wa)	0.00	0.00	0.00
Check Ratio(w/wa)	0.0289	0.0000	0.0301
(+) Load Combination No.	23(F)	24(F)	24(F)
Crack Width(w)	0.00	0.00	0.00
Allowable Crack Width(wa)	0.00	0.00	0.00
Check Ratio(w/wa)	0.0249	0.0401	0.0401

12.1.2 Piedritti

4. Serviceability : Stress Limit Check

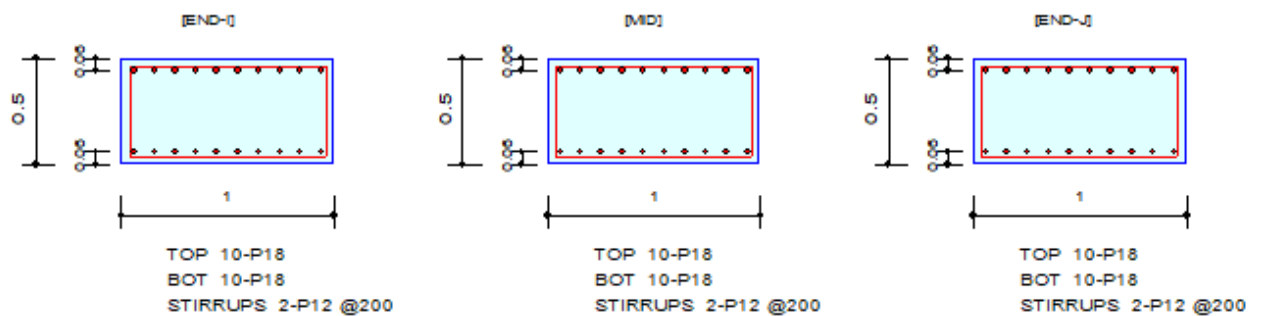
	Conc.(Tens.)	Conc.(Comp.)	Conc.(Comp.)(QP)	Rebar
Load Combination	23(F)	23(F)	-	23(F)
Stress(s)	-1708.72	2289.43	0.00	14970.41
Allowable Stress(sa)	3186.11	16500.00	0.00	360000.00
Stress Ratio(s/sa)	0.5363	0.1388	*****	0.0416
Check Linear Creep			*****	

MANDATARIA HUB ENGINEERING CONDIZIONE STABILE SOCIETÀ CONSORTILE A R.L.	MANDANTI HYpro	LINEA PESCARA – BARI RADDOPPIO DELLA TRATTA FERROVIARIA TERMOLI-LESINA LOTTO 2 e 3 – RADDOPPIO TERMOLI - RIPALTA									
		IN17 - Relazione di calcolo scatolare stradale	COMMESSA LI0B	LOTTO 02	FASE E	ENTE ZZ	TIPO DOC CL	OPERA 7 DISCIPLINA IN 17 00			PROGR 002

12.1.3 Soletta di fondazione

1. Design Information

Member Number	1	Unit System	kN, m
Design Code	Eurocode2:04 & NTC2008	Beam Span	3.5m
Material Data	$f_{ck} = 30000$, $f_{yk} = 450000$, $f_{yw} = 450000$ KPa		
Section Property	Soletta inf (No : 1)		



2. Stress Check

	END-I		MID		END-J	
	Concrete	Rebar	Concrete	Rebar	Concrete	Rebar
(-) Load Combination No.	24(F)	24(F)	24(F)	24(F)	23(F)	23(F)
Stress(s)	1922.75	17800.74	1922.75	17800.74	1895.02	17544.02
Allowable Stress(sa)	16500.00	360000.00	16500.00	360000.00	16500.00	360000.00
Stress Ratio(s/sa)	0.1165	0.0494	0.1165	0.0494	0.1148	0.0487
(+) Load Combination No.	23(F)	23(F)	24(F)	24(F)	24(F)	24(F)
Stress(s)	1642.49	15206.13	500.64	4634.89	2829.73	26197.52
Allowable Stress(sa)	16500.00	360000.00	16500.00	360000.00	16500.00	360000.00
Stress Ratio(s/sa)	0.0995	0.0422	0.0303	0.0129	0.1715	0.0728

MANDATARIA  CONSORZIO STABILE SOCIETÀ CONSORTILE & S.R.L.	MANDANTI 	LINEA PESCARA – BARI RADDOPPIO DELLA TRATTA FERROVIARIA TERMOLI-LESINA LOTTO 2 e 3 – RADDOPPIO TERMOLI - RIPALTA									
		IN17 - Relazione di calcolo scatolare stradello	COMMESSA LI0B	LOTTO 02	FASE E	ENTE ZZ	TIPO DOC CL	OPERA 7 DISCIPLINA IN 17 00			PROGR 002

3. Check Linear Creep

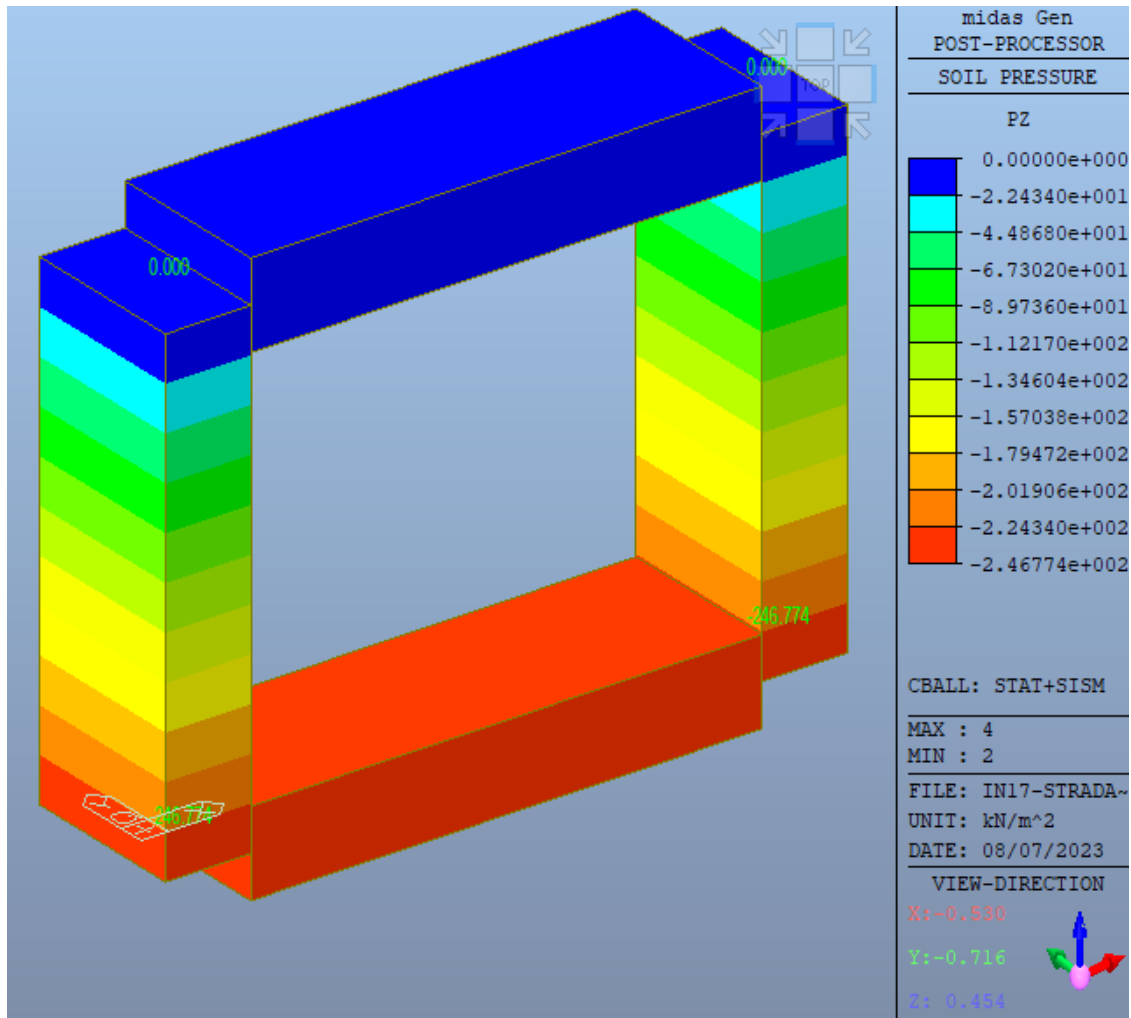
	END-I	MID	END-J
(-) Load Combination No.	0(-)	0(-)	0(-)
Stress(s)	0.00	0.00	0.00
Allowable Stress(sa)	0.00	0.00	0.00
Stress Ratio(s/sa)	0.0000	0.0000	0.0000
Result	Linear Creep	Linear Creep	Linear Creep
(+) Load Combination No.	0(-)	0(-)	0(-)
Stress(s)	0.00	0.00	0.00
Allowable Stress(sa)	0.00	0.00	0.00
Stress Ratio(s/sa)	0.0000	0.0000	0.0000
Result	Linear Creep	Linear Creep	Linear Creep

4. Crack Control

	END-I	MID	END-J
(-) Load Combination No.	24(F)	24(F)	23(F)
Crack Width(w)	0.00	0.00	0.00
Allowable Crack Width(wa)	0.00	0.00	0.00
Check Ratio(w/wa)	0.0432	0.0432	0.0426
(+) Load Combination No.	23(F)	24(F)	24(F)
Crack Width(w)	0.00	0.00	0.00
Allowable Crack Width(wa)	0.00	0.00	0.00
Check Ratio(w/wa)	0.0369	0.0113	0.0636

MANDATARIA HUB ENGINEERING <small>CONSORZIO STABILE SOCIETÀ CONSORTILE & S.R.L.</small>	MANDANTI HYpro	LINEA PESCARA – BARI RADDOPPIO DELLA TRATTA FERROVIARIA TERMOLI-LESINA LOTTO 2 e 3 – RADDOPPIO TERMOLI - RIPALTA									
		IN17 - Relazione di calcolo scatolare stradale	COMMESSA LI0B	LOTTO 02	FASE E	ENTE ZZ	TIPO DOC CL	OPERA 7 DISCIPLINA IN 17 00			PROGR 002

13. VERIFICHE GEOTECNICHE



La sollecitazione risulta pari a **0.247 Mpa** e minore di quella resistente derivante dalla verifica in CD pari a **0.255 Mpa**.

La verifica risulta soddisfatta.

MANDATARIA  CONSORZIO STABILE SOCIETÀ CONSORTILE & S.R.L.	MANDANTI 	LINEA PESCARA – BARI RADDOPPIO DELLA TRATTA FERROVIARIA TERMOLI-LESINA LOTTO 2 e 3 – RADDOPPIO TERMOLI - RIPALTA									
		IN17 - Relazione di calcolo scatolare stradello	COMMESSA LI0B	LOTTO 02	FASE E	ENTE ZZ	TIPO DOC CL	OPERA 7 DISCIPLINA IN 17 00			PROGR 002

14. GIUDIZIO MOTIVATO DI ACCETTABILITÀ DEI RISULTATI

14.1 ORIGINE E CARATTERISTICHE DEL CODICE DI CALCOLO

Il programma di calcolo impiegato per la modellazione ed analisi delle parti strutturali realizzate in opera è il Midas GEN, prodotto dalla MIDAS Srl di MIDASoft, Inc. con sede al 450 7th Ave suite 2505, New York, NY 10123, United States. Il programma adottato consente di effettuare la modellazione e l'analisi di elementi di qualsivoglia natura (in cemento armato, acciaio, muratura e legno, ecc.), potendo definire i parametri di caratterizzazione meccanica secondo un modello di solido alla De Saint-Venant e sotto le ipotesi enunciate in precedenza. Il software, di proprietà della Engco srl. Di seguito si riporta di seguito copia della licenza d'uso

MIDAS IT
MIDAS Information Technology Co., Ltd.

MIDAS Information Technology, Co., Ltd.
SKn Technopark Tech-center 18th fl. 190-1 Sangdaewon1-dong
Jungwon-gu, Seongnam, Gyeonggi-do, 462-721, Korea
Ph) 82-31-789-2000 Fax) 82-31-789-2001

End User License Certificate for Using MIDAS Family Programs

- Product Title: **MIDAS GEN**
- Product No: **CFENGEN0002765**
- No. of Users: **1**
- Product Title: **MIDAS DESIGN+**
- Product No: **CFENDGP0000112**
- No. of Users: **1**
- Name of Group (User): **ENGCO s.r.l.**

MIDAS IT hereby confers this **End User License Certificate** for using the above product(s) and related documents to the above-designated individual or group User(s).

The product contains a MIDAS Family Program and related documents, which are copyrighted and protected by the governing international copyright laws. The End User License Agreement governs the use of a MIDAS Family Program. The User shall be required to safeguard this End User License Certificate as this Certificate serves as evidence to the license and qualifies for maintenance including program updates and user support pursuant to the End User License Agreement.

Date presented 26th May 2021
Presented by _____

Authorized Representative (Name & Signature)



14.2 AFFIDABILITÀ DEL CODICE DI CALCOLO

Un attento esame preliminare della documentazione a corredo del software ha consentito di valutarne l'affidabilità e soprattutto l'idoneità al caso specifico. La documentazione, fornita sia dal produttore, sia dal distributore italiano del software, contiene una esauriente descrizione delle basi teoriche e degli algoritmi impiegati, l'individuazione dei campi d'impiego, nonché casi prova interamente risolti e commentati, corredati dei file di input necessari a riprodurre l'elaborazione. La società produttrice ha verificato l'affidabilità e la robustezza del codice di calcolo attraverso un numero significativo di casi prova in cui i risultati dell'analisi numerica sono stati confrontati con soluzioni teoriche. Il programma di calcolo utilizzato Midas GEN è idoneo a riprodurre nel modello matematico il comportamento della struttura e gli elementi finiti disponibili e utilizzati sono rappresentativi della realtà costruttiva. Le funzioni di controllo disponibili, innanzi tutto quelle grafiche, consentono di verificare la riproduzione della realtà costruttiva ed accertare la corrispondenza del modello

MANDATARIA 		MANDANTI 		LINEA PESCARA – BARI RADDOPPIO DELLA TRATTA FERROVIARIA TERMOLI-LESINA LOTTO 2 e 3 – RADDOPPIO TERMOLI - RIPALTA								
IN17 - Relazione di calcolo scatolare stradello		COMMESSA	LOTTO	FASE	ENTE	TIPO DOC	OPERA 7 DISCIPLINA			PROGR	REV	FOGLIO
		LI0B	02	E	ZZ	CL	IN	17	00	002	A	59

con la geometria strutturale e con le condizioni di carico ipotizzate. Si evidenzia che ad oggi il modello di calcolo può essere generato direttamente dal disegno architettonico, riproducendone fedelmente le proporzioni geometriche tramite file *.ifc di interscambio. In ogni caso sono stati effettuati dei controlli dimensionali con gli strumenti software a disposizione dell'utente. Tutte le proprietà di rilevanza strutturale sono state controllate attraverso funzioni di indagine specificatamente previste. Sono state sfruttate le funzioni di autodiagnostica presenti nel software che hanno accertato che non esistono difetti formali di impostazione. È stato inoltre accertato che le risultanti delle azioni verticali sono in equilibrio con i carichi applicati. Sono state controllate le azioni di piano ed accertata la loro congruenza con quella ricavabile da semplici agevoli elaborazioni. Le sollecitazioni prodotte da alcune combinazioni di carico prova hanno prodotto valori prossimi a quelli ricavabili adottando formulazioni ricavate dalla Scienza delle Costruzioni. Anche le deformazioni risultano prossime ai valori attesi. Il dimensionamento e le verifiche di sicurezza hanno determinato risultati che sono in linea con casi di comprovata validità, confortati anche dalla propria esperienza. In base a quanto richiesto al par. 10.2 delle NTC2018 il distributore in Italia espone la seguente relazione riguardante il solutore numerico e, più in generale, la procedura di analisi e verifica interna al solutore. Si fa presente che sul proprio sito è disponibile, previa registrazione al portale, sia il manuale teorico del solutore sia il documento comprendente gli esempi di validazione, sia della modellazione che della fase di verifica delle sezioni. Essendo tali documenti (formati da centinaia di pagine) di pubblico dominio, si ritiene pertanto sufficiente indicare una sintesi, sia pure adeguatamente esauriente, dell'argomento, che può essere visionata on-line, quale:

- la scheda tecnica del software;
- la certificazione e validazione per l'implementazione delle NTC2018 in Midas GEN;
- vademecum per la compilazione della relazione di calcolo in conformità al capitolo 10.2 delle norme tecniche per le costruzioni (NTC2018).

Tali elementi utili alla validazione, per il controllo del software o esempi di modellazione, possono essere scaricati dal link <https://www.cspfea.net/prodotti/midas-gen/caratteristiche-midas-gen/>.

MANDATARIA HUB ENGINEERING <small>CONSORZIO STABILE SOCIETÀ CONSORTILE & S.R.L.</small>		MANDANTI HYpro		LINEA PESCARA – BARI RADDOPPIO DELLA TRATTA FERROVIARIA TERMOLI-LESINA LOTTO 2 e 3 – RADDOPPIO TERMOLI - RIPALTA							
IN17 - Relazione di calcolo scatolare stradale	COMMESSA	LOTTO	FASE	ENTE	TIPO DOC	OPERA 7 DISCIPLINA			PROGR	REV	FOGLIO
	LI0B	02	E	ZZ	CL	IN	17	00	002	A	60

14.3 VERIFICHE SEMPLIFICATE E DIMENSIONAMENTI

Oltre tale documentazione, si seguito si riportano alcune verifiche semplificate dei principali elementi strutturali dello scatolare, condotte con altri software e/o con fogli di calcolo in Excel, attraverso le quali verificare l'ordine di grandezza delle calcolazioni effettuate ed a riprova dell'affidabilità dei risultati ottenuti. Osserviamo che i risultati ottenuti risultano confrontabili anche con le calcolazioni svolte in fase di progetto definitivo per il dimensionamento dei manufatti.

14.3.1 Soletta di copertura

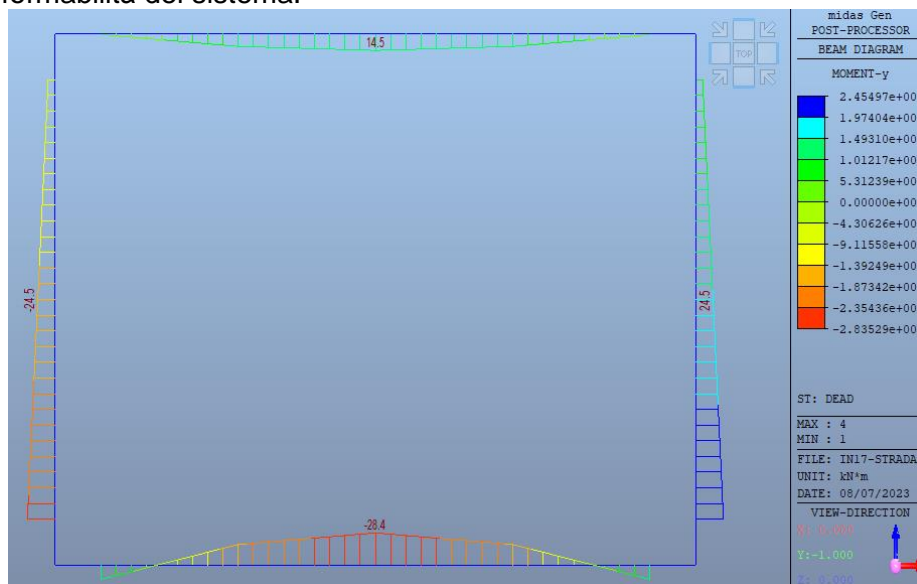
Ai fini della verifica si assume un elemento di larghezza unitaria pari ad 1.00m, avente spessore $S_p=50.0$ cm e lunghezza, misurata in asse ai piedritti pari ad $L=3.5$ m; la verifica è stata condotta in forma semplificata attraverso l'applicazione dei metodi della Scienza delle Costruzioni, adottando uno schema di trave incastrata agli estremi ovvero di trave con semi-incastro, in quanto la rigidezza flessionale dei piedritti risulta essere confrontabile con quella della soletta di copertura, e pertanto il nodo è da considerarsi "non fisso". Si assume al fine del confronto il carico proveniente dal peso proprio della soletta superiore:

$$P_{ss} = \boxed{12.50} \text{ kN/m}^2$$

Ai fini del dimensionamento il massimo momento per la condizione di carico vale:

$$\text{momento in campata} \quad M'''_{sd} = \frac{p_{ss} \cdot l^2}{12} = 12.76 \text{ kNm}$$

Tale valore risulta essere in linea con le sollecitazioni di progetto, anche in considerazione del fatto che la presenza di vincoli elastici alla Winkler in fondazione, di fatto determinano un incremento di sollecitazioni derivante dalla deformabilità del sistema.



Tale valore risulta essere in linea con le sollecitazioni di progetto.

MANDATARIA HUB ENGINEERING <small>CONSORZIO STABILE SOCIETÀ CONSORTILE & S.R.L.</small>		MANDANTI HYpro		LINEA PESCARA – BARI RADDOPPIO DELLA TRATTA FERROVIARIA TERMOLI-LESINA LOTTO 2 e 3 – RADDOPPIO TERMOLI - RIPALTA										
IN17 - Relazione di calcolo scatolare stradello				COMMESSA	LOTTO	FASE	ENTE	TIPO DOC	OPERA 7 DISCIPLINA			PROGR	REV	FOGLIO
				LI0B	02	E	ZZ	CL	IN	17	00	002	A	61

15. ARMATURE DI PROGETTO

Nella tabella seguente si riportano le armature di progetto previste per la sezione di calcolo in questione, come desumibili dagli elaborati grafici di armatura delle opere relative:

Elemento	Armatura a flessione		Armatura a taglio
	Af 1	Af 2	Af t
SOLETTA SUPERIORE	Φ18/10 cm	Φ18/10 cm	Staffe φ 12/20cm
PIEDRITTI	Φ18/10 cm	Φ18/10 cm	Spilli 12 φ 8mq
SOLETTA INFERIORE	Φ18/10 cm	Φ18/10 cm	Staffe φ 12/20cm

Af1 : Armatura lato esterno (terreno)

Af2 : Armatura lato interno

Di seguito si riporta la tabella delle incidenze di armatura.

**IN17 - Relazione di calcolo
scatolare stradale**

COMMESSA	LOTTO	FASE	ENTE	TIPO DOC	OPERA 7 DISCIPLINA			PROGR	REV	FOGLIO
LI0B	02	E	ZZ	CL	IN	17	00	002	A	62

Tabella incidenze - IN17

Nome elemento			Soletta di fondazione				
Pos.	n	Diametro	Passo	Lunghezza	n° barre	Peso unit.	Peso
[-]		[mm]	[m]	[cm]	[n]	[kg/m]	[kg]
Armatura di forza Inf.	1	18	0.1	100	10	1.998	20
Armatura di forza Sup.	1	18	0.1	100	10	1.998	20
Armatura trasv. Inf.	Si considera una % dell'armatura principale					30%	6
Armatura trasv. Sup.	Si considera una % dell'armatura principale					30%	6
Armatura a taglio	2	12	0.2	320	5	0.888	14
sovrapposizioni/infittimenti						20%	13
Totale armatura						kg/mq	79
Spessore elemento						cm	50
Incidenza armatura						kg/mc	158.77

Nome elemento			Piedritti				
Pos.	n	Diametro	Passo	Lunghezza	n° barre	Peso unit.	Peso
[-]		[mm]	[m]	[cm]	[n]	[kg/m]	[kg]
Armatura vert. Int.	1	18	0.1	100	10	1.998	20
Armatura vert. Est.	1	18	0.1	100	10	1.998	20
Armatura oriz. Int.	Si considera una % dell'armatura principale					30%	6
Armatura oriz. Est.	Si considera una % dell'armatura principale					30%	6
Tirantini	12	8	-	60	12	0.395	3
sovrapposizioni/infittimenti						20%	11
Totale armatura						kg/mq	66
Spessore elemento						cm	40
Incidenza armatura						kg/mc	164.38

Nome elemento			Soletta di copertura				
Pos.	n	Diametro	Passo	Lunghezza	n° barre	Peso unit.	Peso
[-]		[mm]	[m]	[cm]	[n]	[kg/m]	[kg]
Armatura di forza Inf.	1	18	0.1	100	10	1.998	20
Armatura di forza Sup.	1	18	0.1	100	10	1.998	20
Armatura trasv. Inf.	Si considera una % dell'armatura principale					30%	6
Armatura trasv. Sup.	Si considera una % dell'armatura principale					30%	6
Armatura a taglio	2	12	0.2	300	5	0.888	13
sovrapposizioni/infittimenti						20%	13
Totale armatura						kg/mq	78
Spessore elemento						cm	40
Incidenza armatura						kg/mc	195.80

MANDATARIA  CONSORZIO STABILE SOCIETÀ CONSORTILE & S.R.L.	MANDANTI 	LINEA PESCARA – BARI RADDOPPIO DELLA TRATTA FERROVIARIA TERMOLI-LESINA LOTTO 2 e 3 – RADDOPPIO TERMOLI - RIPALTA									
		IN17 - Relazione di calcolo scatolare stradale	COMMESSA LI0B	LOTTO 02	FASE E	ENTE ZZ	TIPO DOC CL	OPERA 7 DISCIPLINA IN 17 00			PROGR 002

16. TABULATI DI CALCOLO

 ** Gen 2021 Modeling, Integrated Design & Analysis Software **
 ** GENERAL STRUCTURE DESIGN SYSTEM **

```

  XXX  XXX  XX  XXXXXXXX  XXXXXXXX  XXXXXXXX
  XXXX XXXX  XX  XX  XX  XX  XX  XX  XX  XX
  XX XXX XX  XX  XX  XX  XX  XX  XX
  XX X XX  XX  XX  XX  XXXXXXXX  XXXXXXXX
  XXX  XX  XXX  XXX  XX  XX  XX  XXX
  XXX  XX  XXX  XXX  XX  XXX  XX  XX  XXX
  XXX  XX  XXX  XXX  XX  XXX  XX  XX  XXX
  XXX  XX  XXX  XXXXXXXX  XXX  XX  XXXXXXXX /Gen
  
```

Gen 2021

COPYRIGHT (C) SINCE 1989. MIDAS Information Technology Co.,Ltd.
 ALL RIGHTS RESERVED. MIDAS TEAM

ANALYSIS RESULT OUTPUT

MANDATARIA 		MANDANTI 		LINEA PESCARA – BARI RADDOPPIO DELLA TRATTA FERROVIARIA TERMOLI-LESINA LOTTO 2 e 3 – RADDOPPIO TERMOLI - RIPALTA										
IN17 - Relazione di calcolo scatolare stradale				COMMESSA	LOTTO	FASE	ENTE	TIPO DOC	OPERA 7 DISCIPLINA			PROGR	REV	FOGLIO
				LI0B	02	E	ZZ	CL	IN	17	00	002	A	64

LOAD SET FOR REACTION OUTPUT - Load Set 1

<< LOAD COMB/CASE/ENVEL ABBREVIATION TABLE >>

ABBREVIATION	FULL NAME	TYPE	DESCRIPTION
STAT+S~1	STAT+SISM	Gen.Envl	
ESERCI~1	ESERCIZIO	Gen.Envl	
STAT+S~2	STAT+SISM	Conc.Comb	
ESERCI~2	ESERCIZIO	Conc.Comb	

<< SELECTED LOAD CASE/COMBINATION DETAIL LIST >>

[Selected Load Combinations]

L. COMB	TYPE	COMBINATION DETAIL				
SLU1	Gen.Comb	1.350 x DEAD	+ 1.500 x PERM	+ 1.000 x SPTSX	+ 1.000 x SPTDX	+
		1.450 x ACC-M_T	+ 1.450 x SPACCDX	+ 1.450 x AVV		
SLU2	Gen.Comb	1.350 x DEAD	+ 1.500 x PERM	+ 1.000 x SPTSX	+ 1.000 x SPTDX	+
		1.450 x ACC-M_T	+ 1.450 x AVV	+ -0.900 x TERMICO	+ 1.200 x RITIRO	
SLU3	Gen.Comb	1.350 x DEAD	+ 1.500 x PERM	+ 1.000 x SPTSX	+ 1.000 x SPTDX	+
		1.450 x ACC-M_T	+ 1.450 x AVV			
SLU4	Gen.Comb	1.350 x DEAD	+ 1.500 x PERM	+ 1.000 x SPTSX	+ 1.350 x SPTDX	+
		1.450 x ACC-M_T	+ 1.450 x SPACCDX	+ 1.450 x AVV		
SLU5	Gen.Comb	1.350 x DEAD	+ 1.500 x PERM	+ 1.350 x SPTSX	+ 1.350 x SPTDX	+
		1.450 x ACC-M_T	+ 1.450 x SPACCDX	+ 1.450 x AVV		
SLU6	Gen.Comb	1.350 x DEAD	+ 1.500 x PERM	+ 1.350 x SPTSX	+ 1.350 x SPTDX	+
		1.450 x SPACCDX				
SLU7	Gen.Comb	1.350 x DEAD	+ 1.500 x PERM	+ 1.000 x SPTSX	+ 1.350 x SPTDX	+
		1.450 x ACC-M_T	+ 1.450 x SPACCDX	+ 1.450 x AVV	+ -0.900 x TERMICO	
SLU8	Gen.Comb	1.000 x DEAD	+ 1.000 x PERM	+ 1.000 x SPTSX	+ 1.350 x SPTDX	+
		1.450 x SPACCDX				
SLU9	Gen.Comb	1.350 x DEAD	+ 1.500 x PERM	+ 1.000 x SPTSX	+ 1.350 x SPTDX	+
		1.450 x ACC-M_T	+ 1.450 x SPACCDX	+ 0.900 x TERMICO	+ 1.200 x RITIRO	
SLU10	Gen.Comb	1.350 x DEAD	+ 1.500 x PERM	+ 1.350 x SPTSX	+ 1.000 x SPTDX	+
		1.450 x ACC-M_T	+ 1.450 x SPACCSX	+ -0.900 x TERMICO	+ 1.200 x RITIRO	
SLU11	Gen.Comb	1.350 x DEAD	+ 1.500 x PERM	+ 1.350 x SPTSX	+ 1.000 x SPTDX	+
		1.160 x ACC-M_T	+ 1.160 x SPACCDX	+ -1.500 x TERMICO	+ 1.200 x RITIRO	
SLU12	Gen.Comb	1.350 x DEAD	+ 1.500 x PERM	+ 1.350 x SPTSX	+ 1.000 x SPTDX	+
		1.160 x ACC-M_T	+ 1.160 x SPACCDX	+ 1.500 x TERMICO	+ 1.200 x RITIRO	

MANDATARIA 		MANDANTI 		LINEA PESCARA – BARI RADDOPPIO DELLA TRATTA FERROVIARIA TERMOLI-LESINA LOTTO 2 e 3 – RADDOPPIO TERMOLI - RIPALTA										
IN17 - Relazione di calcolo scatolare stradello				COMMESSA	LOTTO	FASE	ENTE	TIPO DOC	OPERA 7 DISCIPLINA			PROGR	REV	FOGLIO
				LI0B	02	E	ZZ	CL	IN	17	00	002	A	66

SLU3	Conc.Comb	1.450 x ACC-M_T + 1.450 x AVV	+ -0.900 x TERMICO + 1.200 x RITIRO	1.350 x DEAD + 1.500 x PERM	+ 1.000 x SPTSX + 1.000 x SPTDX	+
SLU4	Conc.Comb	1.450 x ACC-M_T + 1.450 x AVV		1.350 x DEAD + 1.500 x PERM	+ 1.000 x SPTSX + 1.350 x SPTDX	+
SLU5	Conc.Comb	1.450 x ACC-M_T + 1.450 x SPACCDX + 1.450 x AVV		1.350 x DEAD + 1.500 x PERM	+ 1.350 x SPTSX + 1.350 x SPTDX	+
SLU6	Conc.Comb	1.450 x ACC-M_T + 1.450 x SPACCDX + 1.450 x AVV		1.350 x DEAD + 1.500 x PERM	+ 1.350 x SPTSX + 1.350 x SPTDX	+
SLU7	Conc.Comb	1.450 x ACC-M_T + 1.450 x SPACCDX + 1.450 x AVV	+ -0.900 x TERMICO	1.350 x DEAD + 1.500 x PERM	+ 1.000 x SPTSX + 1.350 x SPTDX	+
SLU8	Conc.Comb	1.450 x SPACCDX		1.000 x DEAD + 1.000 x PERM	+ 1.000 x SPTSX + 1.350 x SPTDX	+
SLU9	Conc.Comb	1.450 x ACC-M_T + 1.450 x SPACCDX + 0.900 x TERMICO + 1.200 x RITIRO		1.350 x DEAD + 1.500 x PERM	+ 1.000 x SPTSX + 1.350 x SPTDX	+
SLU10	Conc.Comb	1.450 x SPACCDX		1.350 x DEAD + 1.500 x PERM	+ 1.350 x SPTSX + 1.000 x SPTDX	+
SLU11	Conc.Comb	1.450 x ACC-M_T + 1.450 x SPACCSX + -0.900 x TERMICO + 1.200 x RITIRO		1.350 x DEAD + 1.500 x PERM	+ 1.350 x SPTSX + 1.000 x SPTDX	+
SLU12	Conc.Comb	1.160 x ACC-M_T + 1.160 x SPACCDX + -1.500 x TERMICO + 1.200 x RITIRO		1.350 x DEAD + 1.500 x PERM	+ 1.350 x SPTSX + 1.000 x SPTDX	+
SLU13	Conc.Comb	1.160 x ACC-M_T + 1.160 x SPACCDX + 1.500 x TERMICO + 1.200 x RITIRO		1.350 x DEAD + 1.500 x PERM	+ 1.350 x SPTSX + 1.000 x SPTDX	+
SH1	Conc.Comb	1.015 x ACC-M_T + 1.015 x SPACCDX + 1.450 x AVV + 0.900 x TERMICO + 1.200 x RITIRO		1.000 x DEAD + 1.000 x PERM	+ 1.000 x SPTSX + 1.000 x SPTDX	+
SH2	Conc.Comb	0.200 x ACC-M_T + 0.200 x SPACCDX + 0.200 x AVV + -0.500 x TERMICO + 1.000 x Sisma H + 0.300 x Sisma V + 1.000 x SPSSX		1.000 x DEAD + 1.000 x PERM	+ 1.000 x SPTSX + 1.000 x SPTDX	+
SH3	Conc.Comb	0.200 x ACC-M_T + 0.200 x SPACCDX + 0.200 x AVV + -0.500 x TERMICO + 1.000 x Sisma H + -0.300 x Sisma V + 1.000 x SPSSX		1.000 x DEAD + 1.000 x PERM	+ 1.000 x SPTSX + 1.000 x SPTDX	+
SH4	Conc.Comb	0.200 x ACC-M_T + 0.200 x SPACCDX + 0.200 x AVV + -0.500 x TERMICO + 1.000 x Sisma H + 0.300 x Sisma V + 1.000 x SPSSX		1.000 x DEAD + 1.000 x PERM	+ 1.000 x SPTSX + 1.000 x SPTDX	+
SV1	Conc.Comb	0.200 x ACC-M_T + 0.200 x SPACCDX + 0.200 x AVV + -0.500 x TERMICO + 0.300 x Sisma H + -1.000 x Sisma V + 0.300 x SPSSX		1.000 x DEAD + 1.000 x PERM	+ 1.000 x SPTSX + 1.000 x SPTDX	+
SV2	Conc.Comb	0.200 x ACC-M_T + 0.200 x SPACCDX + 0.200 x AVV + -0.500 x TERMICO + 0.300 x Sisma H + 1.000 x Sisma V + 0.300 x SPSSX		1.000 x DEAD + 1.000 x PERM	+ 1.000 x SPTSX + 1.000 x SPTDX	+
SV3	Conc.Comb	0.200 x ACC-M_T + 0.200 x SPACCDX + 0.200 x AVV + -0.500 x TERMICO + 0.300 x Sisma H + -1.000 x Sisma V + 0.300 x SPSSX		1.000 x DEAD + 1.000 x PERM	+ 1.000 x SPTSX + 1.000 x SPTDX	+
SV4	Conc.Comb	0.200 x ACC-M_T + 0.200 x SPACCDX + 0.200 x AVV + -0.500 x TERMICO +		1.000 x DEAD + 1.000 x PERM	+ 1.000 x SPTSX + 1.000 x SPTDX	+

MANDATARIA HUB ENGINEERING <small>CONSORZIO STABILE SOCIETÀ CONSORTILE & S.R.L.</small>		MANDANTI HYpro		LINEA PESCARA – BARI RADDOPPIO DELLA TRATTA FERROVIARIA TERMOLI-LESINA LOTTO 2 e 3 – RADDOPPIO TERMOLI - RIPALTA										
IN17 - Relazione di calcolo scatolare stradello				COMMESSA	LOTTO	FASE	ENTE	TIPO DOC	OPERA 7 DISCIPLINA			PROGR	REV	FOGLIO
				LI0B	02	E	ZZ	CL	IN	17	00	002	A	67

0.300 x Sisma H + 1.000 x Sisma V + 0.300 x SPSPDX
SLE1 Conc.Comb 1.000 x DEAD + 1.000 x PERM + 1.000 x SPTSX + 0.800 x SPTDX +
0.800 x ACC-M_T + 0.800 x SPACCSX + 0.800 x SPACCDX + -0.800 x AVV +
-0.600 x TERMICO
SLE2 Conc.Comb 1.000 x DEAD + 1.000 x PERM + 1.000 x SPTSX + 0.800 x SPTDX +
0.800 x ACC-M_T + 0.800 x SPACCSX + 0.800 x SPACCDX + 0.800 x AVV +
0.600 x TERMICO
SLE3 Conc.Comb 1.000 x DEAD + 1.000 x PERM + 1.000 x SPTSX + 0.800 x SPTDX +
0.800 x ACC-M_T + 0.800 x SPACCDX + -0.800 x AVV + -0.600 x TERMICO +
1.000 x RITIRO
SLE P1 Conc.Comb 1.000 x DEAD + 1.000 x PERM + 1.000 x SPTSX + 1.000 x SPTDX
+
-0.500 x TERMICO
SLE P2 Conc.Comb 1.000 x DEAD + 1.000 x PERM + 1.000 x SPTSX + 1.000 x SPTDX
+
0.500 x TERMICO
STAT+S~2 Conc.Comb 1.000 x SLU1 + 1.000 x SLU2 + 1.000 x SLU3 + 1.000 x SLU4 +
1.000 x SLU5 + 1.000 x SLU6 + 1.000 x SLU7 + 1.000 x SLU8 +
1.000 x SLU9 + 1.000 x SLU10 + 1.000 x SLU11 + 1.000 x SLU12 +
1.000 x SLU13 + 1.000 x SH1 + 1.000 x SH2 + 1.000 x SH3 +
1.000 x SH4 + 1.000 x SV1 + 1.000 x SV2 + 1.000 x SV3 +
1.000 x SV4
ESERCI~2 Conc.Comb 1.000 x SLE1 + 1.000 x SLE2 + 1.000 x SLE3 + 1.000 x SLE P1 +
1.000 x SLE P2

MANDATARIA 		MANDANTI 		LINEA PESCARA – BARI RADDOPPIO DELLA TRATTA FERROVIARIA TERMOLI-LESINA LOTTO 2 e 3 – RADDOPPIO TERMOLI - RIPALTA										
IN17 - Relazione di calcolo scatolare stradello				COMMESSA	LOTTO	FASE	ENTE	TIPO DOC	OPERA 7 DISCIPLINA			PROGR	REV	FOGLIO
				LI0B	02	E	ZZ	CL	IN	17	00	002	A	68

LOAD SET FOR ELEMENT OUTPUT - Load Set 1

<< LOAD COMB/CASE/ENVEL ABBREVIATION TABLE >>

ABBREVIATION	FULL NAME	TYPE	DESCRIPTION
--------------	-----------	------	-------------

 No Abbreviation was defined in this Load Set. All names are less than 8 char.'s

<< SELECTED LOAD CASE/COMBINATION DETAIL LIST >>

[Selected Load Combinations]

L. COMB	TYPE	COMBINATION DETAIL				
SLU1	Gen.Comb	1.350 x DEAD	+ 1.500 x PERM	+ 1.000 x SPTSX	+ 1.000 x SPTDX	+
		1.450 x ACC-M_T	+ 1.450 x SPACCDX	+ 1.450 x AVV		
SLU2	Gen.Comb	1.350 x DEAD	+ 1.500 x PERM	+ 1.000 x SPTSX	+ 1.000 x SPTDX	+
		1.450 x ACC-M_T	+ 1.450 x AVV	+ -0.900 x TERMICO	+ 1.200 x RITIRO	
SLU3	Gen.Comb	1.350 x DEAD	+ 1.500 x PERM	+ 1.000 x SPTSX	+ 1.000 x SPTDX	+
		1.450 x ACC-M_T	+ 1.450 x AVV			
SLU4	Gen.Comb	1.350 x DEAD	+ 1.500 x PERM	+ 1.000 x SPTSX	+ 1.350 x SPTDX	+
		1.450 x ACC-M_T	+ 1.450 x SPACCDX	+ 1.450 x AVV		
SLU5	Gen.Comb	1.350 x DEAD	+ 1.500 x PERM	+ 1.350 x SPTSX	+ 1.350 x SPTDX	+
		1.450 x ACC-M_T	+ 1.450 x SPACCDX	+ 1.450 x AVV		
SLU6	Gen.Comb	1.350 x DEAD	+ 1.500 x PERM	+ 1.350 x SPTSX	+ 1.350 x SPTDX	+
		1.450 x SPACCDX				
SLU7	Gen.Comb	1.350 x DEAD	+ 1.500 x PERM	+ 1.000 x SPTSX	+ 1.350 x SPTDX	+
		1.450 x ACC-M_T	+ 1.450 x SPACCDX	+ 1.450 x AVV	+ -0.900 x TERMICO	
SLU8	Gen.Comb	1.000 x DEAD	+ 1.000 x PERM	+ 1.000 x SPTSX	+ 1.350 x SPTDX	+
		1.450 x SPACCDX				
SLU9	Gen.Comb	1.350 x DEAD	+ 1.500 x PERM	+ 1.000 x SPTSX	+ 1.350 x SPTDX	+
		1.450 x ACC-M_T	+ 1.450 x SPACCDX	+ 0.900 x TERMICO	+ 1.200 x RITIRO	
SLU10	Gen.Comb	1.350 x DEAD	+ 1.500 x PERM	+ 1.350 x SPTSX	+ 1.000 x SPTDX	+
		1.450 x ACC-M_T	+ 1.450 x SPACCSX	+ -0.900 x TERMICO	+ 1.200 x RITIRO	
SLU11	Gen.Comb	1.350 x DEAD	+ 1.500 x PERM	+ 1.350 x SPTSX	+ 1.000 x SPTDX	+
		1.160 x ACC-M_T	+ 1.160 x SPACCDX	+ -1.500 x TERMICO	+ 1.200 x RITIRO	
SLU12	Gen.Comb	1.350 x DEAD	+ 1.500 x PERM	+ 1.350 x SPTSX	+ 1.000 x SPTDX	+
		1.160 x ACC-M_T	+ 1.160 x SPACCDX	+ 1.500 x TERMICO	+ 1.200 x RITIRO	
SLU13	Gen.Comb	1.350 x DEAD	+ 1.500 x PERM	+ 1.350 x SPTSX	+ 1.000 x SPTDX	+
		1.015 x ACC-M_T	+ 1.015 x SPACCDX	+ 1.450 x AVV	+ 0.900 x TERMICO	+

IN17 - Relazione di calcolo scatolare stradello	COMMESSA	LOTTO	FASE	ENTE	TIPO DOC	OPERA 7 DISCIPLINA			PROGR	REV	FOGLIO
	LI0B	02	E	ZZ	CL	IN	17	00	002	A	69

		1.200 x RITIRO																				
SH1	Gen.Comb	1.000 x DEAD	+ 1.000 x PERM	+ 1.000 x SPTSX	+ 1.000 x SPTDX	+ 0.200 x ACC-M_T	+ 0.200 x SPACCDX	+ 0.200 x AVV	+ -0.500 x TERMICO	+ 1.000 x Sisma H	+ 0.300 x Sisma V	+ 1.000 x SPSSX										
SH2	Gen.Comb	1.000 x DEAD	+ 1.000 x PERM	+ 1.000 x SPTSX	+ 1.000 x SPTDX	+ 0.200 x ACC-M_T	+ 0.200 x SPACCDX	+ 0.200 x AVV	+ -0.500 x TERMICO	+ 1.000 x Sisma H	+ -0.300 x Sisma V	+ 1.000 x SPSSX										
SH3	Gen.Comb	1.000 x DEAD	+ 1.000 x PERM	+ 1.000 x SPTSX	+ 1.000 x SPTDX	+ 0.200 x ACC-M_T	+ 0.200 x SPACCDX	+ 0.200 x AVV	+ -0.500 x TERMICO	+ 1.000 x Sisma H	+ 0.300 x Sisma V	+ 1.000 x SPSSX										
SH4	Gen.Comb	1.000 x DEAD	+ 1.000 x PERM	+ 1.000 x SPTSX	+ 1.000 x SPTDX	+ 0.200 x ACC-M_T	+ 0.200 x SPACCDX	+ 0.200 x AVV	+ -0.500 x TERMICO	+ 1.000 x Sisma H	+ -0.300 x Sisma V	+ 1.000 x SPSSX										
SV1	Gen.Comb	1.000 x DEAD	+ 1.000 x PERM	+ 1.000 x SPTSX	+ 1.000 x SPTDX	+ 0.200 x ACC-M_T	+ 0.200 x SPACCDX	+ 0.200 x AVV	+ -0.500 x TERMICO	+ 0.300 x Sisma H	+ -1.000 x Sisma V	+ 0.300 x SPSSX										
SV2	Gen.Comb	1.000 x DEAD	+ 1.000 x PERM	+ 1.000 x SPTSX	+ 1.000 x SPTDX	+ 0.200 x ACC-M_T	+ 0.200 x SPACCDX	+ 0.200 x AVV	+ -0.500 x TERMICO	+ 0.300 x Sisma H	+ 1.000 x Sisma V	+ 0.300 x SPSSX										
SV3	Gen.Comb	1.000 x DEAD	+ 1.000 x PERM	+ 1.000 x SPTSX	+ 1.000 x SPTDX	+ 0.200 x ACC-M_T	+ 0.200 x SPACCDX	+ 0.200 x AVV	+ -0.500 x TERMICO	+ 0.300 x Sisma H	+ -1.000 x Sisma V	+ 0.300 x SPSSX										
SV4	Gen.Comb	1.000 x DEAD	+ 1.000 x PERM	+ 1.000 x SPTSX	+ 1.000 x SPTDX	+ 0.200 x ACC-M_T	+ 0.200 x SPACCDX	+ 0.200 x AVV	+ -0.500 x TERMICO	+ 0.300 x Sisma H	+ 1.000 x Sisma V	+ 0.300 x SPSSX										
SLE1	Gen.Comb	1.000 x DEAD	+ 1.000 x PERM	+ 1.000 x SPTSX	+ 0.800 x SPTDX	+ 0.800 x ACC-M_T	+ 0.800 x SPACCSX	+ 0.800 x SPACCDX	+ -0.800 x AVV	+ -0.600 x TERMICO												
SLE2	Gen.Comb	1.000 x DEAD	+ 1.000 x PERM	+ 1.000 x SPTSX	+ 0.800 x SPTDX	+ 0.800 x ACC-M_T	+ 0.800 x SPACCSX	+ 0.800 x SPACCDX	+ 0.800 x AVV	+ 0.600 x TERMICO												
SLE3	Gen.Comb	1.000 x DEAD	+ 1.000 x PERM	+ 1.000 x SPTSX	+ 0.800 x SPTDX	+ 0.800 x ACC-M_T	+ 0.800 x SPACCDX	+ -0.800 x AVV	+ -0.600 x TERMICO	+ 1.000 x RITIRO												
SLE P1	Gen.Comb	1.000 x DEAD	+ 1.000 x PERM	+ 1.000 x SPTSX	+ 1.000 x SPTDX	+ -0.500 x TERMICO																
SLE P2	Gen.Comb	1.000 x DEAD	+ 1.000 x PERM	+ 1.000 x SPTSX	+ 1.000 x SPTDX	+ 0.500 x TERMICO																
STAT+S~1	Gen.Envl	1.000 x SLU1	, 1.000 x SLU2	, 1.000 x SLU3	, 1.000 x SLU4	, 1.000 x SLU5	, 1.000 x SLU6	, 1.000 x SLU7	, 1.000 x SLU8	, 1.000 x SLU9	, 1.000 x SLU10	, 1.000 x SLU11	, 1.000 x SLU12	, 1.000 x SLU13	, 1.000 x SH1	, 1.000 x SH2	, 1.000 x SH3	, 1.000 x SH4	, 1.000 x SV1	, 1.000 x SV2	, 1.000 x SV3	, 1.000 x SV4
ESERCI~1	Gen.Envl	1.000 x SLE1	, 1.000 x SLE2	, 1.000 x SLE3	, 1.000 x SLE P1	, 1.000 x SLE P2																
SLU1	Conc.Comb	1.350 x DEAD	+ 1.500 x PERM	+ 1.000 x SPTSX	+ 1.000 x SPTDX	+ 1.450 x ACC-M_T	+ 1.450 x SPACCDX	+ 1.450 x AVV														
SLU2	Conc.Comb	1.350 x DEAD	+ 1.500 x PERM	+ 1.000 x SPTSX	+ 1.000 x SPTDX	+ 1.450 x ACC-M_T	+ 1.450 x AVV	+ -0.900 x TERMICO	+ 1.200 x RITIRO													
SLU3	Conc.Comb	1.350 x DEAD	+ 1.500 x PERM	+ 1.000 x SPTSX	+ 1.000 x SPTDX																	

 	LINEA PESCARA – BARI RADDOPPIO DELLA TRATTA FERROVIARIA TERMOLI-LESINA LOTTO 2 e 3 – RADDOPPIO TERMOLI - RIPALTA										
	IN17 - Relazione di calcolo scatolare stradello	COMMESSA	LOTTO	FASE	ENTE	TIPO DOC	OPERA 7 DISCIPLINA			PROGR	REV
	LI0B	02	E	ZZ	CL	IN	17	00	002	A	70

		1.450 x ACC-M_T + 1.450 x AVV										
SLU4	Conc.Comb	1.350 x DEAD	+ 1.500 x PERM	+ 1.000 x SPTSX	+ 1.350 x SPTDX							+
		1.450 x ACC-M_T + 1.450 x SPACCDX + 1.450 x AVV										
SLU5	Conc.Comb	1.350 x DEAD	+ 1.500 x PERM	+ 1.350 x SPTSX	+ 1.350 x SPTDX							+
		1.450 x ACC-M_T + 1.450 x SPACCDX + 1.450 x AVV										
SLU6	Conc.Comb	1.350 x DEAD	+ 1.500 x PERM	+ 1.350 x SPTSX	+ 1.350 x SPTDX							+
		1.450 x SPACCDX										
SLU7	Conc.Comb	1.350 x DEAD	+ 1.500 x PERM	+ 1.000 x SPTSX	+ 1.350 x SPTDX							+
		1.450 x ACC-M_T + 1.450 x SPACCDX + 1.450 x AVV + -0.900 x TERMICO										
SLU8	Conc.Comb	1.000 x DEAD	+ 1.000 x PERM	+ 1.000 x SPTSX	+ 1.350 x SPTDX							+
		1.450 x SPACCDX										
SLU9	Conc.Comb	1.350 x DEAD	+ 1.500 x PERM	+ 1.000 x SPTSX	+ 1.350 x SPTDX							+
		1.450 x ACC-M_T + 1.450 x SPACCDX + 0.900 x TERMICO + 1.200 x RITIRO										
SLU10	Conc.Comb	1.350 x DEAD	+ 1.500 x PERM	+ 1.350 x SPTSX	+ 1.000 x SPTDX							+
		1.450 x ACC-M_T + 1.450 x SPACCSX + -0.900 x TERMICO + 1.200 x RITIRO										
SLU11	Conc.Comb	1.350 x DEAD	+ 1.500 x PERM	+ 1.350 x SPTSX	+ 1.000 x SPTDX							+
		1.160 x ACC-M_T + 1.160 x SPACCDX + -1.500 x TERMICO + 1.200 x RITIRO										
SLU12	Conc.Comb	1.350 x DEAD	+ 1.500 x PERM	+ 1.350 x SPTSX	+ 1.000 x SPTDX							+
		1.160 x ACC-M_T + 1.160 x SPACCDX + 1.500 x TERMICO + 1.200 x RITIRO										
SLU13	Conc.Comb	1.350 x DEAD	+ 1.500 x PERM	+ 1.350 x SPTSX	+ 1.000 x SPTDX							+
		1.015 x ACC-M_T + 1.015 x SPACCDX + 1.450 x AVV + 0.900 x TERMICO + 1.200 x RITIRO										
SH1	Conc.Comb	1.000 x DEAD	+ 1.000 x PERM	+ 1.000 x SPTSX	+ 1.000 x SPTDX							+
		0.200 x ACC-M_T + 0.200 x SPACCDX + 0.200 x AVV + -0.500 x TERMICO + 1.000 x Sisma H + 0.300 x Sisma V + 1.000 x SPSSX										
SH2	Conc.Comb	1.000 x DEAD	+ 1.000 x PERM	+ 1.000 x SPTSX	+ 1.000 x SPTDX							+
		0.200 x ACC-M_T + 0.200 x SPACCDX + 0.200 x AVV + -0.500 x TERMICO + 1.000 x Sisma H + -0.300 x Sisma V + 1.000 x SPSSX										
SH3	Conc.Comb	1.000 x DEAD	+ 1.000 x PERM	+ 1.000 x SPTSX	+ 1.000 x SPTDX							+
		0.200 x ACC-M_T + 0.200 x SPACCDX + 0.200 x AVV + -0.500 x TERMICO + 1.000 x Sisma H + 0.300 x Sisma V + 1.000 x SPSSX										
SH4	Conc.Comb	1.000 x DEAD	+ 1.000 x PERM	+ 1.000 x SPTSX	+ 1.000 x SPTDX							+
		0.200 x ACC-M_T + 0.200 x SPACCDX + 0.200 x AVV + -0.500 x TERMICO + 1.000 x Sisma H + -0.300 x Sisma V + 1.000 x SPSSX										
SV1	Conc.Comb	1.000 x DEAD	+ 1.000 x PERM	+ 1.000 x SPTSX	+ 1.000 x SPTDX							+
		0.200 x ACC-M_T + 0.200 x SPACCDX + 0.200 x AVV + -0.500 x TERMICO + 0.300 x Sisma H + -1.000 x Sisma V + 0.300 x SPSSX										
SV2	Conc.Comb	1.000 x DEAD	+ 1.000 x PERM	+ 1.000 x SPTSX	+ 1.000 x SPTDX							+
		0.200 x ACC-M_T + 0.200 x SPACCDX + 0.200 x AVV + -0.500 x TERMICO + 0.300 x Sisma H + 1.000 x Sisma V + 0.300 x SPSSX										
SV3	Conc.Comb	1.000 x DEAD	+ 1.000 x PERM	+ 1.000 x SPTSX	+ 1.000 x SPTDX							+
		0.200 x ACC-M_T + 0.200 x SPACCDX + 0.200 x AVV + -0.500 x TERMICO + 0.300 x Sisma H + -1.000 x Sisma V + 0.300 x SPSSX										
SV4	Conc.Comb	1.000 x DEAD	+ 1.000 x PERM	+ 1.000 x SPTSX	+ 1.000 x SPTDX							+
		0.200 x ACC-M_T + 0.200 x SPACCDX + 0.200 x AVV + -0.500 x TERMICO + 0.300 x Sisma H + 1.000 x Sisma V + 0.300 x SPSSX										
SLE1	Conc.Comb	1.000 x DEAD	+ 1.000 x PERM	+ 1.000 x SPTSX	+ 0.800 x SPTDX							+

**IN17 - Relazione di calcolo
scatolare stradello**

COMMESSA	LOTTO	FASE	ENTE	TIPO DOC	OPERA 7 DISCIPLINA			PROGR	REV	FOGLIO
LI0B	02	E	ZZ	CL	IN	17	00	002	A	71

$$\begin{aligned}
 & 0.800 \times \text{ACC-M_T} + 0.800 \times \text{SPACCSX} + 0.800 \times \text{SPACCDX} + -0.800 \times \text{AVV} + \\
 & -0.600 \times \text{TERMICO} \\
 \text{SLE2} \quad & \text{Conc.Comb} \quad 1.000 \times \text{DEAD} + 1.000 \times \text{PERM} + 1.000 \times \text{SPTSX} + 0.800 \times \text{SPTDX} + \\
 & 0.800 \times \text{ACC-M_T} + 0.800 \times \text{SPACCSX} + 0.800 \times \text{SPACCDX} + 0.800 \times \text{AVV} + \\
 & 0.600 \times \text{TERMICO} \\
 \text{SLE3} \quad & \text{Conc.Comb} \quad 1.000 \times \text{DEAD} + 1.000 \times \text{PERM} + 1.000 \times \text{SPTSX} + 0.800 \times \text{SPTDX} + \\
 & 0.800 \times \text{ACC-M_T} + 0.800 \times \text{SPACCDX} + -0.800 \times \text{AVV} + -0.600 \times \text{TERMICO} + \\
 & 1.000 \times \text{RITIRO} \\
 \text{SLE P1} \quad & \text{Conc.Comb} \quad 1.000 \times \text{DEAD} + 1.000 \times \text{PERM} + 1.000 \times \text{SPTSX} + 1.000 \times \text{SPTDX} \\
 + & \\
 & -0.500 \times \text{TERMICO} \\
 \text{SLE P2} \quad & \text{Conc.Comb} \quad 1.000 \times \text{DEAD} + 1.000 \times \text{PERM} + 1.000 \times \text{SPTSX} + 1.000 \times \text{SPTDX} \\
 + & \\
 & 0.500 \times \text{TERMICO} \\
 \text{STAT+S~2} \quad & \text{Conc.Comb} \quad 1.000 \times \text{SLU1} + 1.000 \times \text{SLU2} + 1.000 \times \text{SLU3} + 1.000 \times \text{SLU4} + \\
 & 1.000 \times \text{SLU5} + 1.000 \times \text{SLU6} + 1.000 \times \text{SLU7} + 1.000 \times \text{SLU8} + \\
 & 1.000 \times \text{SLU9} + 1.000 \times \text{SLU10} + 1.000 \times \text{SLU11} + 1.000 \times \text{SLU12} + \\
 & 1.000 \times \text{SLU13} + 1.000 \times \text{SH1} + 1.000 \times \text{SH2} + 1.000 \times \text{SH3} + \\
 & 1.000 \times \text{SH4} + 1.000 \times \text{SV1} + 1.000 \times \text{SV2} + 1.000 \times \text{SV3} + \\
 & 1.000 \times \text{SV4} \\
 \text{ESERCI~2} \quad & \text{Conc.Comb} \quad 1.000 \times \text{SLE1} + 1.000 \times \text{SLE2} + 1.000 \times \text{SLE3} + 1.000 \times \text{SLE P1} + \\
 & 1.000 \times \text{SLE P2}
 \end{aligned}$$

MANDATARIA 		MANDANTI 		LINEA PESCARA – BARI RADDOPPIO DELLA TRATTA FERROVIARIA TERMOLI-LESINA LOTTO 2 e 3 – RADDOPPIO TERMOLI - RIPALTA										
IN17 - Relazione di calcolo scatolare stradale				COMMESSA	LOTTO	FASE	ENTE	TIPO DOC	OPERA 7 DISCIPLINA			PROGR	REV	FOGLIO
				LI0B	02	E	ZZ	CL	IN	17	00	002	A	72

BEAM ELEMENT FORCES & MOMENTS DEFAULT PRINTOUT

Unit System : kN , m

ELEM MAT SEC LC PT AXIAL SHEAR-y SHEAR-z TORSION MOMENT-y
MOMENT-z

ELEM	MAT	SEC	LC	PT	AXIAL	SHEAR-y	SHEAR-z	TORSION	MOMENT-y	MOMENT-z
1	1	1	SLU1	I	-65.2	0.0	295.5	0.0	64.5	0.0
			J		-142.7	0.0	-314.6	0.0	82.7	0.0
			SLU2	I	-122.6	0.0	266.7	0.0	159.3	-3.6
			J		-37.9	0.0	-343.4	0.0	28.8	-3.6
			SLU3	I	-105.7	0.0	266.7	0.0	130.6	0.0
			J		-21.1	0.0	-343.4	0.0	0.0	0.0
			SLU4	I	-62.0	0.0	297.4	0.0	59.0	0.0
			J		-161.9	0.0	-312.7	0.0	90.4	0.0
			SLU5	I	-81.3	0.0	295.5	0.0	66.7	0.0
			J		-158.7	0.0	-314.6	0.0	85.0	0.0
			SLU6	I	-32.5	0.0	116.5	0.0	-37.5	0.0
			J		-194.6	0.0	-59.0	0.0	111.3	0.0
			SLU7	I	-68.3	0.0	297.4	0.0	72.5	-3.6
			J		-168.2	0.0	-312.7	0.0	103.9	-3.6
			SLU8	I	-10.3	0.0	94.6	0.0	-50.6	0.0
			J		-194.9	0.0	-33.4	0.0	111.4	0.0
			SLU9	I	-23.9	0.0	335.7	0.0	-4.4	3.6
			J		-208.5	0.0	-274.4	0.0	157.5	3.6
			SLU10	I	-221.1	0.0	274.4	0.0	184.5	-3.6
			J		-36.5	0.0	-335.7	0.0	22.5	-3.6
			SLU11	I	-70.0	0.0	282.7	0.0	50.1	-5.9
			J		-177.2	0.0	-240.5	0.0	156.0	-5.9
			SLU12	I	-49.0	0.0	282.7	0.0	5.1	5.9
			J		-156.2	0.0	-240.5	0.0	111.0	5.9
			SLU13	I	-98.9	0.0	219.8	0.0	82.1	3.6
			J		-105.3	0.0	-259.9	0.0	42.6	3.6
			SH1	I	-142.6	0.0	63.1	0.0	111.0	-2.0
			J		-22.4	0.0	-130.1	0.0	-31.2	-2.0

MANDATARIA 		MANDANTI 		LINEA PESCARA – BARI RADDOPPIO DELLA TRATTA FERROVIARIA TERMOLI-LESINA LOTTO 2 e 3 – RADDOPPIO TERMOLI - RIPALTA										
IN17 - Relazione di calcolo scatolare stradale				COMMESSA	LOTTO	FASE	ENTE	TIPO DOC	OPERA 7 DISCIPLINA			PROGR	REV	FOGLIO
				LI0B	02	E	ZZ	CL	IN	17	00	002	A	73

SH2	I	-142.5	0.0	57.8	0.0	110.0	-2.0	
	J	-22.3	0.0	-124.8	0.0	-32.1	-2.0	
SH3	I	-68.8	0.0	88.1	0.0	41.4	-2.0	
	J	-96.2	0.0	-105.2	0.0	38.4	-2.0	
SH4	I	-68.7	0.0	82.7	0.0	40.4	-2.0	
	J	-96.1	0.0	-99.9	0.0	37.4	-2.0	
SV1	I	-83.6	0.0	74.1	0.0	55.2	-2.0	
	J	-55.0	0.0	-96.1	0.0	14.3	-2.0	
SV2	I	-84.1	0.0	91.9	0.0	58.3	-2.0	
	J	-55.5	0.0	-113.8	0.0	17.5	-2.0	
SV3	I	-61.4	0.0	81.6	0.0	34.3	-2.0	
	J	-77.1	0.0	-88.6	0.0	35.2	-2.0	
SV4	I	-61.9	0.0	99.4	0.0	37.5	-2.0	
	J	-77.6	0.0	-106.3	0.0	38.3	-2.0	
SLE1	I	-85.0	0.0	203.9	0.0	27.7	-2.4	
	J	-118.9	0.0	-163.8	0.0	92.2	-2.4	
SLE2	I	-123.3	0.0	161.7	0.0	81.8	2.4	
	J	-63.8	0.0	-206.1	0.0	2.2	2.4	
SLE3	I	-26.7	0.0	219.8	0.0	-5.2	-2.4	
	J	-150.0	0.0	-148.0	0.0	141.4	-2.4	
SLE P1	I	-57.5	0.0	64.0	0.0	28.5	-2.0	
	J	-57.5	0.0	-64.0	0.0	28.5	-2.0	
SLE P2	I	-50.5	0.0	64.0	0.0	13.5	2.0	
	J	-50.5	0.0	-64.0	0.0	13.5	2.0	
STAT+S~1 Max	I	-10.3	0.0	335.7	0.0	184.5	5.9	
	J	-21.1	0.0	-33.4	0.0	157.5	5.9	
Min	I	-221.1	0.0	57.8	0.0	-50.6	-5.9	
	J	-208.5	0.0	-343.4	0.0	-32.1	-5.9	
ESERCI~1 Max	I	-26.7	0.0	219.8	0.0	81.8	2.4	
	J	-50.5	0.0	-64.0	0.0	141.4	2.4	
Min	I	-123.3	0.0	64.0	0.0	-5.2	-2.4	
	J	-150.0	0.0	-206.1	0.0	2.2	-2.4	
SLU1	I	-65.2	0.0	295.5	0.0	64.5	0.0	
	J	-142.7	0.0	-314.6	0.0	82.7	0.0	
SLU2	I	-122.6	0.0	266.7	0.0	159.3	-3.6	

MANDATARIA 		MANDANTI 		LINEA PESCARA – BARI RADDOPPIO DELLA TRATTA FERROVIARIA TERMOLI-LESINA LOTTO 2 e 3 – RADDOPPIO TERMOLI - RIPALTA										
IN17 - Relazione di calcolo scatolare stradale				COMMESSA	LOTTO	FASE	ENTE	TIPO DOC	OPERA 7 DISCIPLINA			PROGR	REV	FOGLIO
				LI0B	02	E	ZZ	CL	IN	17	00	002	A	74

	J	-37.9	0.0	-343.4	0.0	28.8	-3.6						
SLU3	I	-105.7	0.0	266.7	0.0	130.6	0.0						
	J	-21.1	0.0	-343.4	0.0	0.0	0.0						
SLU4	I	-62.0	0.0	297.4	0.0	59.0	0.0						
	J	-161.9	0.0	-312.7	0.0	90.4	0.0						
SLU5	I	-81.3	0.0	295.5	0.0	66.7	0.0						
	J	-158.7	0.0	-314.6	0.0	85.0	0.0						
SLU6	I	-32.5	0.0	116.5	0.0	-37.5	0.0						
	J	-194.6	0.0	-59.0	0.0	111.3	0.0						
SLU7	I	-68.3	0.0	297.4	0.0	72.5	-3.6						
	J	-168.2	0.0	-312.7	0.0	103.9	-3.6						
SLU8	I	-10.3	0.0	94.6	0.0	-50.6	0.0						
	J	-194.9	0.0	-33.4	0.0	111.4	0.0						
SLU9	I	-23.9	0.0	335.7	0.0	-4.4	3.6						
	J	-208.5	0.0	-274.4	0.0	157.5	3.6						
SLU10	I	-221.1	0.0	274.4	0.0	184.5	-3.6						
	J	-36.5	0.0	-335.7	0.0	22.5	-3.6						
SLU11	I	-70.0	0.0	282.7	0.0	50.1	-5.9						
	J	-177.2	0.0	-240.5	0.0	156.0	-5.9						
SLU12	I	-49.0	0.0	282.7	0.0	5.1	5.9						
	J	-156.2	0.0	-240.5	0.0	111.0	5.9						
SLU13	I	-98.9	0.0	219.8	0.0	82.1	3.6						
	J	-105.3	0.0	-259.9	0.0	42.6	3.6						
SH1	I	-142.6	0.0	63.1	0.0	111.0	-2.0						
	J	-22.4	0.0	-130.1	0.0	-31.2	-2.0						
SH2	I	-142.5	0.0	57.8	0.0	110.0	-2.0						
	J	-22.3	0.0	-124.8	0.0	-32.1	-2.0						
SH3	I	-68.8	0.0	88.1	0.0	41.4	-2.0						
	J	-96.2	0.0	-105.2	0.0	38.4	-2.0						
SH4	I	-68.7	0.0	82.7	0.0	40.4	-2.0						
	J	-96.1	0.0	-99.9	0.0	37.4	-2.0						
SV1	I	-83.6	0.0	74.1	0.0	55.2	-2.0						
	J	-55.0	0.0	-96.1	0.0	14.3	-2.0						
SV2	I	-84.1	0.0	91.9	0.0	58.3	-2.0						

MANDATARIA 		MANDANTI 		LINEA PESCARA – BARI RADDOPPIO DELLA TRATTA FERROVIARIA TERMOLI-LESINA LOTTO 2 e 3 – RADDOPPIO TERMOLI - RIPALTA										
IN17 - Relazione di calcolo scatolare stradello				COMMESSA	LOTTO	FASE	ENTE	TIPO DOC	OPERA 7 DISCIPLINA			PROGR	REV	FOGLIO
				LI0B	02	E	ZZ	CL	IN	17	00	002	A	75

	J	-55.5	0.0	-113.8	0.0	17.5	-2.0			
SV3	I	-61.4	0.0	81.6	0.0	34.3	-2.0			
	J	-77.1	0.0	-88.6	0.0	35.2	-2.0			
SV4	I	-61.9	0.0	99.4	0.0	37.5	-2.0			
	J	-77.6	0.0	-106.3	0.0	38.3	-2.0			
SLE1	I	-85.0	0.0	203.9	0.0	27.7	-2.4			
	J	-118.9	0.0	-163.8	0.0	92.2	-2.4			
SLE2	I	-123.3	0.0	161.7	0.0	81.8	2.4			
	J	-63.8	0.0	-206.1	0.0	2.2	2.4			
SLE3	I	-26.7	0.0	219.8	0.0	-5.2	-2.4			
	J	-150.0	0.0	-148.0	0.0	141.4	-2.4			
SLE P1	I	-57.5	0.0	64.0	0.0	28.5	-2.0			
	J	-57.5	0.0	-64.0	0.0	28.5	-2.0			
SLE P2	I	-50.5	0.0	64.0	0.0	13.5	2.0			
	J	-50.5	0.0	-64.0	0.0	13.5	2.0			
STAT+S~2 Max	I	-10.3	0.0	335.7	0.0	184.5	5.9			
	J	-21.1	0.0	-33.4	0.0	157.5	5.9			
Min	I	-221.1	0.0	57.8	0.0	-50.6	-5.9			
	J	-208.5	0.0	-343.4	0.0	-32.1	-5.9			
ESERCI~2 Max	I	-26.7	0.0	219.8	0.0	81.8	2.4			
	J	-50.5	0.0	-64.0	0.0	141.4	2.4			
Min	I	-123.3	0.0	64.0	0.0	-5.2	-2.4			
	J	-150.0	0.0	-206.1	0.0	2.2	-2.4			
2	1	3	SLU1	I	1.0	0.0	-212.1	0.0	-28.6	0.0
				J	-83.6	0.0	231.2	0.0	-57.3	0.0
			SLU2	I	58.3	0.0	-183.4	0.0	42.8	3.6
				J	-26.3	0.0	260.0	0.0	-72.2	3.6
			SLU3	I	41.5	0.0	-183.4	0.0	22.8	0.0
				J	-43.1	0.0	260.0	0.0	-92.1	0.0
			SLU4	I	-2.2	0.0	-214.0	0.0	-32.5	0.0
				J	-86.8	0.0	229.4	0.0	-55.5	0.0
			SLU5	I	-5.4	0.0	-212.1	0.0	-30.7	0.0
				J	-90.0	0.0	231.2	0.0	-59.4	0.0
			SLU6	I	-54.2	0.0	-64.2	0.0	-60.1	0.0
				J	-54.2	0.0	6.7	0.0	26.1	0.0

MANDATARIA 		MANDANTI 		LINEA PESCARA – BARI RADDOPPIO DELLA TRATTA FERROVIARIA TERMOLI-LESINA LOTTO 2 e 3 – RADDOPPIO TERMOLI - RIPALTA										
IN17 - Relazione di calcolo scatolare stradello				COMMESSA	LOTTO	FASE	ENTE	TIPO DOC	OPERA 7 DISCIPLINA			PROGR	REV	FOGLIO
				LI0B	02	E	ZZ	CL	IN	17	00	002	A	76

SLU7	I	4.1	0.0	-214.0	0.0	-27.7	3.6
	J	-80.5	0.0	229.4	0.0	-50.7	3.6
SLU8	I	-53.9	0.0	-56.1	0.0	-61.6	0.0
	J	-53.9	0.0	-5.1	0.0	30.3	0.0
SLU9	I	-40.3	0.0	-252.3	0.0	-79.4	-3.6
	J	-40.3	0.0	191.0	0.0	12.5	-3.6
SLU10	I	-27.7	0.0	-191.0	0.0	22.0	3.6
	J	-27.7	0.0	252.3	0.0	-69.9	3.6
SLU11	I	-16.7	0.0	-205.5	0.0	-45.2	5.9
	J	-16.7	0.0	163.3	0.0	18.1	5.9
SLU12	I	-37.6	0.0	-205.5	0.0	-61.1	-5.9
	J	-37.6	0.0	163.3	0.0	2.3	-5.9
SLU13	I	12.3	0.0	-145.7	0.0	7.5	-3.6
	J	-72.4	0.0	185.9	0.0	-52.7	-3.6
SH1	I	-6.2	0.0	-20.0	0.0	36.7	2.0
	J	-53.3	0.0	87.0	0.0	-63.7	2.0
SH2	I	-6.3	0.0	-15.4	0.0	37.4	2.0
	J	-53.5	0.0	82.4	0.0	-63.0	2.0
SH3	I	-6.2	0.0	-44.9	0.0	-0.6	2.0
	J	-53.3	0.0	62.0	0.0	-26.3	2.0
SH4	I	-6.3	0.0	-40.3	0.0	0.0	2.0
	J	-53.5	0.0	57.5	0.0	-25.7	2.0
SV1	I	-6.0	0.0	-32.6	0.0	7.5	2.0
	J	-28.3	0.0	54.6	0.0	-25.4	2.0
SV2	I	-5.5	0.0	-47.8	0.0	5.2	2.0
	J	-27.8	0.0	69.8	0.0	-27.7	2.0
SV3	I	-6.0	0.0	-40.1	0.0	-3.7	2.0
	J	-28.3	0.0	47.1	0.0	-14.2	2.0
SV4	I	-5.5	0.0	-55.3	0.0	-6.0	2.0
	J	-27.8	0.0	62.3	0.0	-16.5	2.0
SLE1	I	-68.6	0.0	-148.3	0.0	-57.3	2.4
	J	-21.9	0.0	108.2	0.0	2.9	2.4
SLE2	I	-30.3	0.0	-106.0	0.0	-0.2	-2.4
	J	-77.0	0.0	150.5	0.0	-66.8	-2.4

LINEA PESCARA – BARI

**RADDOPPIO DELLA TRATTA FERROVIARIA TERMOLI-LESINA
LOTTO 2 e 3 – RADDOPPIO TERMOLI - RIPALTA**

**IN17 - Relazione di calcolo
scatolare stradello**

COMMESSA	LOTTO	FASE	ENTE	TIPO DOC	OPERA 7 DISCIPLINA			PROGR	REV	FOGLIO
LI0B	02	E	ZZ	CL	IN	17	00	002	A	77

SLE3	I	-37.5	0.0	-164.2	0.0	-63.8	2.4
	J	9.2	0.0	92.3	0.0	43.9	2.4
SLE P1	I	-6.7	0.0	-25.5	0.0	-3.7	2.0
	J	-6.7	0.0	25.5	0.0	-3.7	2.0
SLE P2	I	-13.7	0.0	-25.5	0.0	-9.0	-2.0
	J	-13.7	0.0	25.5	0.0	-9.0	-2.0
STAT+S~1 Max	I	58.3	0.0	-15.4	0.0	42.8	5.9
	J	-16.7	0.0	260.0	0.0	30.3	5.9
Min	I	-54.2	0.0	-252.3	0.0	-79.4	-5.9
	J	-90.0	0.0	-5.1	0.0	-92.1	-5.9
ESERCI~1 Max	I	-6.7	0.0	-25.5	0.0	-0.2	2.4
	J	9.2	0.0	150.5	0.0	43.9	2.4
Min	I	-68.6	0.0	-164.2	0.0	-63.8	-2.4
	J	-77.0	0.0	25.5	0.0	-66.8	-2.4
SLU1	I	1.0	0.0	-212.1	0.0	-28.6	0.0
	J	-83.6	0.0	231.2	0.0	-57.3	0.0
SLU2	I	58.3	0.0	-183.4	0.0	42.8	3.6
	J	-26.3	0.0	260.0	0.0	-72.2	3.6
SLU3	I	41.5	0.0	-183.4	0.0	22.8	0.0
	J	-43.1	0.0	260.0	0.0	-92.1	0.0
SLU4	I	-2.2	0.0	-214.0	0.0	-32.5	0.0
	J	-86.8	0.0	229.4	0.0	-55.5	0.0
SLU5	I	-5.4	0.0	-212.1	0.0	-30.7	0.0
	J	-90.0	0.0	231.2	0.0	-59.4	0.0
SLU6	I	-54.2	0.0	-64.2	0.0	-60.1	0.0
	J	-54.2	0.0	6.7	0.0	26.1	0.0
SLU7	I	4.1	0.0	-214.0	0.0	-27.7	3.6
	J	-80.5	0.0	229.4	0.0	-50.7	3.6
SLU8	I	-53.9	0.0	-56.1	0.0	-61.6	0.0
	J	-53.9	0.0	-5.1	0.0	30.3	0.0
SLU9	I	-40.3	0.0	-252.3	0.0	-79.4	-3.6
	J	-40.3	0.0	191.0	0.0	12.5	-3.6
SLU10	I	-27.7	0.0	-191.0	0.0	22.0	3.6
	J	-27.7	0.0	252.3	0.0	-69.9	3.6
SLU11	I	-16.7	0.0	-205.5	0.0	-45.2	5.9
	J	-16.7	0.0	163.3	0.0	18.1	5.9

MANDATARIA 		MANDANTI 		LINEA PESCARA – BARI RADDOPPIO DELLA TRATTA FERROVIARIA TERMOLI-LESINA LOTTO 2 e 3 – RADDOPPIO TERMOLI - RIPALTA										
IN17 - Relazione di calcolo scatolare stradello				COMMESSA	LOTTO	FASE	ENTE	TIPO DOC	OPERA 7 DISCIPLINA			PROGR	REV	FOGLIO
				LI0B	02	E	ZZ	CL	IN	17	00	002	A	78

SLU12	I	-37.6	0.0	-205.5	0.0	-61.1	-5.9
	J	-37.6	0.0	163.3	0.0	2.3	-5.9
SLU13	I	12.3	0.0	-145.7	0.0	7.5	-3.6
	J	-72.4	0.0	185.9	0.0	-52.7	-3.6
SH1	I	-6.2	0.0	-20.0	0.0	36.7	2.0
	J	-53.3	0.0	87.0	0.0	-63.7	2.0
SH2	I	-6.3	0.0	-15.4	0.0	37.4	2.0
	J	-53.5	0.0	82.4	0.0	-63.0	2.0
SH3	I	-6.2	0.0	-44.9	0.0	-0.6	2.0
	J	-53.3	0.0	62.0	0.0	-26.3	2.0
SH4	I	-6.3	0.0	-40.3	0.0	0.0	2.0
	J	-53.5	0.0	57.5	0.0	-25.7	2.0
SV1	I	-6.0	0.0	-32.6	0.0	7.5	2.0
	J	-28.3	0.0	54.6	0.0	-25.4	2.0
SV2	I	-5.5	0.0	-47.8	0.0	5.2	2.0
	J	-27.8	0.0	69.8	0.0	-27.7	2.0
SV3	I	-6.0	0.0	-40.1	0.0	-3.7	2.0
	J	-28.3	0.0	47.1	0.0	-14.2	2.0
SV4	I	-5.5	0.0	-55.3	0.0	-6.0	2.0
	J	-27.8	0.0	62.3	0.0	-16.5	2.0
SLE1	I	-68.6	0.0	-148.3	0.0	-57.3	2.4
	J	-21.9	0.0	108.2	0.0	2.9	2.4
SLE2	I	-30.3	0.0	-106.0	0.0	-0.2	-2.4
	J	-77.0	0.0	150.5	0.0	-66.8	-2.4
SLE3	I	-37.5	0.0	-164.2	0.0	-63.8	2.4
	J	9.2	0.0	92.3	0.0	43.9	2.4
SLE P1	I	-6.7	0.0	-25.5	0.0	-3.7	2.0
	J	-6.7	0.0	25.5	0.0	-3.7	2.0
SLE P2	I	-13.7	0.0	-25.5	0.0	-9.0	-2.0
	J	-13.7	0.0	25.5	0.0	-9.0	-2.0
STAT+S~2 Max	I	58.3	0.0	-15.4	0.0	42.8	5.9
	J	-16.7	0.0	260.0	0.0	30.3	5.9
Min	I	-54.2	0.0	-252.3	0.0	-79.4	-5.9
	J	-90.0	0.0	-5.1	0.0	-92.1	-5.9

IN17 - Relazione di calcolo scatolare stradello	COMMESSA	LOTTO	FASE	ENTE	TIPO DOC	OPERA 7 DISCIPLINA			PROGR	REV	FOGLIO
	LI0B	02	E	ZZ	CL	IN	17	00	002	A	79

ESERCI~2 Max	I	-6.7	0.0	-25.5	0.0	-0.2	2.4
J	9.2	0.0	150.5	0.0	43.9	2.4	
Min	I	-68.6	0.0	-164.2	0.0	-63.8	-2.4
J	-77.0	0.0	25.5	0.0	-66.8	-2.4	

3	1	2	SLU1	I	-295.5	0.0	-45.5	0.0	-126.9	0.0
			J	-246.5	0.0	-2.4	0.0	-82.2	0.0	
			SLU2	I	-266.7	0.0	-102.9	3.6	-200.3	0.0
			J	-217.8	0.0	-59.7	3.6	-18.0	0.0	
			SLU3	I	-266.7	0.0	-86.1	0.0	-175.7	0.0
			J	-217.8	0.0	-42.9	0.0	-33.8	0.0	
			SLU4	I	-297.4	0.0	-42.3	0.0	-122.8	0.0
			J	-248.4	0.0	0.9	0.0	-85.7	0.0	
			SLU5	I	-295.5	0.0	-54.7	0.0	-126.9	0.0
			J	-246.5	0.0	3.6	0.0	-82.8	0.0	
			SLU6	I	-116.5	0.0	-5.9	0.0	9.9	0.0
			J	-67.6	0.0	52.4	0.0	-63.1	0.0	
			SLU7	I	-297.4	0.0	-48.6	3.6	-134.7	0.0
			J	-248.4	0.0	-5.4	3.6	-82.6	0.0	
			SLU8	I	-94.6	0.0	9.4	0.0	24.6	0.0
			J	-58.4	0.0	52.6	0.0	-62.5	0.0	
			SLU9	I	-335.7	0.0	-4.2	-3.6	-78.4	0.0
			J	-286.7	0.0	38.9	-3.6	-132.8	0.0	
			SLU10	I	-274.4	0.0	-170.7	3.6	-210.4	0.0
			J	-225.5	0.0	2.1	3.6	-25.3	0.0	
			SLU11	I	-282.7	0.0	-43.4	5.9	-109.9	0.0
			J	-233.8	0.0	14.9	5.9	-92.9	0.0	
			SLU12	I	-282.7	0.0	-22.4	-5.9	-70.2	0.0
			J	-233.8	0.0	35.9	-5.9	-103.5	0.0	
			SLU13	I	-219.8	0.0	-72.4	-3.6	-119.0	0.0
			J	-170.8	0.0	-14.1	-3.6	-32.4	0.0	
			SH1	I	-63.1	0.0	-115.6	2.0	-97.8	0.0
			J	-26.9	0.0	-2.5	2.0	31.1	0.0	
			SH2	I	-57.8	0.0	-115.5	2.0	-95.6	0.0
			J	-21.6	0.0	-2.3	2.0	33.0	0.0	
			SH3	I	-88.1	0.0	-48.2	2.0	-51.3	0.0

**IN17 - Relazione di calcolo
scatolare stradello**

COMMESSA	LOTTO	FASE	ENTE	TIPO DOC	OPERA 7 DISCIPLINA			PROGR	REV	FOGLIO
LI0B	02	E	ZZ	CL	IN	17	00	002	A	80

	J	-51.8	0.0	3.9	2.0	-10.9	0.0			
SH4	I	-82.7	0.0	-48.1	2.0	-49.1	0.0			
	J	-46.5	0.0	4.1	2.0	-9.0	0.0			
SV1	I	-74.1	0.0	-61.7	2.0	-58.3	0.0			
	J	-37.9	0.0	2.5	2.0	-0.0	0.0			
SV2	I	-91.9	0.0	-62.2	2.0	-65.8	0.0			
	J	-55.6	0.0	2.0	2.0	-6.2	0.0			
SV3	I	-81.6	0.0	-41.5	2.0	-44.3	0.0			
	J	-45.4	0.0	4.4	2.0	-12.6	0.0			
SV4	I	-99.4	0.0	-42.0	2.0	-51.8	0.0			
	J	-63.1	0.0	3.9	2.0	-18.8	0.0			
SLE1	I	-203.9	0.0	-52.2	2.4	-65.7	0.0			
	J	-167.7	0.0	54.2	2.4	-80.8	0.0			
SLE2	I	-161.7	0.0	-90.5	-2.4	-99.6	0.0			
	J	-125.4	0.0	15.8	-2.4	-22.7	0.0			
SLE3	I	-219.8	0.0	-7.0	2.4	-48.0	0.0			
	J	-183.6	0.0	36.2	2.4	-95.8	0.0			
SLE P1	I	-64.0	0.0	-37.8	2.0	-35.0	0.0			
	J	-27.8	0.0	5.4	2.0	-8.8	0.0			
SLE P2	I	-64.0	0.0	-30.8	-2.0	-21.8	0.0			
	J	-27.8	0.0	12.3	-2.0	-12.3	0.0			
STAT+S~1 Max	I	-57.8	0.0	9.4	5.9	24.6	0.0			
	J	-21.6	0.0	52.6	5.9	33.0	0.0			
Min	I	-335.7	0.0	-170.7	-5.9	-210.4	0.0			
	J	-286.7	0.0	-59.7	-5.9	-132.8	0.0			
ESERCI~1 Max	I	-64.0	0.0	-7.0	2.4	-21.8	0.0			
	J	-27.8	0.0	54.2	2.4	-8.8	0.0			
Min	I	-219.8	0.0	-90.5	-2.4	-99.6	0.0			
	J	-183.6	0.0	5.4	-2.4	-95.8	0.0			
SLU1	I	-295.5	0.0	-45.5	0.0	-126.9	0.0			
	J	-246.5	0.0	-2.4	0.0	-82.2	0.0			
SLU2	I	-266.7	0.0	-102.9	3.6	-200.3	0.0			
	J	-217.8	0.0	-59.7	3.6	-18.0	0.0			
SLU3	I	-266.7	0.0	-86.1	0.0	-175.7	0.0			
	J	-217.8	0.0	-42.9	0.0	-33.8	0.0			

<small>MANDATARIA</small>  <small>CONSORZIO STABILE SOCIETÀ CONSORTILE & S.R.L.</small>	<small>MANDANTI</small> 	LINEA PESCARA – BARI RADDOPPIO DELLA TRATTA FERROVIARIA TERMOLI-LESINA LOTTO 2 e 3 – RADDOPPIO TERMOLI - RIPALTA									
		IN17 - Relazione di calcolo scatolare stradello	COMMESSA	LOTTO	FASE	ENTE	TIPO DOC	OPERA 7 DISCIPLINA			PROGR
LI0B	02		E	ZZ	CL	IN	17	00	002	A	81

SLU4	I	-297.4	0.0	-42.3	0.0	-122.8	0.0
	J	-248.4	0.0	0.9	0.0	-85.7	0.0
SLU5	I	-295.5	0.0	-54.7	0.0	-126.9	0.0
	J	-246.5	0.0	3.6	0.0	-82.8	0.0
SLU6	I	-116.5	0.0	-5.9	0.0	9.9	0.0
	J	-67.6	0.0	52.4	0.0	-63.1	0.0
SLU7	I	-297.4	0.0	-48.6	3.6	-134.7	0.0
	J	-248.4	0.0	-5.4	3.6	-82.6	0.0
SLU8	I	-94.6	0.0	9.4	0.0	24.6	0.0
	J	-58.4	0.0	52.6	0.0	-62.5	0.0
SLU9	I	-335.7	0.0	-4.2	-3.6	-78.4	0.0
	J	-286.7	0.0	38.9	-3.6	-132.8	0.0
SLU10	I	-274.4	0.0	-170.7	3.6	-210.4	0.0
	J	-225.5	0.0	2.1	3.6	-25.3	0.0
SLU11	I	-282.7	0.0	-43.4	5.9	-109.9	0.0
	J	-233.8	0.0	14.9	5.9	-92.9	0.0
SLU12	I	-282.7	0.0	-22.4	-5.9	-70.2	0.0
	J	-233.8	0.0	35.9	-5.9	-103.5	0.0
SLU13	I	-219.8	0.0	-72.4	-3.6	-119.0	0.0
	J	-170.8	0.0	-14.1	-3.6	-32.4	0.0
SH1	I	-63.1	0.0	-115.6	2.0	-97.8	0.0
	J	-26.9	0.0	-2.5	2.0	31.1	0.0
SH2	I	-57.8	0.0	-115.5	2.0	-95.6	0.0
	J	-21.6	0.0	-2.3	2.0	33.0	0.0
SH3	I	-88.1	0.0	-48.2	2.0	-51.3	0.0
	J	-51.8	0.0	3.9	2.0	-10.9	0.0
SH4	I	-82.7	0.0	-48.1	2.0	-49.1	0.0
	J	-46.5	0.0	4.1	2.0	-9.0	0.0
SV1	I	-74.1	0.0	-61.7	2.0	-58.3	0.0
	J	-37.9	0.0	2.5	2.0	-0.0	0.0
SV2	I	-91.9	0.0	-62.2	2.0	-65.8	0.0
	J	-55.6	0.0	2.0	2.0	-6.2	0.0
SV3	I	-81.6	0.0	-41.5	2.0	-44.3	0.0
	J	-45.4	0.0	4.4	2.0	-12.6	0.0

MANDATARIA 		MANDANTI 		LINEA PESCARA – BARI RADDOPPIO DELLA TRATTA FERROVIARIA TERMOLI-LESINA LOTTO 2 e 3 – RADDOPPIO TERMOLI - RIPALTA										
IN17 - Relazione di calcolo scatolare stradello				COMMESSA	LOTTO	FASE	ENTE	TIPO DOC	OPERA 7 DISCIPLINA			PROGR	REV	FOGLIO
				LI0B	02	E	ZZ	CL	IN	17	00	002	A	82

SV4 I -99.4 0.0 -42.0 2.0 -51.8 0.0
 J -63.1 0.0 3.9 2.0 -18.8 0.0

SLE1 I -203.9 0.0 -52.2 2.4 -65.7 0.0
 J -167.7 0.0 54.2 2.4 -80.8 0.0

SLE2 I -161.7 0.0 -90.5 -2.4 -99.6 0.0
 J -125.4 0.0 15.8 -2.4 -22.7 0.0

SLE3 I -219.8 0.0 -7.0 2.4 -48.0 0.0
 J -183.6 0.0 36.2 2.4 -95.8 0.0

SLE P1 I -64.0 0.0 -37.8 2.0 -35.0 0.0
 J -27.8 0.0 5.4 2.0 -8.8 0.0

SLE P2 I -64.0 0.0 -30.8 -2.0 -21.8 0.0
 J -27.8 0.0 12.3 -2.0 -12.3 0.0

STAT+S~2 Max I -57.8 0.0 9.4 5.9 24.6 0.0
 J -21.6 0.0 52.6 5.9 33.0 0.0
 Min I -335.7 0.0 -170.7 -5.9 -210.4 0.0
 J -286.7 0.0 -59.7 -5.9 -132.8 0.0

ESERCI~2 Max I -64.0 0.0 -7.0 2.4 -21.8 0.0
 J -27.8 0.0 54.2 2.4 -8.8 0.0
 Min I -219.8 0.0 -90.5 -2.4 -99.6 0.0
 J -183.6 0.0 5.4 -2.4 -95.8 0.0

4 1 2 SLU1 I -314.6 0.0 99.2 0.0 136.6 0.0
 J -265.7 0.0 -58.5 0.0 100.5 0.0

SLU2 I -343.4 0.0 18.2 -3.6 110.1 0.0
 J -294.4 0.0 -25.0 -3.6 130.9 0.0

SLU3 I -343.4 0.0 1.4 0.0 85.5 0.0
 J -294.4 0.0 -41.8 0.0 146.7 0.0

SLU4 I -312.7 0.0 111.5 0.0 140.7 0.0
 J -263.8 0.0 -61.2 0.0 97.5 0.0

SLU5 I -314.6 0.0 108.3 0.0 136.6 0.0
 J -265.7 0.0 -64.4 0.0 101.1 0.0

SLU6 I -59.0 0.0 144.2 0.0 90.0 0.0
 J -10.1 0.0 -28.6 0.0 -31.6 0.0

SLU7 I -312.7 0.0 117.8 -3.6 152.6 0.0
 J -263.8 0.0 -54.9 -3.6 94.4 0.0

SLU8 I -33.4 0.0 144.5 0.0 83.6 0.0
 J 2.9 0.0 -28.3 0.0 -38.6 0.0

LINEA PESCARA – BARI

**RADDOPPIO DELLA TRATTA FERROVIARIA TERMOLI-LESINA
LOTTO 2 e 3 – RADDOPPIO TERMOLI - RIPALTA**

**IN17 - Relazione di calcolo
scatolare stradello**

COMMESSA	LOTTO	FASE	ENTE	TIPO DOC	OPERA 7 DISCIPLINA			PROGR	REV	FOGLIO
LI0B	02	E	ZZ	CL	IN	17	00	002	A	83

SLU9	I	-274.4	0.0	158.1	3.6	186.6	0.0
	J	-225.5	0.0	-14.6	3.6	31.6	0.0
SLU10	I	-335.7	0.0	16.8	-3.6	102.2	0.0
	J	-286.7	0.0	-26.4	-3.6	126.4	0.0
SLU11	I	-240.5	0.0	138.4	-5.9	181.5	0.0
	J	-191.5	0.0	3.7	-5.9	23.7	0.0
SLU12	I	-240.5	0.0	117.5	5.9	141.8	0.0
	J	-191.5	0.0	-17.3	5.9	34.2	0.0
SLU13	I	-259.9	0.0	68.9	3.6	90.3	0.0
	J	-211.0	0.0	-54.4	3.6	85.6	0.0
SH1	I	-130.1	0.0	0.4	-2.0	1.2	0.0
	J	-93.9	0.0	-49.6	-2.0	73.1	0.0
SH2	I	-124.8	0.0	0.2	-2.0	-1.0	0.0
	J	-88.6	0.0	-49.8	-2.0	71.2	0.0
SH3	I	-105.2	0.0	67.8	-2.0	47.7	0.0
	J	-69.0	0.0	-43.3	-2.0	31.0	0.0
SH4	I	-99.9	0.0	67.7	-2.0	45.5	0.0
	J	-63.6	0.0	-43.4	-2.0	29.2	0.0
SV1	I	-96.1	0.0	32.3	-2.0	30.2	0.0
	J	-59.8	0.0	-24.0	-2.0	33.0	0.0
SV2	I	-113.8	0.0	32.8	-2.0	37.7	0.0
	J	-77.6	0.0	-23.5	-2.0	39.2	0.0
SV3	I	-88.6	0.0	52.5	-2.0	44.2	0.0
	J	-52.3	0.0	-22.1	-2.0	20.4	0.0
SV4	I	-106.3	0.0	53.0	-2.0	51.7	0.0
	J	-70.1	0.0	-21.6	-2.0	26.6	0.0
SLE1	I	-163.8	0.0	90.0	-2.4	110.7	0.0
	J	-127.6	0.0	-7.7	-2.4	22.2	0.0
SLE2	I	-206.1	0.0	34.9	2.4	45.0	0.0
	J	-169.9	0.0	-62.8	2.4	88.8	0.0
SLE3	I	-148.0	0.0	121.1	-2.4	148.2	0.0
	J	-111.7	0.0	23.4	-2.4	-15.0	0.0
SLE P1	I	-64.0	0.0	37.8	-2.0	35.0	0.0
	J	-27.8	0.0	-5.4	-2.0	8.8	0.0

**IN17 - Relazione di calcolo
scatolare stradello**

COMMESSA	LOTTO	FASE	ENTE	TIPO DOC	OPERA 7 DISCIPLINA			PROGR	REV	FOGLIO
LI0B	02	E	ZZ	CL	IN	17	00	002	A	84

SLE P2	I	-64.0	0.0	30.8	2.0	21.8	0.0			
	J	-27.8	0.0	-12.3	2.0	12.3	0.0			
STAT+S~1 Max	I	-33.4	0.0	158.1	5.9	186.6	0.0			
	J	2.9	0.0	3.7	5.9	146.7	0.0			
Min	I	-343.4	0.0	0.2	-5.9	-1.0	0.0			
	J	-294.4	0.0	-64.4	-5.9	-38.6	0.0			
ESERCI~1 Max	I	-64.0	0.0	121.1	2.4	148.2	0.0			
	J	-27.8	0.0	23.4	2.4	88.8	0.0			
Min	I	-206.1	0.0	30.8	-2.4	21.8	0.0			
	J	-169.9	0.0	-62.8	-2.4	-15.0	0.0			
SLU1	I	-314.6	0.0	99.2	0.0	136.6	0.0			
	J	-265.7	0.0	-58.5	0.0	100.5	0.0			
SLU2	I	-343.4	0.0	18.2	-3.6	110.1	0.0			
	J	-294.4	0.0	-25.0	-3.6	130.9	0.0			
SLU3	I	-343.4	0.0	1.4	0.0	85.5	0.0			
	J	-294.4	0.0	-41.8	0.0	146.7	0.0			
SLU4	I	-312.7	0.0	111.5	0.0	140.7	0.0			
	J	-263.8	0.0	-61.2	0.0	97.5	0.0			
SLU5	I	-314.6	0.0	108.3	0.0	136.6	0.0			
	J	-265.7	0.0	-64.4	0.0	101.1	0.0			
SLU6	I	-59.0	0.0	144.2	0.0	90.0	0.0			
	J	-10.1	0.0	-28.6	0.0	-31.6	0.0			
SLU7	I	-312.7	0.0	117.8	-3.6	152.6	0.0			
	J	-263.8	0.0	-54.9	-3.6	94.4	0.0			
SLU8	I	-33.4	0.0	144.5	0.0	83.6	0.0			
	J	2.9	0.0	-28.3	0.0	-38.6	0.0			
SLU9	I	-274.4	0.0	158.1	3.6	186.6	0.0			
	J	-225.5	0.0	-14.6	3.6	31.6	0.0			
SLU10	I	-335.7	0.0	16.8	-3.6	102.2	0.0			
	J	-286.7	0.0	-26.4	-3.6	126.4	0.0			
SLU11	I	-240.5	0.0	138.4	-5.9	181.5	0.0			
	J	-191.5	0.0	3.7	-5.9	23.7	0.0			
SLU12	I	-240.5	0.0	117.5	5.9	141.8	0.0			
	J	-191.5	0.0	-17.3	5.9	34.2	0.0			
SLU13	I	-259.9	0.0	68.9	3.6	90.3	0.0			

IN17 - Relazione di calcolo scatolare stradello	COMMESSA	LOTTO	FASE	ENTE	TIPO DOC	OPERA 7 DISCIPLINA			PROGR	REV	FOGLIO
	LI0B	02	E	ZZ	CL	IN	17	00	002	A	85

J	-211.0	0.0	-54.4	3.6	85.6	0.0					
SH1	I	-130.1	0.0	0.4	-2.0	1.2	0.0				
J	-93.9	0.0	-49.6	-2.0	73.1	0.0					
SH2	I	-124.8	0.0	0.2	-2.0	-1.0	0.0				
J	-88.6	0.0	-49.8	-2.0	71.2	0.0					
SH3	I	-105.2	0.0	67.8	-2.0	47.7	0.0				
J	-69.0	0.0	-43.3	-2.0	31.0	0.0					
SH4	I	-99.9	0.0	67.7	-2.0	45.5	0.0				
J	-63.6	0.0	-43.4	-2.0	29.2	0.0					
SV1	I	-96.1	0.0	32.3	-2.0	30.2	0.0				
J	-59.8	0.0	-24.0	-2.0	33.0	0.0					
SV2	I	-113.8	0.0	32.8	-2.0	37.7	0.0				
J	-77.6	0.0	-23.5	-2.0	39.2	0.0					
SV3	I	-88.6	0.0	52.5	-2.0	44.2	0.0				
J	-52.3	0.0	-22.1	-2.0	20.4	0.0					
SV4	I	-106.3	0.0	53.0	-2.0	51.7	0.0				
J	-70.1	0.0	-21.6	-2.0	26.6	0.0					
SLE1	I	-163.8	0.0	90.0	-2.4	110.7	0.0				
J	-127.6	0.0	-7.7	-2.4	22.2	0.0					
SLE2	I	-206.1	0.0	34.9	2.4	45.0	0.0				
J	-169.9	0.0	-62.8	2.4	88.8	0.0					
SLE3	I	-148.0	0.0	121.1	-2.4	148.2	0.0				
J	-111.7	0.0	23.4	-2.4	-15.0	0.0					
SLE P1	I	-64.0	0.0	37.8	-2.0	35.0	0.0				
J	-27.8	0.0	-5.4	-2.0	8.8	0.0					
SLE P2	I	-64.0	0.0	30.8	2.0	21.8	0.0				
J	-27.8	0.0	-12.3	2.0	12.3	0.0					
STAT+S~2 Max	I	-33.4	0.0	158.1	5.9	186.6	0.0				
J	2.9	0.0	3.7	5.9	146.7	0.0					
Min	I	-343.4	0.0	0.2	-5.9	-1.0	0.0				
J	-294.4	0.0	-64.4	-5.9	-38.6	0.0					
ESERCI~2 Max	I	-64.0	0.0	121.1	2.4	148.2	0.0				
J	-27.8	0.0	23.4	2.4	88.8	0.0					
Min	I	-206.1	0.0	30.8	-2.4	21.8	0.0				
J	-169.9	0.0	-62.8	-2.4	-15.0	0.0					

MANDATARIA

HUB ENGINEERING
CONSORZIO STABILE SOCIETÀ CONSORTILE & S.R.L.

MANDANTI

HYpro**LINEA PESCARA – BARI****RADDOPPIO DELLA TRATTA FERROVIARIA TERMOLI-LESINA
LOTTO 2 e 3 – RADDOPPIO TERMOLI - RIPALTA****IN17 - Relazione di calcolo
scatolare stradello**

COMMESSA	LOTTO	FASE	ENTE	TIPO DOC	OPERA 7 DISCIPLINA			PROGR	REV	FOGLIO
LI0B	02	E	ZZ	CL	IN	17	00	002	A	86

MANDATARIA 		MANDANTI 		LINEA PESCARA – BARI RADDOPPIO DELLA TRATTA FERROVIARIA TERMOLI-LESINA LOTTO 2 e 3 – RADDOPPIO TERMOLI - RIPALTA										
IN17 - Relazione di calcolo scatolare stradale				COMMESSA	LOTTO	FASE	ENTE	TIPO DOC	OPERA 7 DISCIPLINA			PROGR	REV	FOGLIO
				LI0B	02	E	ZZ	CL	IN	17	00	002	A	87

BEAM ELEMENT FORCES & MOMENTS MIN/MAX SUMMARY BY PROPERTY PRINTOUT Unit
System : kN , m

* LENGTH : the length between two nodes

[SECTION NAME : Soletta inf , SECTION ID : 1 , SECTION SHAPE : SB]

[SECTION SIZE] H:0.5 B:1

** MAX

ELEM COM	LC	PT	AXIAL	SHEAR-y	SHEAR-z	TORSION	MOMENT-y	MOMENT-z
----------	----	----	-------	---------	---------	---------	----------	----------

LENGTH

```

-----
1 AXL STAT+S~1  1 I  -10.3   0.0  335.7   0.0  184.5   5.9  3.50
1 SHY  SLU1     1 I  -65.2   0.0  295.5   0.0   64.5   0.0  3.50
1 SHZ  SLU9     1 I  -23.9   0.0  335.7   0.0   -4.4   3.6  3.50
1 TOR  SLU3     1 J  -21.1   0.0 -343.4   0.0    0.0   0.0  3.50
1 MTY  SLU10    1 I -221.1   0.0  274.4   0.0  184.5  -3.6  3.50
1 MTZ  SLU12    1 J -156.2   0.0 -240.5   0.0  111.0   5.9  3.50

```

** MIN

ELEM COM	LC	PT	AXIAL	SHEAR-y	SHEAR-z	TORSION	MOMENT-y	MOMENT-z
----------	----	----	-------	---------	---------	---------	----------	----------

LENGTH

```

-----
1 AXL  SLU10    1 I -221.1   0.0  274.4   0.0  184.5  -3.6  3.50
1 SHY  SLU1     1 I  -65.2   0.0  295.5   0.0   64.5   0.0  3.50
1 SHZ  SLU2     1 J  -37.9   0.0 -343.4   0.0   28.8  -3.6  3.50
1 TOR  SLU3     1 J  -21.1   0.0 -343.4   0.0    0.0   0.0  3.50
1 MTY  STAT+S~1  1 I -221.1   0.0   57.8   0.0  -50.6  -5.9  3.50
1 MTZ  STAT+S~1  1 I -221.1   0.0   57.8   0.0  -50.6  -5.9  3.50

```

[SECTION NAME : Piedritti , SECTION ID : 2 , SECTION SHAPE : SB]

[SECTION SIZE] H:0.5 B:1

** MAX

ELEM COM	LC	PT	AXIAL	SHEAR-y	SHEAR-z	TORSION	MOMENT-y	MOMENT-z
----------	----	----	-------	---------	---------	---------	----------	----------

LENGTH

```

-----
4 AXL  STAT+S~1  1 J   2.9   0.0   3.7   5.9  146.7   0.0  2.90
4 SHY  SLU12    1 I -240.5   0.0  117.5   5.9  141.8   0.0  2.90
4 SHZ  STAT+S~1  1 I  -33.4   0.0  158.1   5.9  186.6   0.0  2.90

```


MANDATARIA 		MANDANTI 		LINEA PESCARA - BARI RADDOPPIO DELLA TRATTA FERROVIARIA TERMOLI-LESINA LOTTO 2 e 3 - RADDOPPIO TERMOLI - RIPALTA										
IN17 - Relazione di calcolo scatolare stradale				COMMESSA	LOTTO	FASE	ENTE	TIPO DOC	OPERA 7 DISCIPLINA			PROGR	REV	FOGLIO
				LI0B	02	E	ZZ	CL	IN	17	00	002	A	88

```

4 TOR STAT+S~1    1 |  -33.4    0.0   158.1    5.9   186.6    0.0   2.90
4 MTY  SLU9       1 |  -274.4   0.0   158.1    3.6   186.6    0.0   2.90
4 MTZ  SLU3       1 |  -343.4   0.0    1.4     0.0    85.5    0.0   2.90

```

** MIN

ELEM COM LC PT AXIAL SHEAR-y SHEAR-z TORSION MOMENT-y MOMENT-z
LENGTH

```

-----
4 AXL  SLU2       1 |  -343.4   0.0    18.2   -3.6   110.1    0.0   2.90
4 SHY  SLU12      1 |  -240.5   0.0   117.5    5.9   141.8    0.0   2.90
3 SHZ  STAT+S~1   1 |  -335.7   0.0  -170.7   -5.9  -210.4    0.0   2.90
3 TOR  STAT+S~1   1 |  -335.7   0.0  -170.7   -5.9  -210.4    0.0   2.90
3 MTY  STAT+S~1   1 |  -335.7   0.0  -170.7   -5.9  -210.4    0.0   2.90
4 MTZ  SLU3       1 |  -343.4   0.0    1.4     0.0    85.5    0.0   2.90

```

[SECTION NAME : Soletta Sup , SECTION ID : 3 , SECTION SHAPE : SB]

[SECTION SIZE] H:0.5 B:1

** MAX

ELEM COM LC PT AXIAL SHEAR-y SHEAR-z TORSION MOMENT-y MOMENT-z
LENGTH

```

-----
2 AXL  SLU2       1 |    58.3   0.0  -183.4    0.0    42.8    3.6   3.50
2 SHY  SLU1       1 |     1.0   0.0  -212.1    0.0   -28.6    0.0   3.50
2 SHZ  SLU2       1 |   -26.3   0.0   260.0    0.0   -72.2    3.6   3.50
2 TOR  SLU3       1 |   -43.1   0.0   260.0    0.0   -92.1    0.0   3.50
2 MTY  SLE3       1 |     9.2   0.0   92.3     0.0   43.9    2.4   3.50
2 MTZ  STAT+S~1   1 |    58.3   0.0  -15.4    0.0    42.8    5.9   3.50

```

** MIN

ELEM COM LC PT AXIAL SHEAR-y SHEAR-z TORSION MOMENT-y MOMENT-z
LENGTH

```

-----
2 AXL  STAT+S~1   1 |   -90.0   0.0   -5.1    0.0   -92.1   -5.9   3.50
2 SHY  SLU1       1 |     1.0   0.0  -212.1    0.0   -28.6    0.0   3.50
2 SHZ  SLU9       1 |   -40.3   0.0  -252.3    0.0   -79.4   -3.6   3.50
2 TOR  SLU3       1 |   -43.1   0.0   260.0    0.0   -92.1    0.0   3.50
2 MTY  STAT+S~1   1 |   -90.0   0.0   -5.1    0.0   -92.1   -5.9   3.50
2 MTZ  STAT+S~1   1 |   -90.0   0.0   -5.1    0.0   -92.1   -5.9   3.50

```

MANDATARIA 		MANDANTI 		LINEA PESCARA – BARI RADDOPPIO DELLA TRATTA FERROVIARIA TERMOLI-LESINA LOTTO 2 e 3 – RADDOPPIO TERMOLI - RIPALTA										
IN17 - Relazione di calcolo scatolare stradale				COMMESSA	LOTTO	FASE	ENTE	TIPO DOC	OPERA 7 DISCIPLINA			PROGR	REV	FOGLIO
				LI0B	02	E	ZZ	CL	IN	17	00	002	A	89

ELEM MAT SEC LC PT AXIAL SHEAR-y SHEAR-z (+y)-BENDING-(-y) (+z)-BENDING-(-z)

1	1	1	SLU1	I	-130.5	0.0	886.4	0.0	0.0	-1546.9	1546.9			
			J		-285.4	0.0	-943.8	0.0	0.0	-1985.0	1985.0			
			SLU2	I	-245.1	0.0	800.2	42.8	-42.8	-3823.8	3823.8			
			J		-75.8	0.0	-1030.1	42.8	-42.8	-690.7	690.7			
			SLU3	I	-211.5	0.0	800.2	0.0	0.0	-3133.3	3133.3			
			J		-42.2	0.0	-1030.1	0.0	0.0	-0.2	0.2			
			SLU4	I	-124.0	0.0	892.1	0.0	0.0	-1416.5	1416.5			
			J		-323.9	0.0	-938.2	0.0	0.0	-2170.2	2170.2			
			SLU5	I	-162.6	0.0	886.4	0.0	0.0	-1601.8	1601.8			
			J		-317.5	0.0	-943.8	0.0	0.0	-2039.9	2039.9			
			SLU6	I	-65.0	0.0	349.5	0.0	0.0	900.9	-900.9			
			J		-389.2	0.0	-177.0	0.0	0.0	-2670.4	2670.4			
			SLU7	I	-136.6	0.0	892.1	42.8	-42.8	-1740.1	1740.1			
			J		-336.5	0.0	-938.2	42.8	-42.8	-2493.7	2493.7			
			SLU8	I	-20.6	0.0	283.9	0.0	0.0	1213.5	-1213.5			
			J		-389.7	0.0	-100.1	0.0	0.0	-2673.3	2673.3			
			SLU9	I	-47.9	0.0	1007.0	-42.8	42.8	106.5	-106.5			
			J		-417.0	0.0	-823.2	-42.8	42.8	-3780.3	3780.3			
			SLU10	I	-442.2	0.0	823.2	42.8	-42.8	-4427.3	4427.3			
			J		-73.0	0.0	-1007.0	42.8	-42.8	-540.5	540.5			
			SLU11	I	-140.0	0.0	848.1	71.4	-71.4	-1201.8	1201.8			
			J		-354.4	0.0	-721.4	71.4	-71.4	-3743.3	3743.3			
			SLU12	I	-98.1	0.0	848.1	-71.4	71.4	-123.4	123.4			
			J		-312.5	0.0	-721.4	-71.4	71.4	-2664.8	2664.8			
			SLU13	I	-197.9	0.0	659.3	-42.8	42.8	-1970.7	1970.7			
			J		-210.6	0.0	-779.8	-42.8	42.8	-1021.9	1021.9			
			SH1	I	-285.2	0.0	189.4	23.8	-23.8	-2663.2	2663.2			
			J		-44.9	0.0	-390.4	23.8	-23.8	748.6	-748.6			
			SH2	I	-284.9	0.0	173.5	23.8	-23.8	-2640.3	2640.3			
			J		-44.6	0.0	-374.4	23.8	-23.8	771.5	-771.5			

MANDATARIA 		MANDANTI 		LINEA PESCARA – BARI RADDOPPIO DELLA TRATTA FERROVIARIA TERMOLI-LESINA LOTTO 2 e 3 – RADDOPPIO TERMOLI - RIPALTA										
IN17 - Relazione di calcolo scatolare stradello				COMMESSA	LOTTO	FASE	ENTE	TIPO DOC	OPERA 7 DISCIPLINA			PROGR	REV	FOGLIO
				LI0B	02	E	ZZ	CL	IN	17	00	002	A	90

SH3	I	-137.7	0.0	264.2	23.8	-23.8	-993.0	993.0					
	J	-192.4	0.0	-315.6	23.8	-23.8	-921.6	921.6					
SH4	I	-137.3	0.0	248.2	23.8	-23.8	-970.1	970.1					
	J	-192.1	0.0	-299.6	23.8	-23.8	-898.7	898.7					
SV1	I	-167.1	0.0	222.4	23.8	-23.8	-1323.8	1323.8					
	J	-110.0	0.0	-288.2	23.8	-23.8	-342.6	342.6					
SV2	I	-168.2	0.0	275.6	23.8	-23.8	-1400.3	1400.3					
	J	-111.0	0.0	-341.5	23.8	-23.8	-419.1	419.1					
SV3	I	-122.8	0.0	244.8	23.8	-23.8	-822.8	822.8					
	J	-154.2	0.0	-265.8	23.8	-23.8	-843.7	843.7					
SV4	I	-123.9	0.0	298.1	23.8	-23.8	-899.2	899.2					
	J	-155.3	0.0	-319.0	23.8	-23.8	-920.1	920.1					
SLE1	I	-170.0	0.0	611.8	28.6	-28.6	-665.4	665.4					
	J	-237.7	0.0	-491.5	28.6	-28.6	-2213.7	2213.7					
SLE2	I	-246.6	0.0	485.0	-28.6	28.6	-1962.6	1962.6					
	J	-127.5	0.0	-618.3	-28.6	28.6	-53.7	53.7					
SLE3	I	-53.4	0.0	659.4	28.6	-28.6	123.9	-123.9					
	J	-300.0	0.0	-443.9	28.6	-28.6	-3394.8	3394.8					
SLE P1	I	-115.0	0.0	192.0	23.8	-23.8	-683.0	683.0					
	J	-115.0	0.0	-192.0	23.8	-23.8	-683.0	683.0					
SLE P2	I	-101.1	0.0	192.0	-23.8	23.8	-323.5	323.5					
	J	-101.1	0.0	-192.0	-23.8	23.8	-323.5	323.5					
STAT+S~1 Max	I	-20.6	0.0	1007.0	71.4	71.4	1213.5	4427.3					
	J	-42.2	0.0	-100.1	71.4	71.4	771.5	3780.3					
Min	I	-442.2	0.0	173.5	-71.4	-71.4	-4427.3	-1213.5					
	J	-417.0	0.0	-1030.1	-71.4	-71.4	-3780.3	-771.5					
ESERCI~1 Max	I	-53.4	0.0	659.4	28.6	28.6	123.9	1962.6					
	J	-101.1	0.0	-192.0	28.6	28.6	-53.7	3394.8					
Min	I	-246.6	0.0	192.0	-28.6	-28.6	-1962.6	-123.9					
	J	-300.0	0.0	-618.3	-28.6	-28.6	-3394.8	53.7					
SLU1	I	-130.5	0.0	886.4	0.0	0.0	-1546.9	1546.9					
	J	-285.4	0.0	-943.8	0.0	0.0	-1985.0	1985.0					
SLU2	I	-245.1	0.0	800.2	42.8	-42.8	-3823.8	3823.8					
	J	-75.8	0.0	-1030.1	42.8	-42.8	-690.7	690.7					
SLU3	I	-211.5	0.0	800.2	0.0	0.0	-3133.3	3133.3					

MANDATARIA 		MANDANTI 		LINEA PESCARA – BARI RADDOPPIO DELLA TRATTA FERROVIARIA TERMOLI-LESINA LOTTO 2 e 3 – RADDOPPIO TERMOLI - RIPALTA										
IN17 - Relazione di calcolo scatolare stradello				COMMESSA	LOTTO	FASE	ENTE	TIPO DOC	OPERA 7 DISCIPLINA			PROGR	REV	FOGLIO
				LI0B	02	E	ZZ	CL	IN	17	00	002	A	91

J	-42.2	0.0	-1030.1	0.0	0.0	-0.2	0.2						
SLU4	I	-124.0	0.0	892.1	0.0	0.0	-1416.5	1416.5					
J	-323.9	0.0	-938.2	0.0	0.0	-2170.2	2170.2						
SLU5	I	-162.6	0.0	886.4	0.0	0.0	-1601.8	1601.8					
J	-317.5	0.0	-943.8	0.0	0.0	-2039.9	2039.9						
SLU6	I	-65.0	0.0	349.5	0.0	0.0	900.9	-900.9					
J	-389.2	0.0	-177.0	0.0	0.0	-2670.4	2670.4						
SLU7	I	-136.6	0.0	892.1	42.8	-42.8	-1740.1	1740.1					
J	-336.5	0.0	-938.2	42.8	-42.8	-2493.7	2493.7						
SLU8	I	-20.6	0.0	283.9	0.0	0.0	1213.5	-1213.5					
J	-389.7	0.0	-100.1	0.0	0.0	-2673.3	2673.3						
SLU9	I	-47.9	0.0	1007.0	-42.8	42.8	106.5	-106.5					
J	-417.0	0.0	-823.2	-42.8	42.8	-3780.3	3780.3						
SLU10	I	-442.2	0.0	823.2	42.8	-42.8	-4427.3	4427.3					
J	-73.0	0.0	-1007.0	42.8	-42.8	-540.5	540.5						
SLU11	I	-140.0	0.0	848.1	71.4	-71.4	-1201.8	1201.8					
J	-354.4	0.0	-721.4	71.4	-71.4	-3743.3	3743.3						
SLU12	I	-98.1	0.0	848.1	-71.4	71.4	-123.4	123.4					
J	-312.5	0.0	-721.4	-71.4	71.4	-2664.8	2664.8						
SLU13	I	-197.9	0.0	659.3	-42.8	42.8	-1970.7	1970.7					
J	-210.6	0.0	-779.8	-42.8	42.8	-1021.9	1021.9						
SH1	I	-285.2	0.0	189.4	23.8	-23.8	-2663.2	2663.2					
J	-44.9	0.0	-390.4	23.8	-23.8	748.6	-748.6						
SH2	I	-284.9	0.0	173.5	23.8	-23.8	-2640.3	2640.3					
J	-44.6	0.0	-374.4	23.8	-23.8	771.5	-771.5						
SH3	I	-137.7	0.0	264.2	23.8	-23.8	-993.0	993.0					
J	-192.4	0.0	-315.6	23.8	-23.8	-921.6	921.6						
SH4	I	-137.3	0.0	248.2	23.8	-23.8	-970.1	970.1					
J	-192.1	0.0	-299.6	23.8	-23.8	-898.7	898.7						
SV1	I	-167.1	0.0	222.4	23.8	-23.8	-1323.8	1323.8					
J	-110.0	0.0	-288.2	23.8	-23.8	-342.6	342.6						
SV2	I	-168.2	0.0	275.6	23.8	-23.8	-1400.3	1400.3					
J	-111.0	0.0	-341.5	23.8	-23.8	-419.1	419.1						
SV3	I	-122.8	0.0	244.8	23.8	-23.8	-822.8	822.8					

MANDATARIA 		MANDANTI 		LINEA PESCARA – BARI RADDOPPIO DELLA TRATTA FERROVIARIA TERMOLI-LESINA LOTTO 2 e 3 – RADDOPPIO TERMOLI - RIPALTA										
IN17 - Relazione di calcolo scatolare stradello				COMMESSA	LOTTO	FASE	ENTE	TIPO DOC	OPERA 7 DISCIPLINA			PROGR	REV	FOGLIO
				LI0B	02	E	ZZ	CL	IN	17	00	002	A	92

	J	-154.2	0.0	-265.8	23.8	-23.8	-843.7	843.7					
SV4	I	-123.9	0.0	298.1	23.8	-23.8	-899.2	899.2					
	J	-155.3	0.0	-319.0	23.8	-23.8	-920.1	920.1					
SLE1	I	-170.0	0.0	611.8	28.6	-28.6	-665.4	665.4					
	J	-237.7	0.0	-491.5	28.6	-28.6	-2213.7	2213.7					
SLE2	I	-246.6	0.0	485.0	-28.6	28.6	-1962.6	1962.6					
	J	-127.5	0.0	-618.3	-28.6	28.6	-53.7	53.7					
SLE3	I	-53.4	0.0	659.4	28.6	-28.6	123.9	-123.9					
	J	-300.0	0.0	-443.9	28.6	-28.6	-3394.8	3394.8					
SLE P1	I	-115.0	0.0	192.0	23.8	-23.8	-683.0	683.0					
	J	-115.0	0.0	-192.0	23.8	-23.8	-683.0	683.0					
SLE P2	I	-101.1	0.0	192.0	-23.8	23.8	-323.5	323.5					
	J	-101.1	0.0	-192.0	-23.8	23.8	-323.5	323.5					
STAT+S~2 Max	I	-20.6	0.0	1007.0	71.4	71.4	1213.5	4427.3					
	J	-42.2	0.0	-100.1	71.4	71.4	771.5	3780.3					
Min	I	-442.2	0.0	173.5	-71.4	-71.4	-4427.3	-1213.5					
	J	-417.0	0.0	-1030.1	-71.4	-71.4	-3780.3	-771.5					
ESERCI~2 Max	I	-53.4	0.0	659.4	28.6	28.6	123.9	1962.6					
	J	-101.1	0.0	-192.0	28.6	28.6	-53.7	3394.8					
Min	I	-246.6	0.0	192.0	-28.6	-28.6	-1962.6	-123.9					
	J	-300.0	0.0	-618.3	-28.6	-28.6	-3394.8	53.7					
2	1	3	SLU1	I	2.0	0.0	-636.3	0.0	0.0	685.9	-685.9		
				J	-167.3	0.0	693.7	0.0	0.0	1374.7	-1374.7		
			SLU2	I	116.7	0.0	-550.1	-42.8	42.8	-1026.8	1026.8		
				J	-52.6	0.0	780.0	-42.8	42.8	1731.8	-1731.8		
			SLU3	I	83.1	0.0	-550.1	0.0	0.0	-547.2	547.2		
				J	-86.2	0.0	780.0	0.0	0.0	2211.5	-2211.5		
			SLU4	I	-4.4	0.0	-642.0	0.0	0.0	778.9	-778.9		
				J	-173.7	0.0	688.1	0.0	0.0	1331.8	-1331.8		
			SLU5	I	-10.8	0.0	-636.3	0.0	0.0	736.0	-736.0		
				J	-180.1	0.0	693.7	0.0	0.0	1424.8	-1424.8		
			SLU6	I	-108.4	0.0	-192.6	0.0	0.0	1443.2	-1443.2		
				J	-108.4	0.0	20.1	0.0	0.0	-626.6	626.6		
			SLU7	I	8.2	0.0	-642.0	-42.8	42.8	664.9	-664.9		
				J	-161.1	0.0	688.1	-42.8	42.8	1217.9	-1217.9		

MANDATARIA 		MANDANTI 		LINEA PESCARA – BARI RADDOPPIO DELLA TRATTA FERROVIARIA TERMOLI-LESINA LOTTO 2 e 3 – RADDOPPIO TERMOLI - RIPALTA										
IN17 - Relazione di calcolo scatolare stradello				COMMESSA	LOTTO	FASE	ENTE	TIPO DOC	OPERA 7 DISCIPLINA			PROGR	REV	FOGLIO
				LI0B	02	E	ZZ	CL	IN	17	00	002	A	93

SLU8	I	-107.8	0.0	-168.4	0.0	0.0	1479.3	-1479.3
	J	-107.8	0.0	-15.4	0.0	0.0	-726.4	726.4
SLU9	I	-80.5	0.0	-757.0	42.8	-42.8	1906.4	-1906.4
	J	-80.5	0.0	573.1	42.8	-42.8	-299.2	299.2
SLU10	I	-55.4	0.0	-573.1	-42.8	42.8	-527.2	527.2
	J	-55.4	0.0	757.0	-42.8	42.8	1678.5	-1678.5
SLU11	I	-33.4	0.0	-616.6	-71.4	71.4	1085.6	-1085.6
	J	-33.4	0.0	490.0	-71.4	71.4	-434.3	434.3
SLU12	I	-75.3	0.0	-616.6	71.4	-71.4	1465.5	-1465.5
	J	-75.3	0.0	490.0	71.4	-71.4	-54.4	54.4
SLU13	I	24.5	0.0	-437.2	42.8	-42.8	-180.3	180.3
	J	-144.8	0.0	557.7	42.8	-42.8	1265.4	-1265.4
SH1	I	-12.3	0.0	-59.9	-23.8	23.8	-881.6	881.6
	J	-106.7	0.0	260.9	-23.8	23.8	1529.5	-1529.5
SH2	I	-12.6	0.0	-46.3	-23.8	23.8	-898.1	898.1
	J	-107.0	0.0	247.2	-23.8	23.8	1513.1	-1513.1
SH3	I	-12.3	0.0	-134.7	-23.8	23.8	15.6	-15.6
	J	-106.7	0.0	186.1	-23.8	23.8	632.3	-632.3
SH4	I	-12.6	0.0	-121.0	-23.8	23.8	-0.9	0.9
	J	-107.0	0.0	172.4	-23.8	23.8	615.9	-615.9
SV1	I	-12.0	0.0	-97.8	-23.8	23.8	-180.6	180.6
	J	-56.7	0.0	163.7	-23.8	23.8	609.2	-609.2
SV2	I	-11.0	0.0	-143.5	-23.8	23.8	-125.8	125.8
	J	-55.6	0.0	209.3	-23.8	23.8	664.1	-664.1
SV3	I	-12.0	0.0	-120.3	-23.8	23.8	88.5	-88.5
	J	-56.7	0.0	141.2	-23.8	23.8	340.0	-340.0
SV4	I	-11.0	0.0	-165.9	-23.8	23.8	143.4	-143.4
	J	-55.6	0.0	186.9	-23.8	23.8	394.9	-394.9
SLE1	I	-137.3	0.0	-444.9	-28.6	28.6	1374.6	-1374.6
	J	-43.9	0.0	324.6	-28.6	28.6	-69.7	69.7
SLE2	I	-60.6	0.0	-318.1	28.6	-28.6	4.6	-4.6
	J	-154.0	0.0	451.4	28.6	-28.6	1604.2	-1604.2
SLE3	I	-75.0	0.0	-492.5	-28.6	28.6	1531.5	-1531.5
	J	18.4	0.0	277.0	-28.6	28.6	-1054.8	1054.8

<small>MANDATARIA</small>  <small>CONSORZIO STABILE SOCIETÀ CONSORTILE & S.R.L.</small>	<small>MANDANTI</small> 	LINEA PESCARA – BARI RADDOPPIO DELLA TRATTA FERROVIARIA TERMOLI-LESINA LOTTO 2 e 3 – RADDOPPIO TERMOLI - RIPALTA									
		IN17 - Relazione di calcolo scatolare stradello	<small>COMMESSA</small> LI0B	<small>LOTTO</small> 02	<small>FASE</small> E	<small>ENTE</small> ZZ	<small>TIPO DOC</small> CL	<small>OPERA 7 DISCIPLINA</small> IN 17 00			<small>PROGR</small> 002

SLE P1	I	-13.4	0.0	-76.5	-23.8	23.8	90.0	-90.0			
	J	-13.4	0.0	76.5	-23.8	23.8	90.0	-90.0			
SLE P2	I	-27.4	0.0	-76.5	23.8	-23.8	216.6	-216.6			
	J	-27.4	0.0	76.5	23.8	-23.8	216.6	-216.6			
STAT+S~1 Max	I	116.7	0.0	-46.3	71.4	71.4	1906.4	1026.8			
	J	-33.4	0.0	780.0	71.4	71.4	2211.5	726.4			
Min	I	-108.4	0.0	-757.0	-71.4	-71.4	-1026.8	-1906.4			
	J	-180.1	0.0	-15.4	-71.4	-71.4	-726.4	-2211.5			
ESERCI~1 Max	I	-13.4	0.0	-76.5	28.6	28.6	1531.5	-4.6			
	J	18.4	0.0	451.4	28.6	28.6	1604.2	1054.8			
Min	I	-137.3	0.0	-492.5	-28.6	-28.6	4.6	-1531.5			
	J	-154.0	0.0	76.5	-28.6	-28.6	-1054.8	-1604.2			
SLU1	I	2.0	0.0	-636.3	0.0	0.0	685.9	-685.9			
	J	-167.3	0.0	693.7	0.0	0.0	1374.7	-1374.7			
SLU2	I	116.7	0.0	-550.1	-42.8	42.8	-1026.8	1026.8			
	J	-52.6	0.0	780.0	-42.8	42.8	1731.8	-1731.8			
SLU3	I	83.1	0.0	-550.1	0.0	0.0	-547.2	547.2			
	J	-86.2	0.0	780.0	0.0	0.0	2211.5	-2211.5			
SLU4	I	-4.4	0.0	-642.0	0.0	0.0	778.9	-778.9			
	J	-173.7	0.0	688.1	0.0	0.0	1331.8	-1331.8			
SLU5	I	-10.8	0.0	-636.3	0.0	0.0	736.0	-736.0			
	J	-180.1	0.0	693.7	0.0	0.0	1424.8	-1424.8			
SLU6	I	-108.4	0.0	-192.6	0.0	0.0	1443.2	-1443.2			
	J	-108.4	0.0	20.1	0.0	0.0	-626.6	626.6			
SLU7	I	8.2	0.0	-642.0	-42.8	42.8	664.9	-664.9			
	J	-161.1	0.0	688.1	-42.8	42.8	1217.9	-1217.9			
SLU8	I	-107.8	0.0	-168.4	0.0	0.0	1479.3	-1479.3			
	J	-107.8	0.0	-15.4	0.0	0.0	-726.4	726.4			
SLU9	I	-80.5	0.0	-757.0	42.8	-42.8	1906.4	-1906.4			
	J	-80.5	0.0	573.1	42.8	-42.8	-299.2	299.2			
SLU10	I	-55.4	0.0	-573.1	-42.8	42.8	-527.2	527.2			
	J	-55.4	0.0	757.0	-42.8	42.8	1678.5	-1678.5			
SLU11	I	-33.4	0.0	-616.6	-71.4	71.4	1085.6	-1085.6			
	J	-33.4	0.0	490.0	-71.4	71.4	-434.3	434.3			
SLU12	I	-75.3	0.0	-616.6	71.4	-71.4	1465.5	-1465.5			
	J	-75.3	0.0	490.0	71.4	-71.4	-54.4	54.4			

MANDATARIA 		MANDANTI 		LINEA PESCARA – BARI RADDOPPIO DELLA TRATTA FERROVIARIA TERMOLI-LESINA LOTTO 2 e 3 – RADDOPPIO TERMOLI - RIPALTA										
IN17 - Relazione di calcolo scatolare stradello				COMMESSA	LOTTO	FASE	ENTE	TIPO DOC	OPERA 7 DISCIPLINA			PROGR	REV	FOGLIO
				LI0B	02	E	ZZ	CL	IN	17	00	002	A	95

SLU13	I	24.5	0.0	-437.2	42.8	-42.8	-180.3	180.3					
	J	-144.8	0.0	557.7	42.8	-42.8	1265.4	-1265.4					
SH1	I	-12.3	0.0	-59.9	-23.8	23.8	-881.6	881.6					
	J	-106.7	0.0	260.9	-23.8	23.8	1529.5	-1529.5					
SH2	I	-12.6	0.0	-46.3	-23.8	23.8	-898.1	898.1					
	J	-107.0	0.0	247.2	-23.8	23.8	1513.1	-1513.1					
SH3	I	-12.3	0.0	-134.7	-23.8	23.8	15.6	-15.6					
	J	-106.7	0.0	186.1	-23.8	23.8	632.3	-632.3					
SH4	I	-12.6	0.0	-121.0	-23.8	23.8	-0.9	0.9					
	J	-107.0	0.0	172.4	-23.8	23.8	615.9	-615.9					
SV1	I	-12.0	0.0	-97.8	-23.8	23.8	-180.6	180.6					
	J	-56.7	0.0	163.7	-23.8	23.8	609.2	-609.2					
SV2	I	-11.0	0.0	-143.5	-23.8	23.8	-125.8	125.8					
	J	-55.6	0.0	209.3	-23.8	23.8	664.1	-664.1					
SV3	I	-12.0	0.0	-120.3	-23.8	23.8	88.5	-88.5					
	J	-56.7	0.0	141.2	-23.8	23.8	340.0	-340.0					
SV4	I	-11.0	0.0	-165.9	-23.8	23.8	143.4	-143.4					
	J	-55.6	0.0	186.9	-23.8	23.8	394.9	-394.9					
SLE1	I	-137.3	0.0	-444.9	-28.6	28.6	1374.6	-1374.6					
	J	-43.9	0.0	324.6	-28.6	28.6	-69.7	69.7					
SLE2	I	-60.6	0.0	-318.1	28.6	-28.6	4.6	-4.6					
	J	-154.0	0.0	451.4	28.6	-28.6	1604.2	-1604.2					
SLE3	I	-75.0	0.0	-492.5	-28.6	28.6	1531.5	-1531.5					
	J	18.4	0.0	277.0	-28.6	28.6	-1054.8	1054.8					
SLE P1	I	-13.4	0.0	-76.5	-23.8	23.8	90.0	-90.0					
	J	-13.4	0.0	76.5	-23.8	23.8	90.0	-90.0					
SLE P2	I	-27.4	0.0	-76.5	23.8	-23.8	216.6	-216.6					
	J	-27.4	0.0	76.5	23.8	-23.8	216.6	-216.6					
STAT+S~2 Max	I	116.7	0.0	-46.3	71.4	71.4	1906.4	1026.8					
	J	-33.4	0.0	780.0	71.4	71.4	2211.5	726.4					
Min	I	-108.4	0.0	-757.0	-71.4	-71.4	-1026.8	-1906.4					
	J	-180.1	0.0	-15.4	-71.4	-71.4	-726.4	-2211.5					
ESERCI~2 Max	I	-13.4	0.0	-76.5	28.6	28.6	1531.5	-4.6					
	J	18.4	0.0	451.4	28.6	28.6	1604.2	1054.8					
Min	I	-137.3	0.0	-492.5	-28.6	-28.6	4.6	-1531.5					

MANDATARIA 		MANDANTI 		LINEA PESCARA – BARI RADDOPPIO DELLA TRATTA FERROVIARIA TERMOLI-LESINA LOTTO 2 e 3 – RADDOPPIO TERMOLI - RIPALTA										
IN17 - Relazione di calcolo scatolare stradale				COMMESSA	LOTTO	FASE	ENTE	TIPO DOC	OPERA 7 DISCIPLINA			PROGR	REV	FOGLIO
				LI0B	02	E	ZZ	CL	IN	17	00	002	A	96

J -154.0 0.0 76.5 -28.6 -28.6 -1054.8 -1604.2

3 1 2 SLU1 I -591.0 0.0 -136.6 0.0 0.0 3046.5 -3046.5

J -493.1 0.0 -7.1 0.0 0.0 1972.7 -1972.7

SLU2 I -533.5 0.0 -308.6 0.0 0.0 4807.0 -4807.0

J -435.6 0.0 -179.0 0.0 0.0 431.4 -431.4

SLU3 I -533.5 0.0 -258.2 0.0 0.0 4217.3 -4217.3

J -435.6 0.0 -128.6 0.0 0.0 810.2 -810.2

SLU4 I -594.7 0.0 -127.0 0.0 0.0 2946.7 -2946.7

J -496.9 0.0 2.6 0.0 0.0 2057.8 -2057.8

SLU5 I -591.0 0.0 -164.1 0.0 0.0 3046.4 -3046.4

J -493.1 0.0 10.8 0.0 0.0 1987.1 -1987.1

SLU6 I -233.0 0.0 -17.7 0.0 0.0 -237.3 237.3

J -135.1 0.0 157.2 0.0 0.0 1514.0 -1514.0

SLU7 I -594.7 0.0 -145.9 0.0 0.0 3232.5 -3232.5

J -496.9 0.0 -16.3 0.0 0.0 1981.5 -1981.5

SLU8 I -189.3 0.0 28.2 0.0 0.0 -589.3 589.3

J -116.8 0.0 157.7 0.0 0.0 1500.7 -1500.7

SLU9 I -671.4 0.0 -12.7 0.0 0.0 1882.1 -1882.1

J -573.5 0.0 116.8 0.0 0.0 3186.7 -3186.7

SLU10 I -548.8 0.0 -512.0 0.0 0.0 5049.8 -5049.8

J -450.9 0.0 6.2 0.0 0.0 606.7 -606.7

SLU11 I -565.4 0.0 -130.2 0.0 0.0 2637.6 -2637.6

J -467.5 0.0 44.7 0.0 0.0 2229.5 -2229.5

SLU12 I -565.4 0.0 -67.3 0.0 0.0 1684.9 -1684.9

J -467.5 0.0 107.6 0.0 0.0 2483.6 -2483.6

SLU13 I -439.6 0.0 -217.1 0.0 0.0 2855.2 -2855.2

J -341.7 0.0 -42.2 0.0 0.0 778.5 -778.5

SH1 I -126.3 0.0 -346.9 0.0 0.0 2348.4 -2348.4

J -53.8 0.0 -7.4 0.0 0.0 -747.0 747.0

SH2 I -115.7 0.0 -346.4 0.0 0.0 2294.4 -2294.4

J -43.2 0.0 -6.9 0.0 0.0 -791.8 791.8

SH3 I -176.1 0.0 -144.6 0.0 0.0 1232.2 -1232.2

J -103.6 0.0 11.7 0.0 0.0 261.6 -261.6

SH4 I -165.5 0.0 -144.2 0.0 0.0 1178.2 -1178.2

MANDATARIA 		MANDANTI 		LINEA PESCARA – BARI RADDOPPIO DELLA TRATTA FERROVIARIA TERMOLI-LESINA LOTTO 2 e 3 – RADDOPPIO TERMOLI - RIPALTA										
IN17 - Relazione di calcolo scatolare stradello				COMMESSA	LOTTO	FASE	ENTE	TIPO DOC	OPERA 7 DISCIPLINA			PROGR	REV	FOGLIO
				LI0B	02	E	ZZ	CL	IN	17	00	002	A	97

	J	-93.0	0.0	12.2	0.0	0.0	216.8	-216.8					
SV1	I	-148.3	0.0	-185.0	0.0	0.0	1398.6	-1398.6					
	J	-75.8	0.0	7.5	0.0	0.0	0.0	-0.0					
SV2	I	-183.8	0.0	-186.6	0.0	0.0	1578.3	-1578.3					
	J	-111.3	0.0	5.9	0.0	0.0	149.3	-149.3					
SV3	I	-163.2	0.0	-124.4	0.0	0.0	1063.7	-1063.7					
	J	-90.7	0.0	13.2	0.0	0.0	302.6	-302.6					
SV4	I	-198.7	0.0	-125.9	0.0	0.0	1243.5	-1243.5					
	J	-126.2	0.0	11.7	0.0	0.0	451.9	-451.9					
SLE1	I	-407.9	0.0	-156.5	0.0	0.0	1576.1	-1576.1					
	J	-335.4	0.0	162.5	0.0	0.0	1939.5	-1939.5					
SLE2	I	-323.3	0.0	-271.4	0.0	0.0	2389.8	-2389.8					
	J	-250.8	0.0	47.5	0.0	0.0	545.8	-545.8					
SLE3	I	-439.6	0.0	-21.0	0.0	0.0	1153.0	-1153.0					
	J	-367.1	0.0	108.6	0.0	0.0	2299.4	-2299.4					
SLE P1	I	-128.0	0.0	-113.5	0.0	0.0	840.1	-840.1					
	J	-55.5	0.0	16.1	0.0	0.0	210.8	-210.8					
SLE P2	I	-128.0	0.0	-92.5	0.0	0.0	522.5	-522.5					
	J	-55.5	0.0	37.0	0.0	0.0	295.5	-295.5					
STAT+S~1 Max	I	-115.7	0.0	28.2	0.0	0.0	5049.8	589.3					
	J	-43.2	0.0	157.7	0.0	0.0	3186.7	791.8					
Min	I	-671.4	0.0	-512.0	0.0	0.0	-589.3	-5049.8					
	J	-573.5	0.0	-179.0	0.0	0.0	-791.8	-3186.7					
ESERCI~1 Max	I	-128.0	0.0	-21.0	0.0	0.0	2389.8	-522.5					
	J	-55.5	0.0	162.5	0.0	0.0	2299.4	-210.8					
Min	I	-439.6	0.0	-271.4	0.0	0.0	522.5	-2389.8					
	J	-367.1	0.0	16.1	0.0	0.0	210.8	-2299.4					
SLU1	I	-591.0	0.0	-136.6	0.0	0.0	3046.5	-3046.5					
	J	-493.1	0.0	-7.1	0.0	0.0	1972.7	-1972.7					
SLU2	I	-533.5	0.0	-308.6	0.0	0.0	4807.0	-4807.0					
	J	-435.6	0.0	-179.0	0.0	0.0	431.4	-431.4					
SLU3	I	-533.5	0.0	-258.2	0.0	0.0	4217.3	-4217.3					
	J	-435.6	0.0	-128.6	0.0	0.0	810.2	-810.2					
SLU4	I	-594.7	0.0	-127.0	0.0	0.0	2946.7	-2946.7					
	J	-496.9	0.0	2.6	0.0	0.0	2057.8	-2057.8					

MANDATARIA 		MANDANTI 		LINEA PESCARA – BARI RADDOPPIO DELLA TRATTA FERROVIARIA TERMOLI-LESINA LOTTO 2 e 3 – RADDOPPIO TERMOLI - RIPALTA										
IN17 - Relazione di calcolo scatolare stradello				COMMESSA	LOTTO	FASE	ENTE	TIPO DOC	OPERA 7 DISCIPLINA			PROGR	REV	FOGLIO
				LI0B	02	E	ZZ	CL	IN	17	00	002	A	98

SLU5	I	-591.0	0.0	-164.1	0.0	0.0	3046.4	-3046.4
	J	-493.1	0.0	10.8	0.0	0.0	1987.1	-1987.1
SLU6	I	-233.0	0.0	-17.7	0.0	0.0	-237.3	237.3
	J	-135.1	0.0	157.2	0.0	0.0	1514.0	-1514.0
SLU7	I	-594.7	0.0	-145.9	0.0	0.0	3232.5	-3232.5
	J	-496.9	0.0	-16.3	0.0	0.0	1981.5	-1981.5
SLU8	I	-189.3	0.0	28.2	0.0	0.0	-589.3	589.3
	J	-116.8	0.0	157.7	0.0	0.0	1500.7	-1500.7
SLU9	I	-671.4	0.0	-12.7	0.0	0.0	1882.1	-1882.1
	J	-573.5	0.0	116.8	0.0	0.0	3186.7	-3186.7
SLU10	I	-548.8	0.0	-512.0	0.0	0.0	5049.8	-5049.8
	J	-450.9	0.0	6.2	0.0	0.0	606.7	-606.7
SLU11	I	-565.4	0.0	-130.2	0.0	0.0	2637.6	-2637.6
	J	-467.5	0.0	44.7	0.0	0.0	2229.5	-2229.5
SLU12	I	-565.4	0.0	-67.3	0.0	0.0	1684.9	-1684.9
	J	-467.5	0.0	107.6	0.0	0.0	2483.6	-2483.6
SLU13	I	-439.6	0.0	-217.1	0.0	0.0	2855.2	-2855.2
	J	-341.7	0.0	-42.2	0.0	0.0	778.5	-778.5
SH1	I	-126.3	0.0	-346.9	0.0	0.0	2348.4	-2348.4
	J	-53.8	0.0	-7.4	0.0	0.0	-747.0	747.0
SH2	I	-115.7	0.0	-346.4	0.0	0.0	2294.4	-2294.4
	J	-43.2	0.0	-6.9	0.0	0.0	-791.8	791.8
SH3	I	-176.1	0.0	-144.6	0.0	0.0	1232.2	-1232.2
	J	-103.6	0.0	11.7	0.0	0.0	261.6	-261.6
SH4	I	-165.5	0.0	-144.2	0.0	0.0	1178.2	-1178.2
	J	-93.0	0.0	12.2	0.0	0.0	216.8	-216.8
SV1	I	-148.3	0.0	-185.0	0.0	0.0	1398.6	-1398.6
	J	-75.8	0.0	7.5	0.0	0.0	0.0	-0.0
SV2	I	-183.8	0.0	-186.6	0.0	0.0	1578.3	-1578.3
	J	-111.3	0.0	5.9	0.0	0.0	149.3	-149.3
SV3	I	-163.2	0.0	-124.4	0.0	0.0	1063.7	-1063.7
	J	-90.7	0.0	13.2	0.0	0.0	302.6	-302.6
SV4	I	-198.7	0.0	-125.9	0.0	0.0	1243.5	-1243.5
	J	-126.2	0.0	11.7	0.0	0.0	451.9	-451.9

MANDATARIA 		MANDANTI 		LINEA PESCARA – BARI RADDOPPIO DELLA TRATTA FERROVIARIA TERMOLI-LESINA LOTTO 2 e 3 – RADDOPPIO TERMOLI - RIPALTA										
IN17 - Relazione di calcolo scatolare stradello				COMMESSA	LOTTO	FASE	ENTE	TIPO DOC	OPERA 7 DISCIPLINA			PROGR	REV	FOGLIO
				LI0B	02	E	ZZ	CL	IN	17	00	002	A	99

SLE1 I -407.9 0.0 -156.5 0.0 0.0 1576.1 -1576.1
 J -335.4 0.0 162.5 0.0 0.0 1939.5 -1939.5

SLE2 I -323.3 0.0 -271.4 0.0 0.0 2389.8 -2389.8
 J -250.8 0.0 47.5 0.0 0.0 545.8 -545.8

SLE3 I -439.6 0.0 -21.0 0.0 0.0 1153.0 -1153.0
 J -367.1 0.0 108.6 0.0 0.0 2299.4 -2299.4

SLE P1 I -128.0 0.0 -113.5 0.0 0.0 840.1 -840.1
 J -55.5 0.0 16.1 0.0 0.0 210.8 -210.8

SLE P2 I -128.0 0.0 -92.5 0.0 0.0 522.5 -522.5
 J -55.5 0.0 37.0 0.0 0.0 295.5 -295.5

STAT+S~2 Max I -115.7 0.0 28.2 0.0 0.0 5049.8 589.3
 J -43.2 0.0 157.7 0.0 0.0 3186.7 791.8
 Min I -671.4 0.0 -512.0 0.0 0.0 -589.3 -5049.8
 J -573.5 0.0 -179.0 0.0 0.0 -791.8 -3186.7

ESERCI~2 Max I -128.0 0.0 -21.0 0.0 0.0 2389.8 -522.5
 J -55.5 0.0 162.5 0.0 0.0 2299.4 -210.8
 Min I -439.6 0.0 -271.4 0.0 0.0 522.5 -2389.8
 J -367.1 0.0 16.1 0.0 0.0 210.8 -2299.4

4 1 2 SLU1 I -629.2 0.0 297.5 0.0 0.0 -3277.8 3277.8
 J -531.3 0.0 -175.4 0.0 0.0 -2411.4 2411.4

SLU2 I -686.7 0.0 54.6 0.0 0.0 -2641.6 2641.6
 J -588.8 0.0 -74.9 0.0 0.0 -3141.9 3141.9

SLU3 I -686.7 0.0 4.2 0.0 0.0 -2051.9 2051.9
 J -588.8 0.0 -125.4 0.0 0.0 -3520.7 3520.7

SLU4 I -625.4 0.0 334.6 0.0 0.0 -3377.4 3377.4
 J -527.6 0.0 -183.6 0.0 0.0 -2340.8 2340.8

SLU5 I -629.2 0.0 324.9 0.0 0.0 -3277.7 3277.7
 J -531.3 0.0 -193.2 0.0 0.0 -2425.8 2425.8

SLU6 I -118.0 0.0 432.5 0.0 0.0 -2159.4 2159.4
 J -20.1 0.0 -85.7 0.0 0.0 757.8 -757.8

SLU7 I -625.4 0.0 353.4 0.0 0.0 -3663.2 3663.2
 J -527.6 0.0 -164.8 0.0 0.0 -2264.5 2264.5

SLU8 I -66.7 0.0 433.4 0.0 0.0 -2006.8 2006.8
 J 5.8 0.0 -84.8 0.0 0.0 926.8 -926.8

SLU9 I -548.8 0.0 474.3 0.0 0.0 -4478.2 4478.2
 J -450.9 0.0 -43.9 0.0 0.0 -759.2 759.2

MANDATARIA 		MANDANTI 		LINEA PESCARA – BARI RADDOPPIO DELLA TRATTA FERROVIARIA TERMOLI-LESINA LOTTO 2 e 3 – RADDOPPIO TERMOLI - RIPALTA										
IN17 - Relazione di calcolo scatolare stradello				COMMESSA	LOTTO	FASE	ENTE	TIPO DOC	OPERA 7 DISCIPLINA			PROGR	REV	FOGLIO
				LI0B	02	E	ZZ	CL	IN	17	00	002	A	100

SLU10	I	-671.4	0.0	50.5	0.0	0.0	-2453.7	2453.7
	J	-573.5	0.0	-79.1	0.0	0.0	-3034.2	3034.2
SLU11	I	-481.0	0.0	415.3	0.0	0.0	-4355.6	4355.6
	J	-383.1	0.0	11.1	0.0	0.0	-567.8	567.8
SLU12	I	-481.0	0.0	352.4	0.0	0.0	-3402.8	3402.8
	J	-383.1	0.0	-51.8	0.0	0.0	-822.0	822.0
SLU13	I	-519.9	0.0	206.8	0.0	0.0	-2168.0	2168.0
	J	-422.0	0.0	-163.1	0.0	0.0	-2054.5	2054.5
SH1	I	-260.3	0.0	1.2	0.0	0.0	-29.8	29.8
	J	-187.8	0.0	-148.9	0.0	0.0	-1753.4	1753.4
SH2	I	-249.6	0.0	0.7	0.0	0.0	24.2	-24.2
	J	-177.1	0.0	-149.4	0.0	0.0	-1708.6	1708.6
SH3	I	-210.4	0.0	203.5	0.0	0.0	-1146.0	1146.0
	J	-137.9	0.0	-129.8	0.0	0.0	-744.9	744.9
SH4	I	-199.8	0.0	203.0	0.0	0.0	-1092.0	1092.0
	J	-127.3	0.0	-130.3	0.0	0.0	-700.1	700.1
SV1	I	-192.1	0.0	96.9	0.0	0.0	-725.3	725.3
	J	-119.6	0.0	-72.0	0.0	0.0	-792.5	792.5
SV2	I	-227.6	0.0	98.4	0.0	0.0	-905.1	905.1
	J	-155.1	0.0	-70.4	0.0	0.0	-941.8	941.8
SV3	I	-177.2	0.0	157.5	0.0	0.0	-1060.2	1060.2
	J	-104.7	0.0	-66.3	0.0	0.0	-489.9	489.9
SV4	I	-212.7	0.0	159.1	0.0	0.0	-1239.9	1239.9
	J	-140.2	0.0	-64.7	0.0	0.0	-639.2	639.2
SLE1	I	-327.7	0.0	269.9	0.0	0.0	-2656.9	2656.9
	J	-255.2	0.0	-23.2	0.0	0.0	-533.1	533.1
SLE2	I	-412.2	0.0	104.6	0.0	0.0	-1081.1	1081.1
	J	-339.7	0.0	-188.4	0.0	0.0	-2130.2	2130.2
SLE3	I	-295.9	0.0	363.2	0.0	0.0	-3556.1	3556.1
	J	-223.4	0.0	70.2	0.0	0.0	360.4	-360.4
SLE P1	I	-128.0	0.0	113.5	0.0	0.0	-840.1	840.1
	J	-55.5	0.0	-16.1	0.0	0.0	-210.8	210.8
SLE P2	I	-128.0	0.0	92.5	0.0	0.0	-522.5	522.5
	J	-55.5	0.0	-37.0	0.0	0.0	-295.5	295.5

**IN17 - Relazione di calcolo
scatolare stradello**

COMMESSA	LOTTO	FASE	ENTE	TIPO DOC	OPERA 7 DISCIPLINA			PROGR	REV	FOGLIO
LI0B	02	E	ZZ	CL	IN	17	00	002	A	101

STAT+S~1 Max I -66.7 0.0 474.3 0.0 0.0 24.2 4478.2
 J 5.8 0.0 11.1 0.0 0.0 926.8 3520.7
 Min I -686.7 0.0 0.7 0.0 0.0 -4478.2 -24.2
 J -588.8 0.0 -193.2 0.0 0.0 -3520.7 -926.8

ESERCI~1 Max I -128.0 0.0 363.2 0.0 0.0 -522.5 3556.1
 J -55.5 0.0 70.2 0.0 0.0 360.4 2130.2
 Min I -412.2 0.0 92.5 0.0 0.0 -3556.1 522.5
 J -339.7 0.0 -188.4 0.0 0.0 -2130.2 -360.4

SLU1 I -629.2 0.0 297.5 0.0 0.0 -3277.8 3277.8
 J -531.3 0.0 -175.4 0.0 0.0 -2411.4 2411.4

SLU2 I -686.7 0.0 54.6 0.0 0.0 -2641.6 2641.6
 J -588.8 0.0 -74.9 0.0 0.0 -3141.9 3141.9

SLU3 I -686.7 0.0 4.2 0.0 0.0 -2051.9 2051.9
 J -588.8 0.0 -125.4 0.0 0.0 -3520.7 3520.7

SLU4 I -625.4 0.0 334.6 0.0 0.0 -3377.4 3377.4
 J -527.6 0.0 -183.6 0.0 0.0 -2340.8 2340.8

SLU5 I -629.2 0.0 324.9 0.0 0.0 -3277.7 3277.7
 J -531.3 0.0 -193.2 0.0 0.0 -2425.8 2425.8

SLU6 I -118.0 0.0 432.5 0.0 0.0 -2159.4 2159.4
 J -20.1 0.0 -85.7 0.0 0.0 757.8 -757.8

SLU7 I -625.4 0.0 353.4 0.0 0.0 -3663.2 3663.2
 J -527.6 0.0 -164.8 0.0 0.0 -2264.5 2264.5

SLU8 I -66.7 0.0 433.4 0.0 0.0 -2006.8 2006.8
 J 5.8 0.0 -84.8 0.0 0.0 926.8 -926.8

SLU9 I -548.8 0.0 474.3 0.0 0.0 -4478.2 4478.2
 J -450.9 0.0 -43.9 0.0 0.0 -759.2 759.2

SLU10 I -671.4 0.0 50.5 0.0 0.0 -2453.7 2453.7
 J -573.5 0.0 -79.1 0.0 0.0 -3034.2 3034.2

SLU11 I -481.0 0.0 415.3 0.0 0.0 -4355.6 4355.6
 J -383.1 0.0 11.1 0.0 0.0 -567.8 567.8

SLU12 I -481.0 0.0 352.4 0.0 0.0 -3402.8 3402.8
 J -383.1 0.0 -51.8 0.0 0.0 -822.0 822.0

SLU13 I -519.9 0.0 206.8 0.0 0.0 -2168.0 2168.0
 J -422.0 0.0 -163.1 0.0 0.0 -2054.5 2054.5

SH1 I -260.3 0.0 1.2 0.0 0.0 -29.8 29.8

MANDATARIA 		MANDANTI 		LINEA PESCARA – BARI RADDOPPIO DELLA TRATTA FERROVIARIA TERMOLI-LESINA LOTTO 2 e 3 – RADDOPPIO TERMOLI - RIPALTA										
IN17 - Relazione di calcolo scatolare stradello				COMMESSA	LOTTO	FASE	ENTE	TIPO DOC	OPERA 7 DISCIPLINA			PROGR	REV	FOGLIO
				LI0B	02	E	ZZ	CL	IN	17	00	002	A	102

J	-187.8	0.0	-148.9	0.0	0.0	-1753.4	1753.4						
SH2	I	-249.6	0.0	0.7	0.0	0.0	24.2	-24.2					
J	-177.1	0.0	-149.4	0.0	0.0	-1708.6	1708.6						
SH3	I	-210.4	0.0	203.5	0.0	0.0	-1146.0	1146.0					
J	-137.9	0.0	-129.8	0.0	0.0	-744.9	744.9						
SH4	I	-199.8	0.0	203.0	0.0	0.0	-1092.0	1092.0					
J	-127.3	0.0	-130.3	0.0	0.0	-700.1	700.1						
SV1	I	-192.1	0.0	96.9	0.0	0.0	-725.3	725.3					
J	-119.6	0.0	-72.0	0.0	0.0	-792.5	792.5						
SV2	I	-227.6	0.0	98.4	0.0	0.0	-905.1	905.1					
J	-155.1	0.0	-70.4	0.0	0.0	-941.8	941.8						
SV3	I	-177.2	0.0	157.5	0.0	0.0	-1060.2	1060.2					
J	-104.7	0.0	-66.3	0.0	0.0	-489.9	489.9						
SV4	I	-212.7	0.0	159.1	0.0	0.0	-1239.9	1239.9					
J	-140.2	0.0	-64.7	0.0	0.0	-639.2	639.2						
SLE1	I	-327.7	0.0	269.9	0.0	0.0	-2656.9	2656.9					
J	-255.2	0.0	-23.2	0.0	0.0	-533.1	533.1						
SLE2	I	-412.2	0.0	104.6	0.0	0.0	-1081.1	1081.1					
J	-339.7	0.0	-188.4	0.0	0.0	-2130.2	2130.2						
SLE3	I	-295.9	0.0	363.2	0.0	0.0	-3556.1	3556.1					
J	-223.4	0.0	70.2	0.0	0.0	360.4	-360.4						
SLE P1	I	-128.0	0.0	113.5	0.0	0.0	-840.1	840.1					
J	-55.5	0.0	-16.1	0.0	0.0	-210.8	210.8						
SLE P2	I	-128.0	0.0	92.5	0.0	0.0	-522.5	522.5					
J	-55.5	0.0	-37.0	0.0	0.0	-295.5	295.5						
STAT+S~2 Max	I	-66.7	0.0	474.3	0.0	0.0	24.2	4478.2					
J	5.8	0.0	11.1	0.0	0.0	926.8	3520.7						
Min	I	-686.7	0.0	0.7	0.0	0.0	-4478.2	-24.2					
J	-588.8	0.0	-193.2	0.0	0.0	-3520.7	-926.8						
ESERCI~2 Max	I	-128.0	0.0	363.2	0.0	0.0	-522.5	3556.1					
J	-55.5	0.0	70.2	0.0	0.0	360.4	2130.2						
Min	I	-412.2	0.0	92.5	0.0	0.0	-3556.1	522.5					
J	-339.7	0.0	-188.4	0.0	0.0	-2130.2	-360.4						

MANDATARIA

HUB ENGINEERING
CONSORZIO STABILE SOCIETÀ CONSORTILE & S.R.L.

MANDANTI

HYpro**LINEA PESCARA – BARI****RADDOPPIO DELLA TRATTA FERROVIARIA TERMOLI-LESINA
LOTTO 2 e 3 – RADDOPPIO TERMOLI - RIPALTA****IN17 - Relazione di calcolo
scatolare stradello**

COMMESSA	LOTTO	FASE	ENTE	TIPO DOC	OPERA 7 DISCIPLINA			PROGR	REV	FOGLIO
LI0B	02	E	ZZ	CL	IN	17	00	002	A	103

MANDATARIA 		MANDANTI 		LINEA PESCARA – BARI RADDOPPIO DELLA TRATTA FERROVIARIA TERMOLI-LESINA LOTTO 2 e 3 – RADDOPPIO TERMOLI - RIPALTA										
IN17 - Relazione di calcolo scatolare stradale				COMMESSA	LOTTO	FASE	ENTE	TIPO DOC	OPERA 7 DISCIPLINA			PROGR	REV	FOGLIO
				LI0B	02	E	ZZ	CL	IN	17	00	002	A	104

BEAM ELEMENT STRESSES MIN/MAX SUMMARY BY PROPERTY PRINTOUT
, m

Unit System : kN

[SECTION NAME : Soletta inf , SECTION ID : 1 , SECTION SHAPE : SB]

[SECTION SIZE] H:0.5 B:1

** MAX

ELEM COM LC PT AXIAL SHEAR-y SHEAR-Z (+y)-BENDING(-y) (+z)-BENDING(-z)

```

-----
1 AXL  SLU8  1 | -20.6  0.0  283.9  0.0  0.0  1213.5 -1213.5
1 SHY  SLU1  1 | -130.5  0.0  886.4  0.0  0.0 -1546.9  1546.9
1 SHZ  SLU9  1 | -47.9  0.0  1007.0 -42.8  42.8  106.5 -106.5
1 BY+  STAT+S~1  1 | -20.6  0.0  1007.0  71.4  71.4  1213.5  4427.3
1 BY-  STAT+S~1  1 | -20.6  0.0  1007.0  71.4  71.4  1213.5  4427.3
1 BZ+  SLU8  1 | -20.6  0.0  283.9  0.0  0.0  1213.5 -1213.5
1 BZ-  STAT+S~1  1 | -20.6  0.0  1007.0  71.4  71.4  1213.5  4427.3

```

** MIN

ELEM COM LC PT AXIAL SHEAR-y SHEAR-Z (+y)-BENDING(-y) (+z)-BENDING(-z)

```

-----
1 AXL  SLU10  1 | -442.2  0.0  823.2  42.8 -42.8 -4427.3  4427.3
1 SHY  SLU1  1 | -130.5  0.0  886.4  0.0  0.0 -1546.9  1546.9
1 SHZ  SLU3  1 J -42.2  0.0 -1030.1  0.0  0.0 -0.2  0.2
1 BY+  STAT+S~1  1 | -442.2  0.0  173.5 -71.4 -71.4 -4427.3 -1213.5
1 BY-  STAT+S~1  1 | -442.2  0.0  173.5 -71.4 -71.4 -4427.3 -1213.5
1 BZ+  SLU10  1 | -442.2  0.0  823.2  42.8 -42.8 -4427.3  4427.3
1 BZ-  STAT+S~1  1 | -442.2  0.0  173.5 -71.4 -71.4 -4427.3 -1213.5

```

[SECTION NAME : Piedritti , SECTION ID : 2 , SECTION SHAPE : SB]

[SECTION SIZE] H:0.5 B:1

** MAX

ELEM COM LC PT AXIAL SHEAR-y SHEAR-Z (+y)-BENDING(-y) (+z)-BENDING(-z)

```

-----
4 AXL  SLU8  1 J  5.8  0.0 -84.8  0.0  0.0  926.8 -926.8
3 SHY  SLU1  1 | -591.0  0.0 -136.6  0.0  0.0  3046.5 -3046.5
4 SHZ  SLU9  1 | -548.8  0.0  474.3  0.0  0.0 -4478.2  4478.2
4 BY+  SLU8  1 J  5.8  0.0 -84.8  0.0  0.0  926.8 -926.8
4 BY-  SLU8  1 J  5.8  0.0 -84.8  0.0  0.0  926.8 -926.8
3 BZ+  STAT+S~1  1 | -115.7  0.0  28.2  0.0  0.0  5049.8  589.3
4 BZ-  STAT+S~1  1 | -66.7  0.0  474.3  0.0  0.0  24.2  4478.2

```

MANDATARIA 		MANDANTI 		LINEA PESCARA – BARI RADDOPPIO DELLA TRATTA FERROVIARIA TERMOLI-LESINA LOTTO 2 e 3 – RADDOPPIO TERMOLI - RIPALTA										
IN17 - Relazione di calcolo scatolare stradello				COMMESSA	LOTTO	FASE	ENTE	TIPO DOC	OPERA 7 DISCIPLINA			PROGR	REV	FOGLIO
				LI0B	02	E	ZZ	CL	IN	17	00	002	A	105

** MIN

ELEM COM LC PT AXIAL SHEAR-y SHEAR-Z (+y)-BENDING(-y) (+z)-BENDING(-z)

```

-----
4 AXL STAT+S~1 1 I -686.7 0.0 0.7 0.0 0.0 -4478.2 -24.2
3 SHY SLU1 1 I -591.0 0.0 -136.6 0.0 0.0 3046.5 -3046.5
3 SHZ SLU10 1 I -548.8 0.0 -512.0 0.0 0.0 5049.8 -5049.8
4 BY+ SLU3 1 I -686.7 0.0 4.2 0.0 0.0 -2051.9 2051.9
4 BY- SLU3 1 I -686.7 0.0 4.2 0.0 0.0 -2051.9 2051.9
4 BZ+ STAT+S~1 1 I -686.7 0.0 0.7 0.0 0.0 -4478.2 -24.2
3 BZ- STAT+S~1 1 I -671.4 0.0 -512.0 0.0 0.0 -589.3 -5049.8

```

[SECTION NAME : Soletta Sup , SECTION ID : 3 , SECTION SHAPE : SB]

[SECTION SIZE] H:0.5 B:1

** MAX

ELEM COM LC PT AXIAL SHEAR-y SHEAR-Z (+y)-BENDING(-y) (+z)-BENDING(-z)

```

-----
2 AXL STAT+S~1 1 I 116.7 0.0 -46.3 71.4 71.4 1906.4 1026.8
2 SHY SLU1 1 I 2.0 0.0 -636.3 0.0 0.0 685.9 -685.9
2 SHZ SLU3 1 J -86.2 0.0 780.0 0.0 0.0 2211.5 -2211.5
2 BY+ STAT+S~1 1 I 116.7 0.0 -46.3 71.4 71.4 1906.4 1026.8
2 BY- STAT+S~1 1 I 116.7 0.0 -46.3 71.4 71.4 1906.4 1026.8
2 BZ+ SLU3 1 J -86.2 0.0 780.0 0.0 0.0 2211.5 -2211.5
2 BZ- SLE3 1 J 18.4 0.0 277.0 -28.6 28.6 -1054.8 1054.8

```

** MIN

ELEM COM LC PT AXIAL SHEAR-y SHEAR-Z (+y)-BENDING(-y) (+z)-BENDING(-z)

```

-----
2 AXL SLU5 1 J -180.1 0.0 693.7 0.0 0.0 1424.8 -1424.8
2 SHY SLU1 1 I 2.0 0.0 -636.3 0.0 0.0 685.9 -685.9
2 SHZ SLU9 1 I -80.5 0.0 -757.0 42.8 -42.8 1906.4 -1906.4
2 BY+ STAT+S~1 1 J -180.1 0.0 -15.4 -71.4 -71.4 -726.4 -2211.5
2 BY- STAT+S~1 1 J -180.1 0.0 -15.4 -71.4 -71.4 -726.4 -2211.5
2 BZ+ SLE3 1 J 18.4 0.0 277.0 -28.6 28.6 -1054.8 1054.8
2 BZ- SLU3 1 J -86.2 0.0 780.0 0.0 0.0 2211.5 -2211.5

```

REACTION FORCES & MOMENTS DEFAULT PRINTOUT

Unit System : kN , m

Node LC FX FY FZ MX MY MZ

MANDATARIA 		MANDANTI 		LINEA PESCARA – BARI RADDOPPIO DELLA TRATTA FERROVIARIA TERMOLI-LESINA LOTTO 2 e 3 – RADDOPPIO TERMOLI - RIPALTA										
IN17 - Relazione di calcolo scatolare stradale				COMMESSA	LOTTO	FASE	ENTE	TIPO DOC	OPERA 7 DISCIPLINA			PROGR	REV	FOGLIO
				LI0B	02	E	ZZ	CL	IN	17	00	002	A	106

2	SLU1	38.6	0.0	326.2	0.0	-245.2	0.0
	SLU2	-42.4	0.0	232.2	0.0	-198.4	0.0
	SLU3	-42.4	0.0	232.2	0.0	-198.2	0.0
	SLU4	49.8	0.0	333.7	0.0	-248.9	0.0
	SLU5	38.6	0.0	326.2	0.0	-245.2	0.0
	SLU6	80.9	0.0	207.0	0.0	-131.7	0.0
	SLU7	49.8	0.0	333.7	0.0	-249.0	0.0
	SLU8	92.2	0.0	184.3	0.0	-112.8	0.0
	SLU9	92.1	0.0	431.9	0.0	-298.0	0.0
	SLU10	-92.4	0.0	228.9	0.0	-196.8	0.0
	SLU11	53.5	0.0	354.6	0.0	-248.8	0.0
	SLU12	53.5	0.0	354.6	0.0	-248.5	0.0
	SLU13	3.0	0.0	225.3	0.0	-178.6	0.0
	SH1	-60.2	0.0	18.4	0.0	-38.0	0.0
	SH2	-60.2	0.0	13.1	0.0	-34.0	0.0
	SH3	13.6	0.0	103.9	0.0	-80.8	0.0
	SH4	13.6	0.0	98.6	0.0	-76.8	0.0
	SV1	-14.4	0.0	74.3	0.0	-63.1	0.0
	SV2	-14.4	0.0	92.1	0.0	-76.4	0.0
	SV3	7.8	0.0	100.0	0.0	-75.9	0.0
	SV4	7.8	0.0	117.8	0.0	-89.2	0.0
	SLE1	16.8	0.0	252.5	0.0	-176.7	0.0
	SLE2	-29.9	0.0	144.2	0.0	-122.5	0.0
	SLE3	61.5	0.0	304.3	0.0	-202.6	0.0
	SLE P1	-0.1	0.0	82.8	0.0	-62.0	0.0
	SLE P2	-0.1	0.0	82.8	0.0	-61.9	0.0

STAT+S~1	Max	92.2	0.0	431.9	0.0	-34.0	0.0
	Min	-92.4	0.0	13.1	0.0	-298.0	0.0

ESERCI~1	Max	61.5	0.0	304.3	0.0	-61.9	0.0
	Min	-29.9	0.0	82.8	0.0	-202.6	0.0

SLU1	38.6	0.0	326.2	0.0	-245.2	0.0
SLU2	-42.4	0.0	232.2	0.0	-198.4	0.0
SLU3	-42.4	0.0	232.2	0.0	-198.2	0.0
SLU4	49.8	0.0	333.7	0.0	-248.9	0.0
SLU5	38.6	0.0	326.2	0.0	-245.2	0.0
SLU6	80.9	0.0	207.0	0.0	-131.7	0.0
SLU7	49.8	0.0	333.7	0.0	-249.0	0.0
SLU8	92.2	0.0	184.3	0.0	-112.8	0.0
SLU9	92.1	0.0	431.9	0.0	-298.0	0.0
SLU10	-92.4	0.0	228.9	0.0	-196.8	0.0
SLU11	53.5	0.0	354.6	0.0	-248.8	0.0
SLU12	53.5	0.0	354.6	0.0	-248.5	0.0
SLU13	3.0	0.0	225.3	0.0	-178.6	0.0
SH1	-60.2	0.0	18.4	0.0	-38.0	0.0
SH2	-60.2	0.0	13.1	0.0	-34.0	0.0
SH3	13.6	0.0	103.9	0.0	-80.8	0.0
SH4	13.6	0.0	98.6	0.0	-76.8	0.0
SV1	-14.4	0.0	74.3	0.0	-63.1	0.0

MANDATARIA 		MANDANTI 		LINEA PESCARA – BARI RADDOPPIO DELLA TRATTA FERROVIARIA TERMOLI-LESINA LOTTO 2 e 3 – RADDOPPIO TERMOLI - RIPALTA										
IN17 - Relazione di calcolo scatolare stradello				COMMESSA	LOTTO	FASE	ENTE	TIPO DOC	OPERA 7 DISCIPLINA			PROGR	REV	FOGLIO
				LI0B	02	E	ZZ	CL	IN	17	00	002	A	107

SV2	-14.4	0.0	92.1	0.0	-76.4	0.0
SV3	7.8	0.0	100.0	0.0	-75.9	0.0
SV4	7.8	0.0	117.8	0.0	-89.2	0.0
SLE1	16.8	0.0	252.5	0.0	-176.7	0.0
SLE2	-29.9	0.0	144.2	0.0	-122.5	0.0
SLE3	61.5	0.0	304.3	0.0	-202.6	0.0
SLE P1	-0.1	0.0	82.8	0.0	-62.0	0.0
SLE P2	-0.1	0.0	82.8	0.0	-61.9	0.0

STAT+S~2 Max	92.2	0.0	431.9	0.0	-34.0	0.0
Min	-92.4	0.0	13.1	0.0	-298.0	0.0

ESERCI~2 Max	61.5	0.0	304.3	0.0	-61.9	0.0
Min	-29.9	0.0	82.8	0.0	-202.6	0.0

3	SLU1	38.9	0.0	334.5	0.0	249.4	0.0
	SLU2	-42.2	0.0	428.5	0.0	296.4	0.0
	SLU3	-42.2	0.0	428.5	0.0	296.2	0.0
	SLU4	50.1	0.0	327.0	0.0	245.6	0.0
	SLU5	38.9	0.0	334.5	0.0	249.4	0.0
	SLU6	81.2	0.0	19.1	0.0	37.8	0.0
	SLU7	50.1	0.0	327.0	0.0	245.7	0.0
	SLU8	92.4	0.0	-18.7	0.0	11.4	0.0
	SLU9	92.4	0.0	228.9	0.0	196.6	0.0
	SLU10	-92.1	0.0	431.9	0.0	298.1	0.0
	SLU11	53.8	0.0	219.2	0.0	181.2	0.0
	SLU12	53.7	0.0	219.2	0.0	180.9	0.0
	SLU13	3.3	0.0	305.1	0.0	218.4	0.0
	SH1	-60.0	0.0	212.4	0.0	134.9	0.0
	SH2	-60.0	0.0	207.1	0.0	131.0	0.0
	SH3	13.8	0.0	126.9	0.0	92.2	0.0
	SH4	13.8	0.0	121.5	0.0	88.2	0.0
	SV1	-14.2	0.0	133.4	0.0	92.6	0.0
	SV2	-14.2	0.0	151.1	0.0	105.9	0.0
	SV3	7.9	0.0	107.7	0.0	79.8	0.0
	SV4	7.9	0.0	125.4	0.0	93.0	0.0
	SLE1	17.1	0.0	152.8	0.0	126.9	0.0
	SLE2	-29.7	0.0	261.1	0.0	180.9	0.0
	SLE3	61.8	0.0	100.9	0.0	101.0	0.0
	SLE P1	0.1	0.0	82.8	0.0	62.0	0.0
	SLE P2	0.1	0.0	82.8	0.0	61.9	0.0

STAT+S~1 Max	92.4	0.0	431.9	0.0	298.1	0.0
Min	-92.1	0.0	-18.7	0.0	11.4	0.0

ESERCI~1 Max	61.8	0.0	261.1	0.0	180.9	0.0	
Min	-29.7	0.0	82.8	0.0	61.9	0.0	
	SLU1	38.9	0.0	334.5	0.0	249.4	0.0
	SLU2	-42.2	0.0	428.5	0.0	296.4	0.0
	SLU3	-42.2	0.0	428.5	0.0	296.2	0.0
	SLU4	50.1	0.0	327.0	0.0	245.6	0.0

MANDATARIA 		MANDANTI 		LINEA PESCARA – BARI RADDOPPIO DELLA TRATTA FERROVIARIA TERMOLI-LESINA LOTTO 2 e 3 – RADDOPPIO TERMOLI - RIPALTA										
IN17 - Relazione di calcolo scatolare stradello				COMMESSA	LOTTO	FASE	ENTE	TIPO DOC	OPERA 7 DISCIPLINA			PROGR	REV	FOGLIO
				LI0B	02	E	ZZ	CL	IN	17	00	002	A	108

SLU5	38.9	0.0	334.5	0.0	249.4	0.0
SLU6	81.2	0.0	19.1	0.0	37.8	0.0
SLU7	50.1	0.0	327.0	0.0	245.7	0.0
SLU8	92.4	0.0	-18.7	0.0	11.4	0.0
SLU9	92.4	0.0	228.9	0.0	196.6	0.0
SLU10	-92.1	0.0	431.9	0.0	298.1	0.0
SLU11	53.8	0.0	219.2	0.0	181.2	0.0
SLU12	53.7	0.0	219.2	0.0	180.9	0.0
SLU13	3.3	0.0	305.1	0.0	218.4	0.0
SH1	-60.0	0.0	212.4	0.0	134.9	0.0
SH2	-60.0	0.0	207.1	0.0	131.0	0.0
SH3	13.8	0.0	126.9	0.0	92.2	0.0
SH4	13.8	0.0	121.5	0.0	88.2	0.0
SV1	-14.2	0.0	133.4	0.0	92.6	0.0
SV2	-14.2	0.0	151.1	0.0	105.9	0.0
SV3	7.9	0.0	107.7	0.0	79.8	0.0
SV4	7.9	0.0	125.4	0.0	93.0	0.0
SLE1	17.1	0.0	152.8	0.0	126.9	0.0
SLE2	-29.7	0.0	261.1	0.0	180.9	0.0
SLE3	61.8	0.0	100.9	0.0	101.0	0.0
SLE P1	0.1	0.0	82.8	0.0	62.0	0.0
SLE P2	0.1	0.0	82.8	0.0	61.9	0.0
STAT+S~2 Max	92.4	0.0	431.9	0.0	298.1	0.0
Min	-92.1	0.0	-18.7	0.0	11.4	0.0
ESERCI~2 Max	61.8	0.0	261.1	0.0	180.9	0.0
Min	-29.7	0.0	82.8	0.0	61.9	0.0

SUMMATION OF REACTION FORCES

LC	SUM-FX	SUM-FY	SUM-FZ
SLU1	77.4	0.0	660.7
SLU2	-84.7	0.0	660.7
SLU3	-84.7	0.0	660.7
SLU4	99.9	0.0	660.7
SLU5	77.4	0.0	660.7
SLU6	162.1	0.0	226.1
SLU7	99.9	0.0	660.7
SLU8	184.6	0.0	165.5

MANDATARIA 		MANDANTI 		LINEA PESCARA – BARI RADDOPPIO DELLA TRATTA FERROVIARIA TERMOLI-LESINA LOTTO 2 e 3 – RADDOPPIO TERMOLI - RIPALTA										
IN17 - Relazione di calcolo scatolare stradale				COMMESSA	LOTTO	FASE	ENTE	TIPO DOC	OPERA 7 DISCIPLINA			PROGR	REV	FOGLIO
				LI0B	02	E	ZZ	CL	IN	17	00	002	A	109

SLU9	184.6	0.0	660.7
SLU10	-184.6	0.0	660.7
SLU11	107.2	0.0	573.8
SLU12	107.2	0.0	573.8
SLU13	6.3	0.0	530.3
SH1	-120.2	0.0	230.8
SH2	-120.2	0.0	220.1
SH3	27.4	0.0	230.8
SH4	27.4	0.0	220.1
SV1	-28.6	0.0	207.7
SV2	-28.6	0.0	243.2
SV3	15.7	0.0	207.7
SV4	15.7	0.0	243.2
SLE1	33.9	0.0	405.3
SLE2	-59.5	0.0	405.3
SLE3	123.3	0.0	405.3
SLE P1	0.0	0.0	165.5
SLE P2	0.0	0.0	165.5
SLU1	77.4	0.0	660.7
SLU2	-84.7	0.0	660.7
SLU3	-84.7	0.0	660.7
SLU4	99.9	0.0	660.7
SLU5	77.4	0.0	660.7
SLU6	162.1	0.0	226.1

MANDATARIA 		MANDANTI 		LINEA PESCARA – BARI RADDOPPIO DELLA TRATTA FERROVIARIA TERMOLI-LESINA LOTTO 2 e 3 – RADDOPPIO TERMOLI - RIPALTA										
IN17 - Relazione di calcolo scatolare stradello				COMMESSA	LOTTO	FASE	ENTE	TIPO DOC	OPERA 7 DISCIPLINA			PROGR	REV	FOGLIO
				LI0B	02	E	ZZ	CL	IN	17	00	002	A	110

SLU7	99.9	0.0	660.7
SLU8	184.6	0.0	165.5
SLU9	184.6	0.0	660.7
SLU10	-184.6	0.0	660.7
SLU11	107.2	0.0	573.8
SLU12	107.2	0.0	573.8
SLU13	6.3	0.0	530.3
SH1	-120.2	0.0	230.8
SH2	-120.2	0.0	220.1
SH3	27.4	0.0	230.8
SH4	27.4	0.0	220.1
SV1	-28.6	0.0	207.7
SV2	-28.6	0.0	243.2
SV3	15.7	0.0	207.7
SV4	15.7	0.0	243.2
SLE1	33.9	0.0	405.3
SLE2	-59.5	0.0	405.3
SLE3	123.3	0.0	405.3
SLE P1	0.0	0.0	165.5
SLE P2	0.0	0.0	165.5

LINEA PESCARA – BARI

**RADDOPPIO DELLA TRATTA FERROVIARIA TERMOLI-LESINA
LOTTO 2 e 3 – RADDOPPIO TERMOLI - RIPALTA**

**IN17 - Relazione di calcolo
scatolare stradello**

COMMESSA	LOTTO	FASE	ENTE	TIPO DOC	OPERA 7 DISCIPLINA			PROGR	REV	FOGLIO
LI0B	02	E	ZZ	CL	IN	17	00	002	A	111

REACTION FORCES & MOMENTS LOCAL PRINTOUT

Unit System : kN , m

Node LC FX FY FZ MX MY MZ

LINEA PESCARA – BARI

**RADDOPPIO DELLA TRATTA FERROVIARIA TERMOLI-LESINA
LOTTO 2 e 3 – RADDOPPIO TERMOLI - RIPALTA**

**IN17 - Relazione di calcolo
scatolare stradello**

COMMESSA	LOTTO	FASE	ENTE	TIPO DOC	OPERA 7 DISCIPLINA			PROGR	REV	FOGLIO
LI0B	02	E	ZZ	CL	IN	17	00	002	A	112