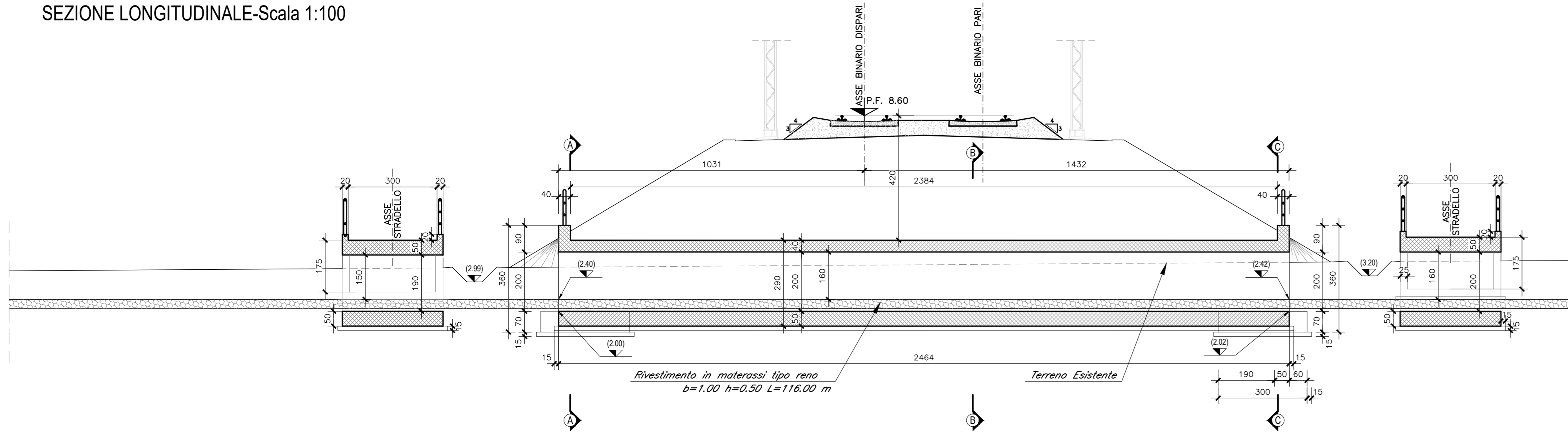
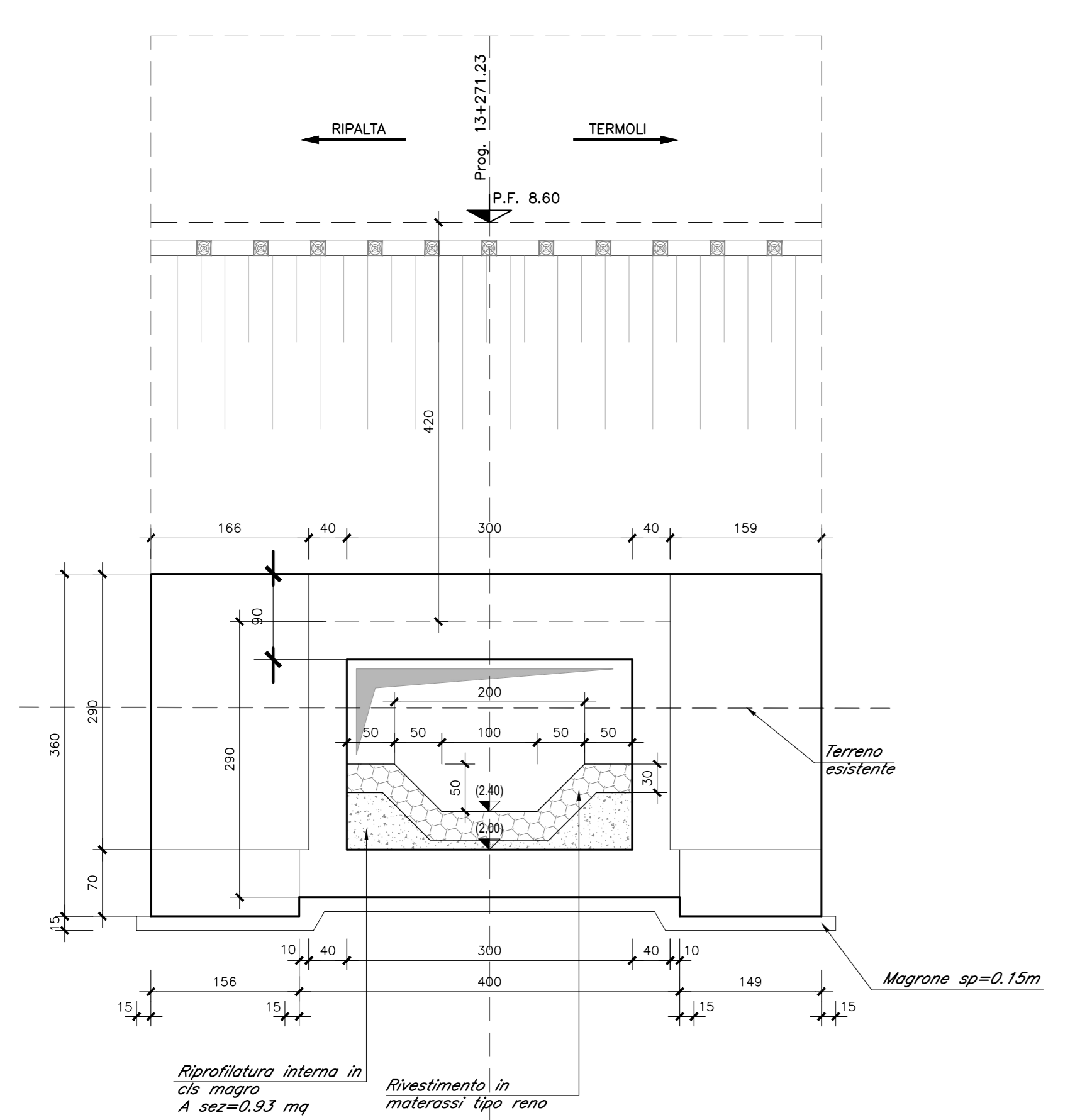


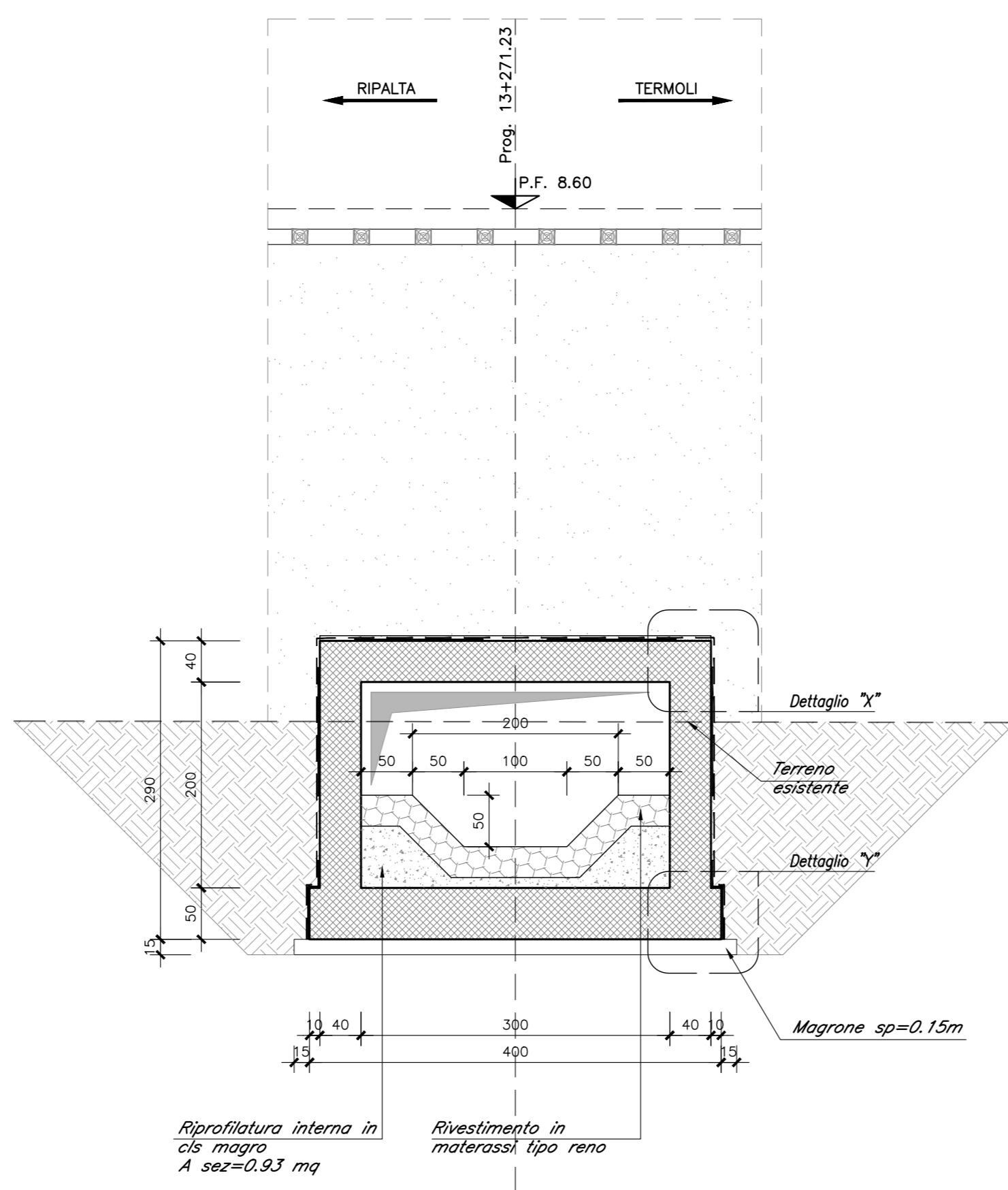
SEZIONE LONGITUDINALE-Scala 1:100



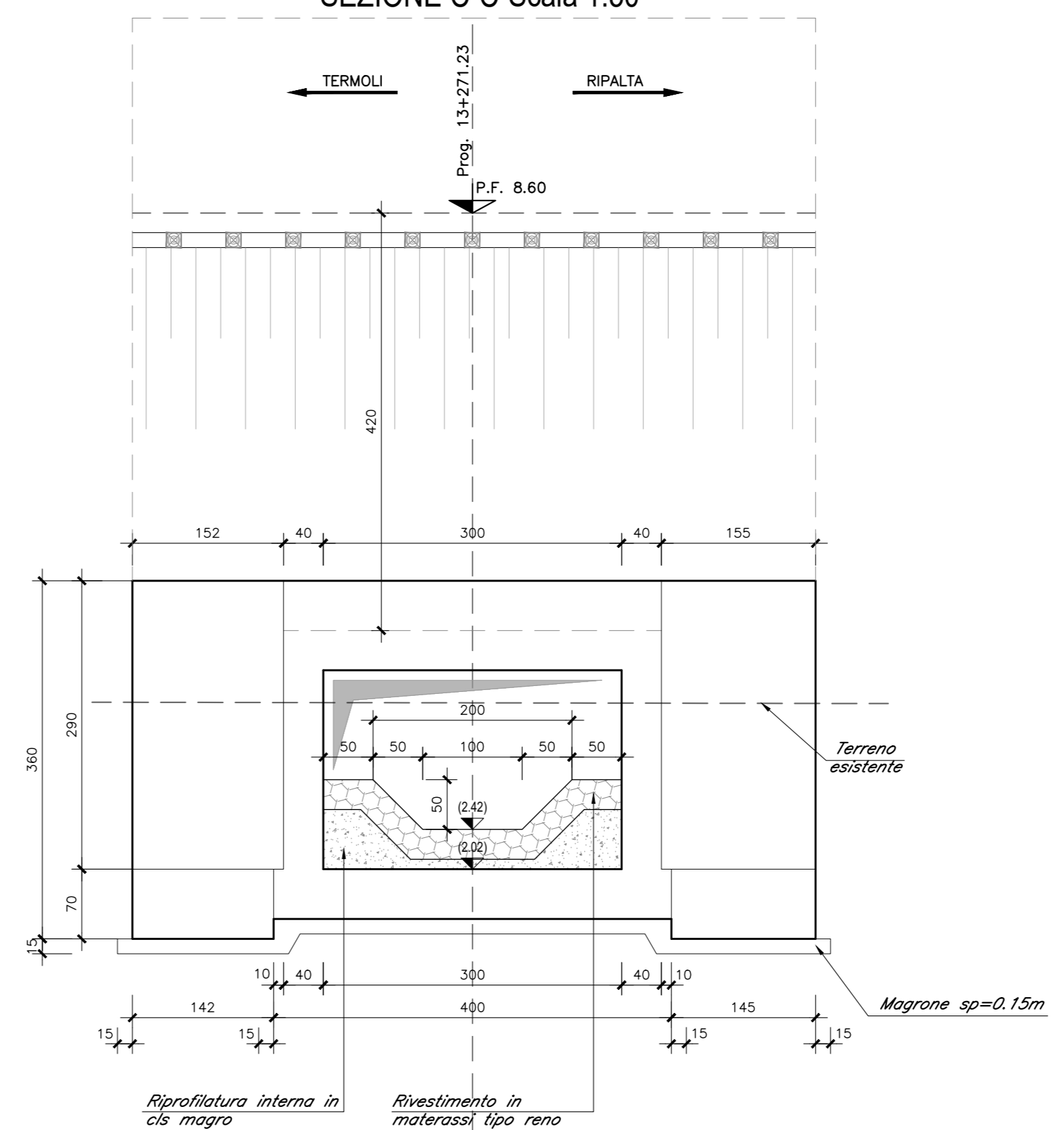
SEZIONE A-A-Scala 1:50



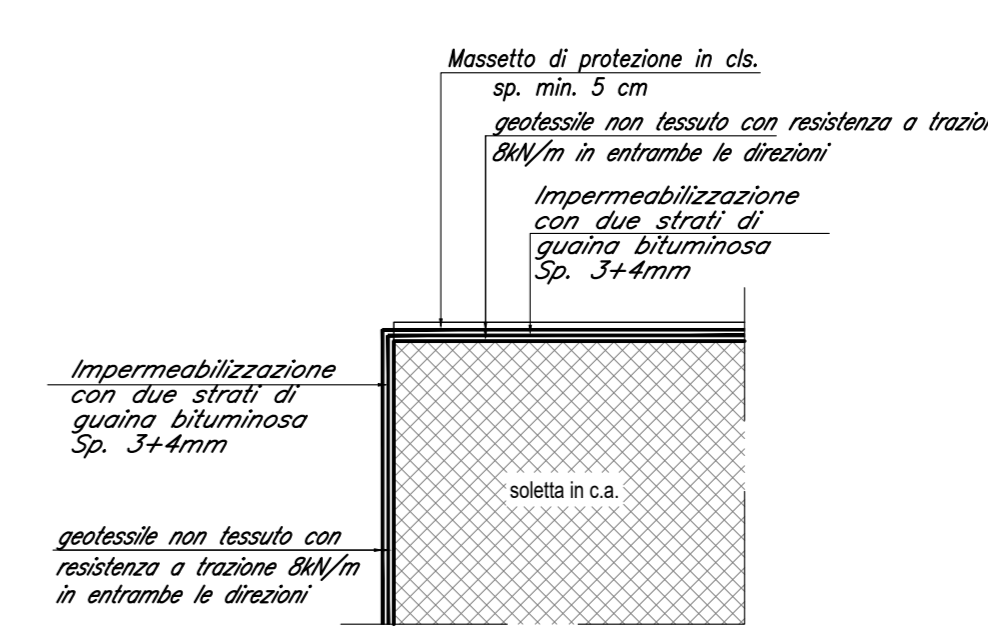
SEZIONE B-B-Scala 1:50



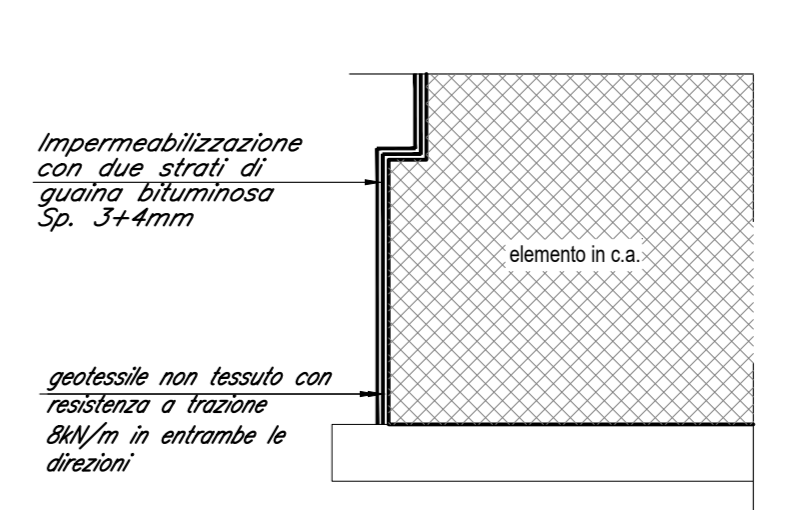
SEZIONE C-C-Scala 1:50



DETTAGLIO "X"-Scala 1:20



DETTAGLIO "Y"-Scala 1:20



GETTI IN OPERA

CALCESTRUZZO MAGRO E GETTO DI LIVELLAMENTO

- CLASSE DI RESISTENZA MINIMA C12/15
- TIPO CEMENTO CEM I+V
- CLASSE DI ESPOSIZIONE AMBIENTALE : X0

CALCESTRUZZO TOMBINI

- CLASSE DI RESISTENZA MINIMA C32/40
- TIPO CEMENTO CEM I+V
- RAPPORTO A/C : ≤ 0.50
- CLASSE MINIMA DI CONSISTENZA : S4
- CLASSE DI ESPOSIZIONE AMBIENTALE : XS1
- COPRIFERRO = 50 mm
- DIAMETRO MASSIMO INERTI : 20 mm

CALCESTRUZZO MURI D'IMBOCCO, CANALI RETTANGOLARI, CANALI AD U, CANALETTA TRAPEZIA

- CLASSE DI RESISTENZA MINIMA C30/37
- TIPO CEMENTO CEM I+V
- RAPPORTO A/C : ≤ 0.55
- CLASSE MINIMA DI CONSISTENZA : S4
- CLASSE DI ESPOSIZIONE AMBIENTALE : XA1
- COPRIFERRO = 40 mm
- DIAMETRO MASSIMO INERTI : 20 mm

ACCIAIO ORDINARIO PER CALCESTRUZZO ARMATO

IN BARRI E RETI ELETTROSALDATE
B450C saldobate che presenta le seguenti caratteristiche :

- Tensione di snervamento caratteristica f_{yk} ≥ 450 N/mm²
- Tensione caratteristica f_{tk} ≥ 540 N/mm²
- Tensione caratteristica a rottura 1.15% f_{tk}/f_{yk} < 1.35

COMMITTENTE: **RFI** RETE FERROVIARIA ITALIANA
GRUPPO FERROVIE DELLO STATO ITALIANE
DIREZIONE INVESTIMENTI
DIREZIONE PROGRAMMI INVESTIMENTI
DIRETTRICE SUD - PROGETTO ADRIATICA

DIREZIONE LAVORI: **ITALFERR** GRUPPO FERROVIE DELLO STATO ITALIANE

APPALTATORE: **AGOSTINI COSTRUZIONI** **ERASMO ATLANTE**

PROGETTAZIONE: **HUB** **MANDATARIA** **MANDANTI** **HYpro**

PROGETTO ESECUTIVO

LINEA PESCARA - BARI
RADDOPPIO DELLA TRATTA FERROVIARIA TERMOLO - LESINA
LOTTO 2 e 3: RADDOPPIO TERMOLO - RIPALTA

IN17 - Tombino scatorone 3.00x2.00 al km 13+277.11
Planimetria di inquadramento e sezioni

APPALTATORE	DIRETTORE TECNICO	PROGETTAZIONE	SCALA
A.A. PAVANETTO	ING. M. CANTARELLI	ING. M. CANTARELLI	Var.

COMMESSA	LOTTO	FASE	ENTE	OPERADISCIPLINA	PROGR.	REV.
LI0B02EZZPBIN170001C	02	E	ZZ	PB	IN1700	001 C

Rev.	Descrizione	Redatto	Data	Verificato	Data	Approvato	Data	Autore/Rev. Data
A	Prima Direzione	Ing. M. Cantarelli	2023/02/22	Ing. V. Calone	2023/02/22	S. Calone	2023/02/22	
B	Aggiornamento File-0254	Ing. A. Zappalà	2023/02/22	Ing. M. Cantarelli	2023/02/22		2023/02/22	
C	Revisione a seguito di OSO/01	Ing. A. Zappalà	2023/02/22	Ing. M. Cantarelli	2023/02/22		2023/02/22	

File: LI0B02EZZPBIN170001C.DWG n. Elab.: 1