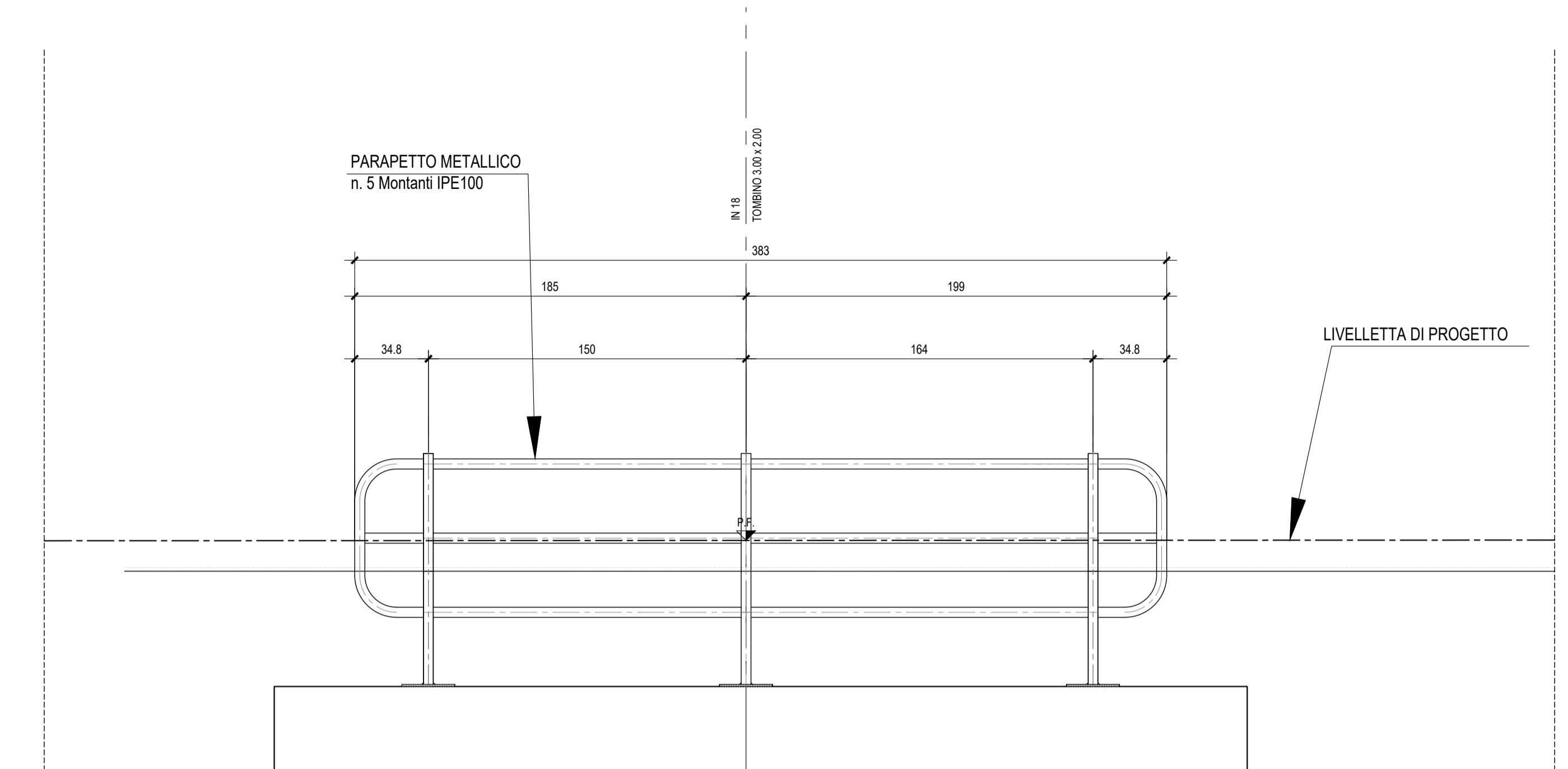
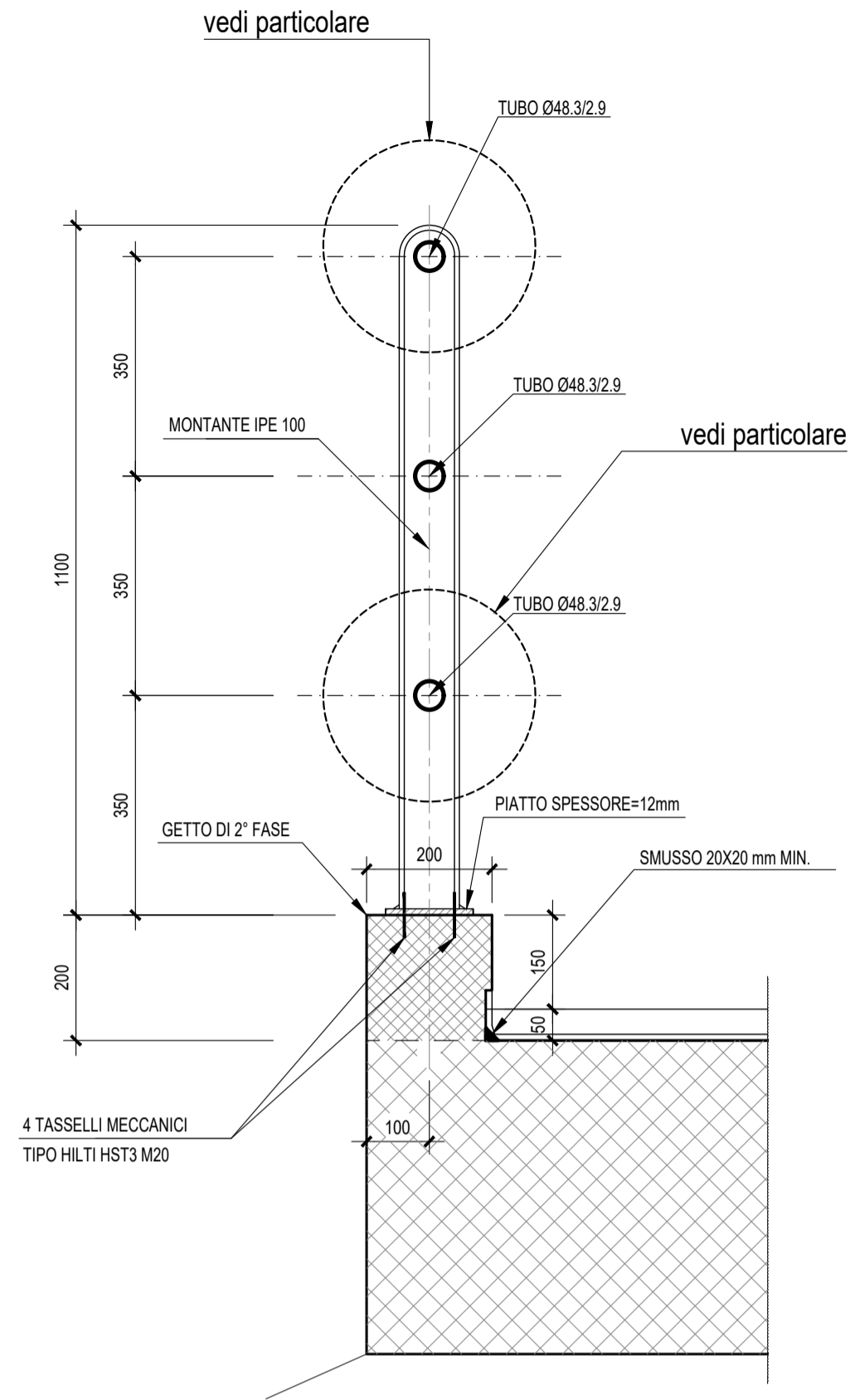
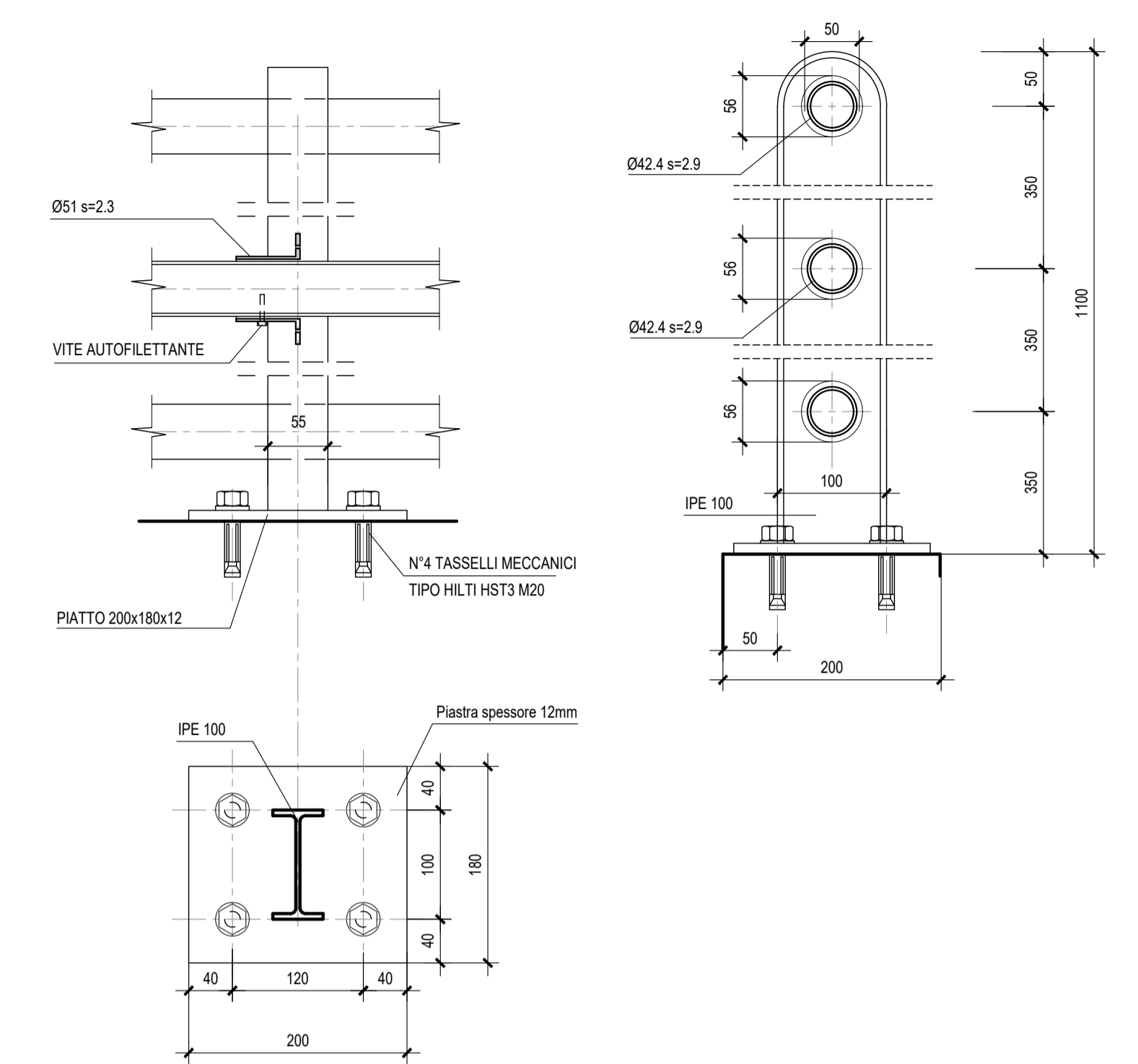


PARTICOLARI PARAPETTO IN ACCIAIO

SEZIONE TRASVERSALE - Scala 1:10

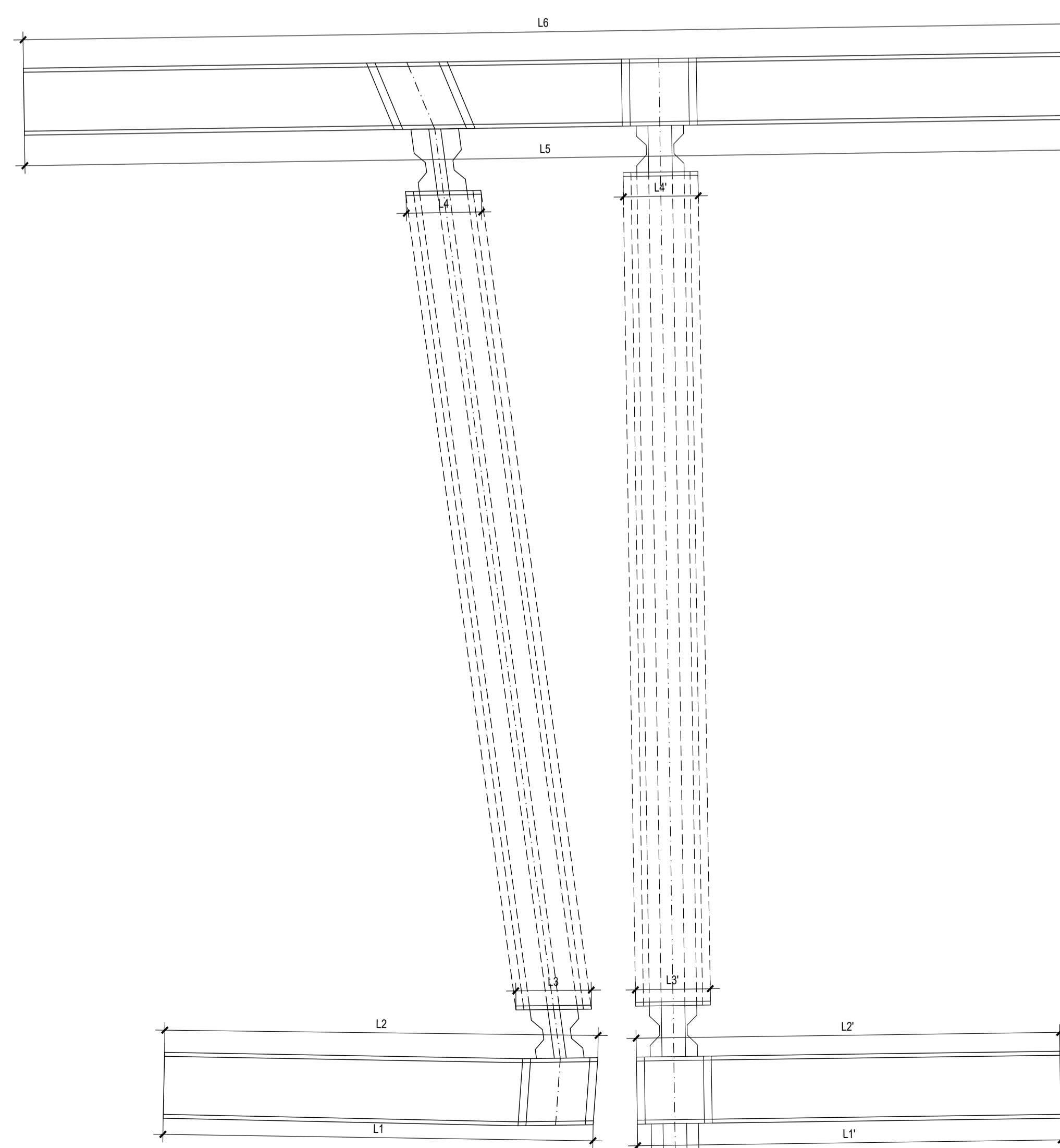


PARTICOLARE MONTANTE E PIASTRA PARAPETTO-Scala 1:5

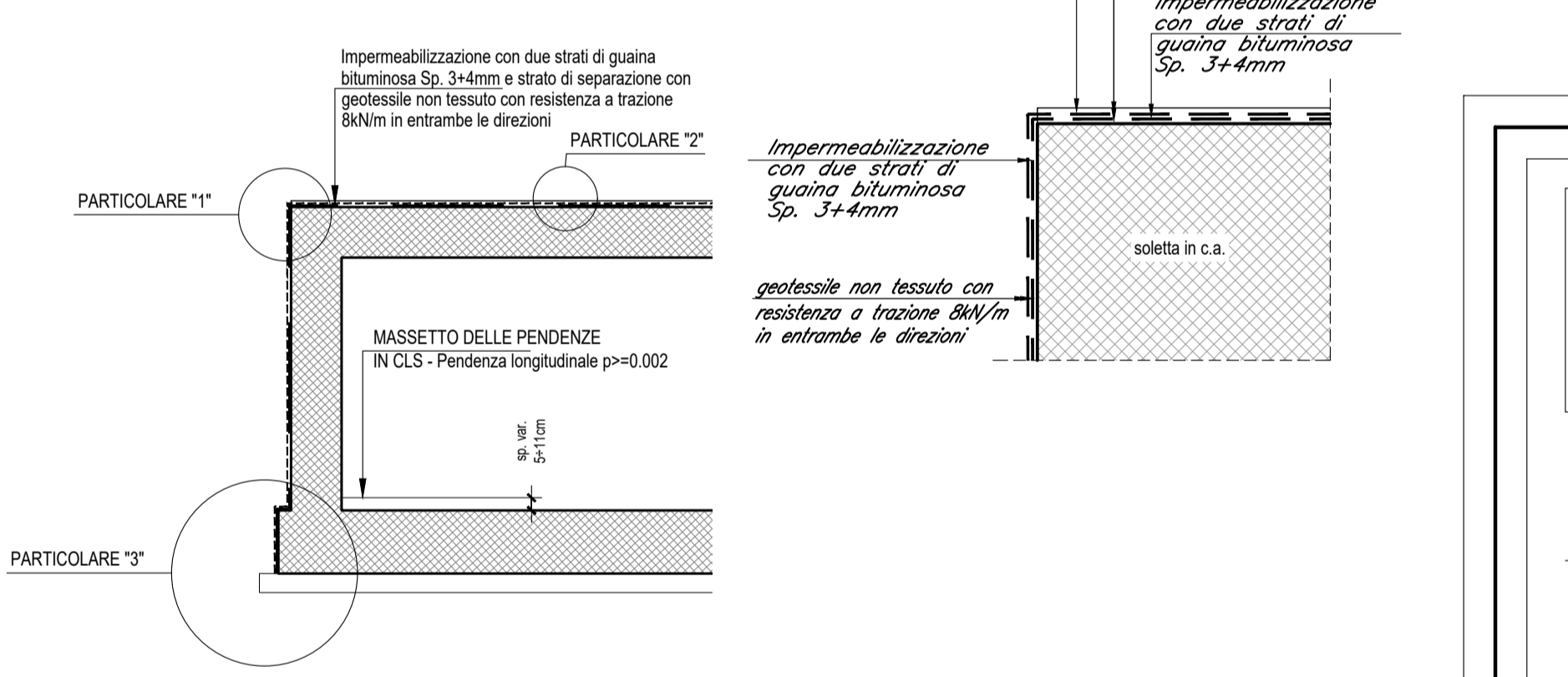


	LUNGHEZZA PARAPETTO (m)
L1	21.83
L1'	21.50
L2	21.99
L2'	21.50
L3	3.83
L3'	3.80
L4	3.83
L4'	3.80
L5	52.85
L6	52.85
L tot	207.78

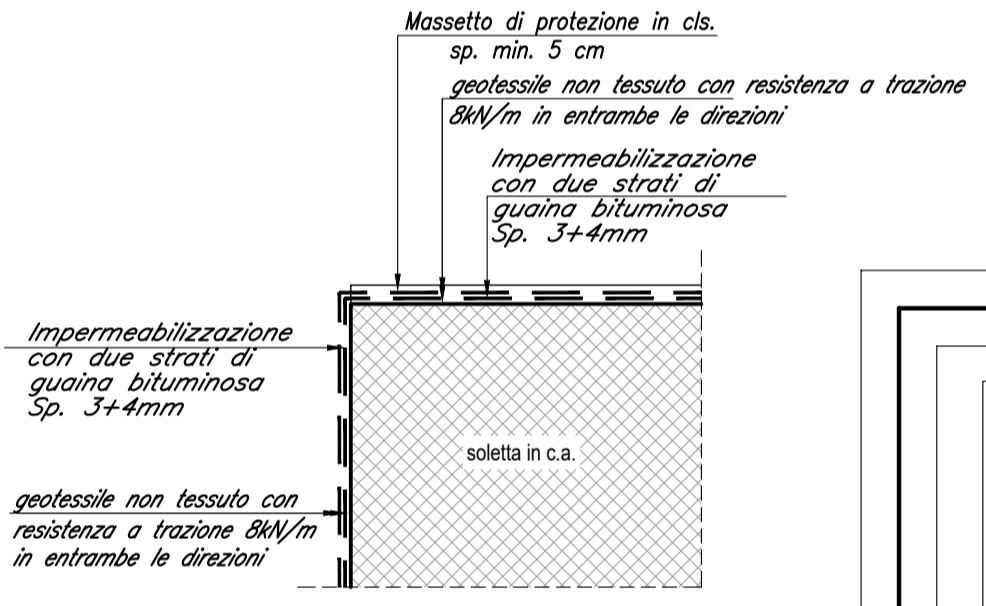
PARTICOLARI IMPERMEABILIZZAZIONE SCATOLARE



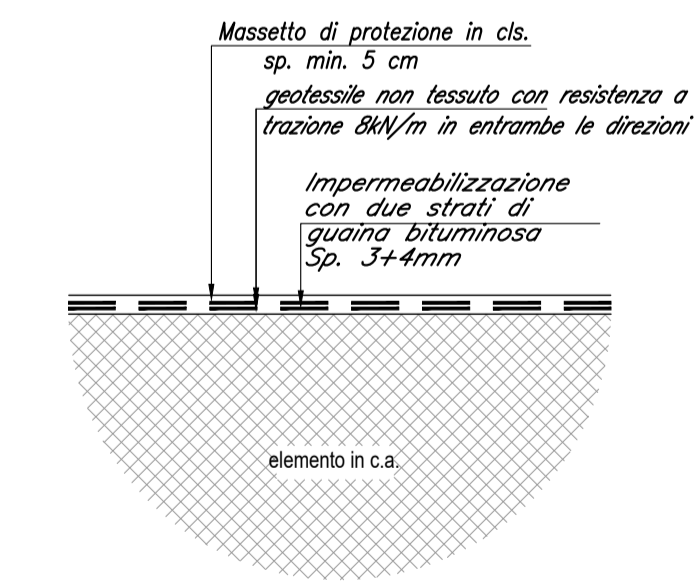
SEZIONE TIPO



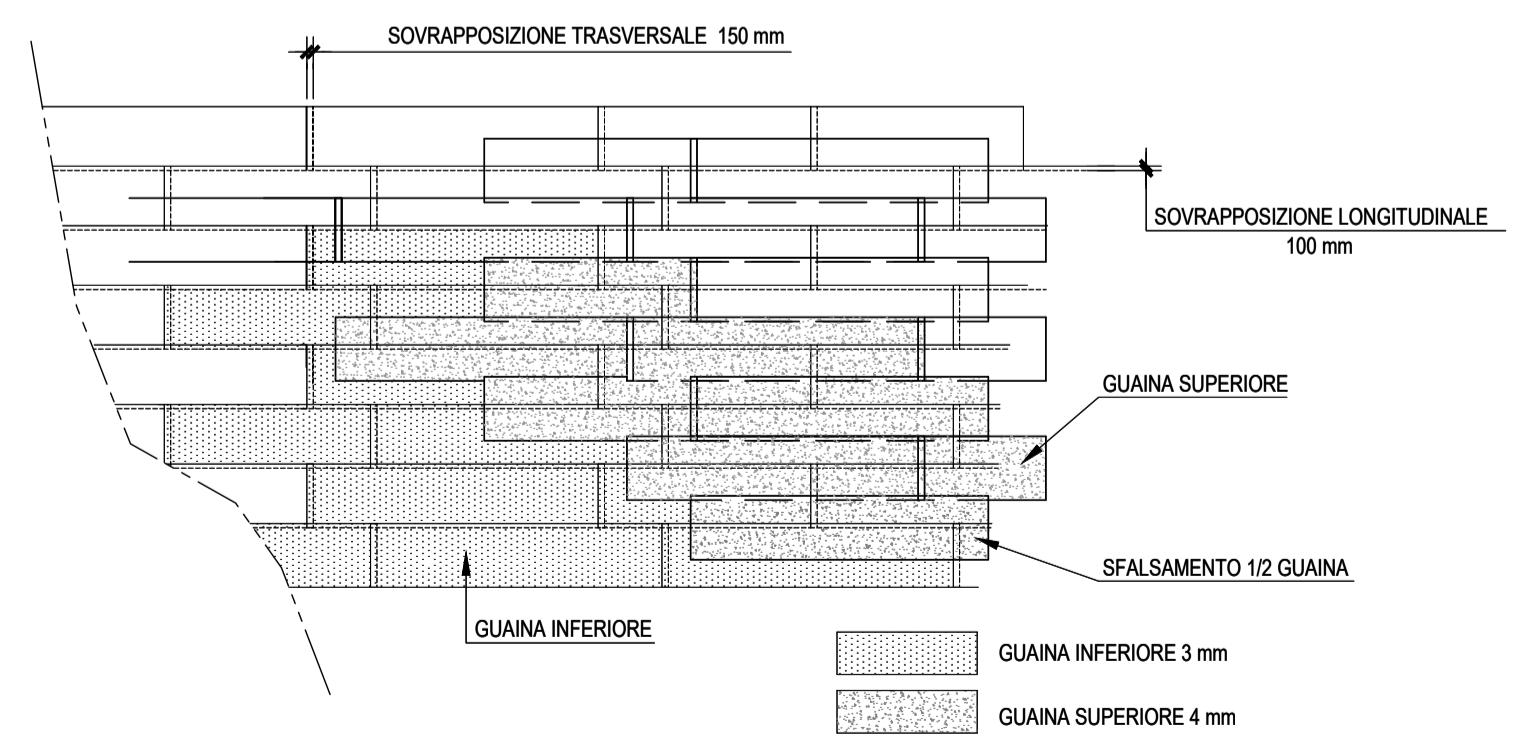
PARTICOLARE "1" - Scala 1:10



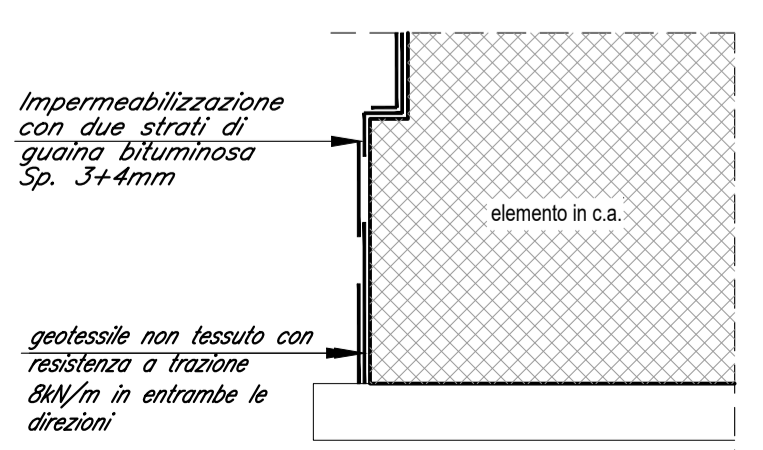
PARTICOLARE "2"-Scala 1:10



SCHEMA DI POSA IMPERMEABILIZZAZIONE - Scala 1:20



PARTICOLARE "3" - Scala 1:10



COMMITTENTE: **RFI** RETE FERROVIARIA ITALIANA GRUPPO FERROVIE DELLO STATO ITALIANE
 DIREZIONE INVESTIMENTI
 DIREZIONE PROGRAMMI INVESTIMENTI
 DIRETTRICE SUD - PROGETTO ADRIATICA

DIREZIONE LAVORI: **ITALFERR** GRUPPO FERROVIE DELLO STATO ITALIANE

APPALTATORE: **ADAGOSTINO** COSTRUZIONI GENERALI S.p.A. **ATLANTE**

MANDATARIA: **HUB** MANDANTI: **HYpro**

PROGETTO ESECUTIVO
LINEA PESCARA - BARI
RADDOPPIO DELLA TRATTA FERROVIARIA TERMOLI - LESINA
LOTTO 2 e 3: RADDOPPIO TERMOLI - RIPALTA

IN18 - N° 2 Tombini scatolari 3,00x2,00 al km 13+584,00 e al km 13+593,00
 Particolari costruttivi

APPALTATORE	PROGETTAZIONE	SCALA:
A.A. D'AGOSTINO COSTRUZIONI GENERALI S.p.A. il Direttore Tecnico (Ing. Giancarlo Rubin)	DIREZIONE DELLA PROGETTAZIONE A.A. D'AGOSTINO COSTRUZIONI GENERALI S.p.A. il Direttore Tecnico (Ing. Giancarlo Rubin)	Var.

COMMESSA: **LI0B 02 E ZZ BB IN1800 003 C**

Revis.	Descrizione	Redatto	Data	Verificato	Data	Approvato	Data	Autorizzato	Data
A	Prima Emersione	Ing. M. Calderoni	28/09/2022	Ing. V. Calzona	28/09/2022	S. Canale	28/09/2022		
B	Aggiornamento per Riv. n.0254	Ing. A. Zaza	28/09/2023	Ing. M. Calderoni	28/09/2023	S. Canale	28/09/2023		
C	Revisione e taglio di 003-CC-01	Ing. A. Zaza	01/10/2023	Ing. M. Calderoni	01/10/2023	S. Canale	01/10/2023		

File: LI0B02EZZBBIN1800003C.DWG n. Elab.: