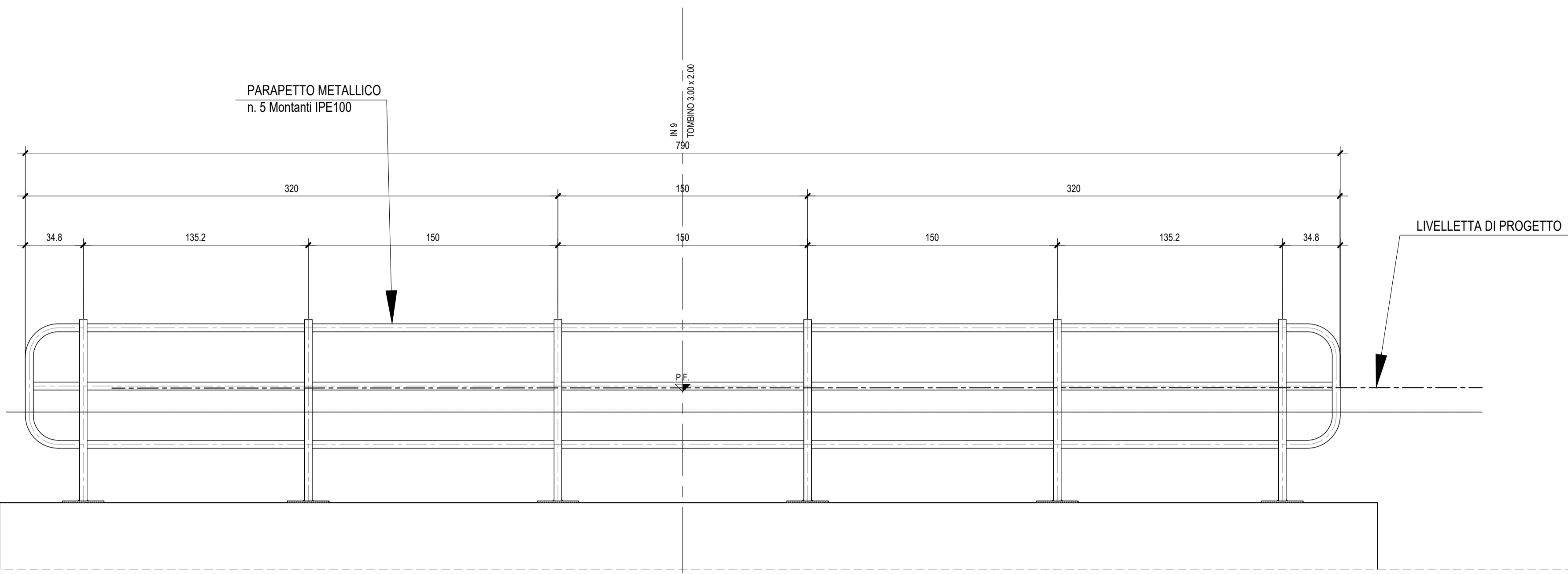
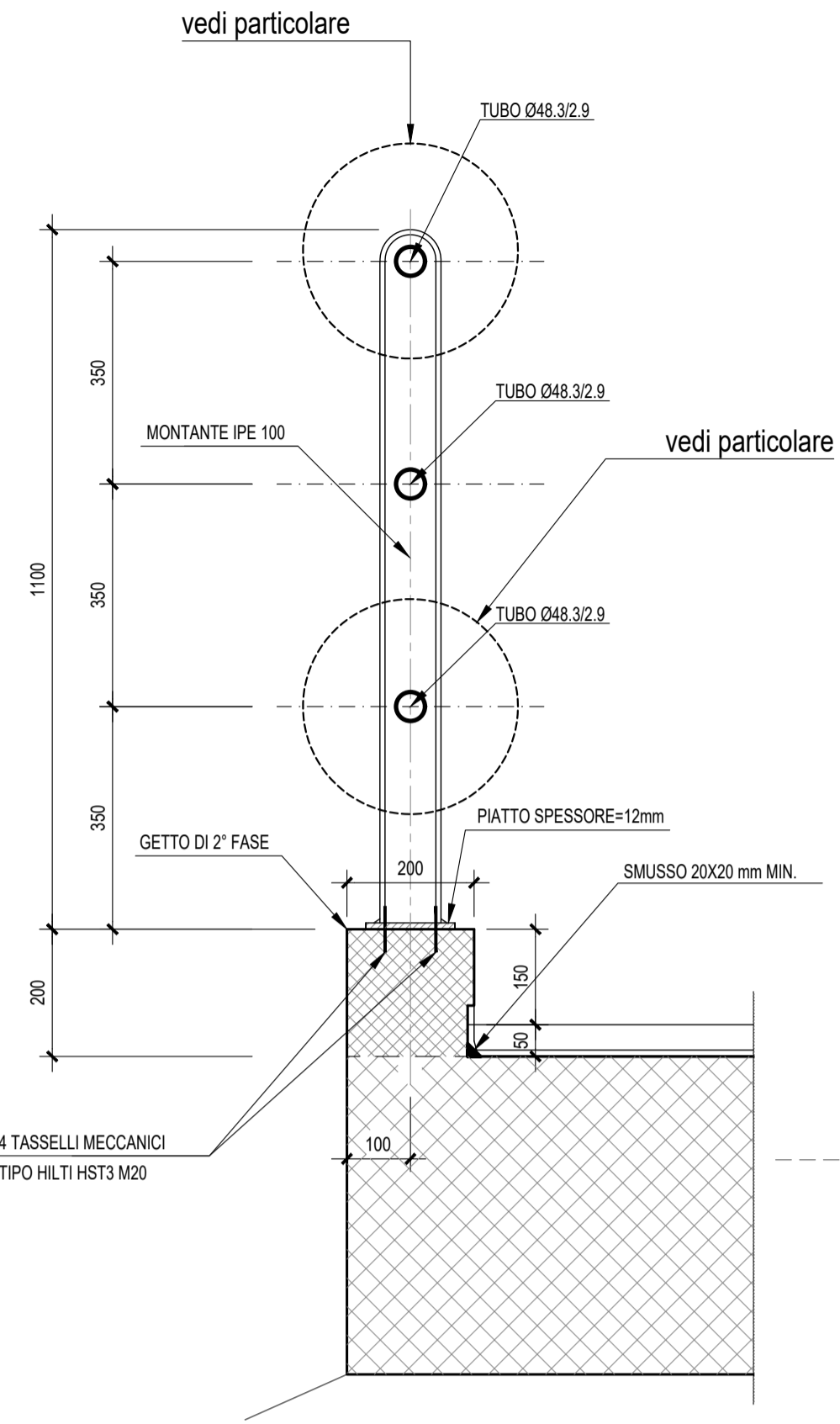
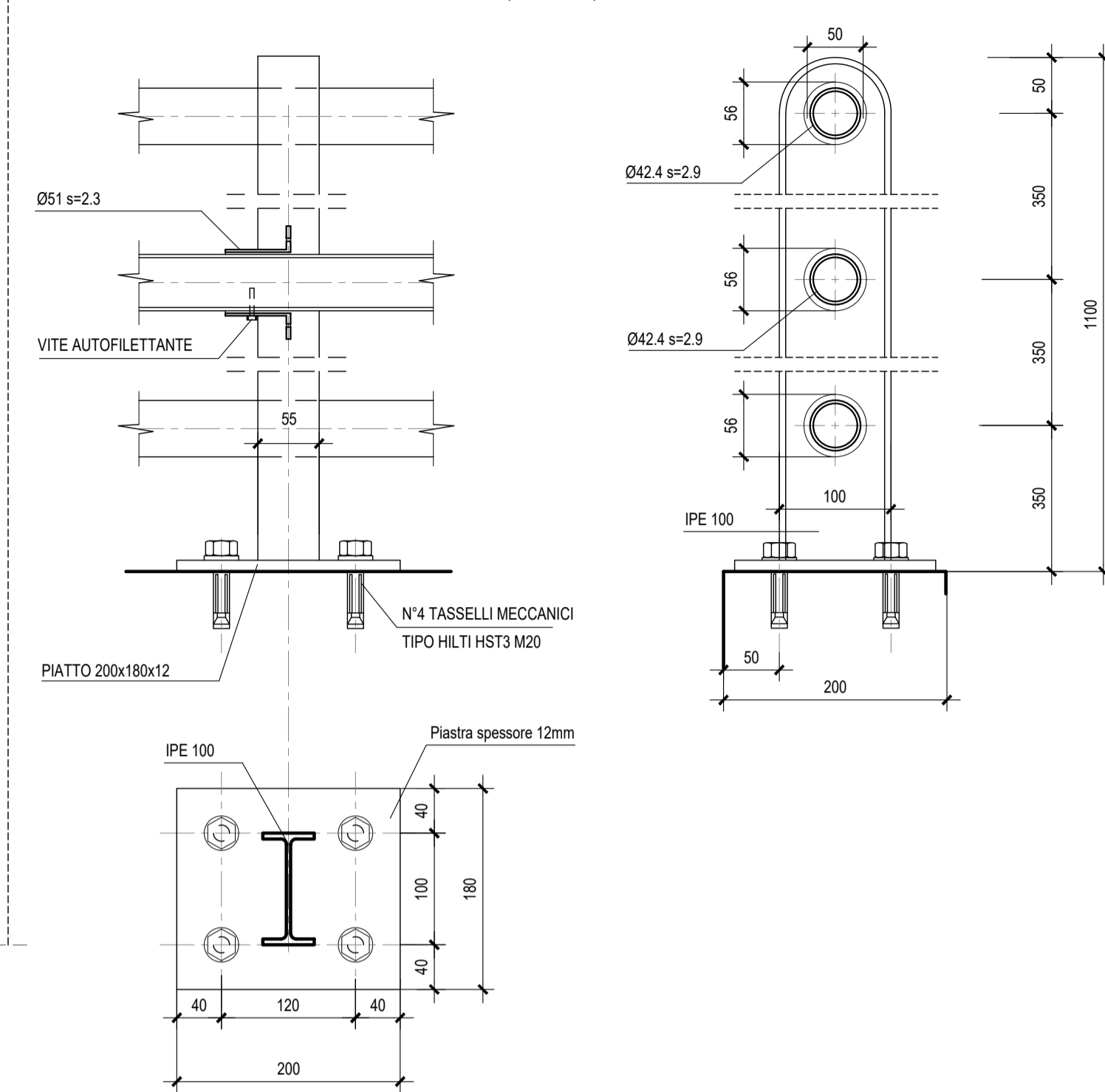


PARTICOLARI PARAPETTO IN ACCIAIO

SEZIONE TRASVERSALE - Scala 1:10

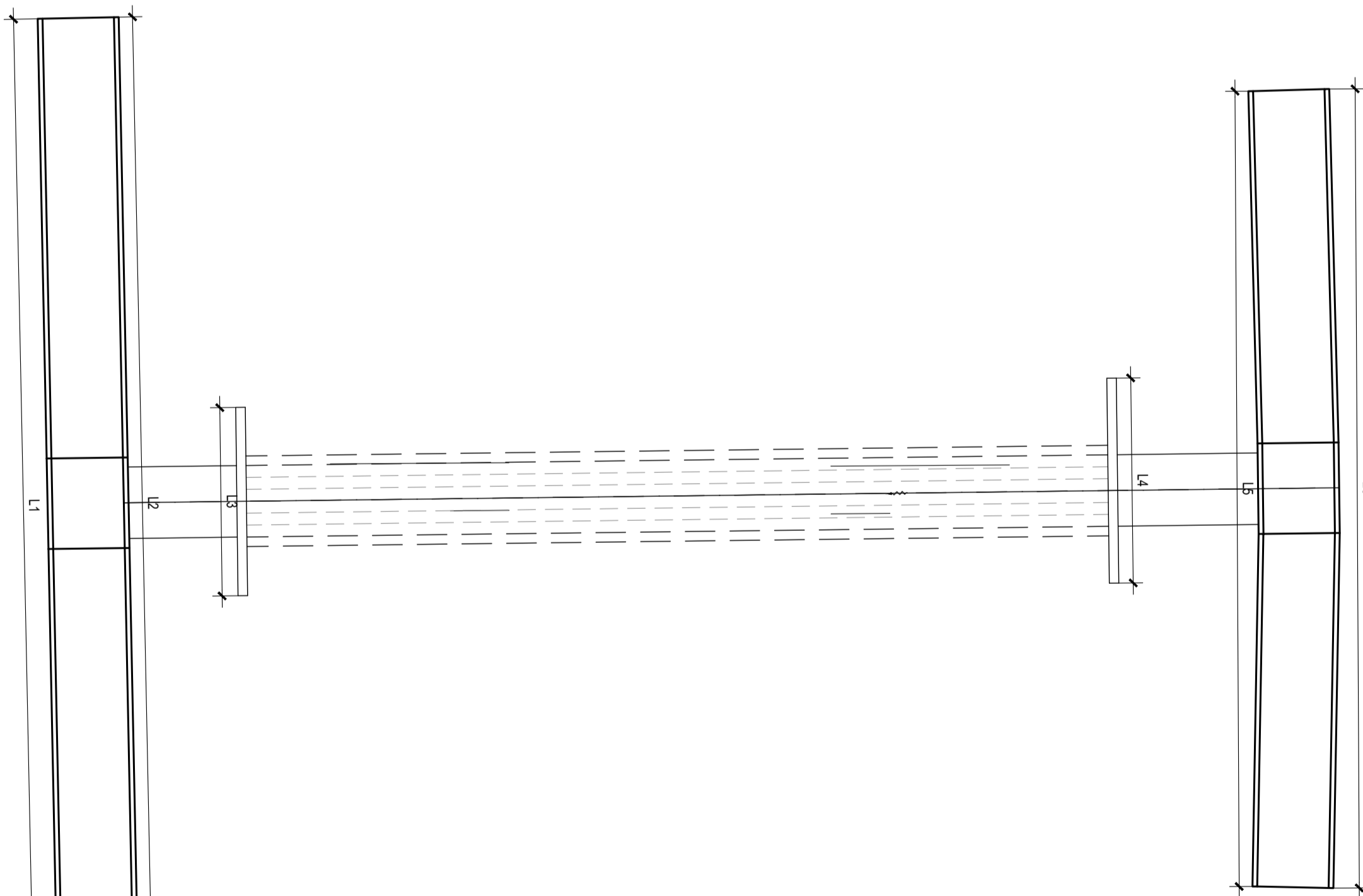


PARTICOLARE MONTANTE E PIASTRA PARAPETTO-Scala 1:5

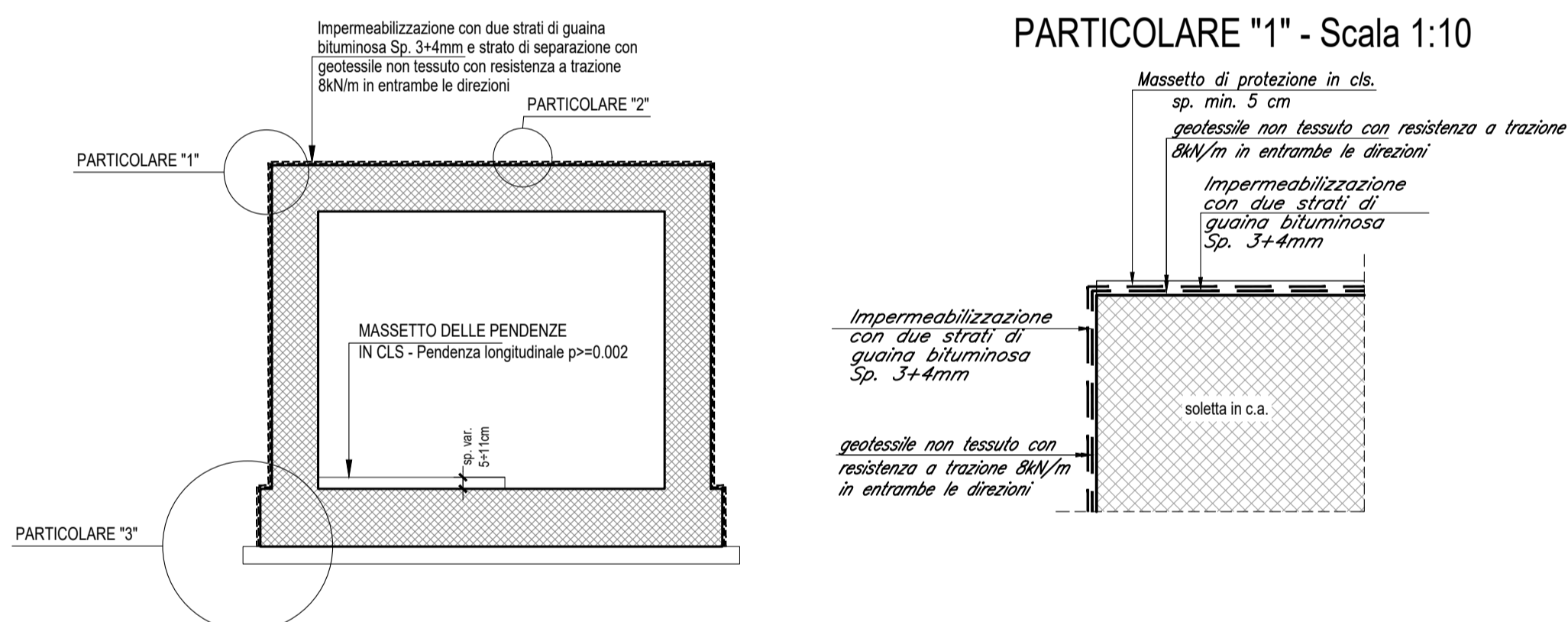


PARTICOLARI IMPERMEABILIZZAZIONE SCATOLARE

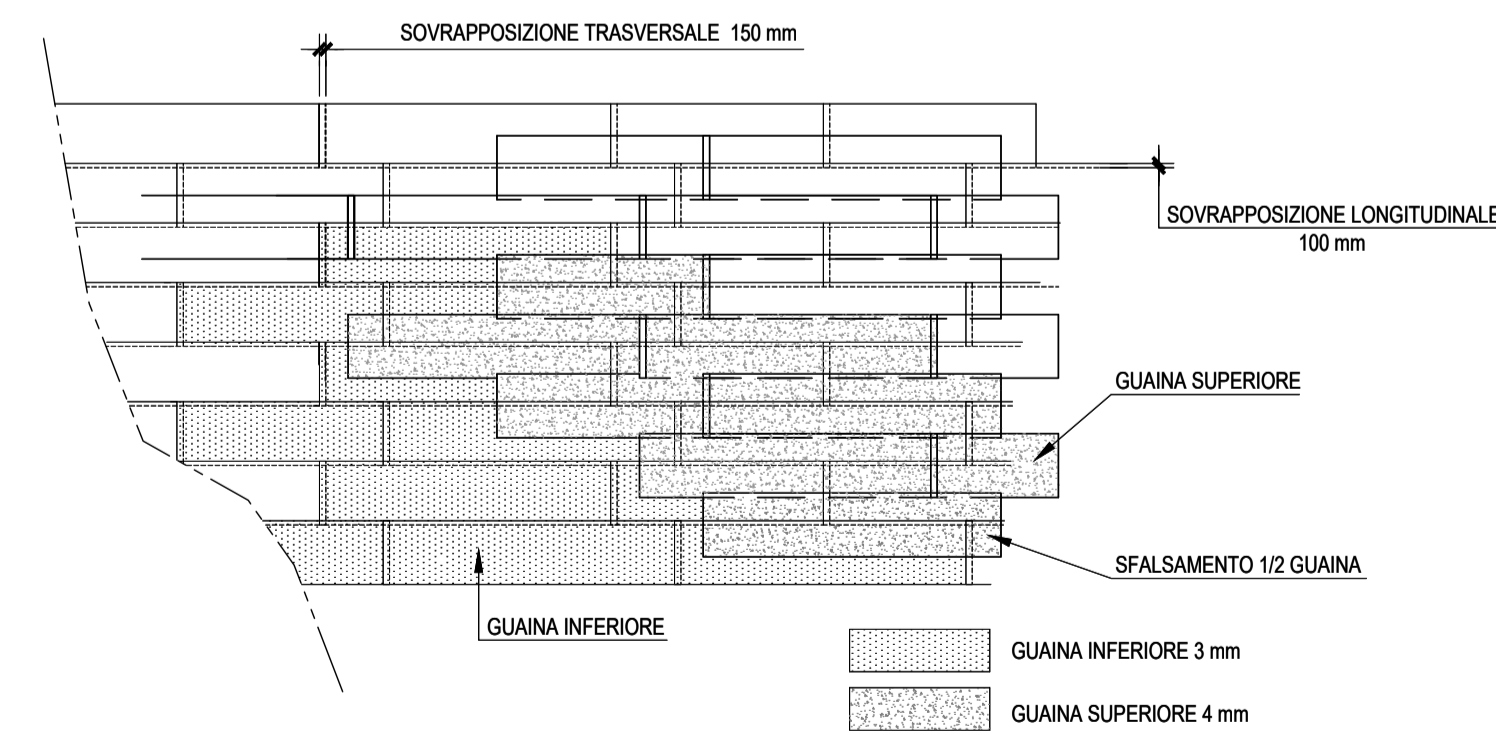
SEZIONE TIPO



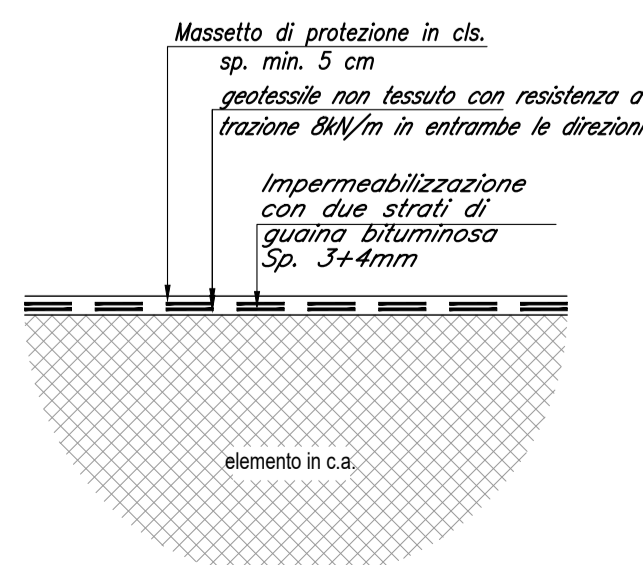
PARTICOLARE "1" - Scala 1:10



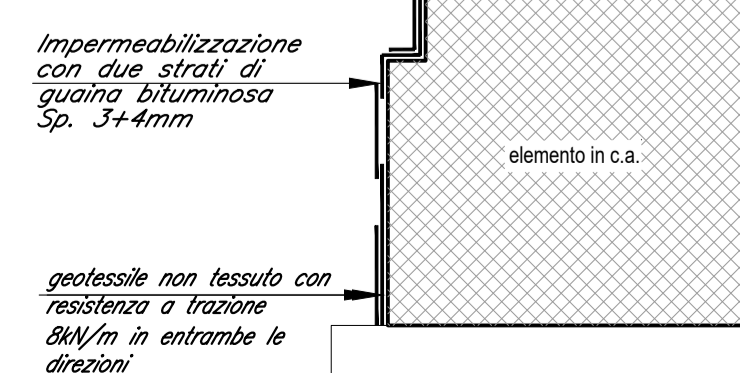
SCHEMA DI POSA IMPERMEABILIZZAZIONE - Scala 1:20



PARTICOLARE "2"-Scala 1:10



PARTICOLARE "3" - Scala 1:10



	LUNGHEZZA PARAPETTO (m)
L1	40.80
L2	40.80
L3	7.90
L4	8.60
L5	33.37
L6	33.53
<b>L tot</b>	<b>165.00</b>

COMMITTENTE:  
**RFI**  
RETE FERROVIARIA ITALIANA  
GRUPPO FERROVIE DELLO STATO ITALIANE  
DIREZIONE INVESTIMENTI  
DIREZIONE PROGRAMMI INVESTIMENTI  
DIRETTRICE SUD - PROGETTO ADRIATICA

DIREZIONE LAVORI:  
**ITALFERR**  
GRUPPO FERROVIE DELLO STATO ITALIANE

APPALTATORE:  
**AD AGOSTINO COSTRUZIONI GENERALI S.p.A.**  
MANDATARIA  
**ATLANTE**  
MANDANTI

PROGETTAZIONE:  
MANDATARIA **HUB** MANDANTI **Hipro**

**PROGETTO ESECUTIVO**  
**LINEA PESCARA - BARI**  
**RADDOPPIO DELLA TRATTA FERROVIARIA TERMOLI - LESINA**  
**LOTTO 2 e 3: RADDOPPIO TERMOLI - RIPALTA**

IN19 - Tombino scatolare 3,00x2,40 al km 13+972.69  
Particolari costruttivi

APPALTATORE	PROGETTAZIONE	SCALA:
A.A. AGOSTINO COSTRUZIONI GENERALI S.p.A. Il Direttore Tecnico (Ing. Giancarlo Rubin)	DIREZIONE DELLA PROGETTAZIONE Ing. M. Calderoni Ing. V. Calzona	Var.

COMMESSA LOTTO FASE ENTE FIDUCIARIO OPERA/DISCIPLINA Progr. REV.  
**LI0B 02 E ZZ BB IN1900 002 C**

Revis.	Descrizione	Redatto	Data	Verificato	Data	Approvato	Data	Autorizzato	Data
A	Prima Emisione	Ing. M. Calderoni	28/09/2023	Ing. V. Calzona	28/09/2023	S. Canale	28/09/2023		
B	Aggiornamento per RfV n.0254	Ing. A. Zaca	28/09/2023	Ing. M. Calderoni	28/09/2023	S. Canale	28/09/2023		
C	Revisione e taglio di 001-CC-01	Ing. A. Zaca	02/10/2023	Ing. M. Calderoni	02/10/2023	S. Canale	02/10/2023		

File: LI0B02EZZBBIN1900002C.DWG n. Elab.: