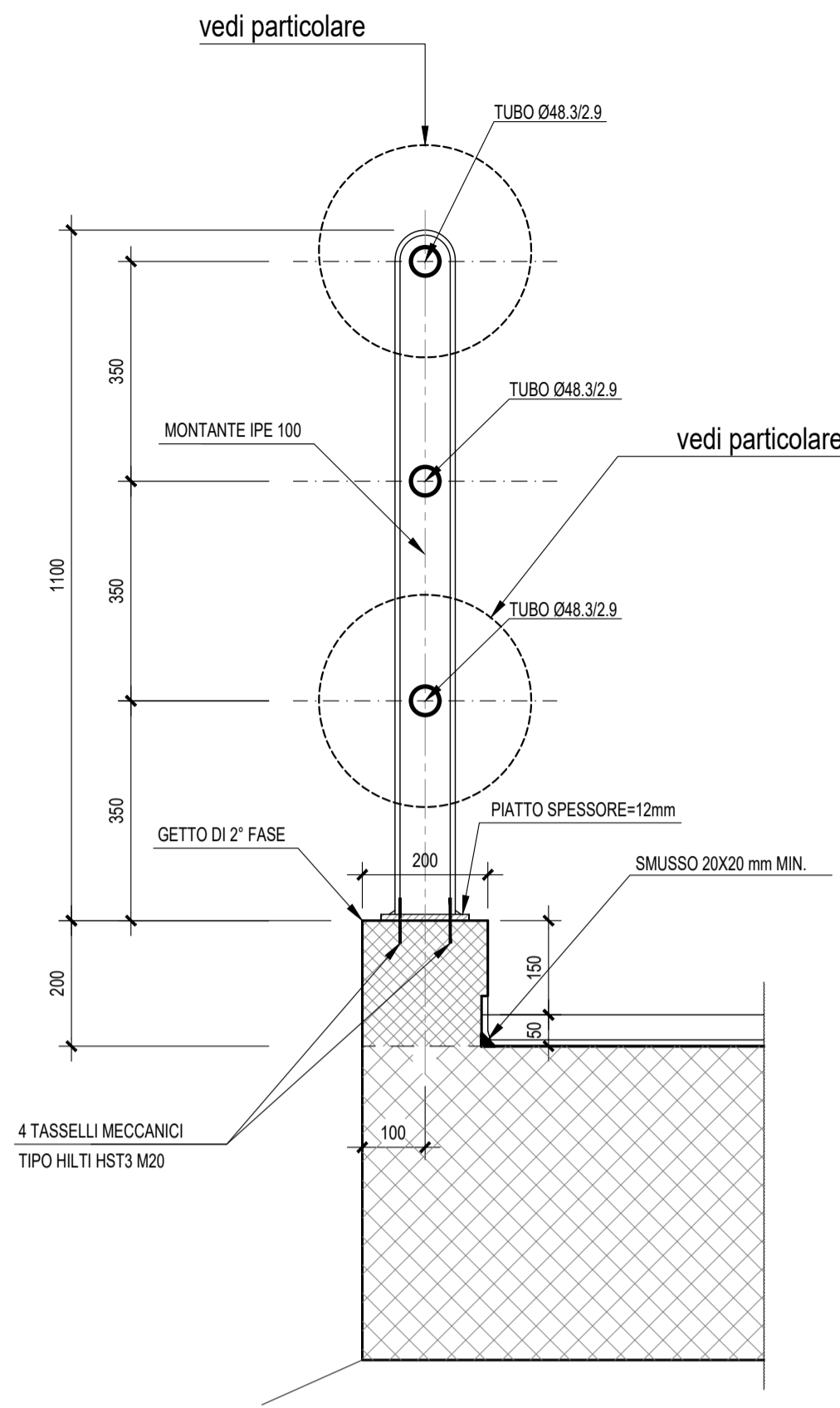
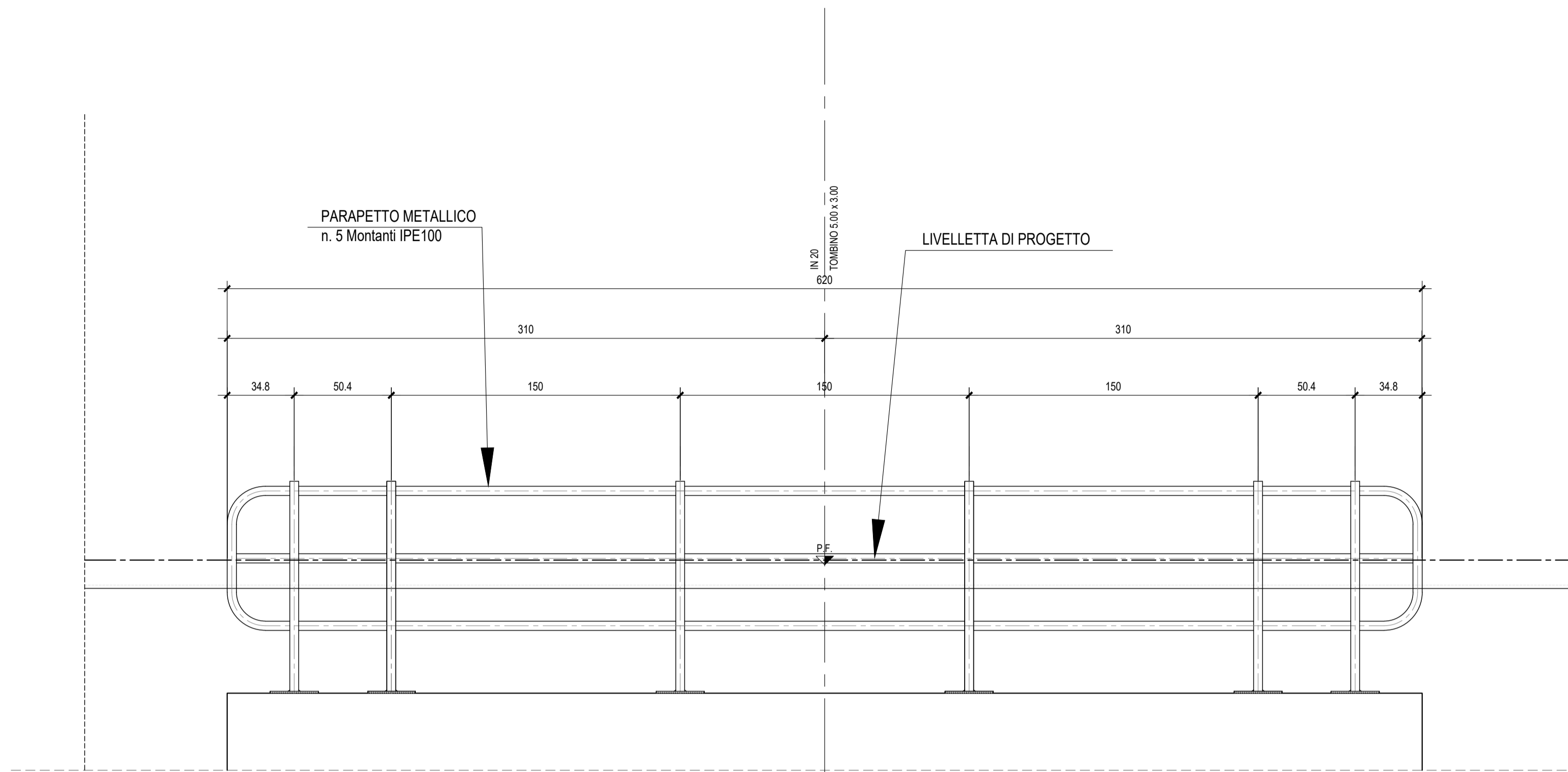


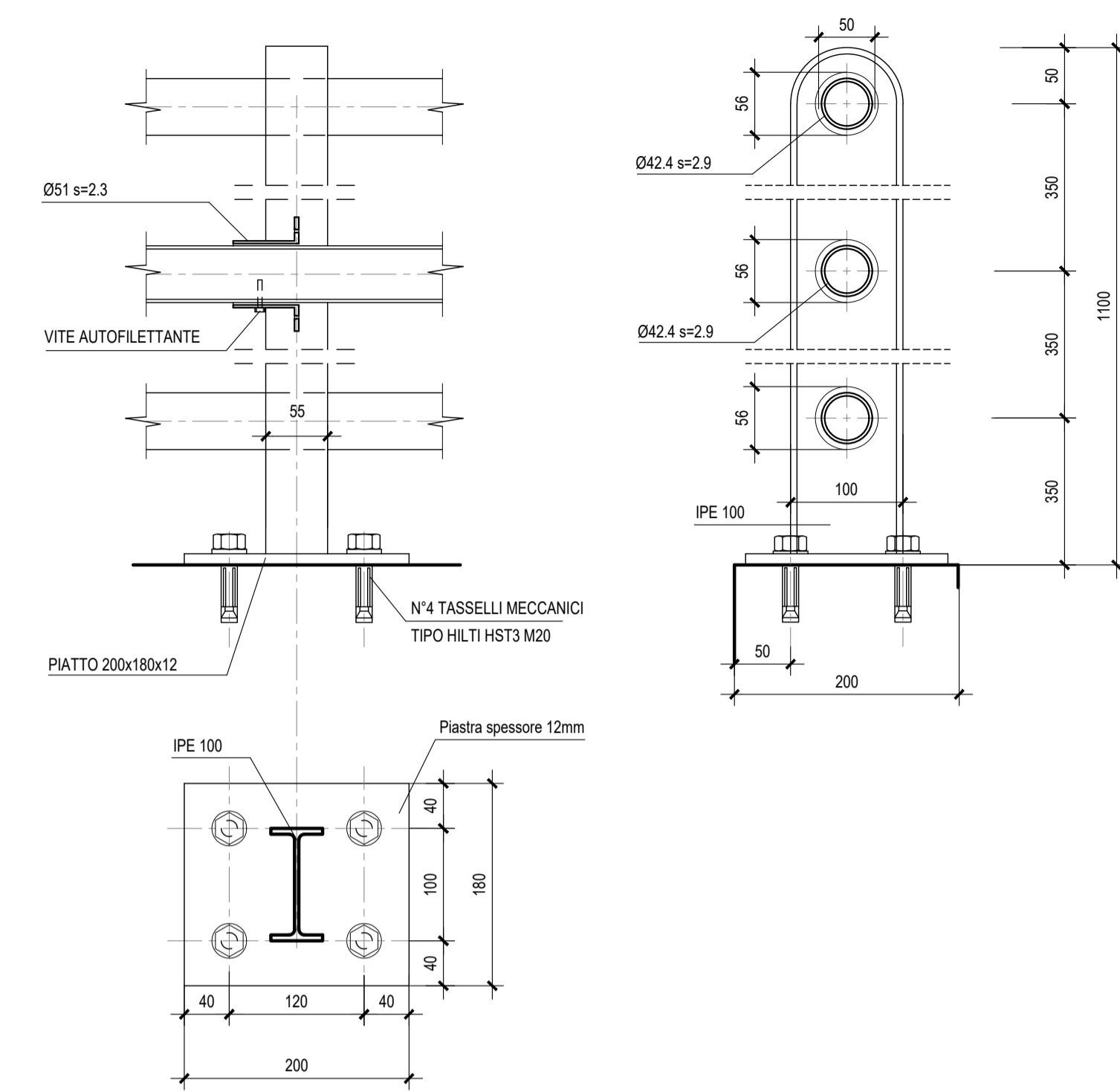
SEZIONE TRASVERSALE - Scala 1:10



PARTICOLARI PARAPETTO IN ACCIAIO

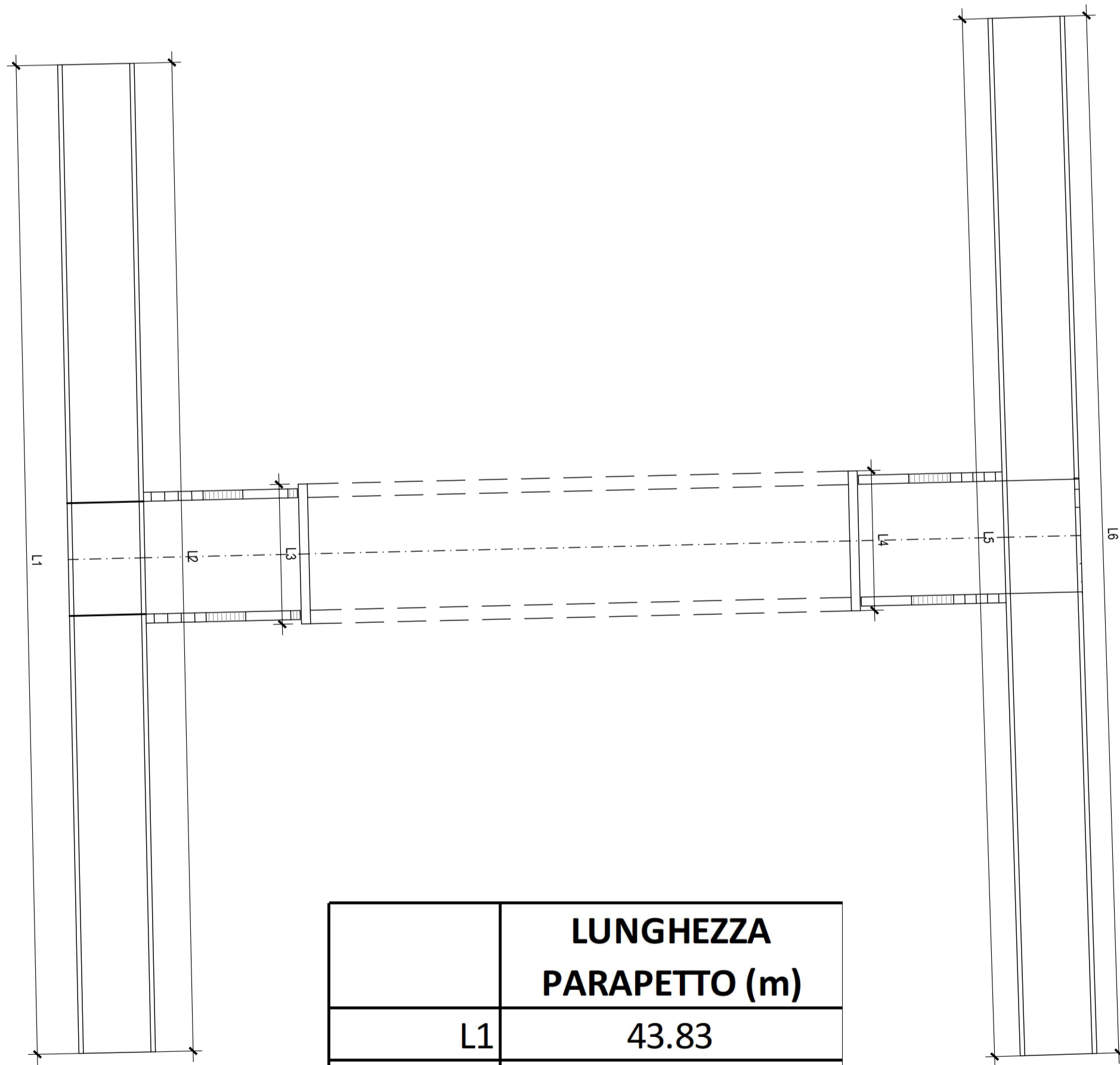


PARTICOLARE MONTANTE E PIASTRA PARAPETTO-Scala 1:5

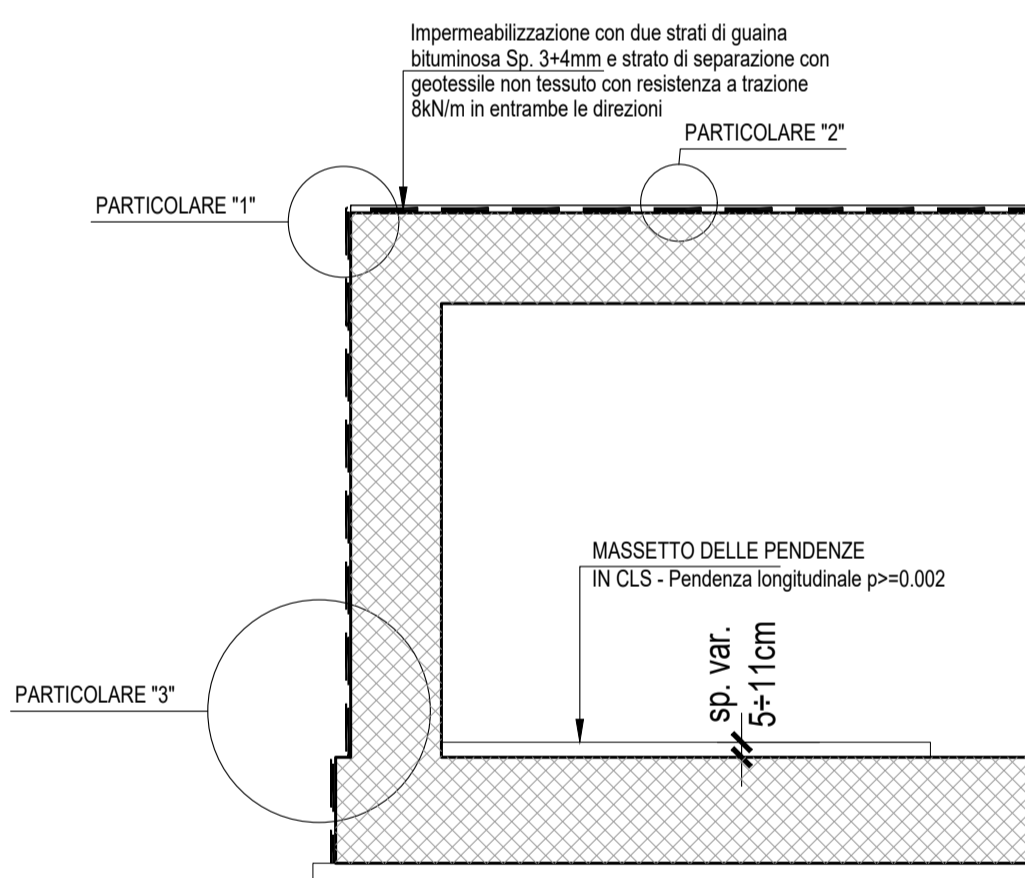


PARTICOLARI IMPERMEABILIZZAZIONE SCATOLARE

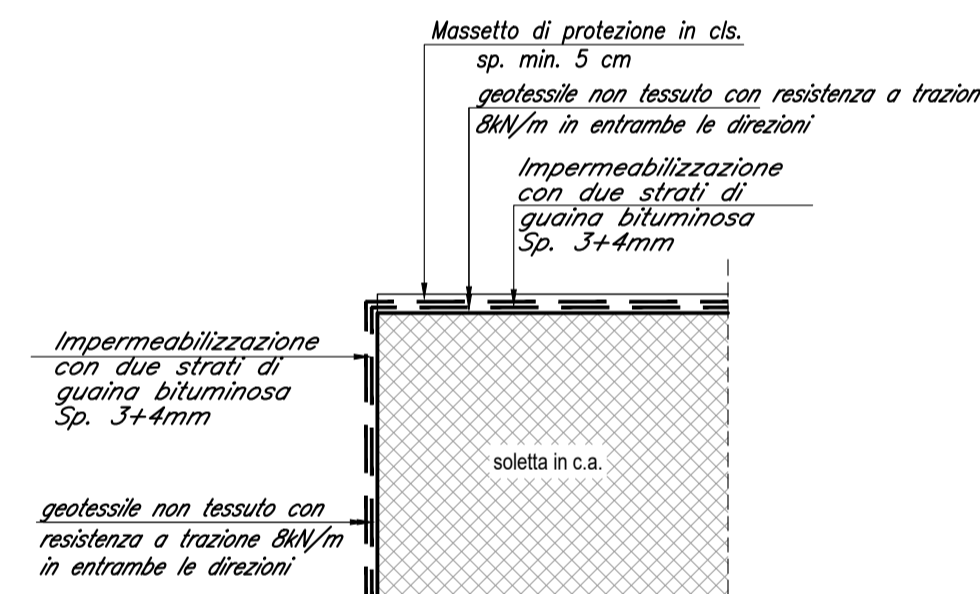
SEZIONE TIPO



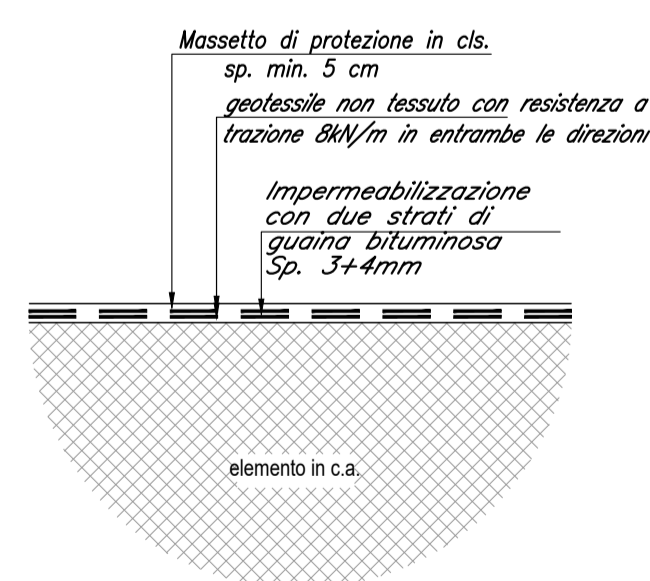
	LUNGHEZZA PARAPETTO (m)
L1	43.83
L2	43.83
L3	6.20
L4	6.20
L5	46.00
L6	46.00
<b>L tot</b>	<b>192.06</b>



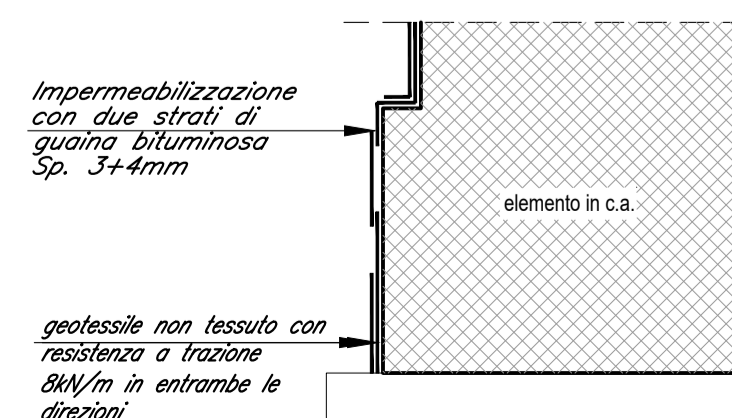
PARTICOLARE "1" - Scala 1:10



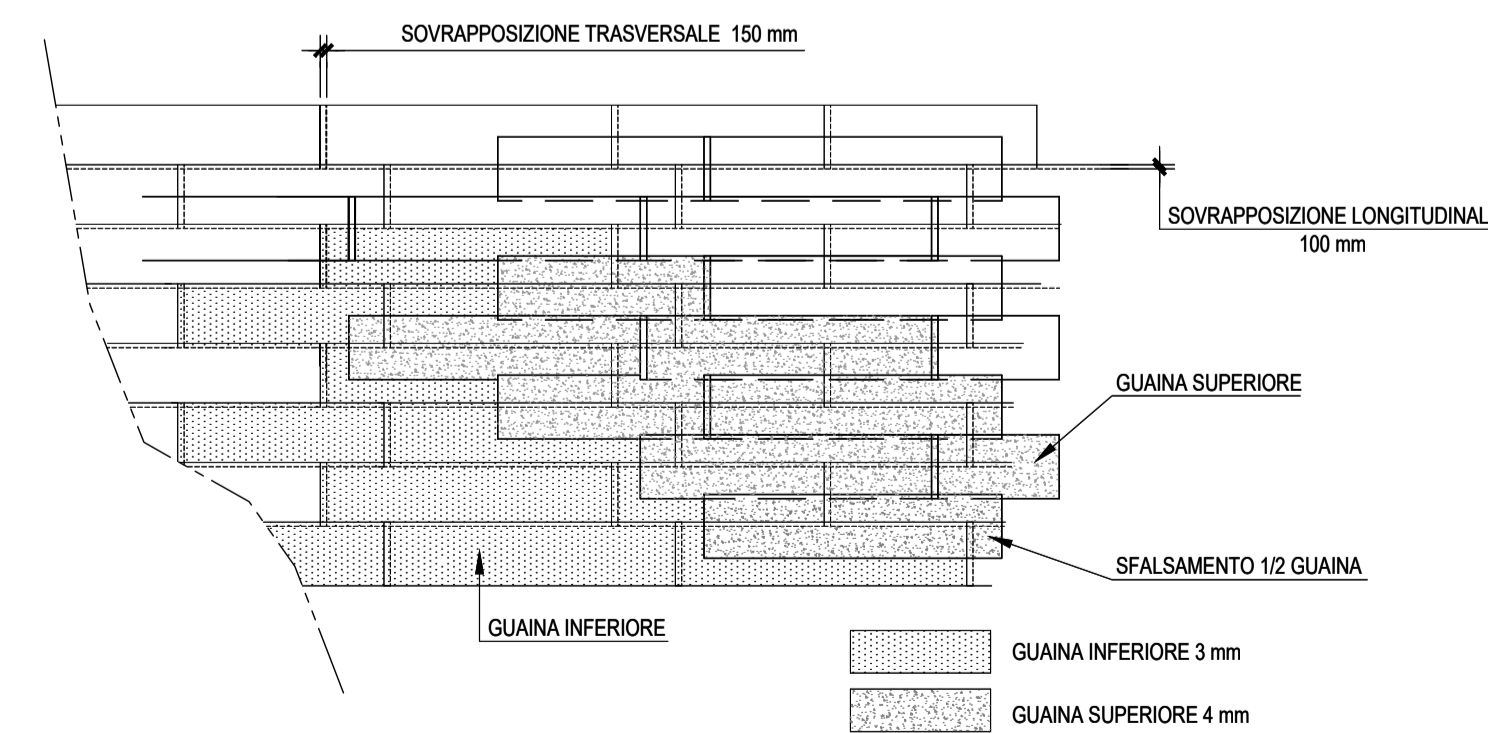
PARTICOLARE "2"-Scala 1:10



PARTICOLARE "3" - Scala 1:10



SCHEMA DI POSA IMPERMEABILIZZAZIONE - Scala 1:20



COMMITTENTE:

RETE FERROVIARIA ITALIANA  
GRUPPO FERROVIE DELLO STATO ITALIANO  
DIREZIONE INVESTIMENTI  
DIREZIONE PROGRAMMI INVESTIMENTI  
DIRETTRICE SUD - PROGETTO ADRIATICA

DIREZIONE LAVORI:

GRUPPO FERROVIE DELLO STATO ITALIANO

APPALTATORE:

MANDATARIA

MANDANTI

PROGETTAZIONE:

MANDATARIA MANDANTI

PROGETTO ESECUTIVO

**LINEA PESCARA - BARI**  
**RADDOPPIO DELLA TRATTA FERROVIARIA TERMOLI - LESINA**  
**LOTTO 2 e 3: RADDOPPIO TERMOLI - RIPALTA**

IN20 - Tombino scatolare 5,00x3,00 al km 14+805,09  
Particolari costruttivi

APPALTATORE	PROGETTAZIONE	SCALA:
A.A. D'AGOSTINO COSTRUZIONI GENERALI S.p.A. il Direttore Tecnico Ing. Giancarlo Rubin	DIREZIONE DELLA PROGETTAZIONE Ing. V. Calzona Ing. M. Calderoni Ing. A. Zaza	Var.
COMMESSA	LOTTO	FASE

**LI0B 02 E ZZ BB IN2000 002 C**

Revis.	Descrizione	Redatto	Data	Verificato	Data	Approvato	Data	Autorizzato	Data
A	Prima Emersione	Ing. M. Calderoni	28/09/2022	Ing. V. Calzona	28/09/2022	S. Canale	28/09/2022		
B	Aggiornamento per Rlv n.0254	Ing. A. Zaza	28/09/2023	Ing. M. Calderoni	28/09/2023	S. Canale	28/09/2023		
C	Revisione e seguito di 001-CC-01	Ing. A. Zaza	02/10/2023	Ing. M. Calderoni	02/10/2023	S. Canale	02/10/2023		

File: LI0B02EZZBBIN2000002C.DWG n. Elab.: