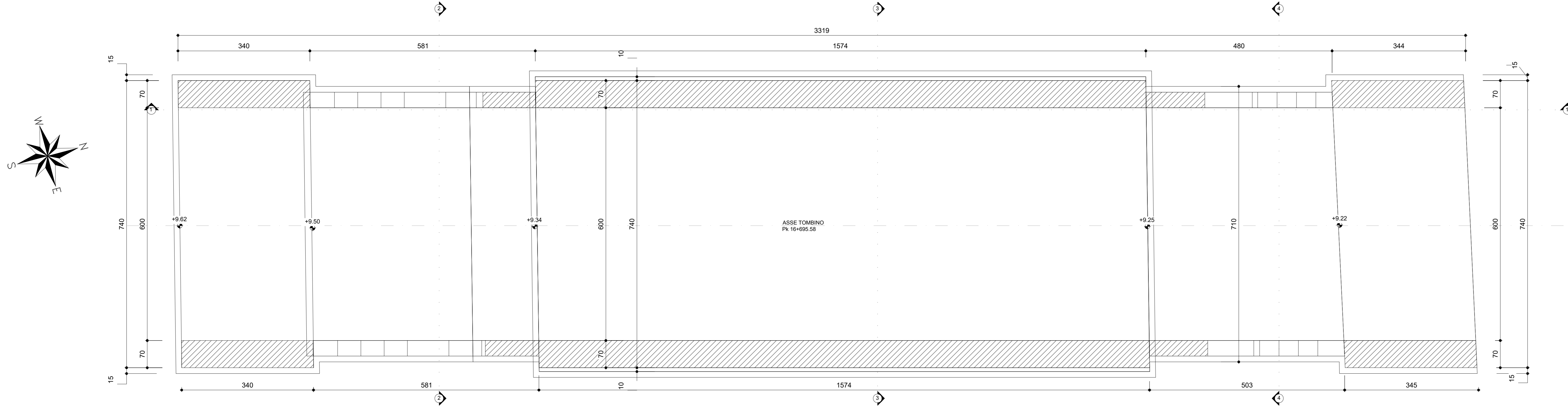
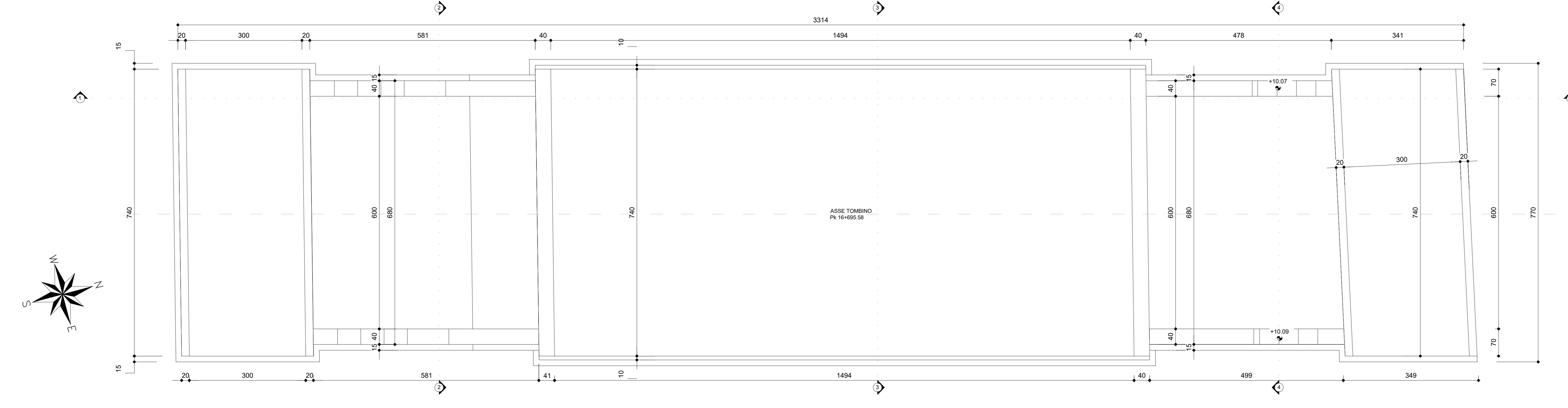


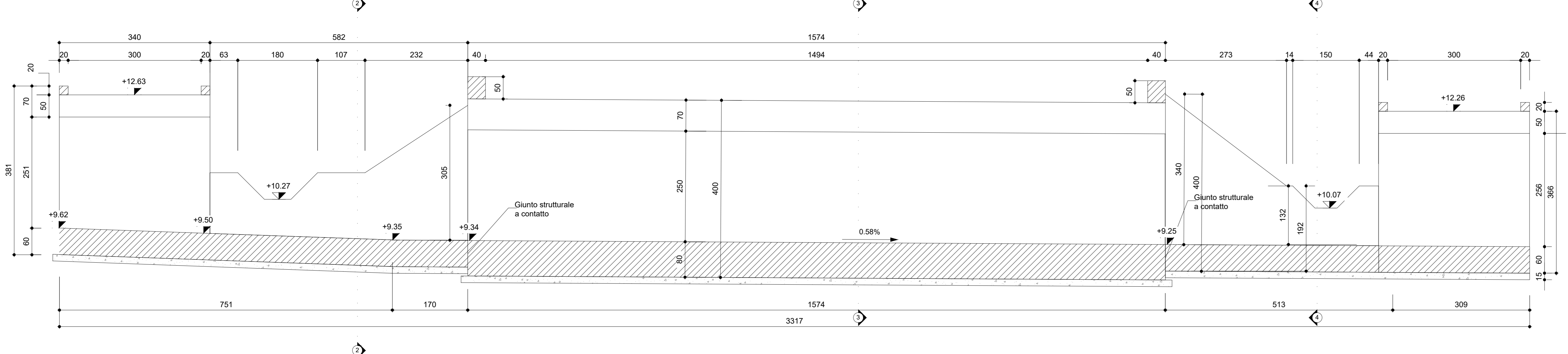
**PIANTA SPICCATO**  
scala 1 : 50



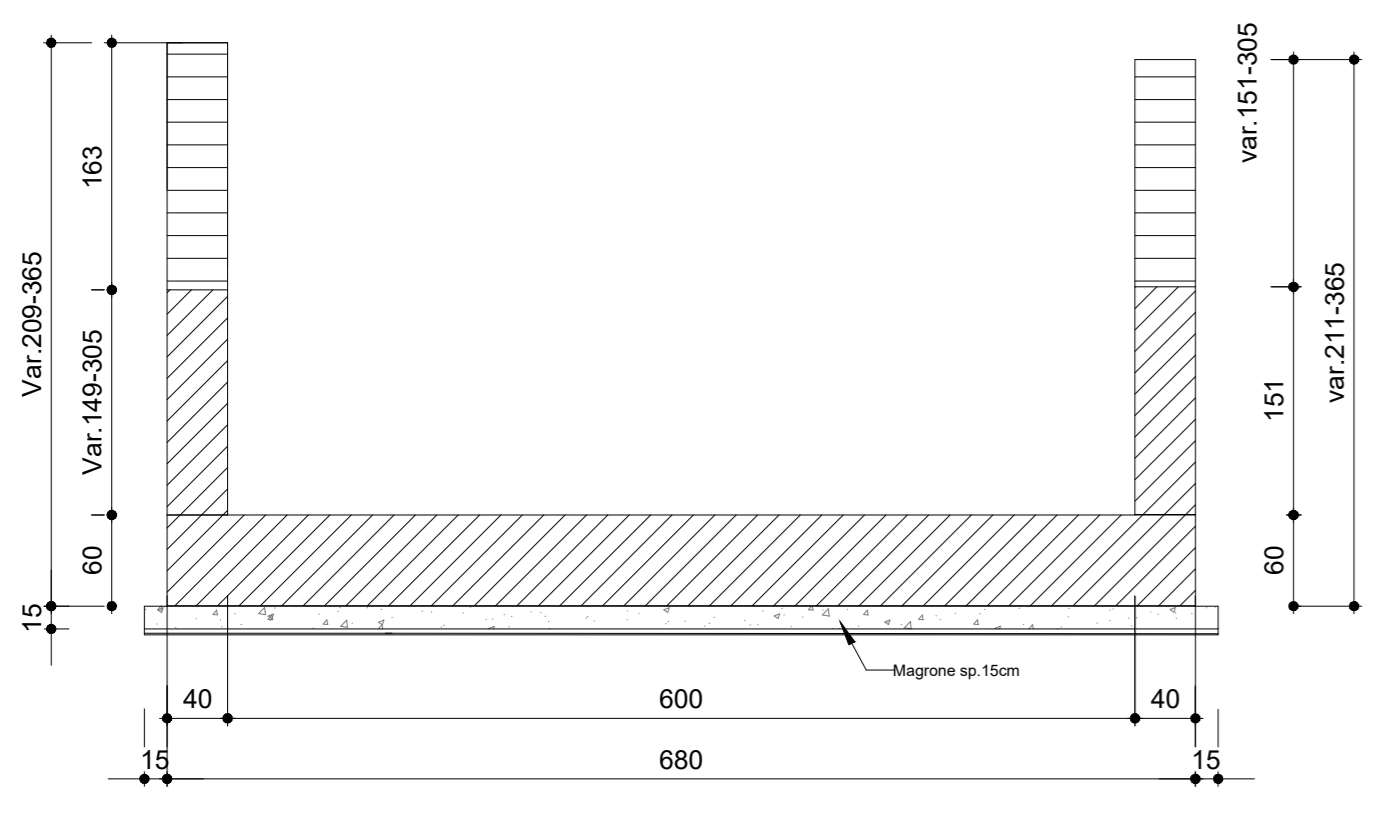
**VISTA DALL'ALTO**  
scala 1 : 50



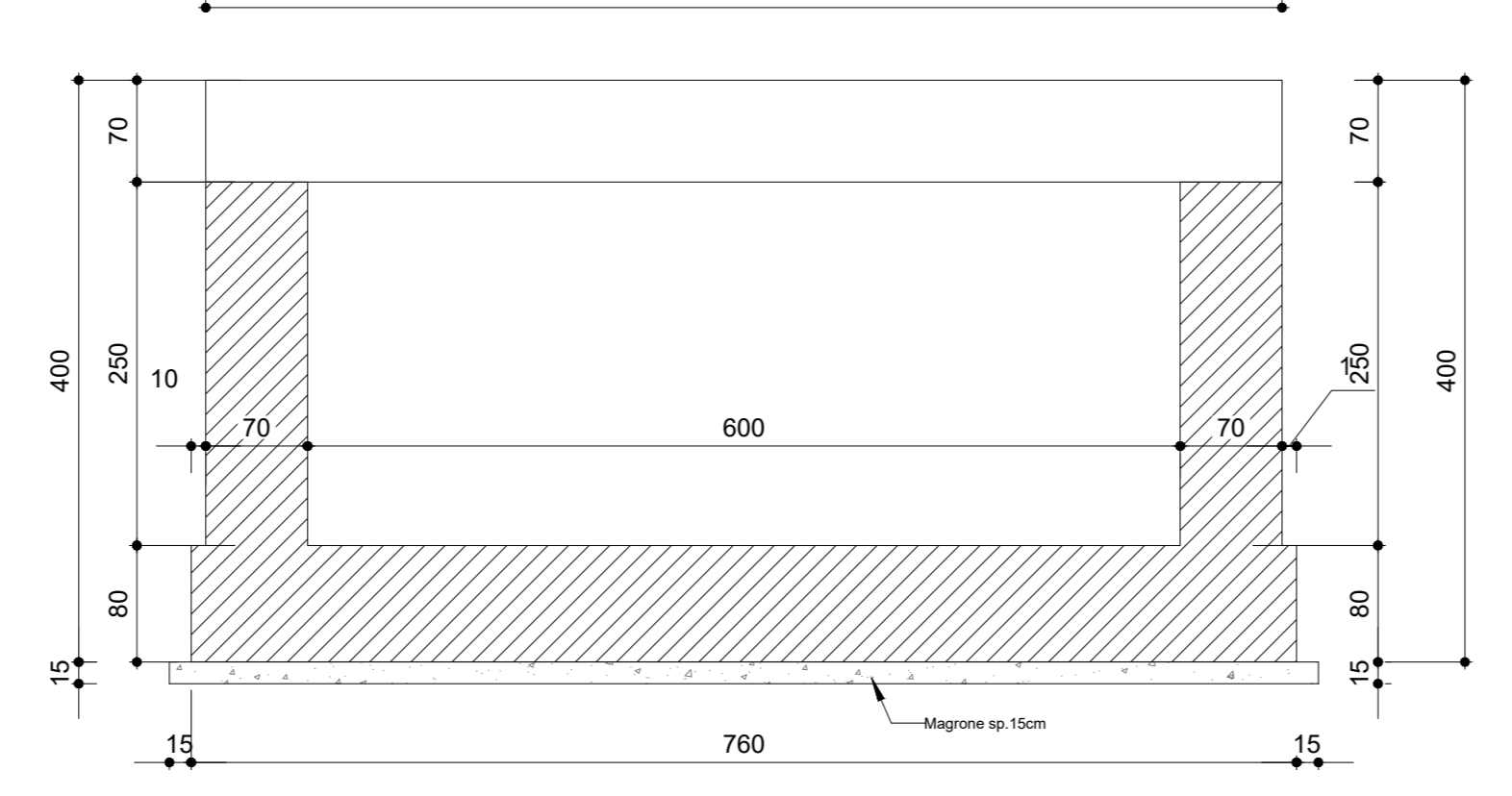
**SEZIONE LONGITUDINALE 1-1**  
scala 1 : 50



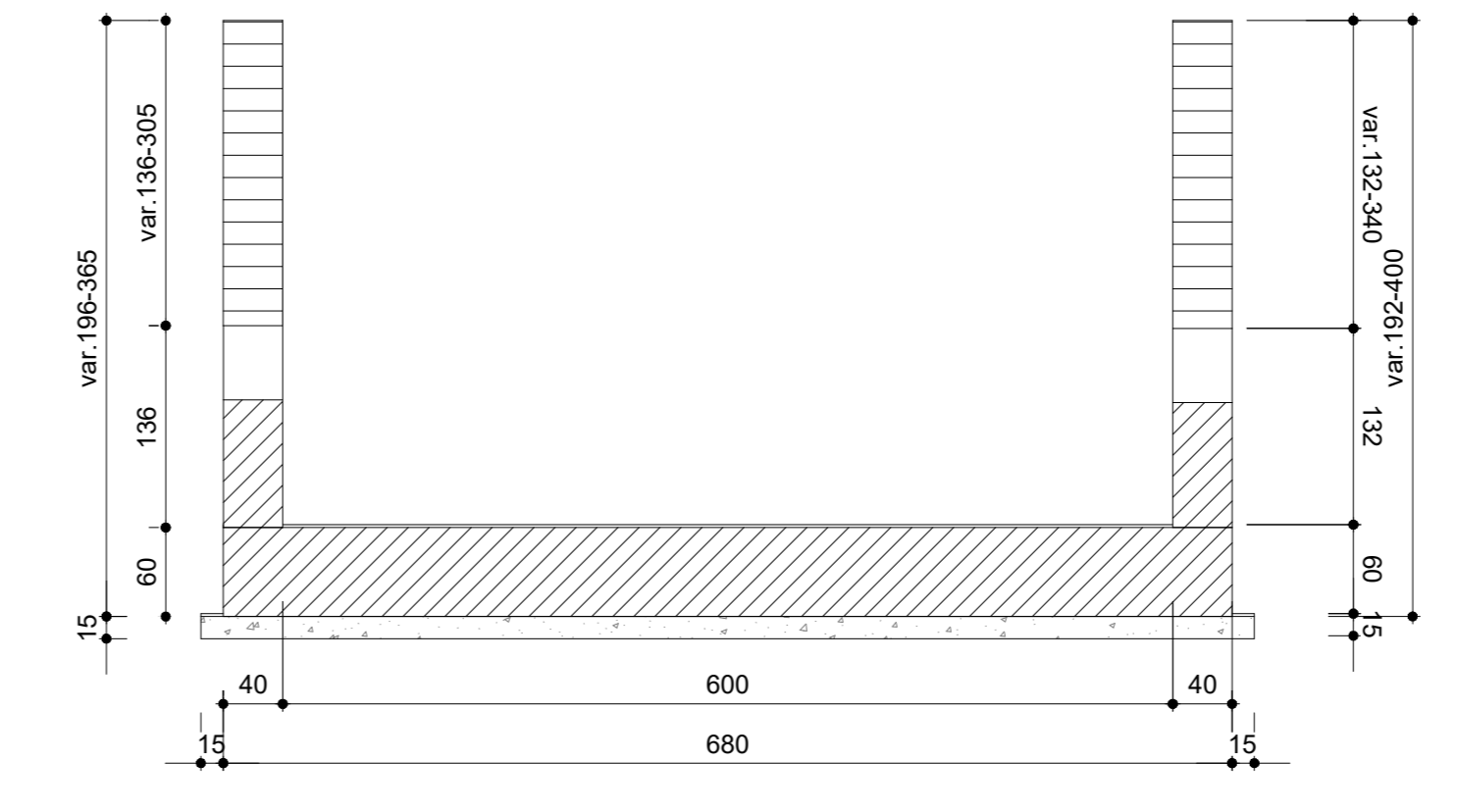
**SEZIONE 2-2**  
scala 1 : 50



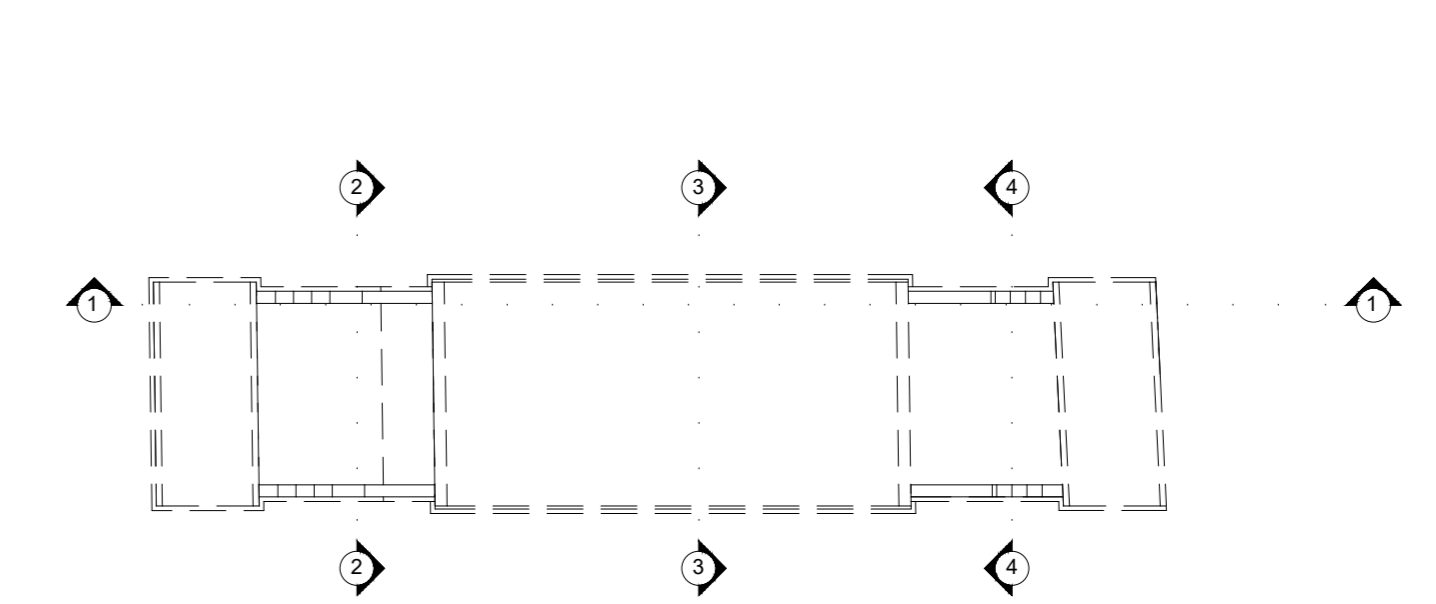
**SEZIONE 3-3**  
scala 1 : 50



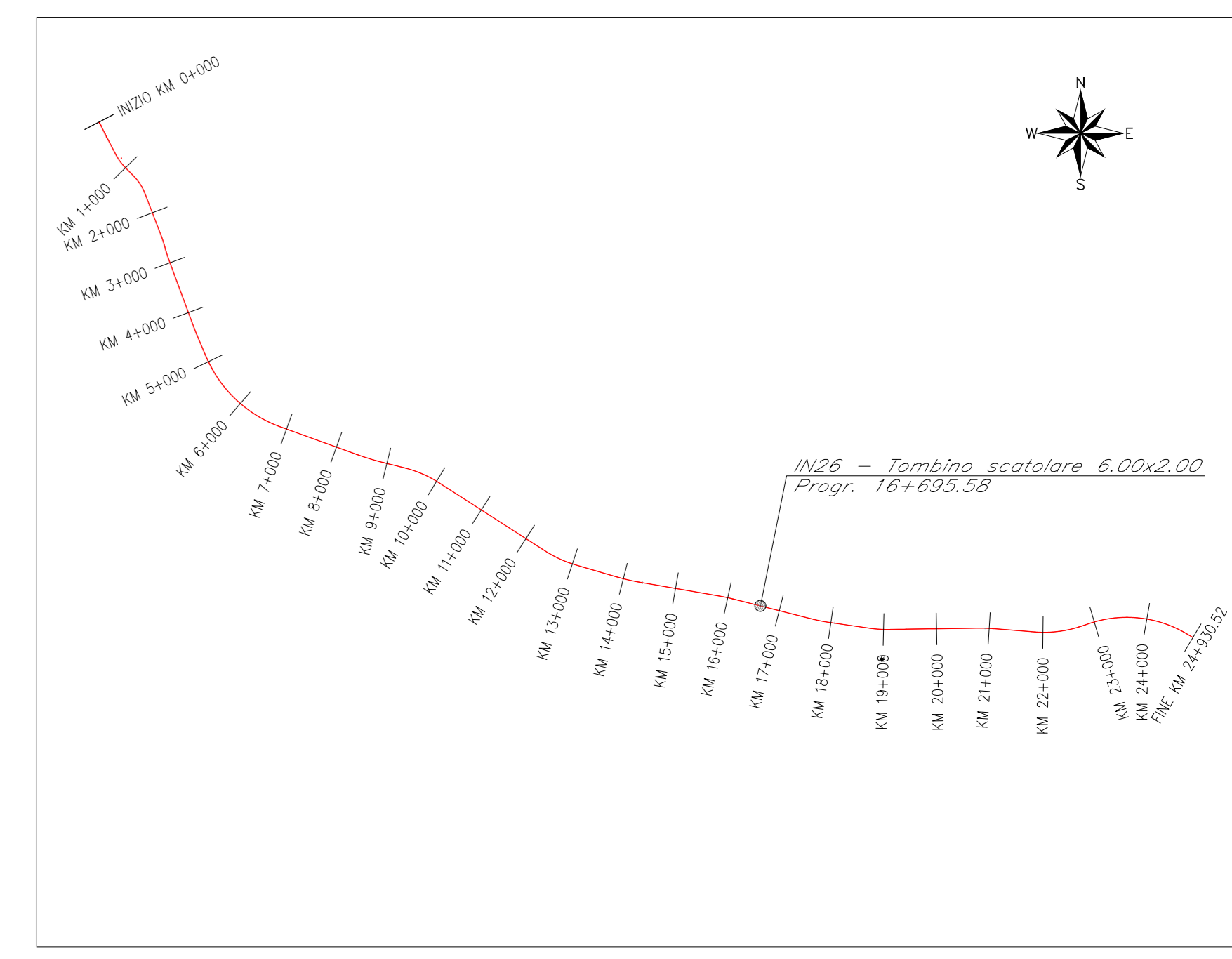
**SEZIONE 4-4**  
scala 1 : 50



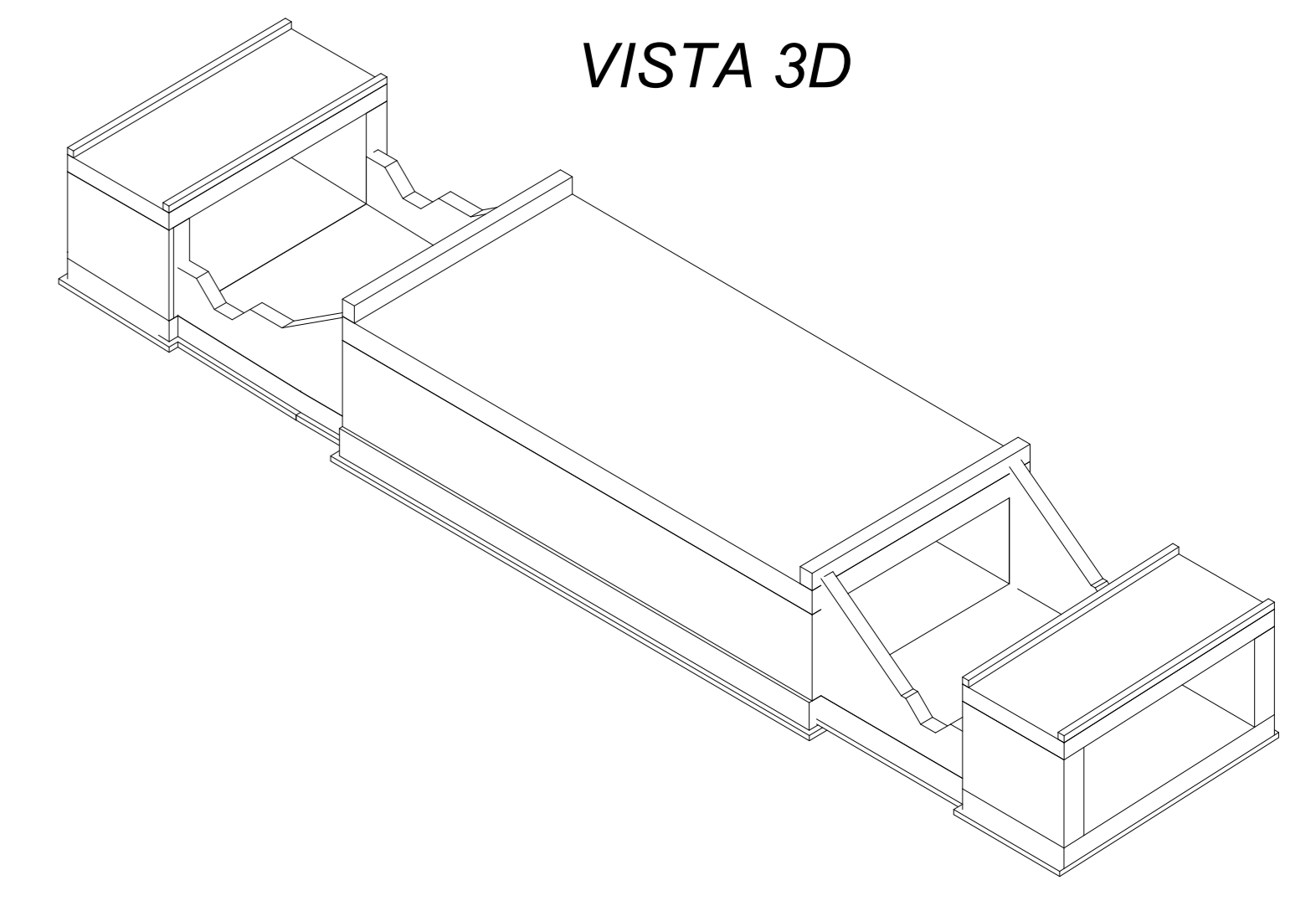
**SCHEMA DISPOSIZIONI SEZIONI**  
scala 1 : 250



**PIANTA CHIAVE**



**VISTA 3D**



**GETTI IN OPERA**

CALCESTRUZZO MAGRO E GETTO DI LIVELLAMENTO

- CLASSE DI RESISTENZA MINIMA C12/15
- TIPO CEMENTO CEM I+V
- CLASSE DI ESPOSIZIONE AMBIENTALE : X0

CALCESTRUZZO TOMBINI

- CLASSE DI RESISTENZA MINIMA C32/40
- TIPO CEMENTO CEM I+V
- RAPPORTO A/C : ≤ 0,50
- CLASSE MINIMA DI CONSISTENZA : S4
- CLASSE DI ESPOSIZIONE AMBIENTALE : XS1
- COPRIFERRO = 50 mm
- DIAMETRO MASSIMO INERTI : 20 mm

CALCESTRUZZO MURI D'IMBROCCO, CANALI RETTANGOLARI, CANALI AD U, CHIAVELETTA TRAPEZIA

- CLASSE DI RESISTENZA MINIMA C30/37
- TIPO CEMENTO CEM I+V
- RAPPORTO A/C : ≤ 0,55
- CLASSE MINIMA DI CONSISTENZA : S4
- CLASSE DI ESPOSIZIONE AMBIENTALE : XA1
- COPRIFERRO = 40 mm
- DIAMETRO MASSIMO INERTI : 20 mm

ACCIAIO ORDINARIO PER CALCESTRUZZO ARMATO

IN BARRE E RETI ELETTRISALDATE B450C saldabile che presenta le seguenti caratteristiche :

- Tensione di snervamento caratteristica  $f_{yk} > 450 \text{ N/mm}^2$
- Tensione caratteristica a rottura  $f_{tk} > 540 \text{ N/mm}^2$
- Tensione caratteristica a rottura  $1,15 \leq f_{tk}/f_{yk} < 1,35$

COMMITTENTE: **RFI** RETE FERROVIARIA ITALIANA - GRUPPO FERROVIE DELLO STATO ITALIANE - DIREZIONE INVESTIMENTI - DIREZIONE PROGRAMMI INVESTIMENTI - DIRETTRICE SUD - PROGETTO ADRIATICA

DIREZIONE LAVORI: **ITALFERR** GRUPPO FERROVIE DELLO STATO ITALIANE

APPALTATORE: **AGOSTINO** COSTRUZIONI - **ATLANTE** MANDATARIA

PROGETTAZIONE: **HUB** MANDATARIA - **HYPRO** MANDANTI

**PROGETTO ESECUTIVO**

**LINEA PESCARA - BARI**  
**RADDOPPIO DELLA TRATTA FERROVIARIA TERMOLI - LESINA**  
**LOTTO 2 e 3: RADDOPPIO TERMOLI - RIPALTA**

IN26 - Tombino scotolare 6,00x2,00 al km 16+695,58  
Carpenteria tombino

APPROVATO	PROGETTATO	SCALA:
Ing. M. Costantini	Ing. V. Capone	Var.

COMMESSA / LOTTO / FASE / ENTE / TIPO DOC. / OPERA / DISCIPLINA / PROG. / REV.

**LI0B 02 E ZZ BB IN2600 001 C**

Rev.	Descrizione	Redatto	Data	Verificato	Data	Approvato	Data	Autore	Autizzato	Data
A	Prova Esame	Ing. M. Costantini	02/09/2022	Ing. V. Capone	02/09/2022	S. Capone	02/09/2022			
B	Aggiornamento per R10 x 100	Ing. A. Zappalà	28/09/2022	Ing. M. Costantini	28/09/2022	S. Capone	28/09/2022			
C	Revisione a regola d'arte CC-01	Ing. A. Zappalà	02/10/2022	Ing. M. Costantini	02/10/2022	S. Capone	02/10/2022			

File: LI0B02EZZBBIN2600001C.DWG n. Elab.: