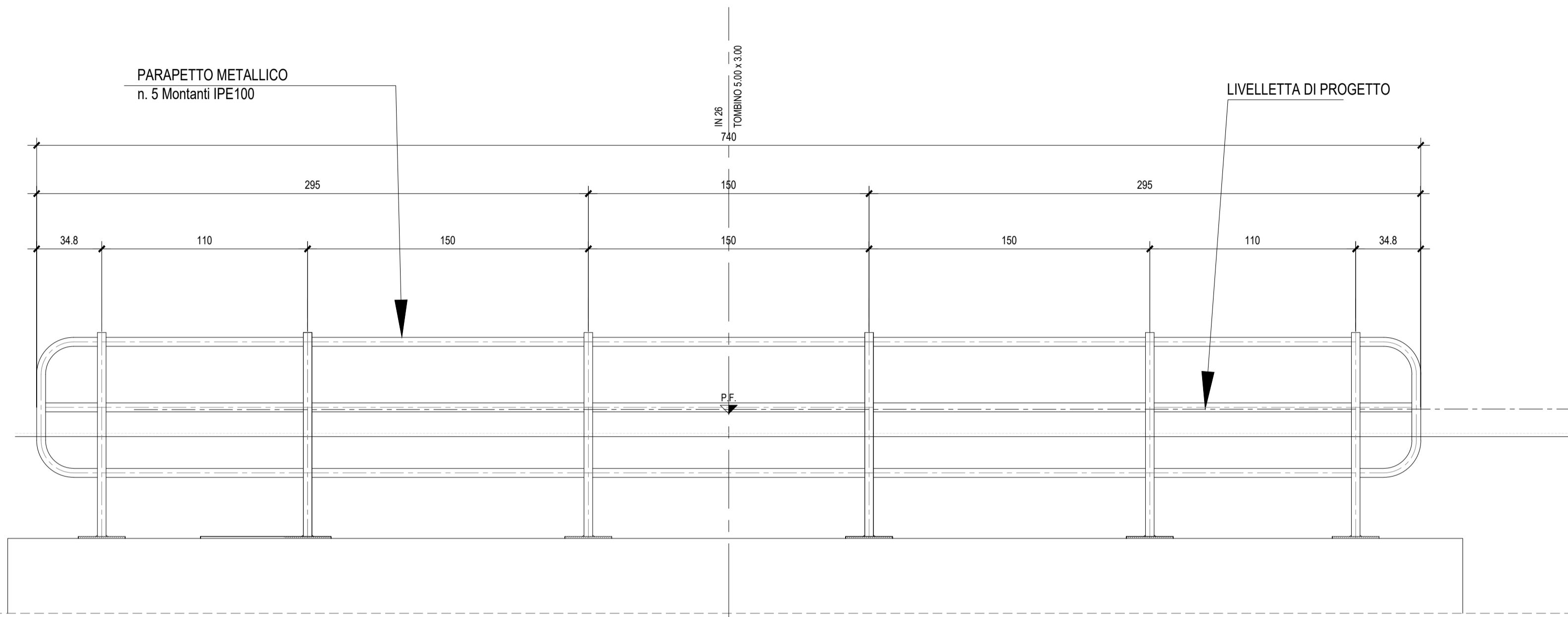
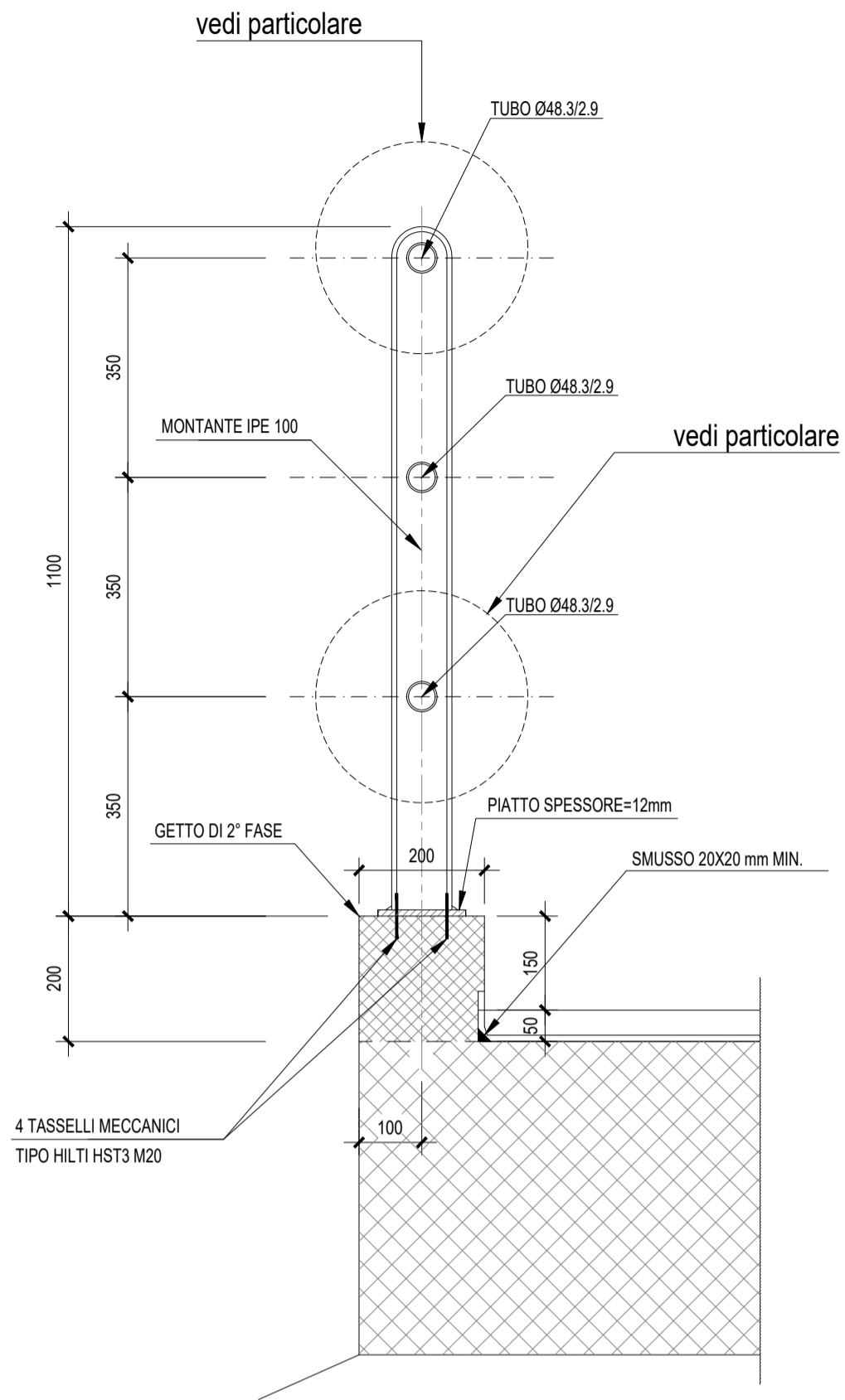
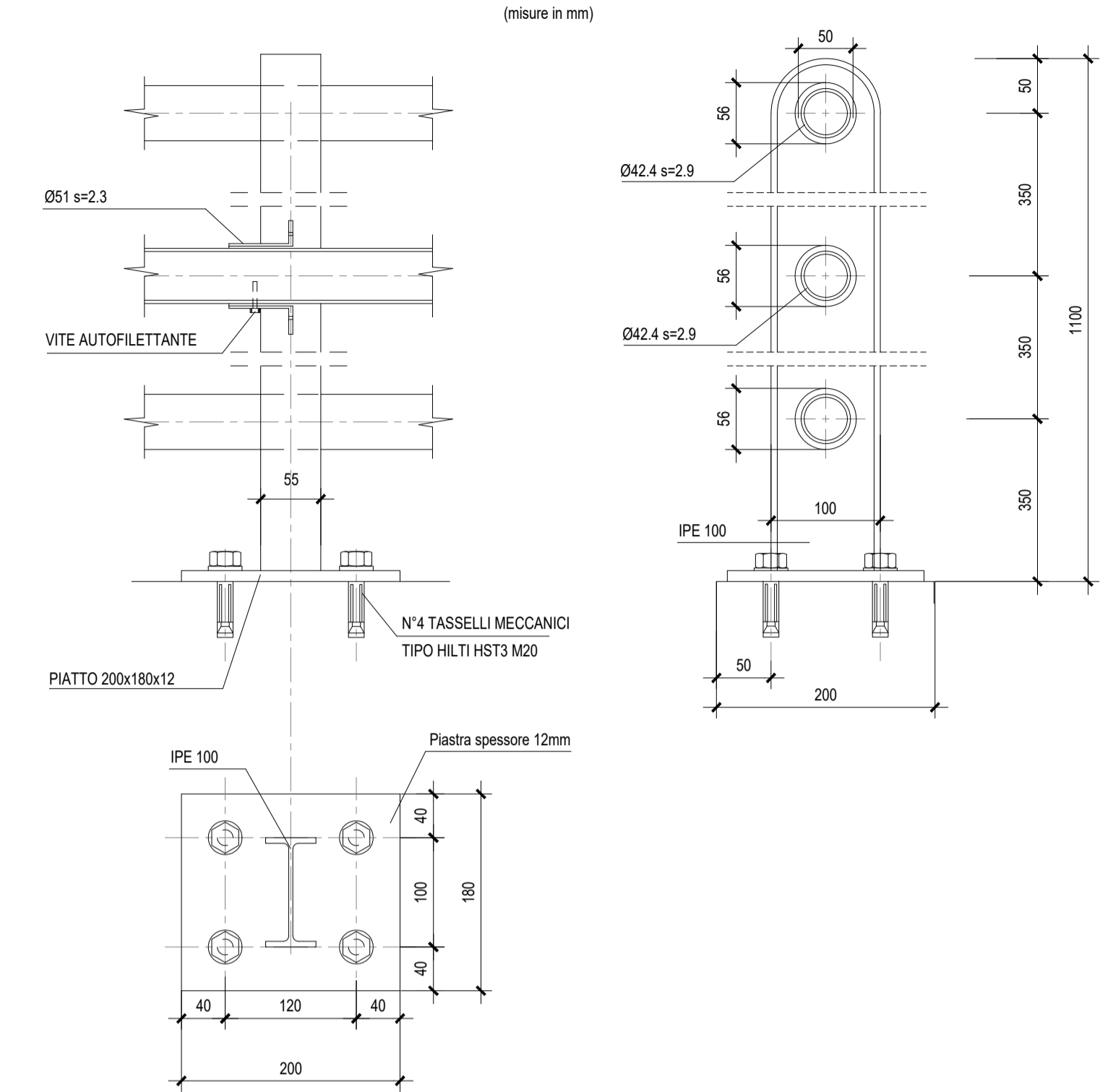


PARTICOLARI PARAPETTO IN ACCIAIO

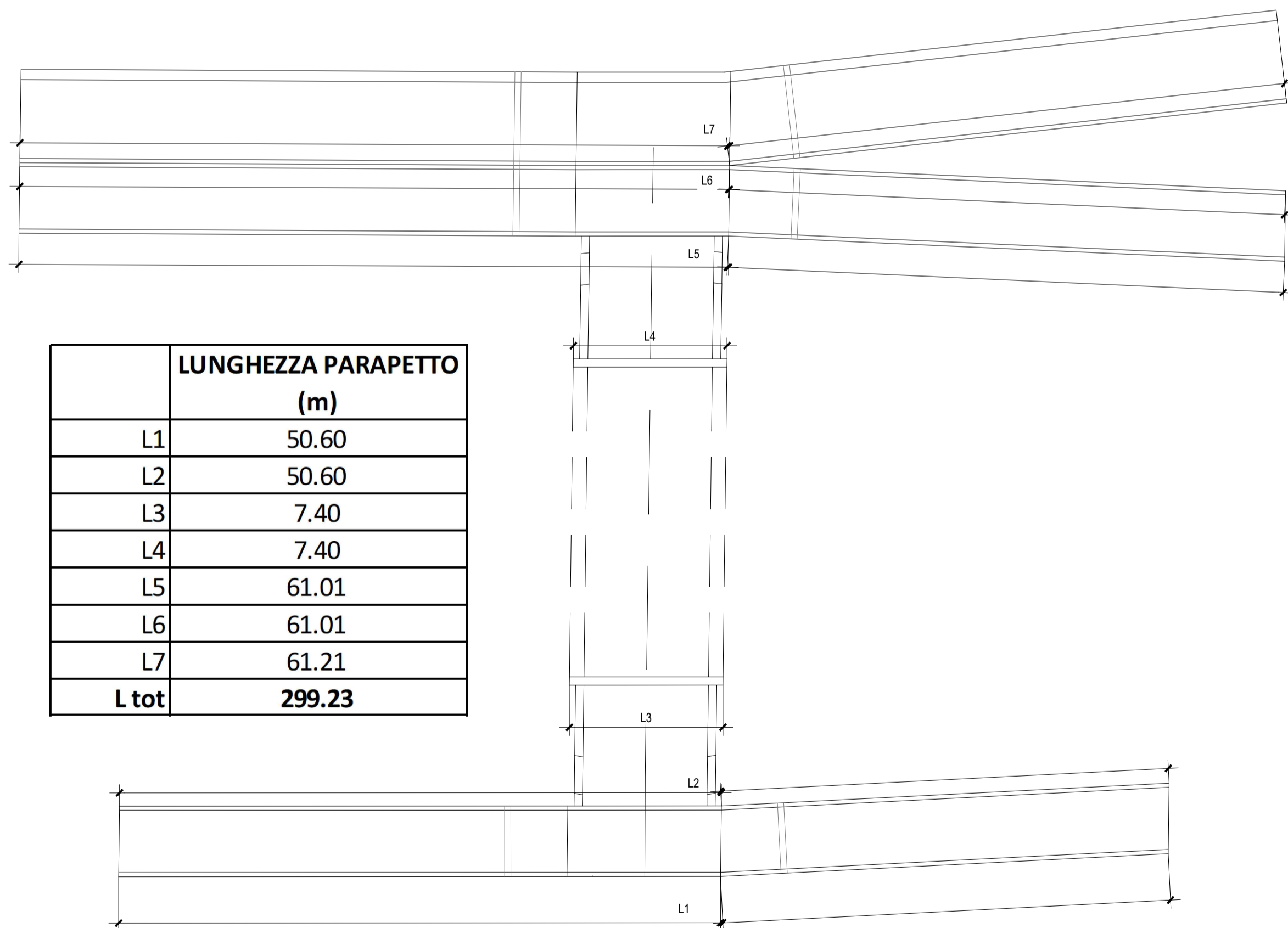
SEZIONE TRASVERSALE - Scala 1:10



PARTICOLARE MONTANTE E PIASTRA PARAPETTO-Scala 1:5

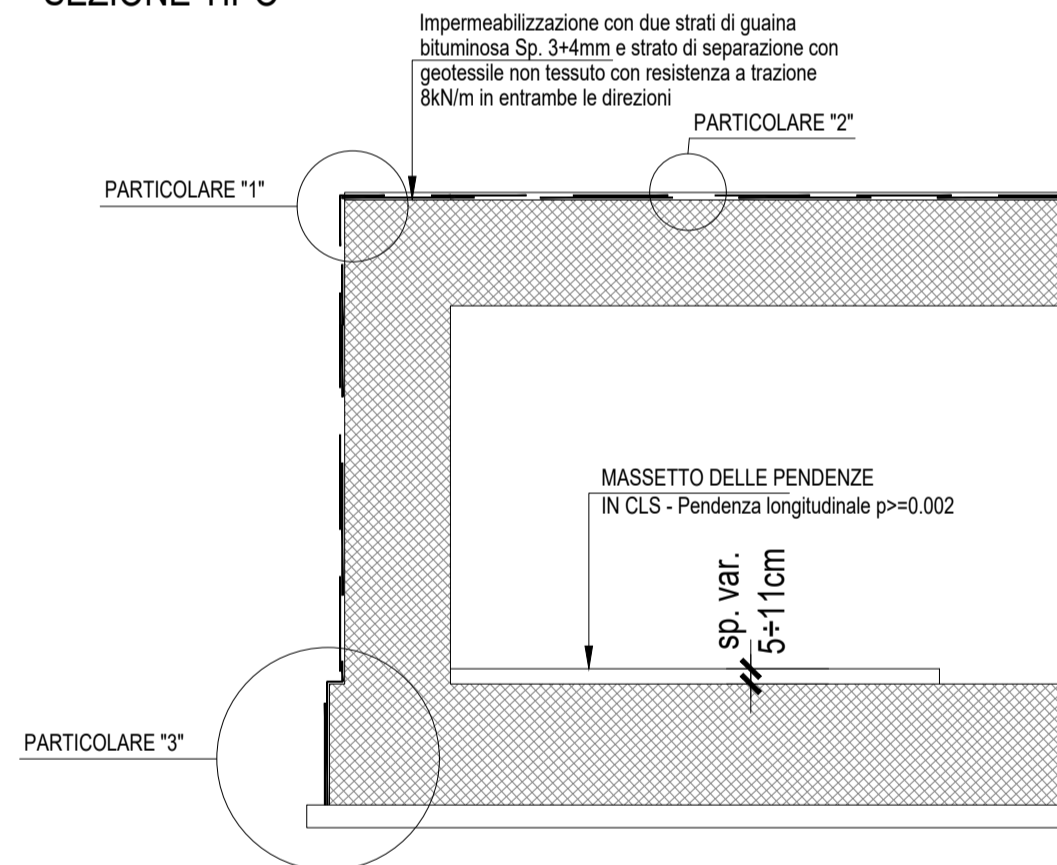


PARTICOLARI IMPERMEABILIZZAZIONE SCATOLARE

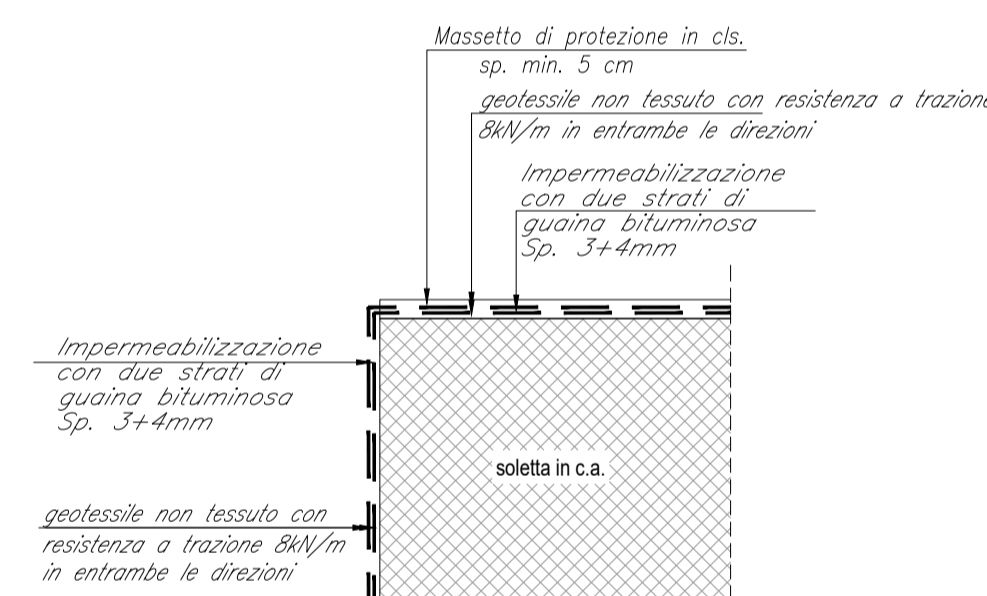


| | LUNGHEZZA PARAPETTO (m) |
|--------------|-------------------------|
| L1 | 50.60 |
| L2 | 50.60 |
| L3 | 7.40 |
| L4 | 7.40 |
| L5 | 61.01 |
| L6 | 61.01 |
| L7 | 61.21 |
| L tot | 299.23 |

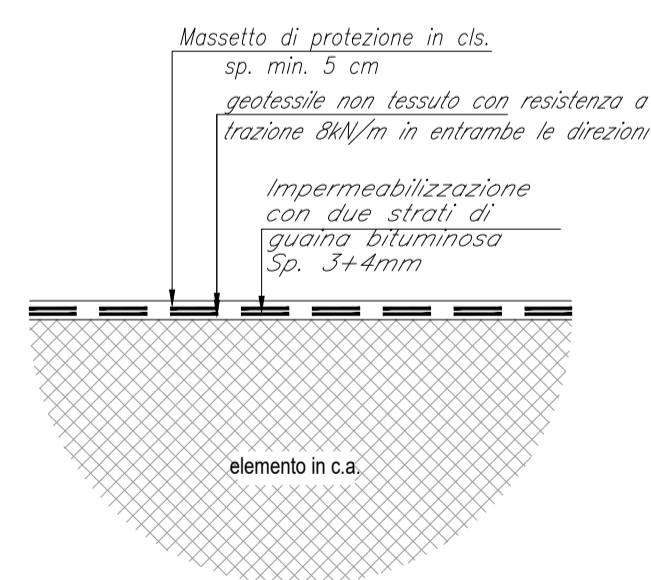
SEZIONE TIPO



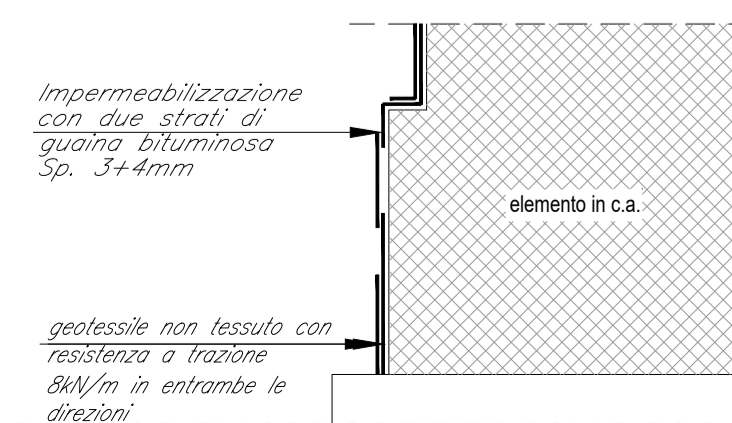
PARTICOLARE "1" - Scala 1:10



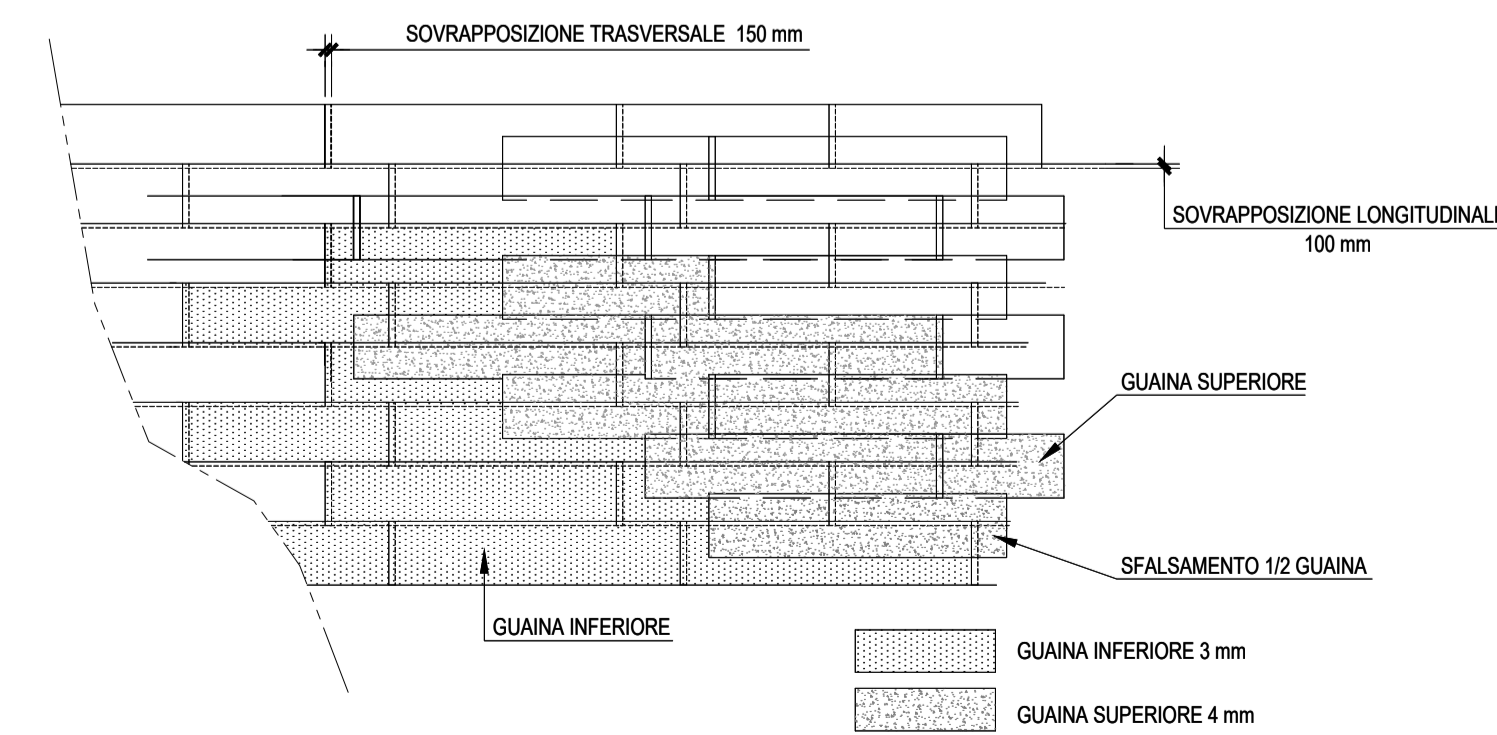
PARTICOLARE "2"-Scala 1:10



PARTICOLARE "3" - Scala 1:10



SCHEMA DI POSA IMPERMEABILIZZAZIONE - Scala 1:20



COMMITTENTE: **RFI** RETE FERROVIARIA ITALIANA GRUPPO FERROVIE DELLO STATO ITALIANE DIREZIONE INVESTIMENTI DIREZIONE PROGRAMMI INVESTIMENTI DIRETTRICE SUD - PROGETTO ADRIATICA

DIREZIONE LAVORI: **ITALFERR** GRUPPO FERROVIE DELLO STATO ITALIANE

APPALTATORE: **AGOSTINO COSTRUZIONI GENERALI S.p.A.** MANDATARIA **ATLANTE** MANDANTI

PROGETTAZIONE: MANDATARIA **HUB** MANDANTI **HYpro**

PROGETTO ESECUTIVO
LINEA PESCARA - BARI RADDOPPIO DELLA TRATTA FERROVIARIA TERMOLI - LESINA LOTTO 2 e 3: RADDOPPIO TERMOLI - RIPALTA

IN26 - Tombino scatolare 6,00x2,00 al km 16+695.58 Particolari costruttivi

| | | |
|--|--|----------------|
| APPALTATORE A.A. AGOSTINO COSTRUZIONI GENERALI S.p.A. il Direttore Tecnico (Ing. Giancarlo Rubin) | PROGETTAZIONE DIREZIONE PESCARA - BARI RADDOPPIO DELLA TRATTA FERROVIARIA TERMOLI - LESINA LOTTO 2 e 3: RADDOPPIO TERMOLI - RIPALTA Il Direttore Tecnico (Ing. Giancarlo Rubin) | SCALA: VAR. |
|--|--|----------------|

COMMESSA: LOTTO FASE ENTE PRO.DOC. OPERA/DISCIPLINA PROGR. REV.
LI0B 02 E ZZ BB IN2600 002 C

| Revis. | Descrizione | Redatto | Data | Verificato | Data | Approvato | Data | Autorizzato | Data |
|--------|---------------------------------|-------------------|------------|-------------------|------------|-----------|------------|-------------|------|
| A | Prima Emersione | Ing. M. Calderoni | 28/09/2022 | Ing. V. Calzona | 28/09/2022 | S. Canale | 28/09/2022 | | |
| B | Aggiornamento per Riv. n.0254 | Ing. A. Zaca | 28/09/2023 | Ing. M. Calderoni | 28/09/2023 | S. Canale | 28/09/2023 | | |
| C | Revisione e taglio di 001-CC-01 | Ing. A. Zaca | 02/10/2023 | Ing. M. Calderoni | 02/10/2023 | S. Canale | 02/10/2023 | | |

File: LI0B02EZZBBIN2600002C.DWG n. Elab.: