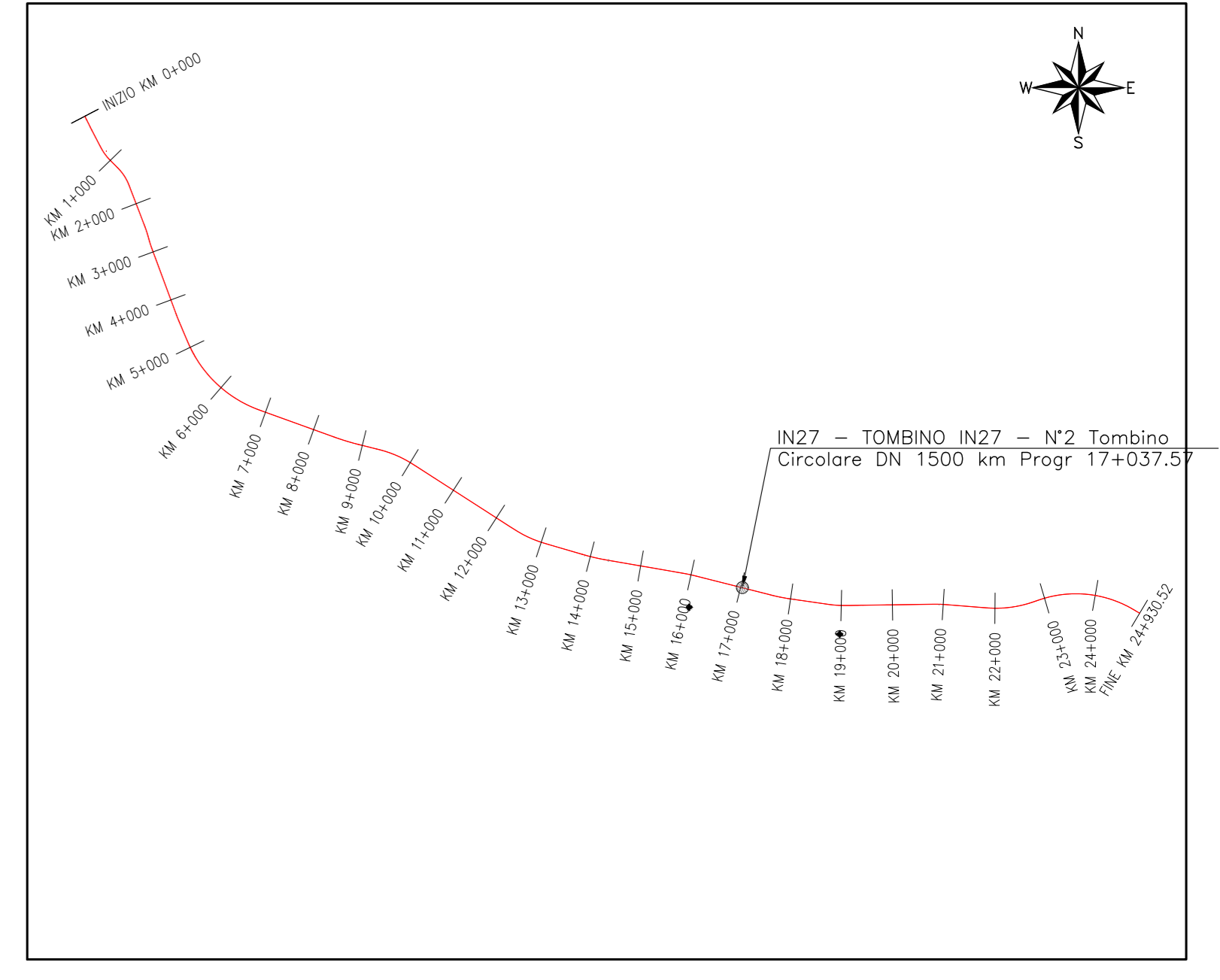
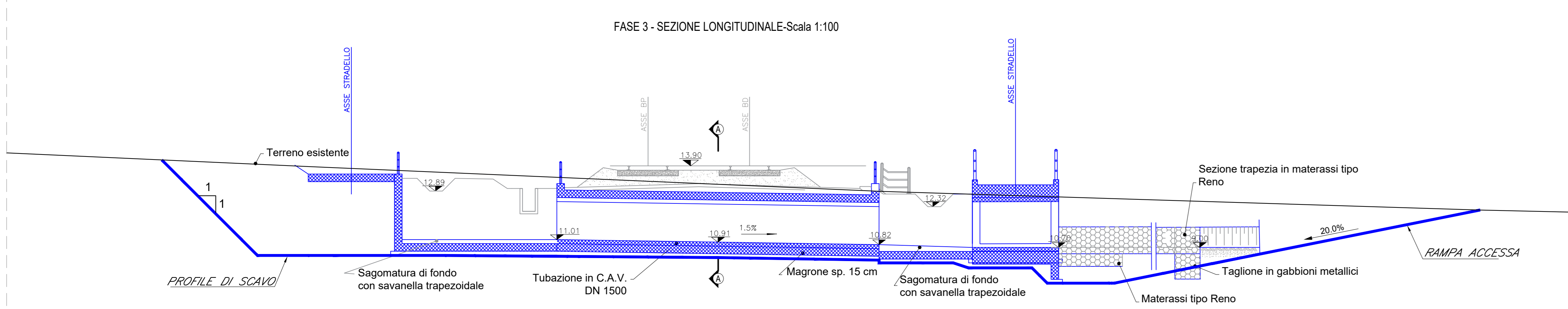
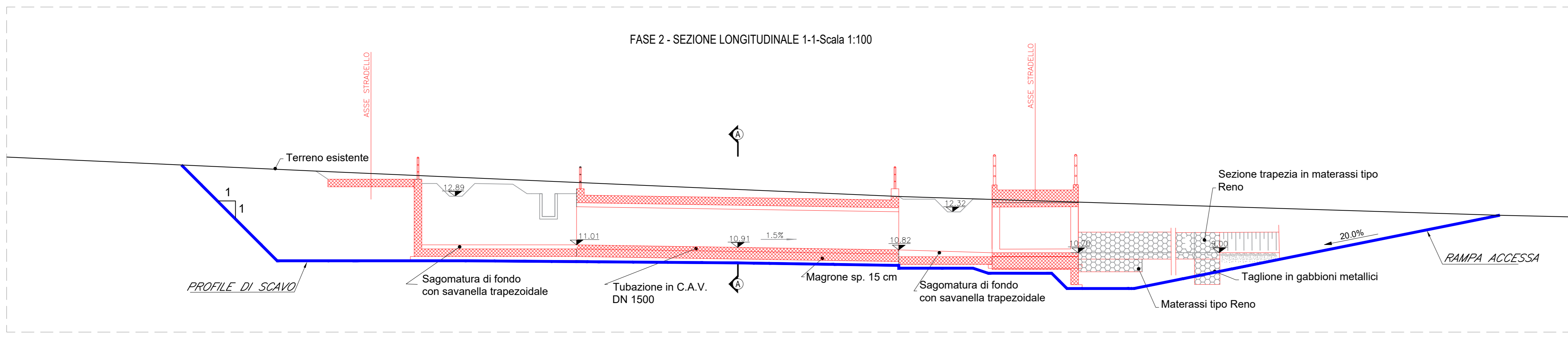
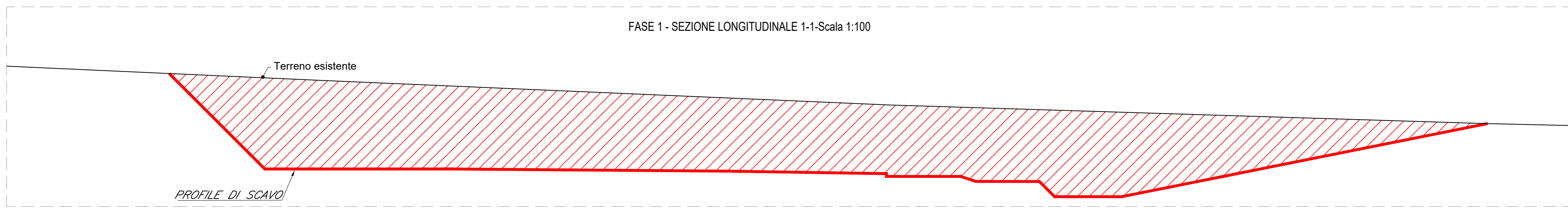
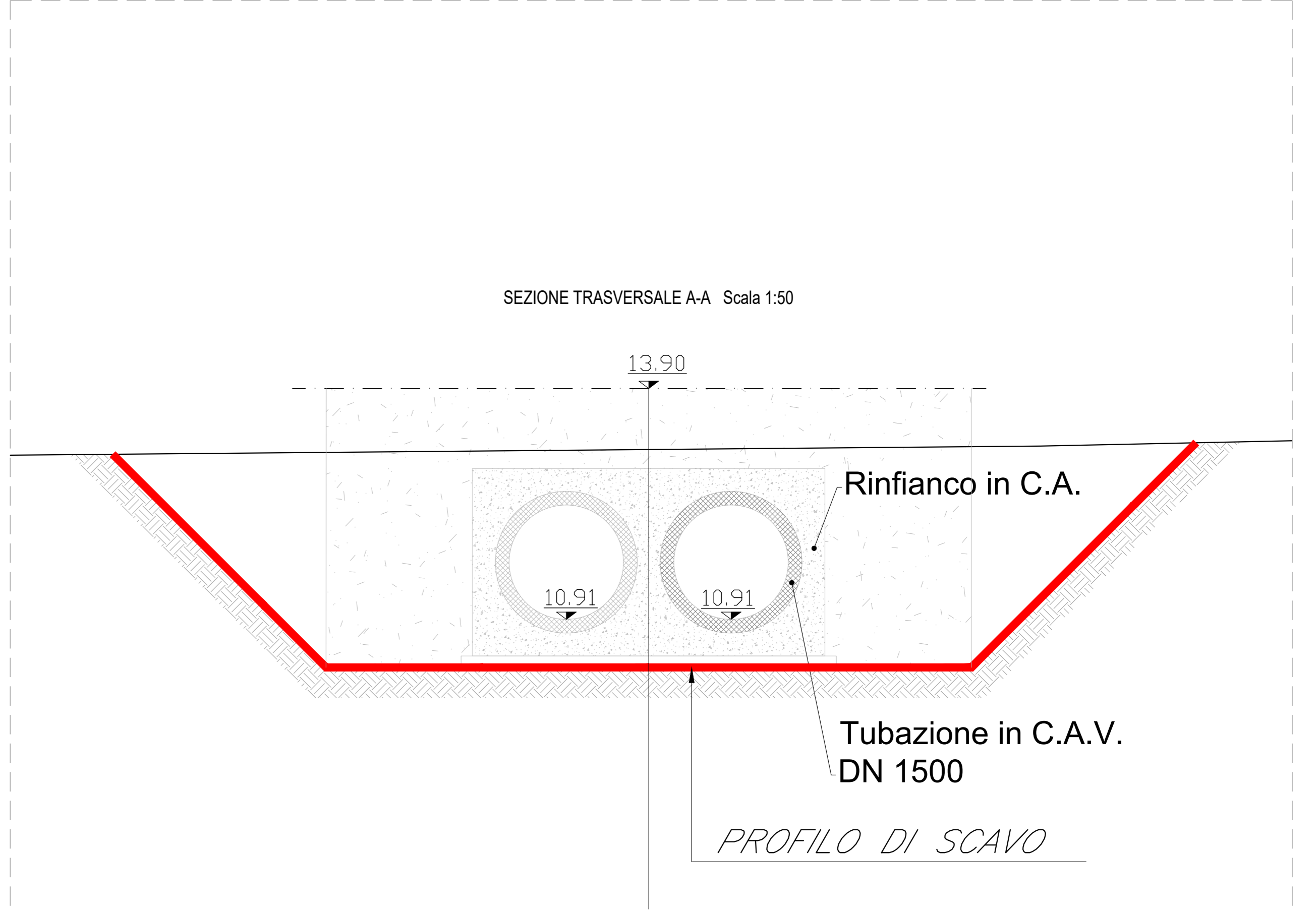
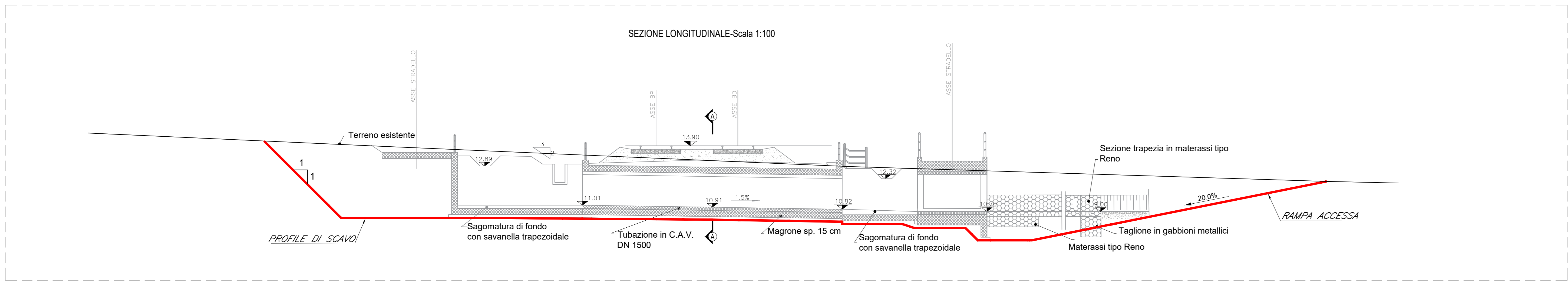


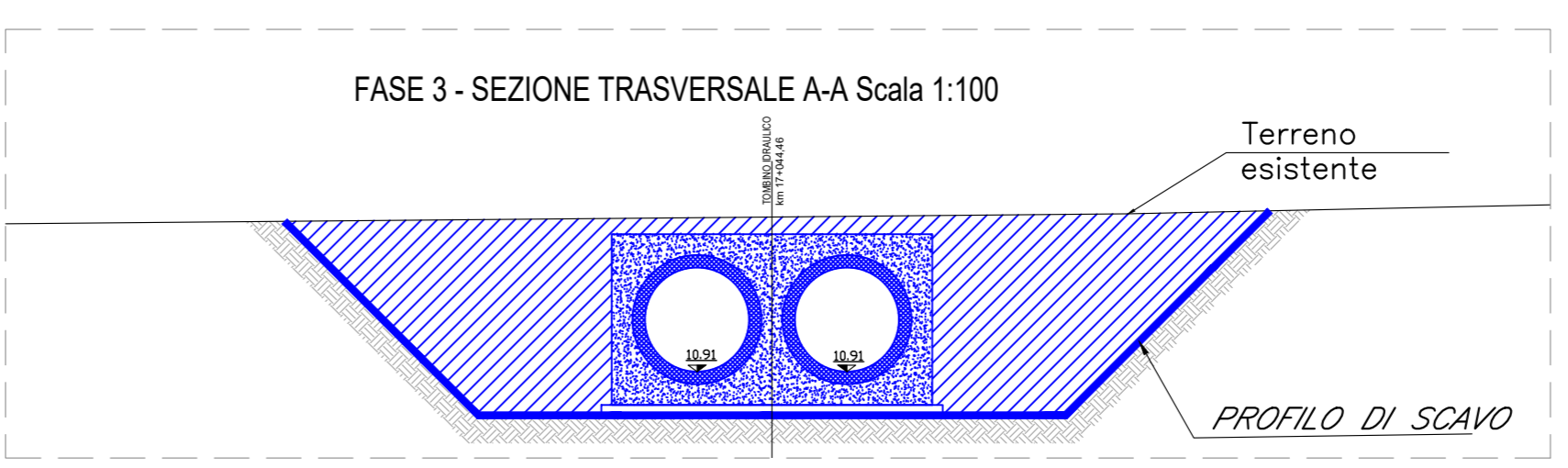
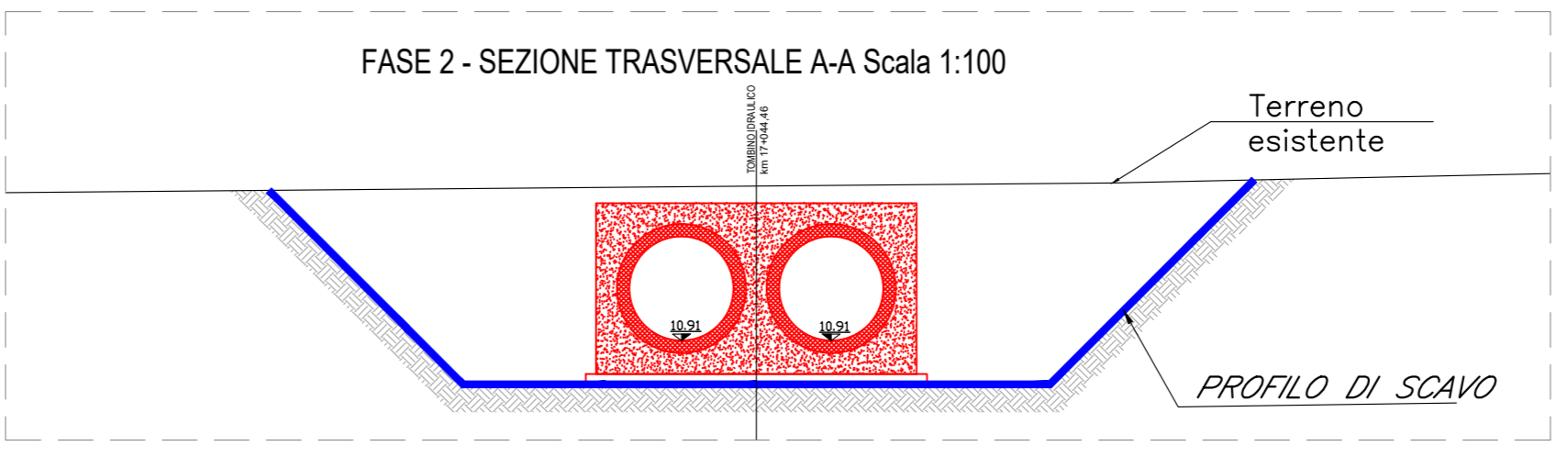
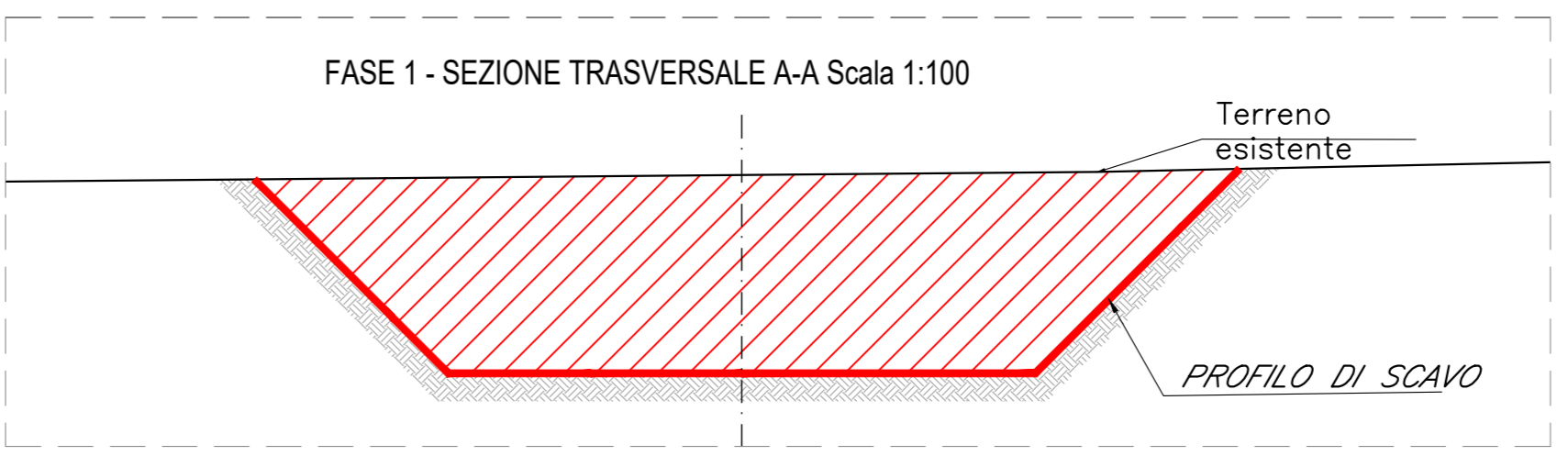
- Fase 1:**
 - Preparazione cantiere
 - Pulizia e taglio arbusti
 - Realizzazione dello scavo necessario alla realizzazione delle opere.
- Fase 2:**
 - Realizzazione platea di fondazione
 - Realizzazione delle opere strutturali in elevazione
- Fase 3:**
 - Realizzazione opere di finitura
 - Ripristino aree



VOLUME COMPLESSIVO DI TERRENO SCAVATO
1766 mc- 3261.416



LEGENDA
█ opere in fase di realizzazione
█ opere già realizzate



COMMITTENTE: **RFI** RETE FERROVIARIA ITALIANA GRUPPO FERROVIE DELLO STATO ITALIANE DIREZIONE INVESTIMENTI DIREZIONE PROGRAMMI INVESTIMENTI DIRETTORIO SUD - PROGETTO ADRIATICA

DIREZIONE LAVORI: **ITALFERR** GRUPPO FERROVIE DELLO STATO ITALIANE

APPALTATORE: **AGOSTINO COSTRUZIONI** MANDATARIA **ATLANTE** MANDANTI

PROGETTAZIONE: **HUB** MANDATARIA **HYpro** MANDANTI

PROGETTO ESECUTIVO
LINEA PESCARA - BARI
RADDOPPIO DELLA TRATTA FERROVIARIA TERMOLI - LESINA
LOTTO 2 e 3: RADDOPPIO TERMOLI - RIPALTA

IN27 - N°2 Tombine Circolare km 17+037.57
 Pianta e sezioni di scavo e fasi costruttive dell'opera

APPALTATORE	PROGETTAZIONE	SCALA:
DIRETTORE TECNICO	DIRETTORE OPERATIVO	Var.
A.A. PASCARINO TRAVAGLIO S.p.A.	ING. M. CALABRINI	

COMMESSA / LOTTO / FASE / ENTE / TIPO DOC. / OPERA / DISCIPLINA / PROG. / REV.

LI0B02EZZPA IN2700 001 C

Rev.	Descrizione	Redatto	Data	Verificato	Data	Approvato	Data	Autorizzato Data
A	Prva Disegno	Ing. M. Calabrin	02/07/2022	Ing. V. Calone	02/07/2022	S. Canale	02/07/2022	
B	Aggiornamento per File 020	Ing. A. Zapp	02/07/2022	Ing. M. Calabrin	02/07/2022	S. Canale	02/07/2022	
C	Revisione a seguito di SOLO 01	Ing. A. Zapp	02/07/2022	Ing. M. Calabrin	02/07/2022	S. Canale	02/07/2022	

File: LI0B02EZZPA IN2700001C.DWG n. Elab.: 1