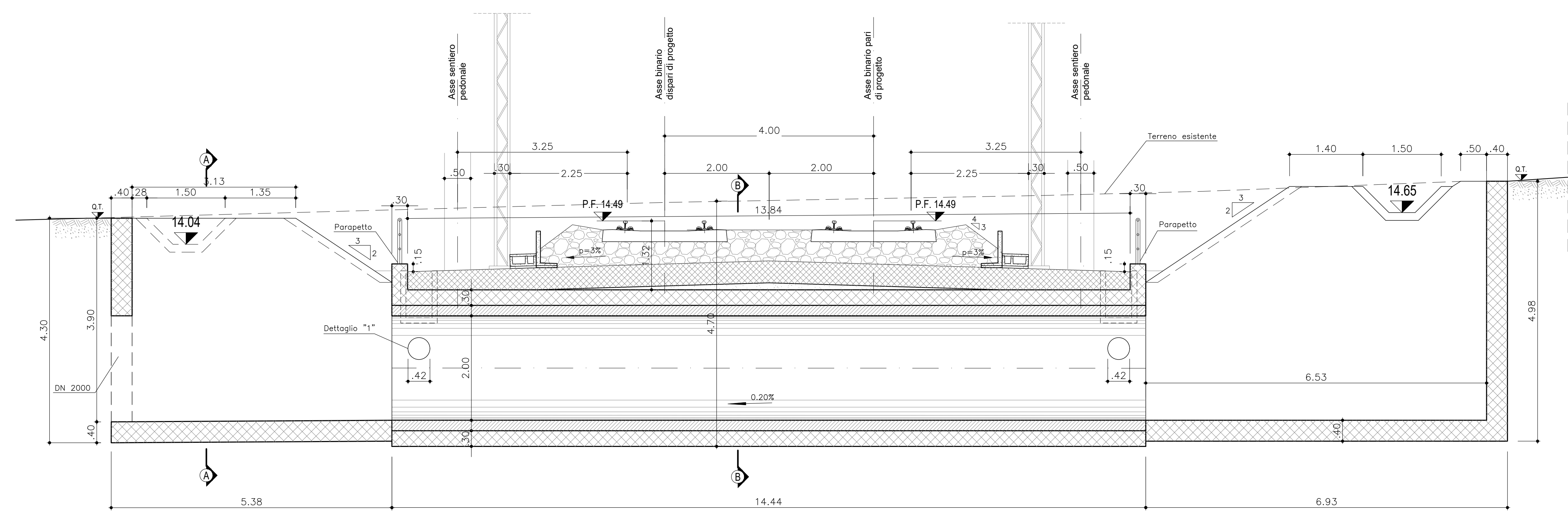
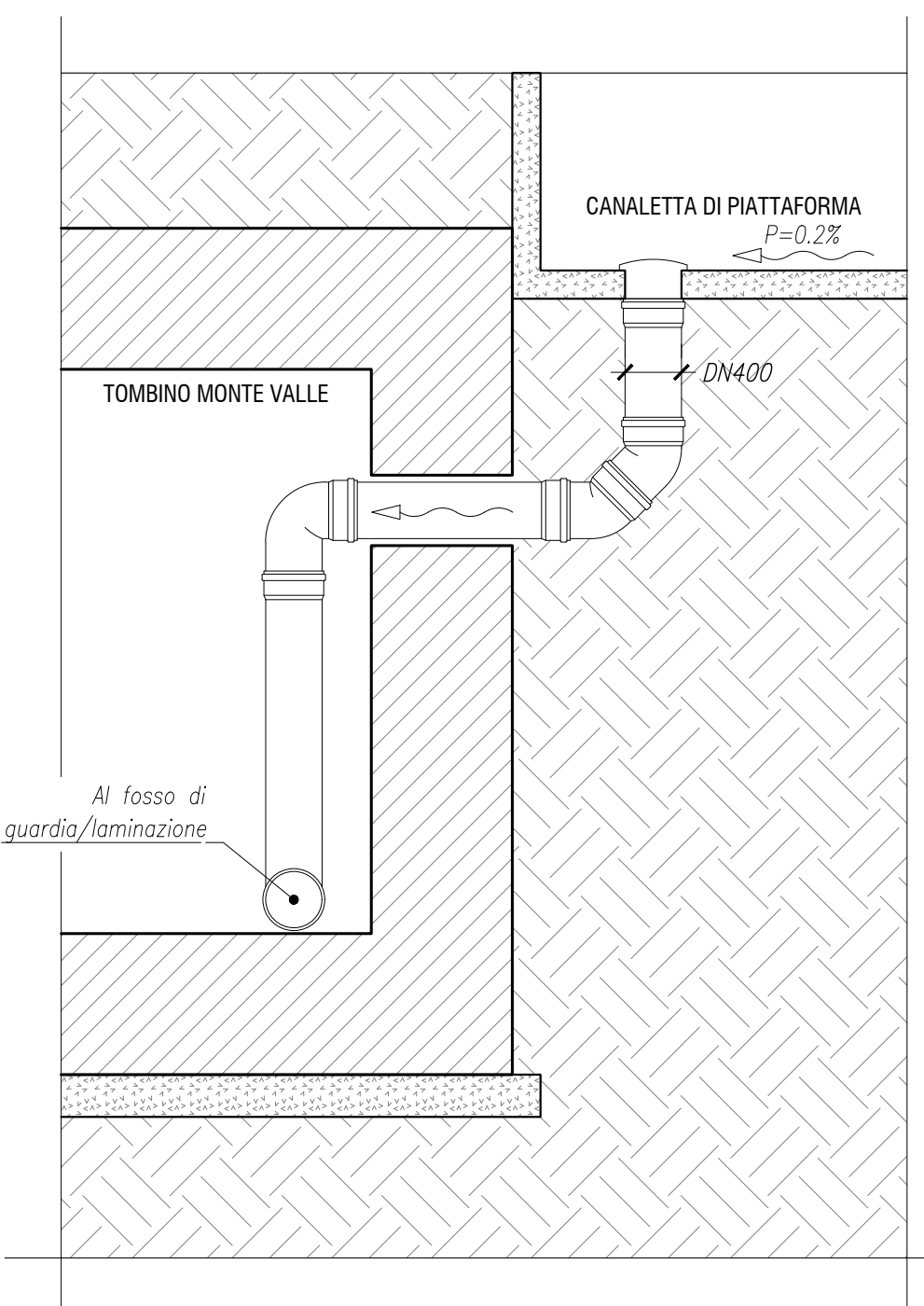


- GETTI IN OPERA**
- CALCESTRUZZO MAGRO E GETTO DI LIVELLAMENTO**
- CLASSE DI RESISTENZA MINIMA C12/15
 - TIPO CEMENTO CEM I+V
 - CLASSE DI ESPOSIZIONE AMBIENTALE : X0
- CALCESTRUZZO TOMBINI**
- CLASSE DI RESISTENZA MINIMA C32/40
 - TIPO CEMENTO CEM I+V
 - RAPPORTO A/C : ≤ 0.50
 - CLASSE MINIMA DI CONSISTENZA : S4
 - CLASSE DI ESPOSIZIONE AMBIENTALE : XS1
 - COPRIFERRO = 50 mm
 - DIAMETRO MASSIMO INERTI : 20 mm
- CALCESTRUZZO MURI D'IMBOCCO, CANALI RETTANGOLARI, CANALI AD U, CANALETTA TRAPEZIA**
- CLASSE DI RESISTENZA MINIMA C30/37
 - TIPO CEMENTO CEM I+V
 - RAPPORTO A/C : ≤ 0.55
 - CLASSE MINIMA DI CONSISTENZA : S4
 - CLASSE DI ESPOSIZIONE AMBIENTALE : XA1
 - COPRIFERRO = 40 mm
 - DIAMETRO MASSIMO INERTI : 20 mm
- ACCIAIO ORDINARIO PER CALCESTRUZZO ARMATO**
- IN BARRI E RETI ELETTROSALDATE
- B450C solidaie che presenta le seguenti caratteristiche :
- Tensione di snervamento caratteristico $f_{yk} \geq 450 \text{ N/mm}^2$
 - Tensione caratteristica a rottura $f_{tk} \geq 540 \text{ N/mm}^2$
 - Tensione caratteristica a rottura $1.15 \cdot f_{tk} / f_{yk} < 1.35$

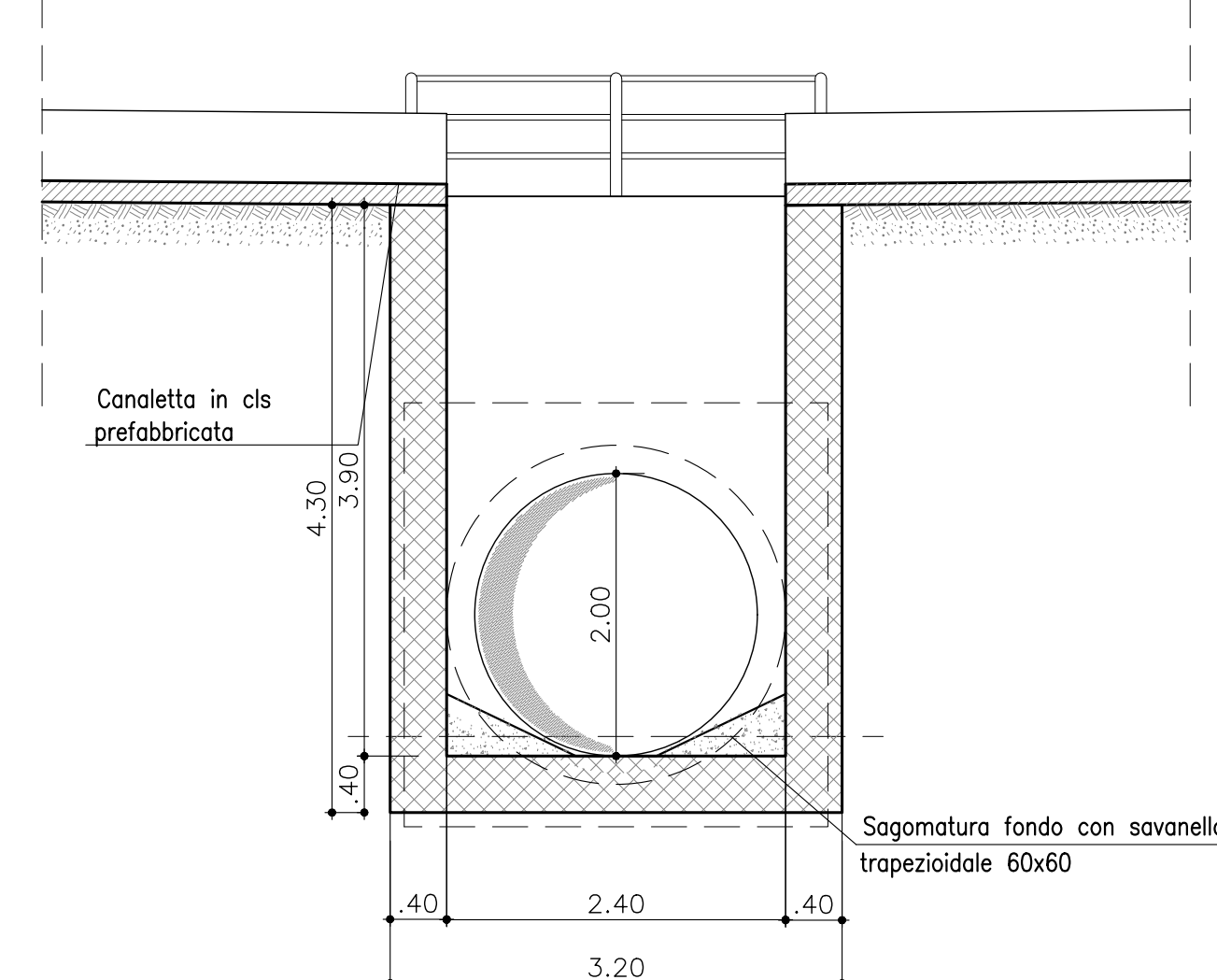
SEZIONE LONGITUDINALE 1-1 scale 1:50



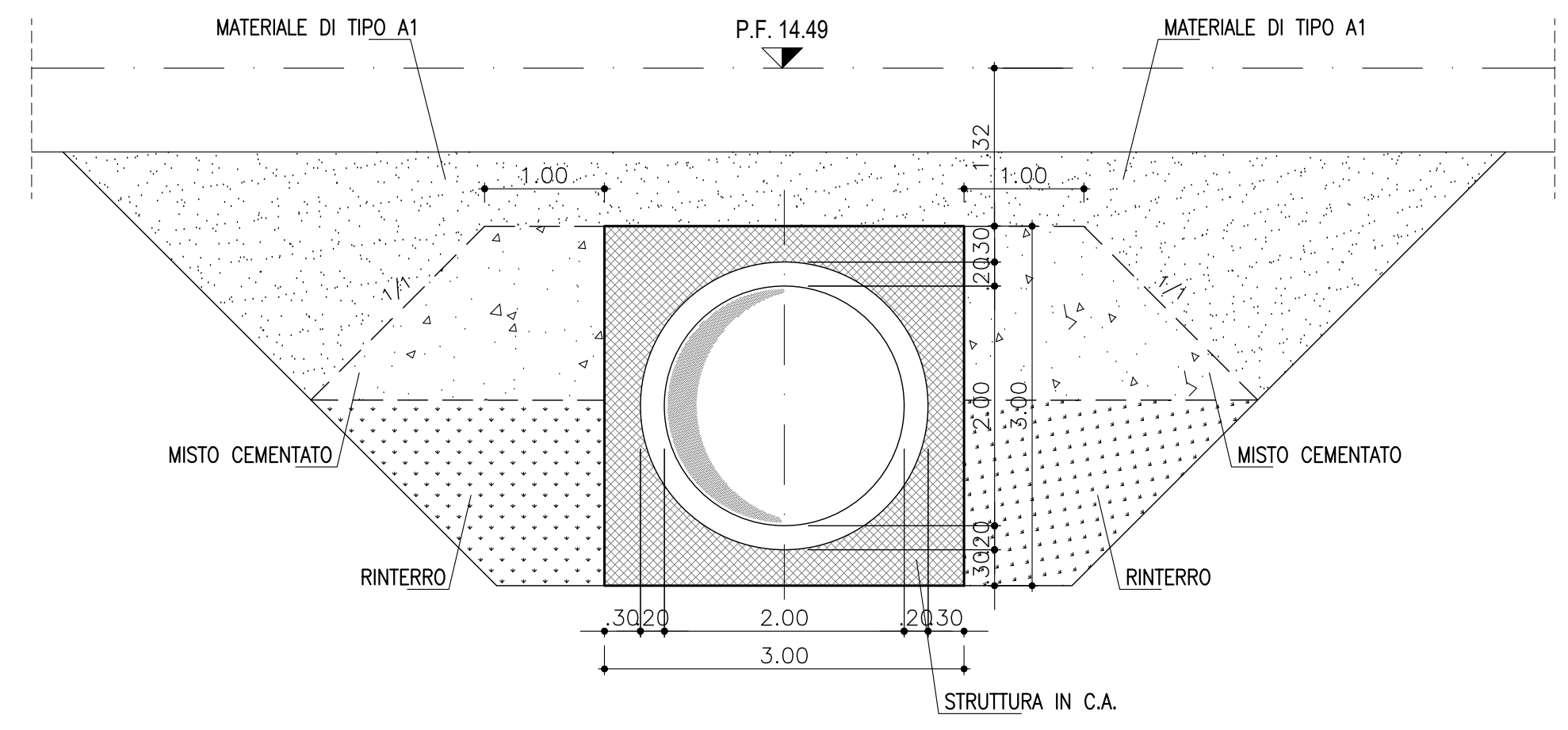
DETTAGLIO "1" COLLEGAMENTO TRA CANALETTA DI PIATTAFORMA E TOMBINO MONTE VALLE scale 1:25



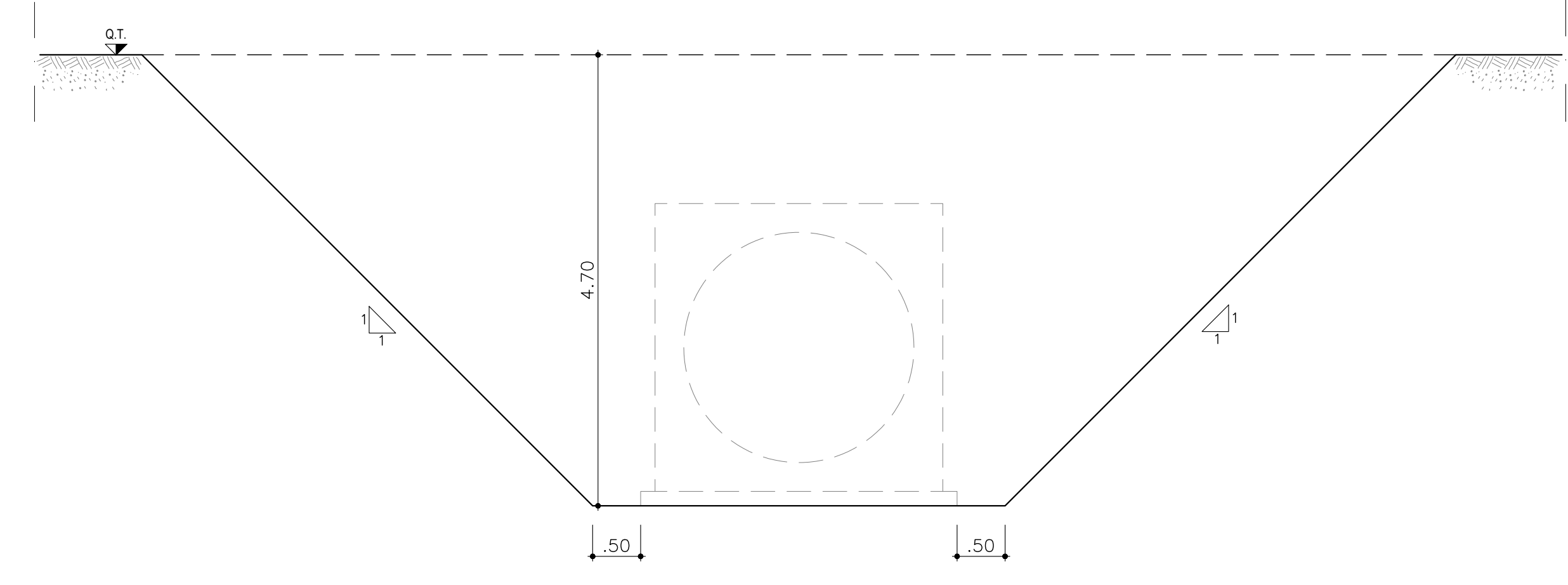
SEZIONE A-A scale 1:50



SEZIONE B-B scale 1:50



SCAVO TOMBINO SEZIONE B-B scale 1:50



COMMITTENTE: **RFI** RETE FERROVIARIA ITALIANA GRUPPO FERROVIE DELLO STATO ITALIANE DIREZIONE INVESTIMENTI DIREZIONE PROGRAMMI INVESTIMENTI DIRETTRICE SUD - PROGETTO ADRIATICA

DIREZIONE LAVORI: **ITALFERR** GRUPPO FERROVIE DELLO STATO ITALIANE

APPALTATORE: **ACOSTINI COSTRUZIONI** **ATLANTE**

MANDATARIA: **HUB** MANDANTI: **HYpro**

PROGETTO ESECUTIVO

LINEA PESCARA - BARI RADDOPPIO DELLA TRATTA FERROVIARIA TERMOLI - LESINA LOTTO 2 e 3: RADDOPPIO TERMOLI - RIPALTA

IN29 - Tombino Circolare DN2000 km 17+780,80 e collegamento al recapito Planimetria di inquadramento e sezioni

Rev.	Descrizione	Redatto	Verificato	Approvato	Data	Autorizzato Data
A	Prva Disposizione	Ing. M. Calabrese	Ing. V. Calabrese	S. Calabrese	2022	2022
B	Aggiornamento per File 020	Ing. A. Zappà	Ing. M. Calabrese	S. Calabrese	2023	2023
C	Revisione a seguito di ODOG.01	Ing. A. Zappà	Ing. M. Calabrese	S. Calabrese	2023	2023

SCALA: 1:200

COMMESSA / LOTTO / FASE / ENTE / TIPO OPERA / DISCIPLINA / PROG. / REV. **LI0B 02 E ZZ PB IN2900 001 C**

File: LI0B02EZZPBIN2900001C.DWG n. Elab.: _____