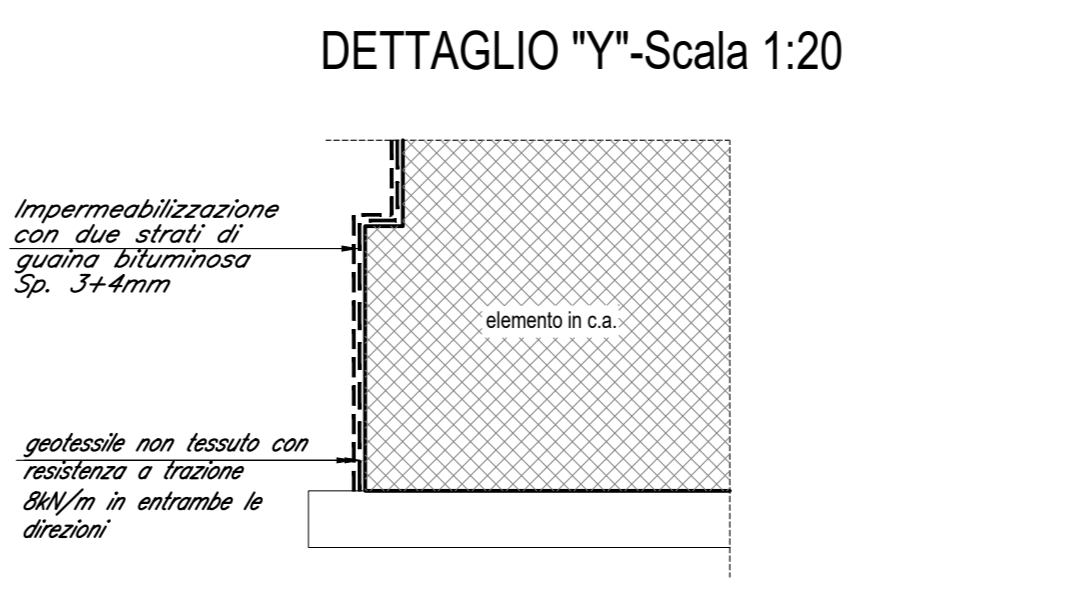
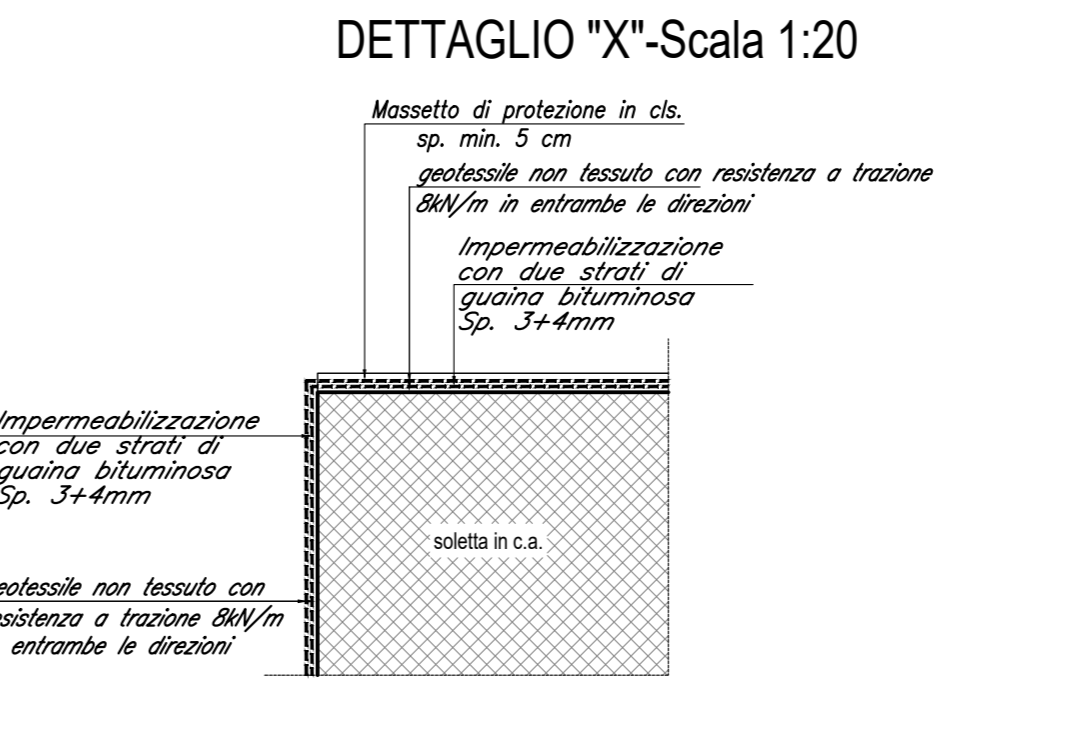
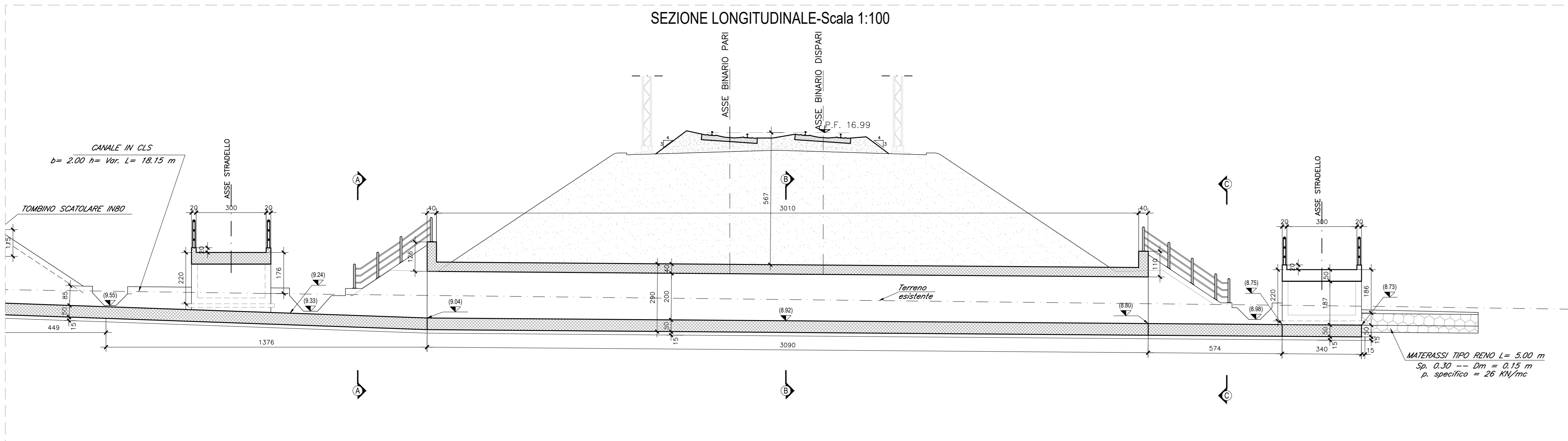
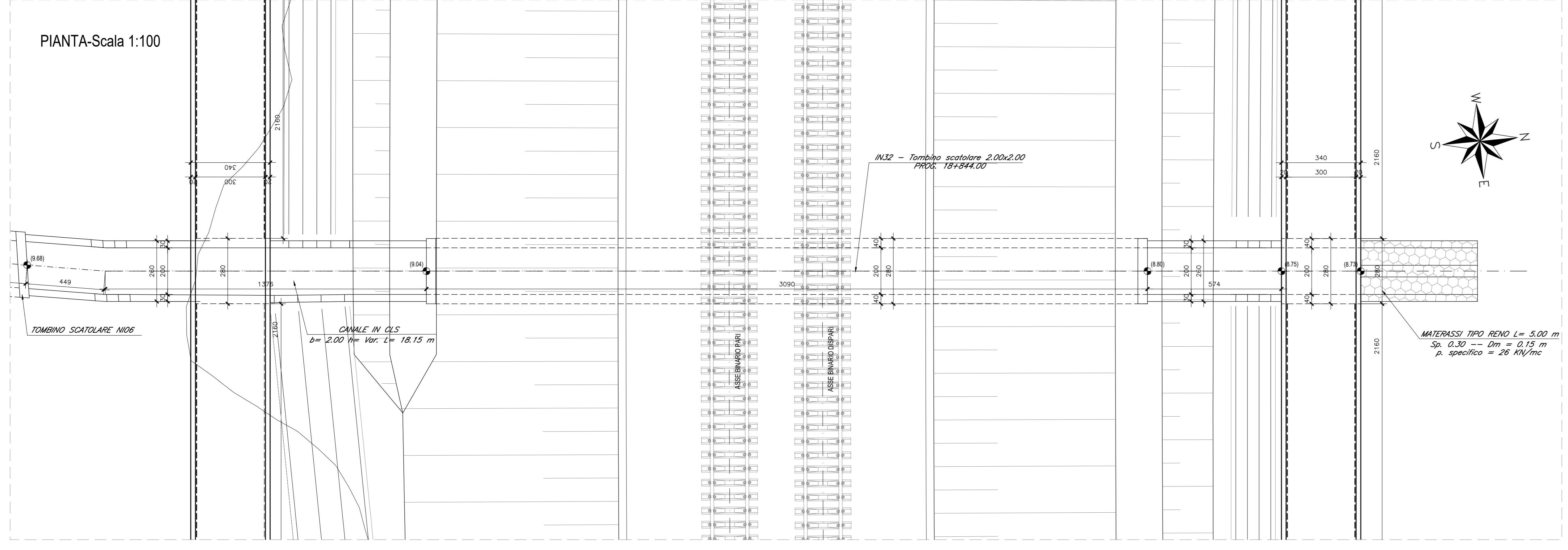


- GETTI IN OPERA**
- CALCESTRUZZO MAGRO E GETTO DI LIVELLAMENTO**
- CLASSE DI RESISTENZA MINIMA C12/15
 - TIPO CEMENTO CEM I+V
 - CLASSE DI ESPOSIZIONE AMBIENTALE : X0
- CALCESTRUZZO TOMBINI**
- CLASSE DI RESISTENZA MINIMA C32/40
 - TIPO CEMENTO CEM I+V
 - RAPPORTO A/C : ≤ 0.50
 - CLASSE MINIMA DI CONSISTENZA : S4
 - CLASSE DI ESPOSIZIONE AMBIENTALE : XS1
 - COPRIFERRO = 50 mm
 - DIAMETRO MASSIMO INERTI : 20 mm
- CALCESTRUZZO MURI D'IMBOCCO, CANALI RETTANGOLARI, CANALI AD U, CANALETTA TRAPEZIA**
- CLASSE DI RESISTENZA MINIMA C30/37
 - TIPO CEMENTO CEM I+V
 - RAPPORTO A/C : ≤ 0.55
 - CLASSE MINIMA DI CONSISTENZA : S4
 - CLASSE DI ESPOSIZIONE AMBIENTALE : XA1
 - COPRIFERRO = 40 mm
 - DIAMETRO MASSIMO INERTI : 20 mm
- ACCIAIO ORDINARIO PER CALCESTRUZZO ARMATO**
- IN BARRE E RETI ELETTROSALDATE B450C saldabile che presenta le seguenti caratteristiche:
- Tensione di snervamento caratteristica $f_{yk} \geq 450 \text{ N/mm}^2$
 - Tensione caratteristica a rottura $f_{tk} \geq 540 \text{ N/mm}^2$
 - Tensione caratteristica a rottura $1.15 \leq f_{tk}/f_{yk} < 1.35$



COMMITTENTE: **RFI** RETE FERROVIARIA ITALIANA
GRUPPO FERROVIE DELLO STATO ITALIANE
DIREZIONE INVESTIMENTI
DIREZIONE PROGRAMMI INVESTIMENTI
DIRETTRICE SUD - PROGETTO ADRIATICA

DIREZIONE LAVORI: **ITALFERR** GRUPPO FERROVIE DELLO STATO ITALIANE

APPALTATORE: **ACOSTINI** COSTRUZIONI GENERALI, **ATLANTE**

PROGETTAZIONE: **HUB** MANDATARIA, **HYpro** MANDANTI

PROGETTO ESECUTIVO

LINEA PESCARA - BARI
RADDOPPIO DELLA TRATTA FERROVIARIA TERMOLI - LESINA
LOTTO 2 e 3: RADDOPPIO TERMOLI - RIPALTA

IN32 - Tombo scotolare 2.00x2.00 al km 18+844.00
Planimetria di inquadramento e sezioni

APPALTATORE	PROGETTAZIONE	SCALA:
DIRETTORE TECNICO A.A. PASCIONE ING. M. CANTARELLI ING. A. ZAPPALÀ	DIRETTORE OPERATIVO ING. M. CANTARELLI ING. A. ZAPPALÀ	Var.
COMMESSA	LOTTO	FASE
LI0B	02	E
ZZ	PB	IN3200
001	C	

Rev.	Descrizione	Redatto	Data	Verificato	Data	Approvato	Data	Autore	Data
A	Prima Direzione	Ing. M. Cantarelli	2023	Ing. V. Calone	2023	S. Canale	2023		
B	Aggiornamento per File-020	Ing. A. Zappalà	2023	Ing. M. Cantarelli	2023	S. Canale	2023		
C	Revisione a seguito di OD001	Ing. A. Zappalà	2023	Ing. M. Cantarelli	2023	S. Canale	2023		

File: LI0B02EZZPBIN320001C.DWG n. Elab.: 1