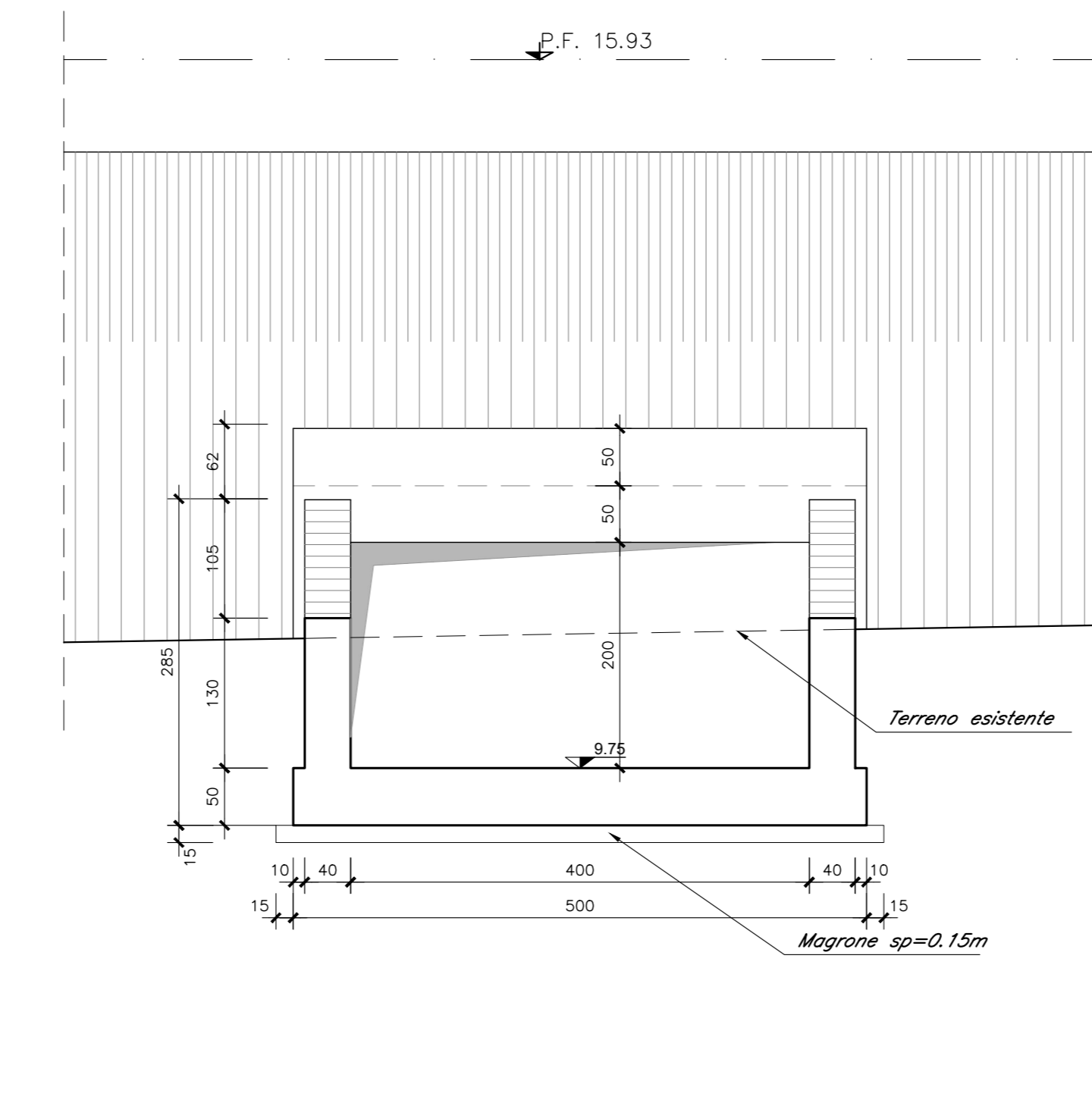
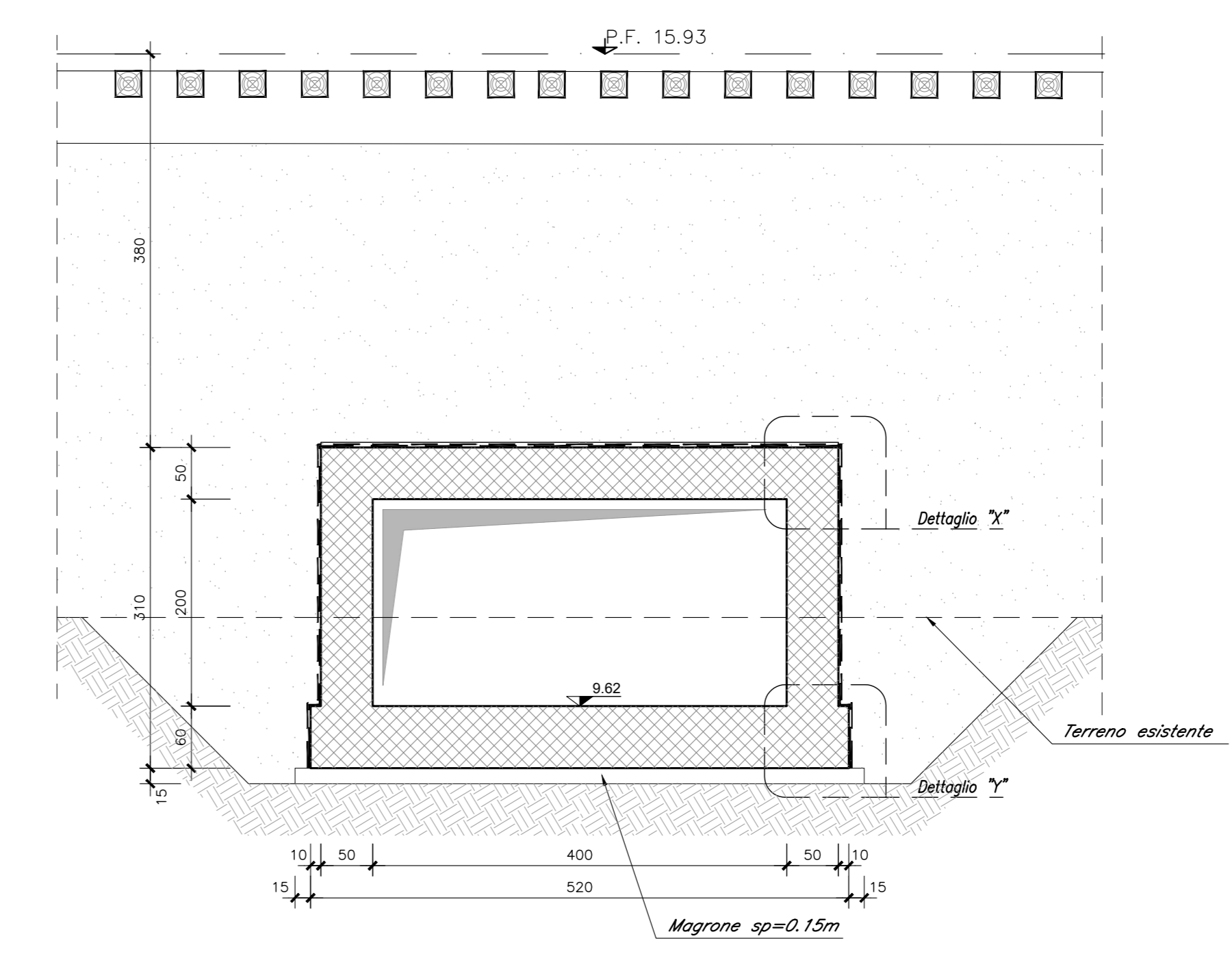


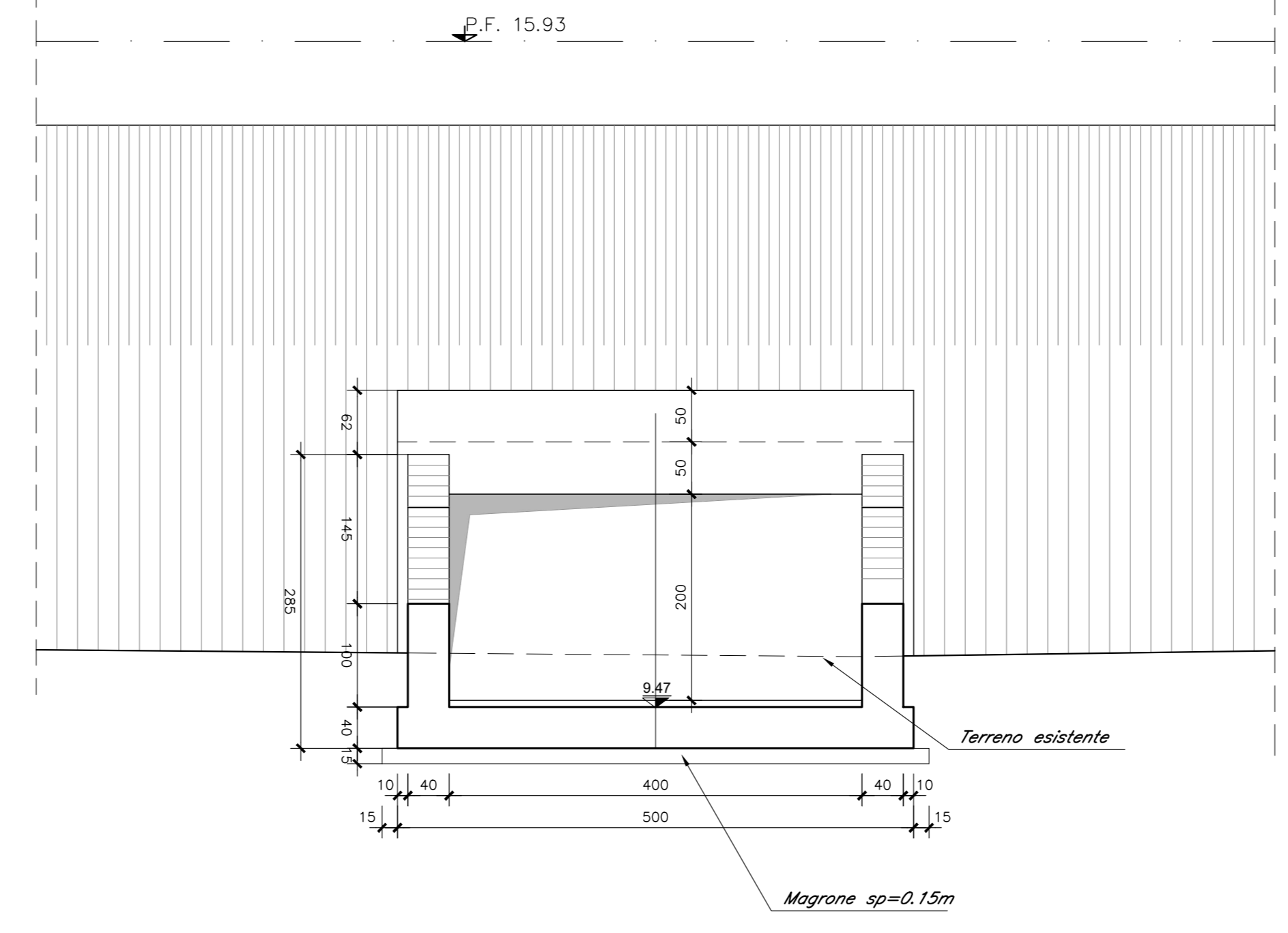
SEZIONE A-A-Scala 1:50



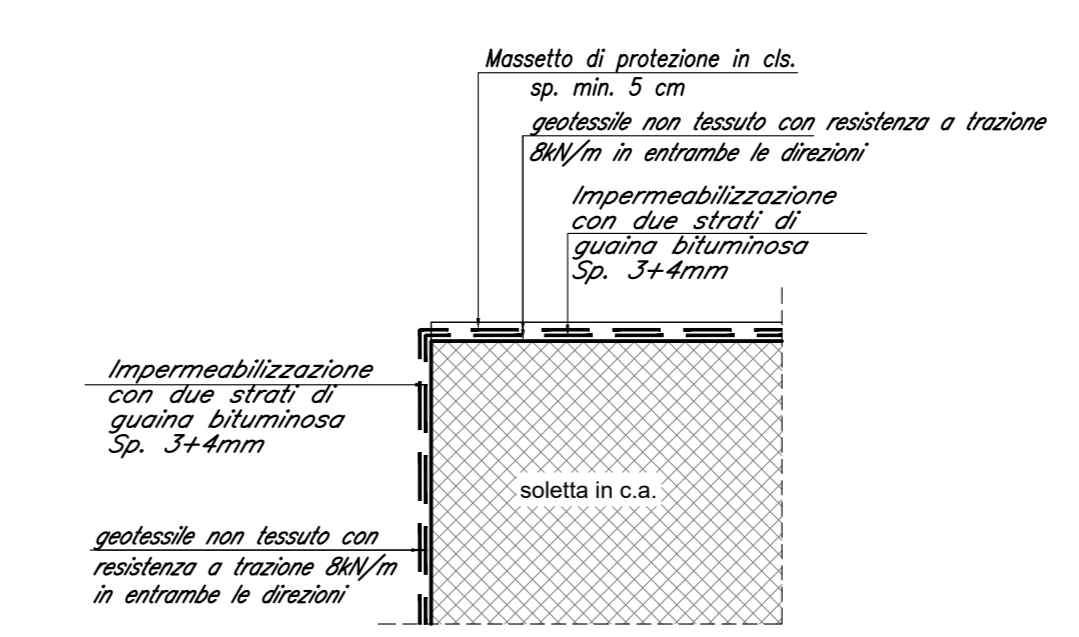
SEZIONE B-B-Scala 1:50



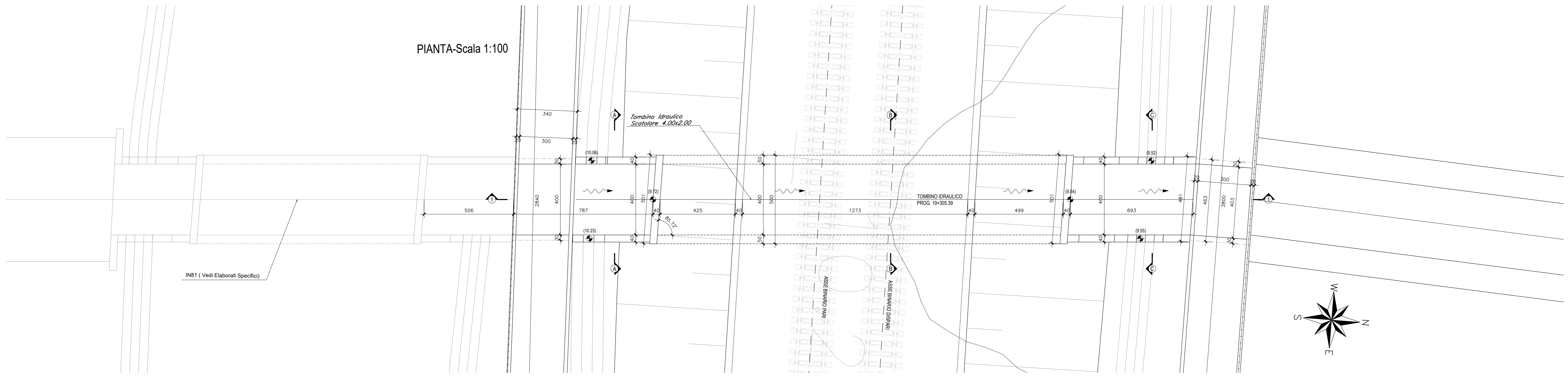
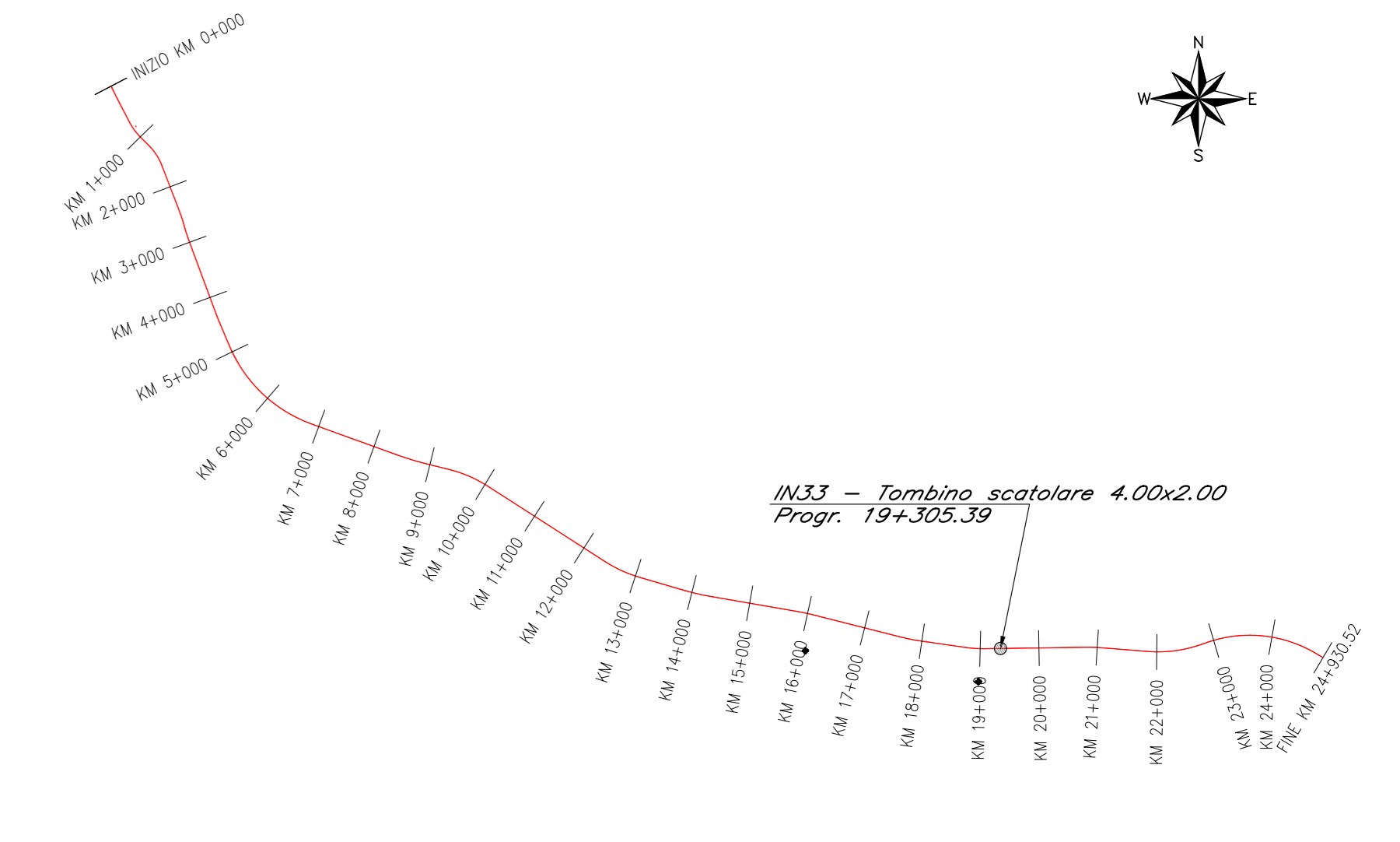
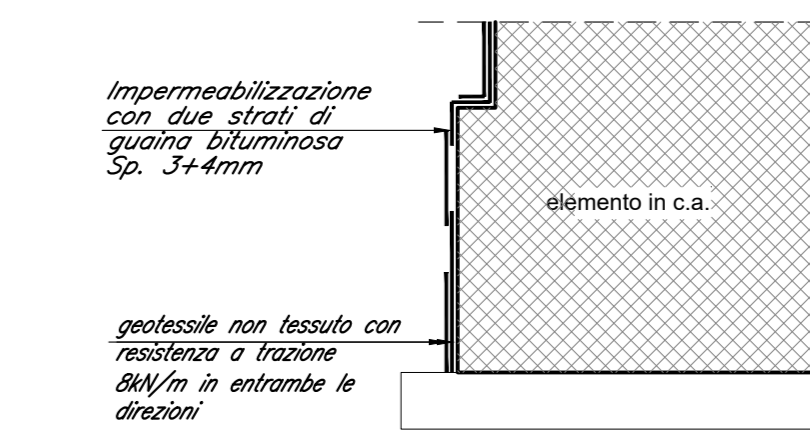
SEZIONE C-C-Scala 1:50



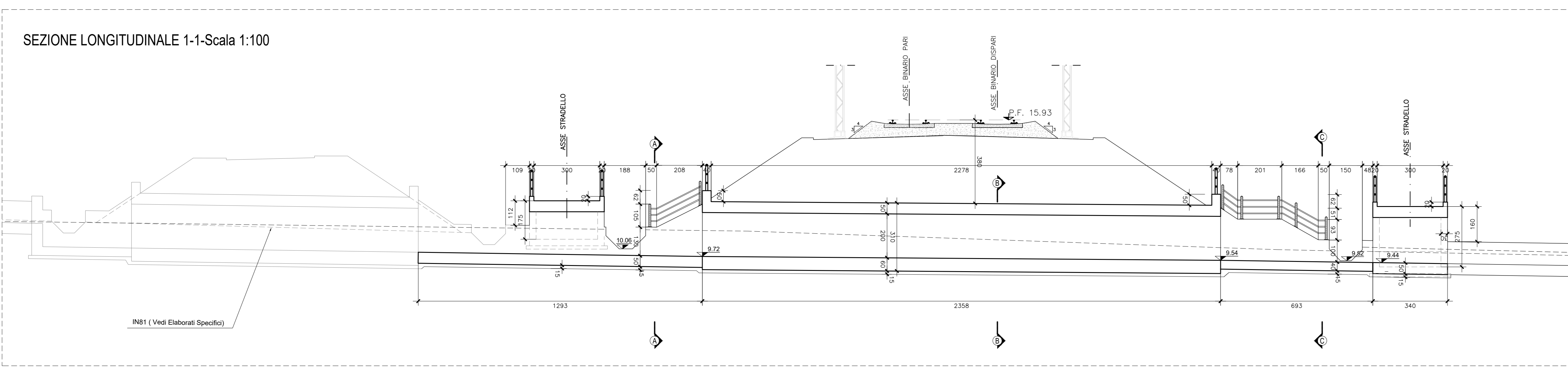
DETTAGLIO "X"-Scala 1:20



DETTAGLIO "Y"-Scala 1:20



SEZIONE LONGITUDINALE 1-1-Scala 1:100



GETTI IN OPERA

CALCESTRUZZO MAGRO E GETTO DI LIVELLAMENTO

- CLASSE DI RESISTENZA MINIMA C12/15
- TIPO CEMENTO CEM I+V
- CLASSE DI ESPOSIZIONE AMBIENTALE : X0

CALCESTRUZZO TOMBINI

- CLASSE DI RESISTENZA MINIMA C32/40
- TIPO CEMENTO CEM I+V
- RAPPORTO A/C : ≤ 0,50
- CLASSE MINIMA DI CONSISTENZA : S4
- COPRIFERRO = 50 mm
- DIAMETRO MASSIMO INERTI : 20 mm

CALCESTRUZZO MURI D'IMBOCCO, CANALI RETTANGOLARI, CANALI AD U, CANALETTA TRAPEZIA

- CLASSE DI RESISTENZA MINIMA C30/37
- TIPO CEMENTO CEM I+V
- RAPPORTO A/C : ≤ 0,55
- CLASSE MINIMA DI CONSISTENZA : S4
- CLASSE DI ESPOSIZIONE AMBIENTALE : XA1
- COPRIFERRO = 40 mm
- DIAMETRO MASSIMO INERTI : 20 mm

ACCIAIO ORDINARIO PER CALCESTRUZZO ARMATO

IN BARRE E RETI ELETTROSALDATE

B450C solido che presenta le seguenti caratteristiche :

- Tensione di snervamento caratteristica $f_{yk} \geq 450 \text{ N/mm}^2$
- Tensione caratteristica a rottura $f_{tk} \geq 540 \text{ N/mm}^2$
- $1,15 \leq f_{tk}/f_{yk} < 1,35$

COMMITTENTE: **RFI** RETE FERROVIARIA ITALIANA
GRUPPO FERROVIE DELLO STATO ITALIANE
DIREZIONE INVESTIMENTI
DIREZIONE PROGRAMMI INVESTIMENTI
DIRETTRICE SUD - PROGETTO ADRIATICA

DIREZIONE LAVORI: **ITALFERR** GRUPPO FERROVIE DELLO STATO ITALIANE

APPALTATORE: **AGOSTINO COSTRUZIONI** MANDATARIA
ATLANTE MANDANTI

PROGETTAZIONE: **HUB** MANDATARIA
HYpro MANDANTI

PROGETTO ESECUTIVO

LINEA PESCARA - BARI
RADDOPPIO DELLA TRATTA FERROVIARIA TERMOLI - LESINA
LOTTO 2 e 3: RADDOPPIO TERMOLI - RIPALTA

IN33 - Tombo scotolare 4.00x2.00 e sistemazione canale km 19+305.39
Planimetria di inquadramento

APPLICAZIONE	PROGETTAZIONE	SCALA:
DIRETTORE TECNICO A.A. FANTAUZZO Ing. A. Fantauzzo	DIRETTORE OPERATIVO Ing. M. Calabrese	Var.

COMMESSA / LOTTO FASE ENTE **LI0B02EZZPB IN3300 001 C** PROG. REV.

Rev.	Descrizione	Redatto	Data	Verificato	Data	Approvato	Data	Autorizzato Data
A	Prima Disposizione	Ing. M. Calabrese	28/09/2022	Ing. V. Calone	05/10/2022	S. Calone	05/10/2022	
B	Aggiornamento per File-020	Ing. A. Zappà	28/09/2023	Ing. M. Calabrese	28/09/2023	Ing. M. Calabrese	28/09/2023	
C	Revisione rispetto a 020/01	Ing. A. Zappà	05/04/2023	Ing. M. Calabrese	05/04/2023	Ing. M. Calabrese	05/04/2023	

File: LI0B02EZZPBIN3300001C.DWG n. Elab.: _____