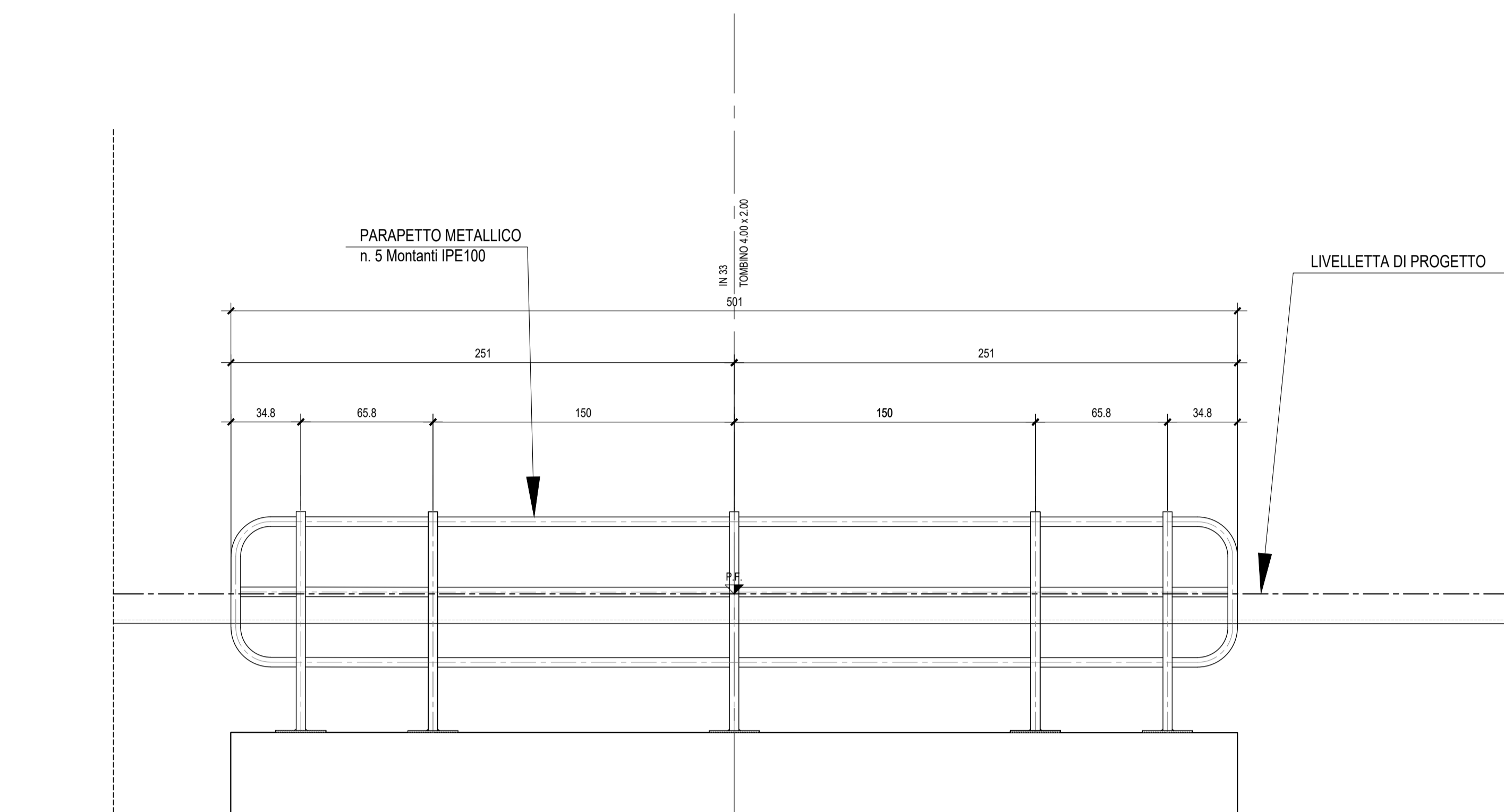
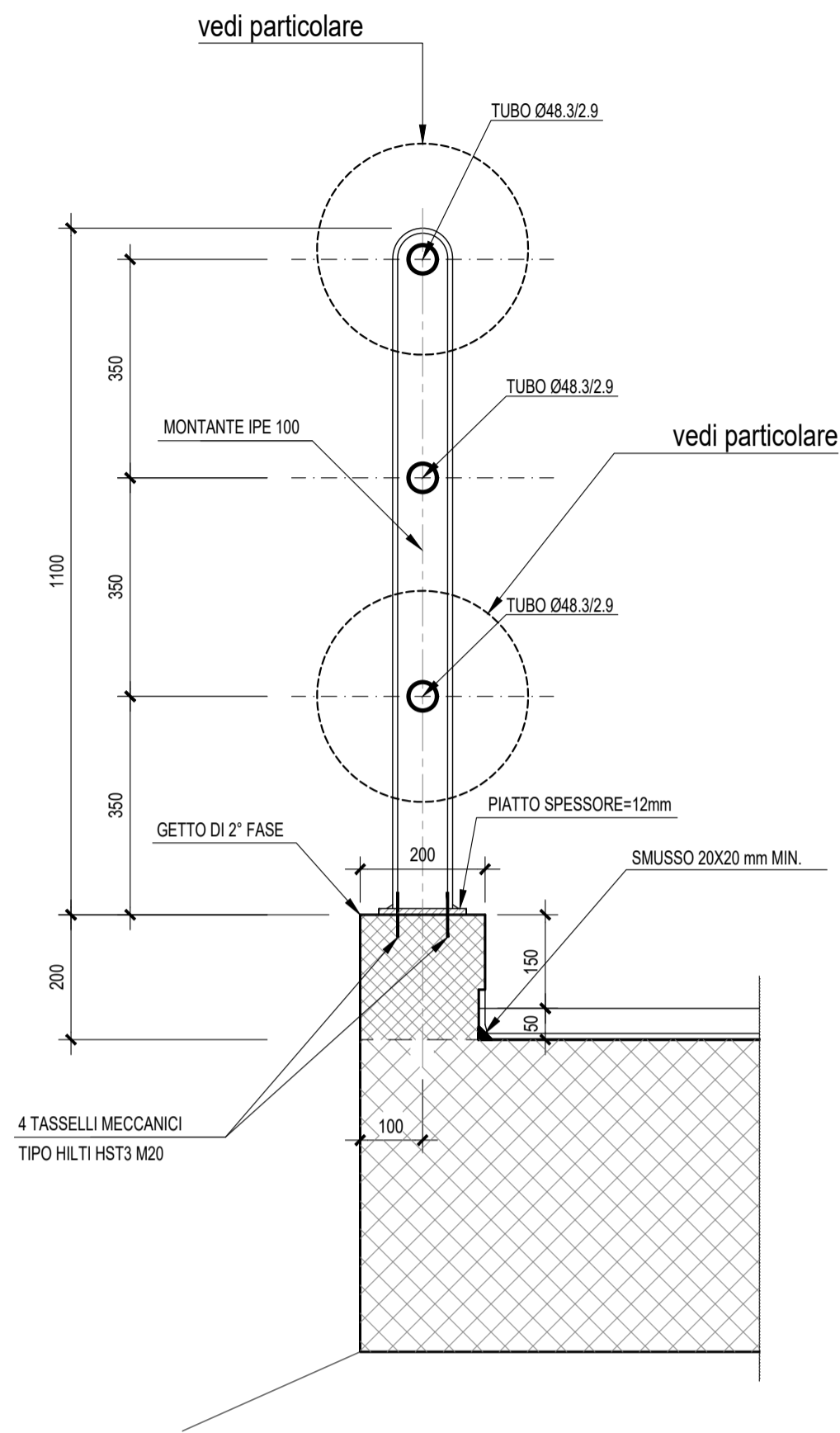
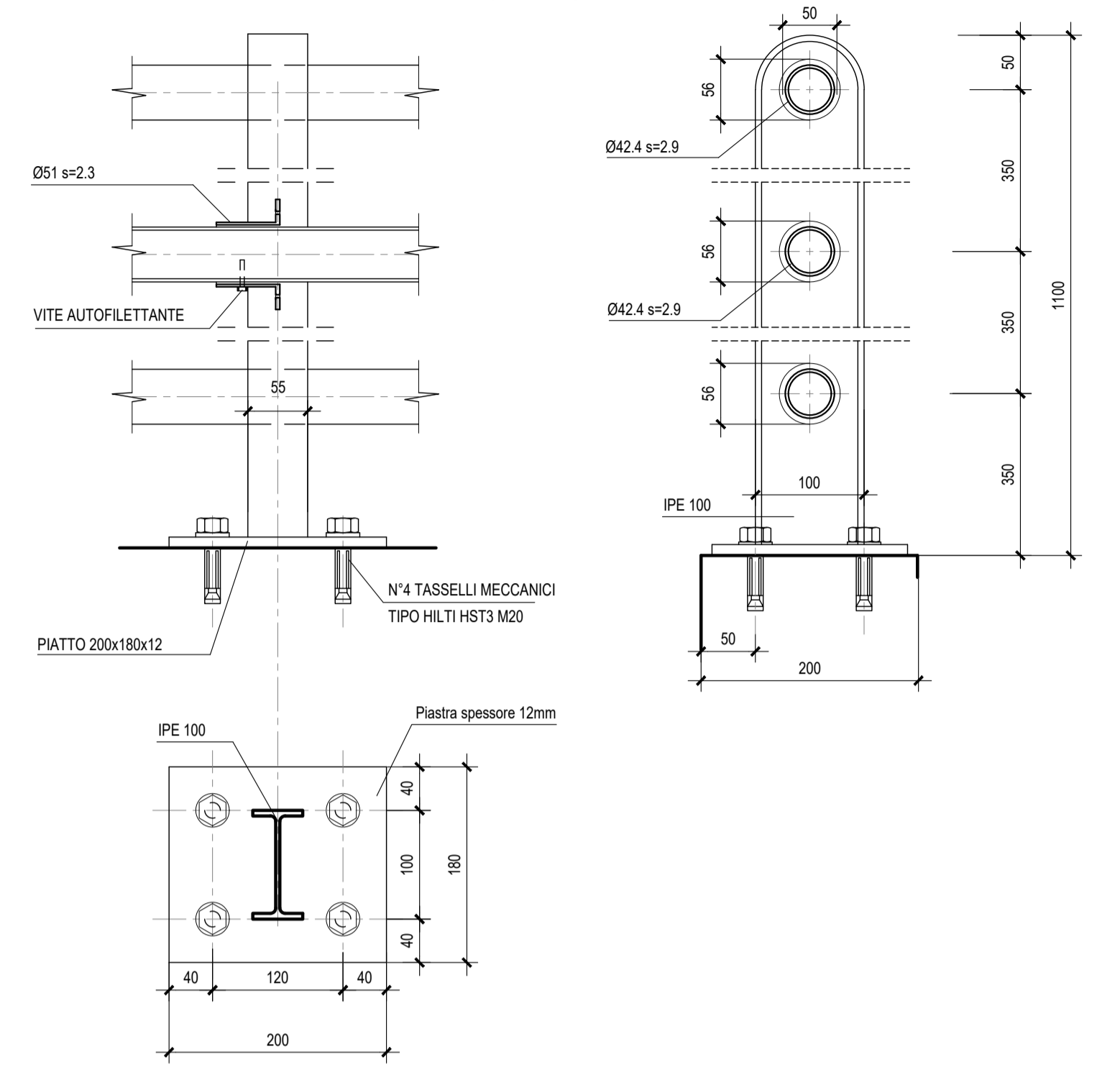


PARTICOLARI PARAPETTO IN ACCIAIO

SEZIONE TRASVERSALE - Scala 1:10

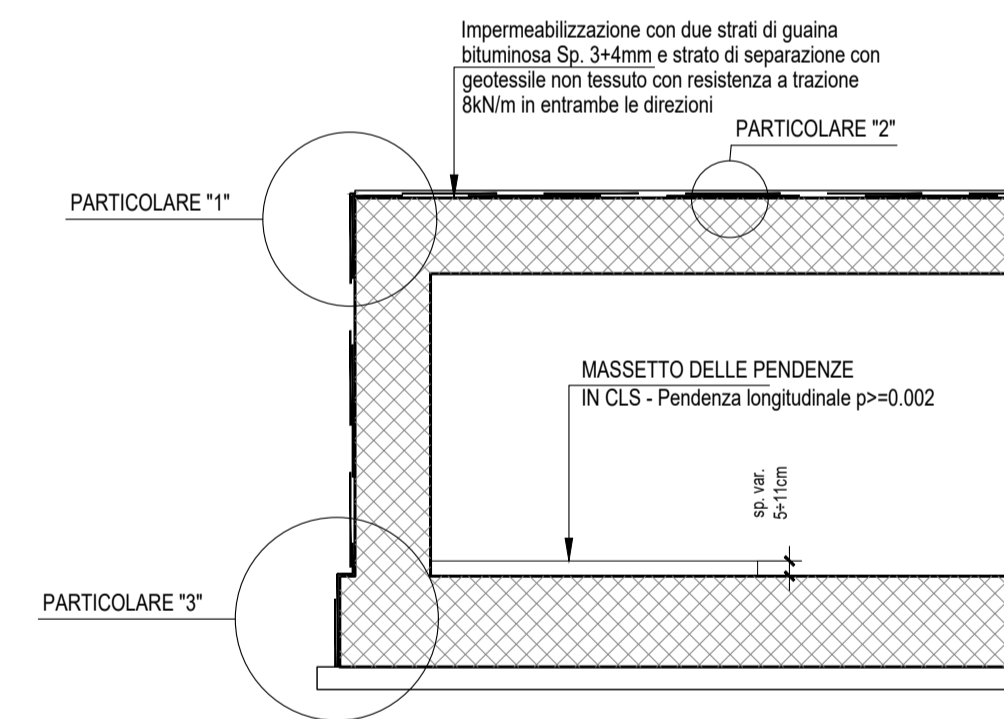


PARTICOLARE MONTANTE E PIASTRA PARAPETTO-Scala 1:5

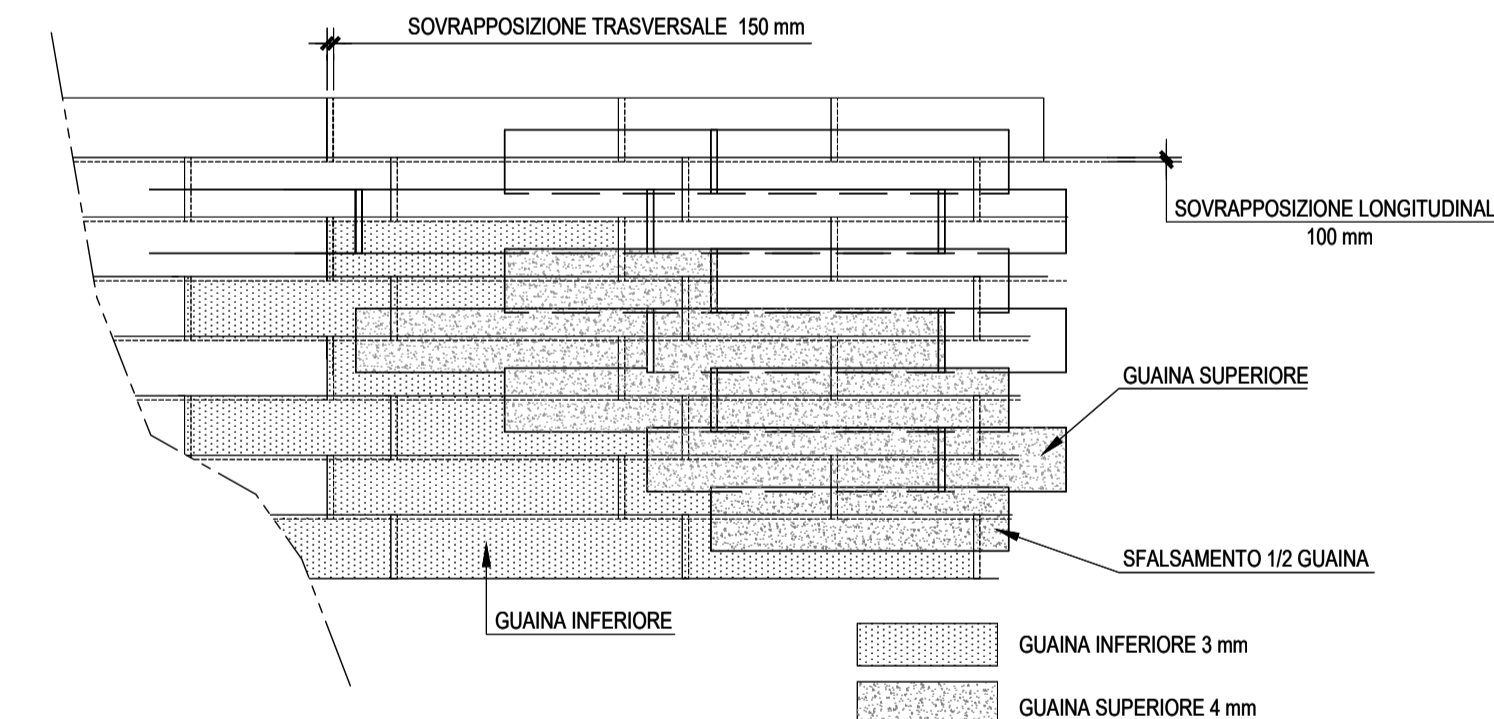


PARTICOLARI IMPERMEABILIZZAZIONE SCATOLARE

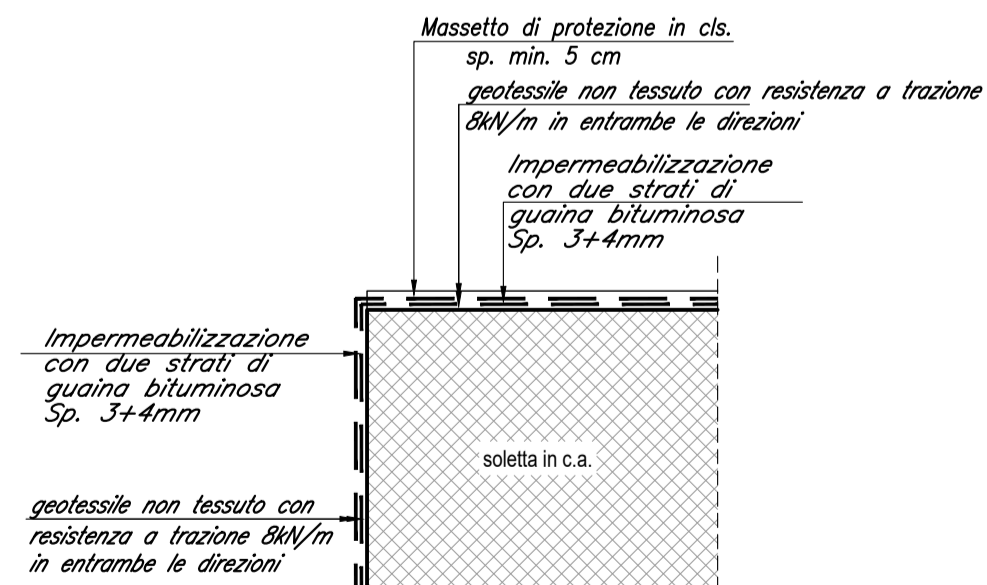
SEZIONE TIPO



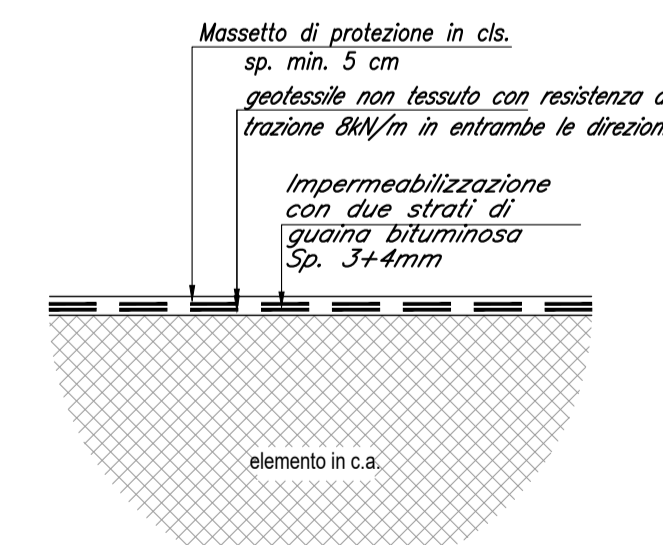
SCHEMA DI POSA IMPERMEABILIZZAZIONE - Scala 1:20



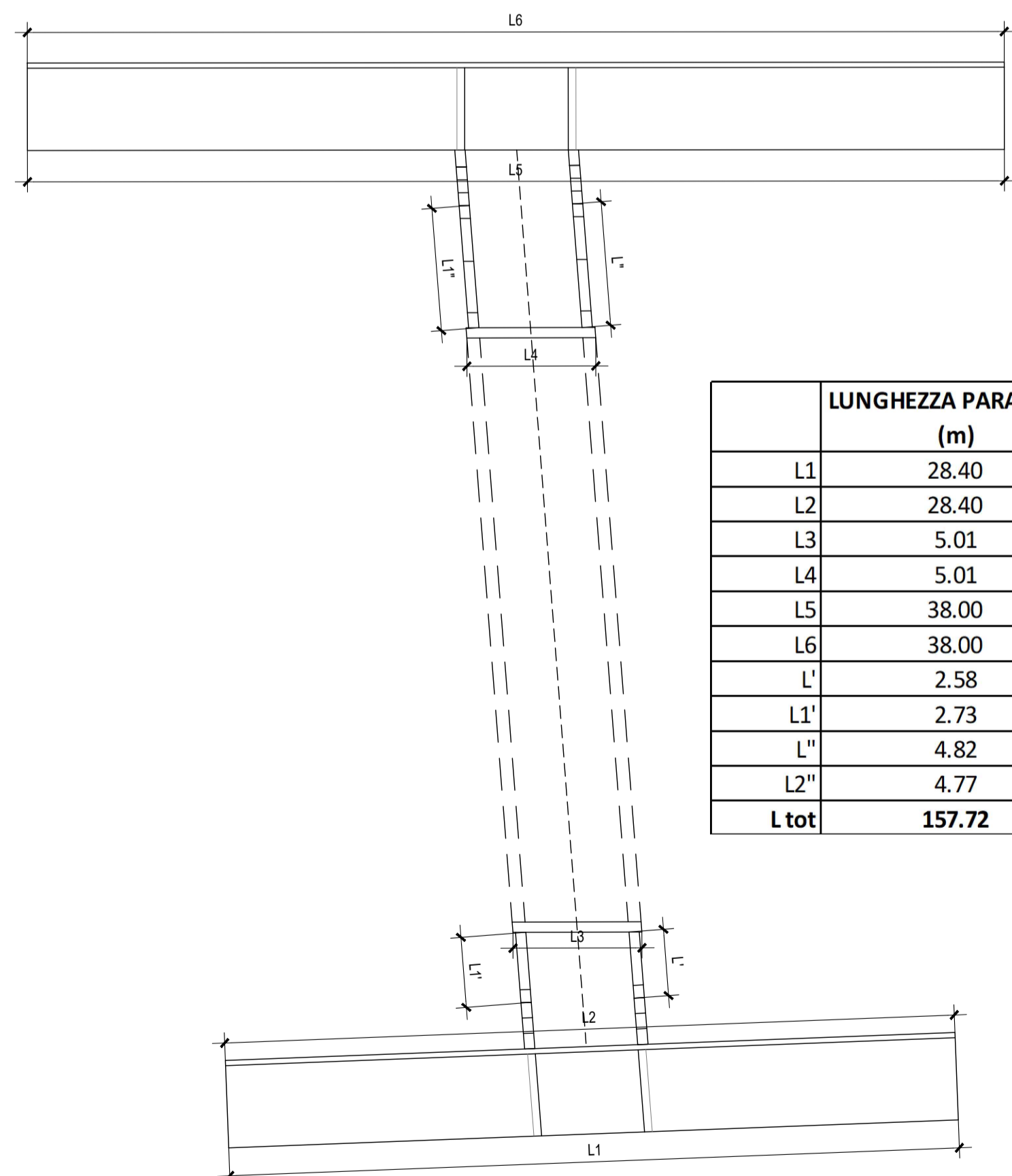
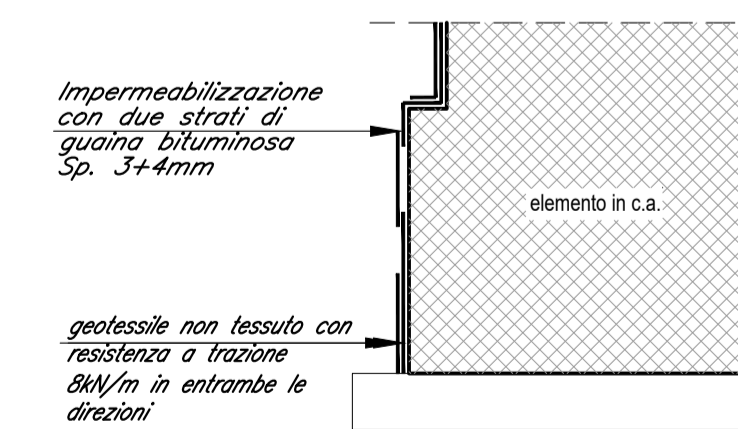
PARTICOLARE "1" - Scala 1:10



PARTICOLARE "2"-Scala 1:10



PARTICOLARE "3" - Scala 1:10



	LUNGHEZZA PARAPETTO (m)
L1	28.40
L2	28.40
L3	5.01
L4	5.01
L5	38.00
L6	38.00
L1'	2.58
L1''	2.73
L1'''	4.82
L2''	4.77
L tot	157.72

COMMITTENTE: **RFI** RETE FERROVIARIA ITALIANA
GRUPPO FERROVIE DELLO STATO ITALIANE
DIREZIONE INVESTIMENTI
DIREZIONE PROGRAMMI INVESTIMENTI
DIRETTRICE SUD - PROGETTO ADRIATICA

DIREZIONE LAVORI: **ITALFERR** GRUPPO FERROVIE DELLO STATO ITALIANE

APPALTATORE: **AD AGOSTINO** COSTRUZIONI GENERALI S.p.A. MANDATARIA
ReseArch MANDANTI
ATLANTE

PROGETTAZIONE: MANDATARIA **HUB** MANDANTI **HYpro**

PROGETTO ESECUTIVO
LINEA PESCARA - BARI
RADDOPPIO DELLA TRATTA FERROVIARIA TERMOLI - LESINA
LOTTO 2 e 3: RADDOPPIO TERMOLI - RIPALTA

IN33 - Tombino scatolare 4,00x2,00 e sistemazione canale km 19+305,39
Particolari costruttivi

APPALTATORE A.A. D'AGOSTINO COSTRUZIONI GENERALI S.p.A. Il Direttore Tecnico (Ing. Giancarlo Rubin)	PROGETTAZIONE DIREZIONE DELLA PROGETTAZIONE A.A. D'AGOSTINO COSTRUZIONI GENERALI S.p.A. Il Direttore Tecnico (Ing. Giancarlo Rubin)	SCALA: Var.
--	---	----------------

COMMESSA: LOTTO FASE ENTE **IPD.DOC.** OPERA/DISCIPLINA **PROGR.** REV. **LI0B 02 E ZZ BB IN3300 002 C**

Revis.	Descrizione	Redatto	Data	Verificato	Data	Approvato	Data	Autorizzato	Data
A	Prima Emisione	Ing. M. Calderoni	28/09/2022	Ing. V. Calzona	28/09/2022	S. Canale	28/09/2022		
B	Aggiornamento per RfV n.0254	Ing. A. Zaca	28/09/2023	Ing. M. Calderoni	28/09/2023	S. Canale	28/09/2023		
C	Revisione e seguito di 001-CC-01	Ing. A. Zaca	02/10/2023	Ing. M. Calderoni	02/10/2023	S. Canale	02/10/2023		

File: LI0B02EZZBBIN3300002C.DWG n. Elab.: