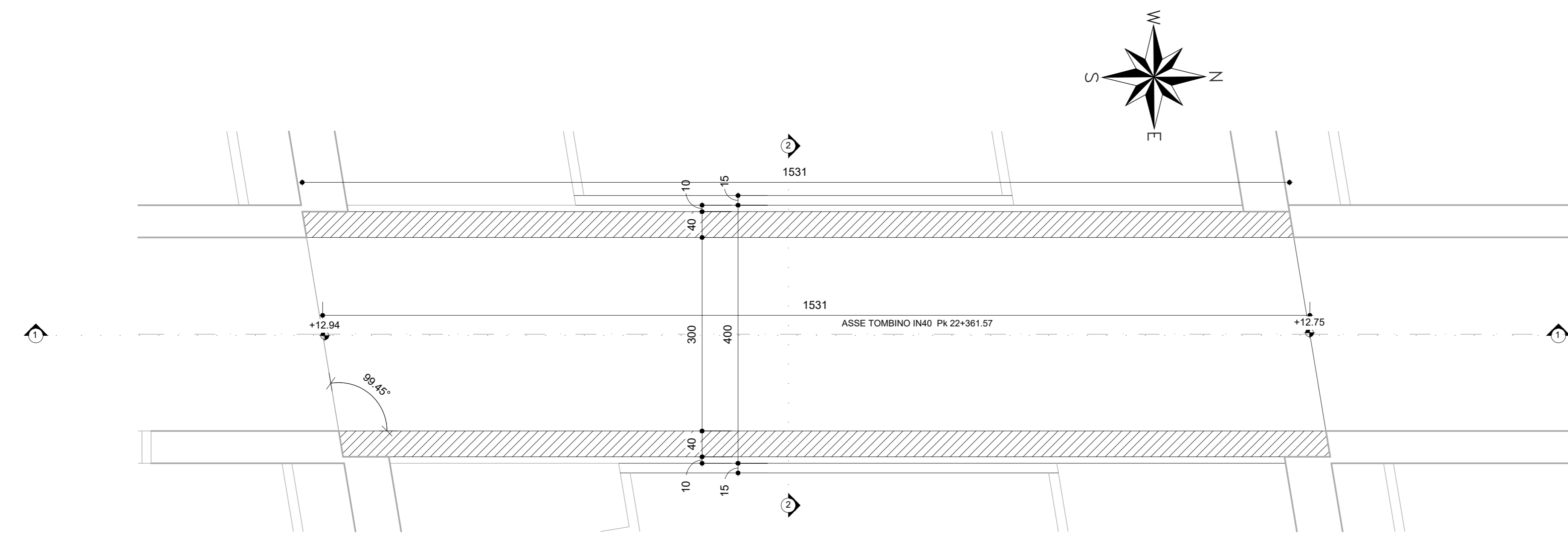
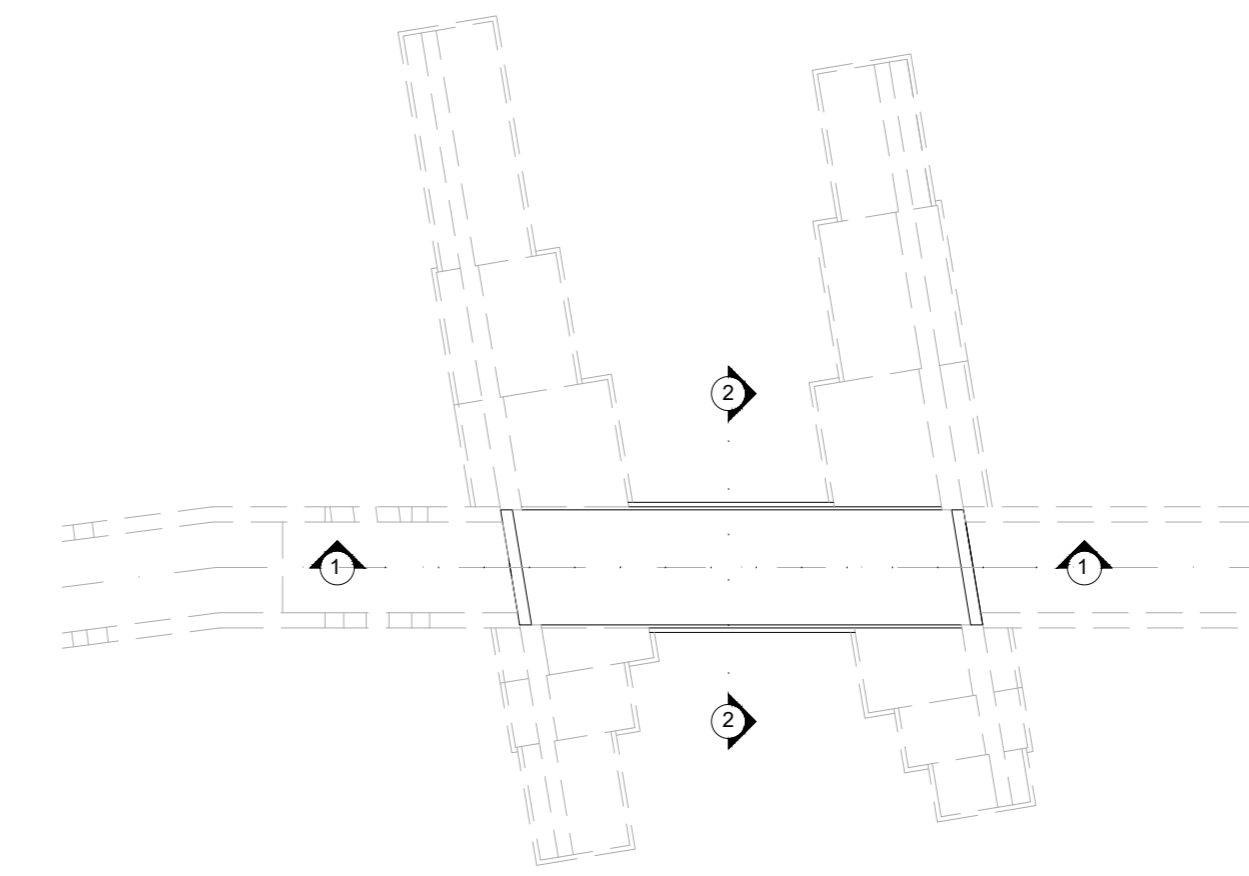


PIANTA SPICCATO

scala 1 : 50

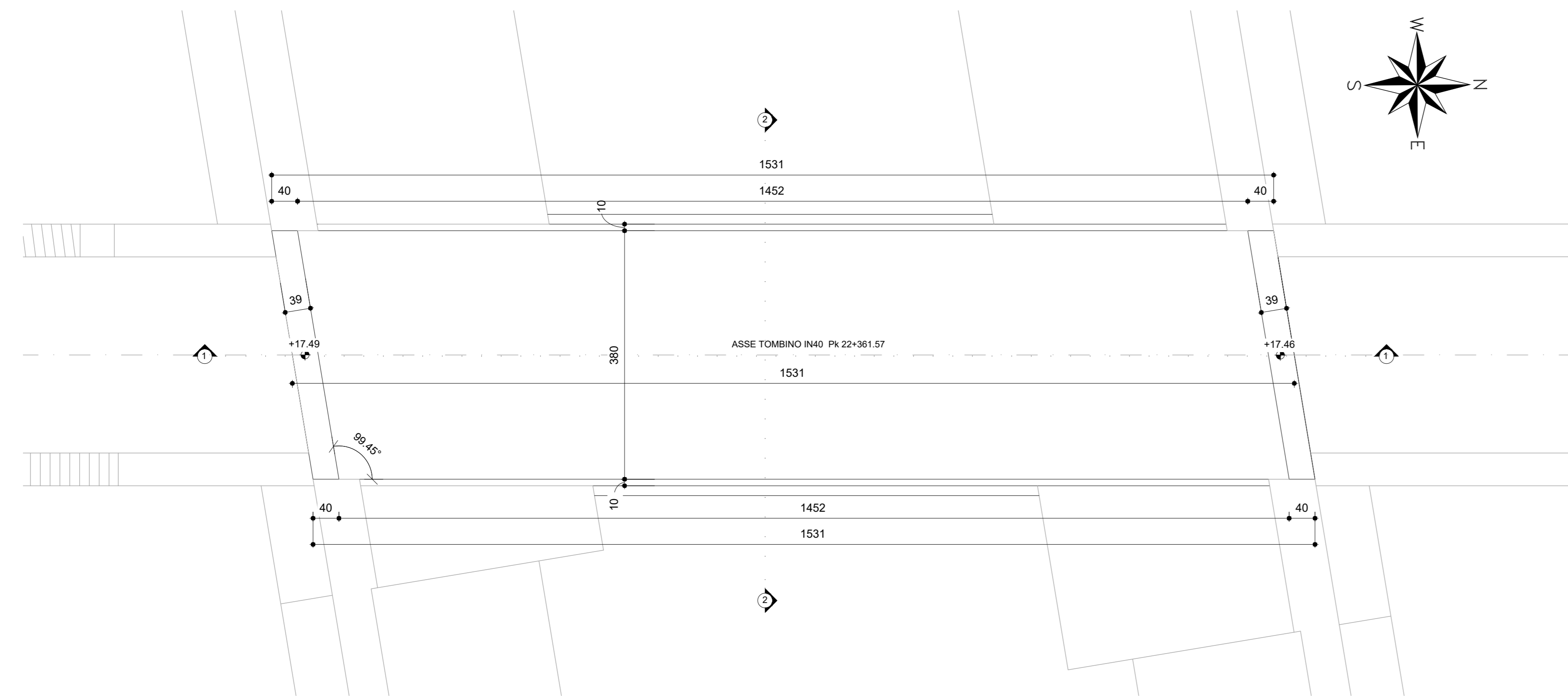


SCHEMA DISPOSIZIONI SEZIONI

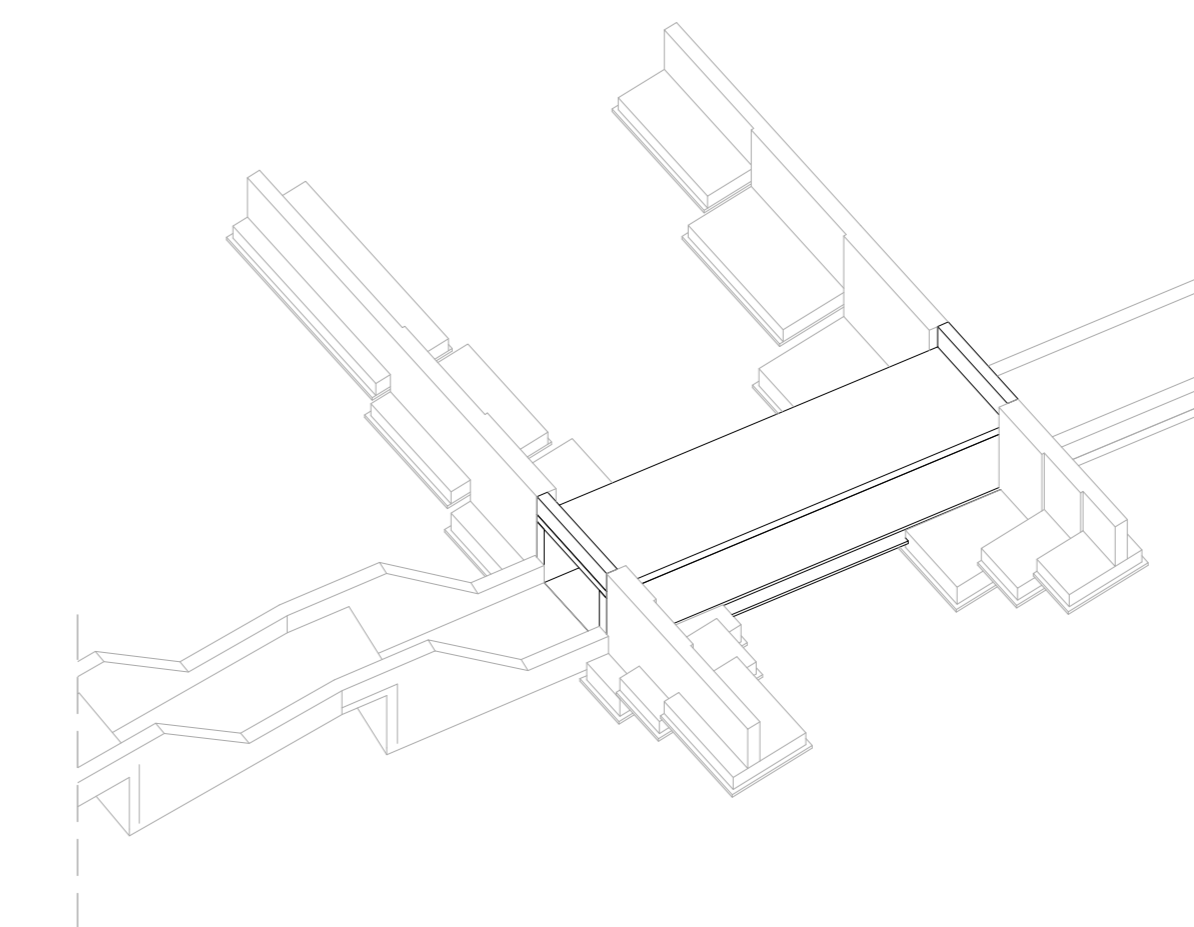


VISTA DALL'ALTO

scala 1 : 50



VISTA 3D



GETTI IN OPERA

CALCESTRUZZO MAGRO E GETTO DI LIVELLAMENTO

- CLASSE DI RESISTENZA MINIMA C12/15
- TIPO CEMENTO CEM I+V
- CLASSE DI ESPOSIZIONE AMBIENTALE : X0

CALCESTRUZZO TOMBINI

- CLASSE DI RESISTENZA MINIMA C32/40
- TIPO CEMENTO CEM I+V
- RAPPORTO A/C : ≤ 0,50
- CLASSE MINIMA DI CONSISTENZA : S4
- CLASSE DI ESPOSIZIONE AMBIENTALE : XS1
- COPRIFERRO = 50 mm
- DIAMETRO MASSIMO INERTI : 20 mm

CALCESTRUZZO MURO D'IMBOCOCCO, CANALI RETTANGOLARI, CANALI AD U, CANALETTA TRAPEZIO

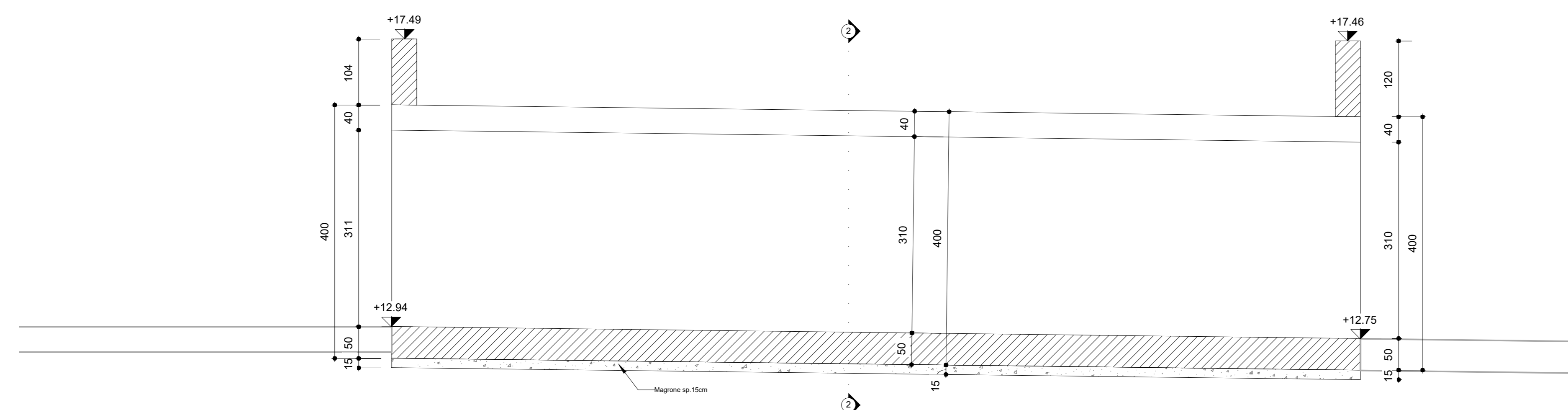
- CLASSE DI RESISTENZA MINIMA C30/37
- TIPO CEMENTO CEM I+V
- RAPPORTO A/C : ≤ 0,55
- CLASSE MINIMA DI CONSISTENZA : S4
- CLASSE DI ESPOSIZIONE AMBIENTALE : XA1
- COPRIFERRO = 40 mm
- DIAMETRO MASSIMO INERTI : 20 mm

ACCIAIO ORDINARIO PER CALCESTRUZZO ARMATO

- IN BARRE E RETI ELETTROSALDATE
- B450C, saldabile che presenta le seguenti caratteristiche :
 - Tensione di snervamento caratteristico $f_{yk} \geq 450 \text{ N/mm}^2$
 - Tensione caratteristica a rottura $f_{tk} \geq 540 \text{ N/mm}^2$
 - Tensione $f_{tk}/f_{yk} < 1,35$

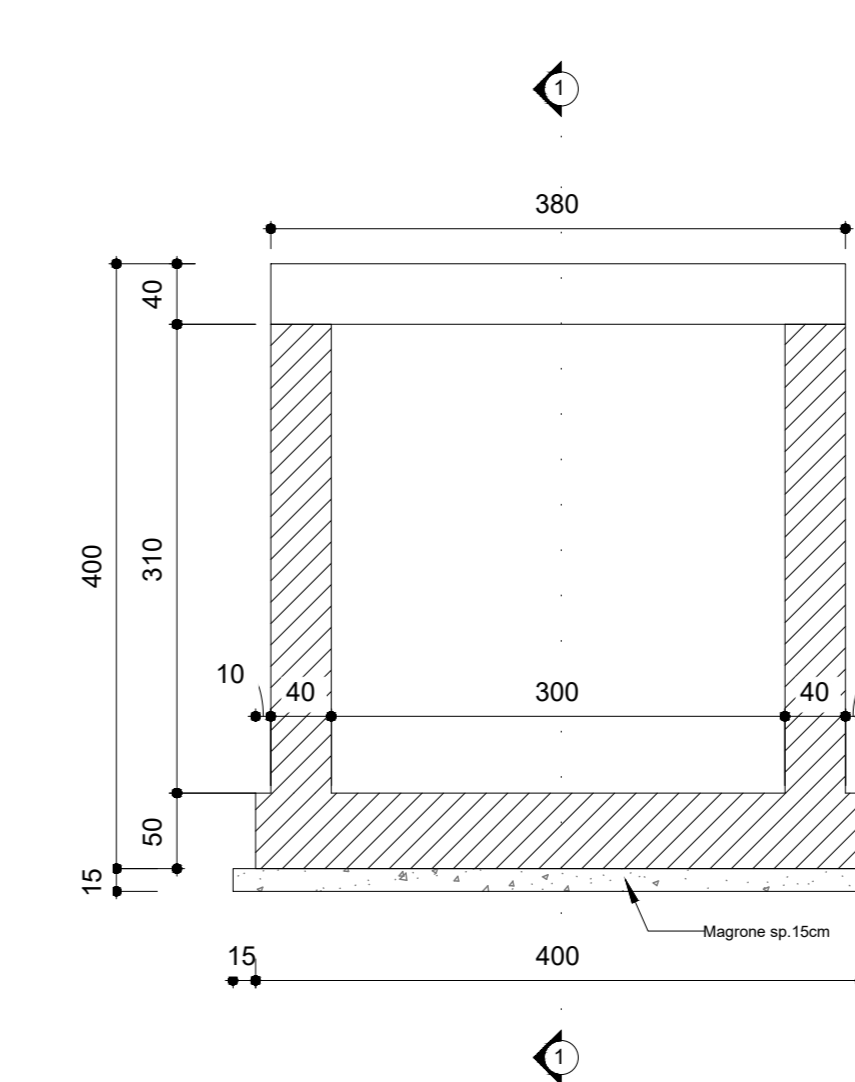
SEZIONE LONGITUDINALE 1-1

scala 1 : 50



SEZIONE 2-2

scala 1 : 50



COMMITTENTE: **RFI** RETE FERROVIARIA ITALIANA
GRUPPO FERROVIE DELLO STATO ITALIANE
DIREZIONE INVESTIMENTI
DIREZIONE PROGRAMMI INVESTIMENTI
DIRETTRICE SUD - PROGETTO ADRIATICA

DIREZIONE LAVORI: **ITALFERR** GRUPPO FERROVIE DELLO STATO ITALIANE

APPALTATORE: **AGOSTINO COSTRUZIONI** **ATLANTE**

MANDATARIA: **HUB** MANDANTI: **ZIVpro**

PROGETTAZIONE: **HUB** **ZIVpro**

PROGETTO ESECUTIVO

LINEA PESCARA - BARI
RADDOPPIO DELLA TRATTA FERROVIARIA TERMOLI - LESINA
LOTTO 2 e 3: RADDOPPIO TERMOLI - RIPALTA

IN40 - Tomboino scatorale 3,00x3,10 al km 22+361.57
Carpenteria tombino

APPALTATORE	PROGETTAZIONE	SCALA:
DIRETTORE TECNICO A.A. PASCIONE A.A. PASCIONE A.A. PASCIONE	DIRETTORE PROGETTAZIONE ING. V. CALONE ING. V. CALONE ING. V. CALONE	1:50

COMMESSA / LOTTO / FASE / ENTE / OPERA/DISCIPLINA / PROGR. / REV.

LI0B 02 E ZZ BB IN4000 001 C

Rev.	Descrizione	Redatto	Data	Verificato	Data	Approvato	Data	Autorizzato Data
A	Prva Disasse	Ing. M. Calabrese	2023/07/20	Ing. V. Calone	2023/07/20	S. Calone	2023/07/20	
B	Aggiornamento per file 100	Ing. A. Zappà	2023/08/02	Ing. M. Calabrese	2023/08/02	S. Calone	2023/08/02	
C	Revisione a regola d'arte 001	Ing. A. Zappà	2023/08/02	Ing. M. Calabrese	2023/08/02	S. Calone	2023/08/02	

File: LI0B02EZZBBIN4000001C.DWG n. Elab.: _____