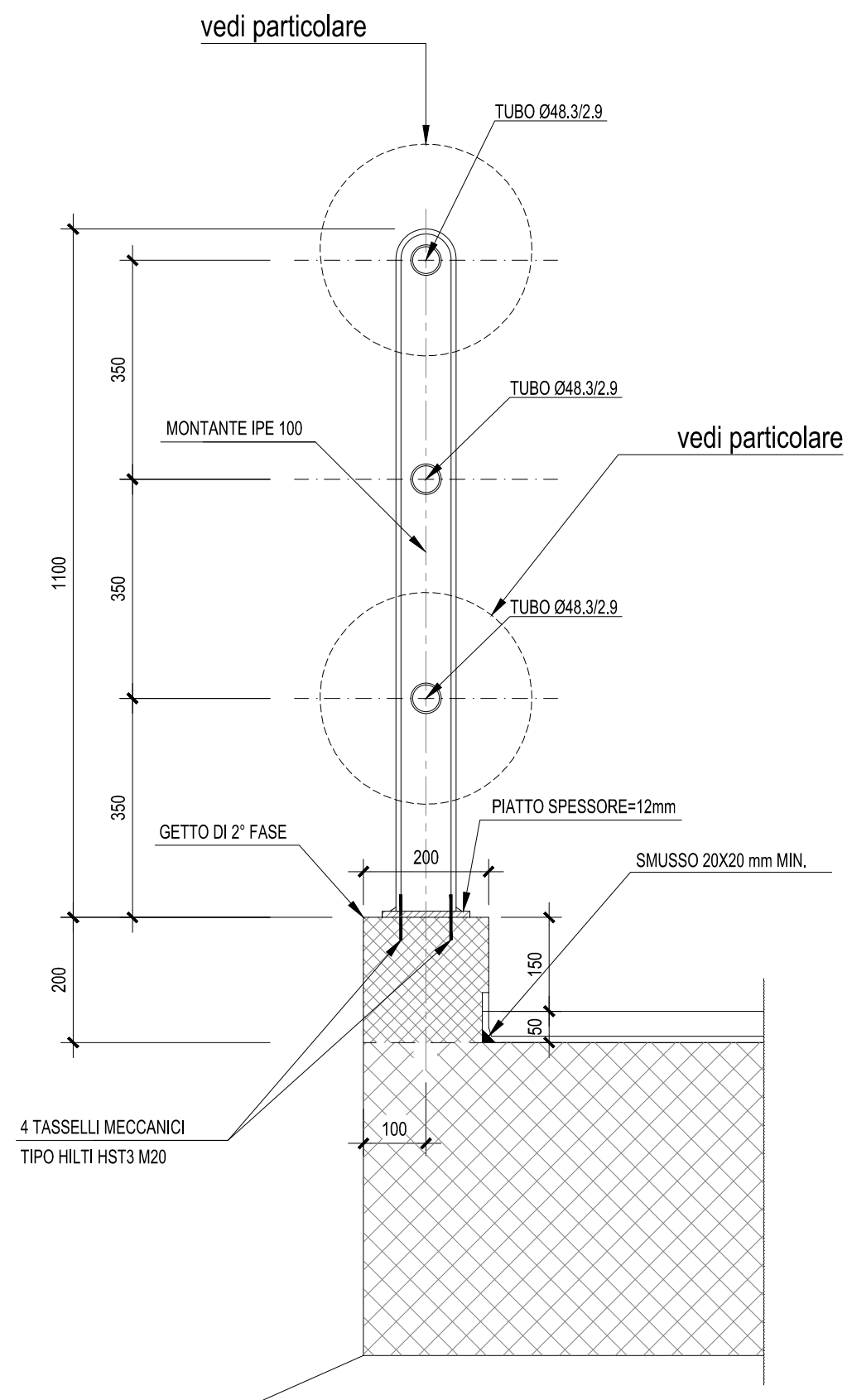
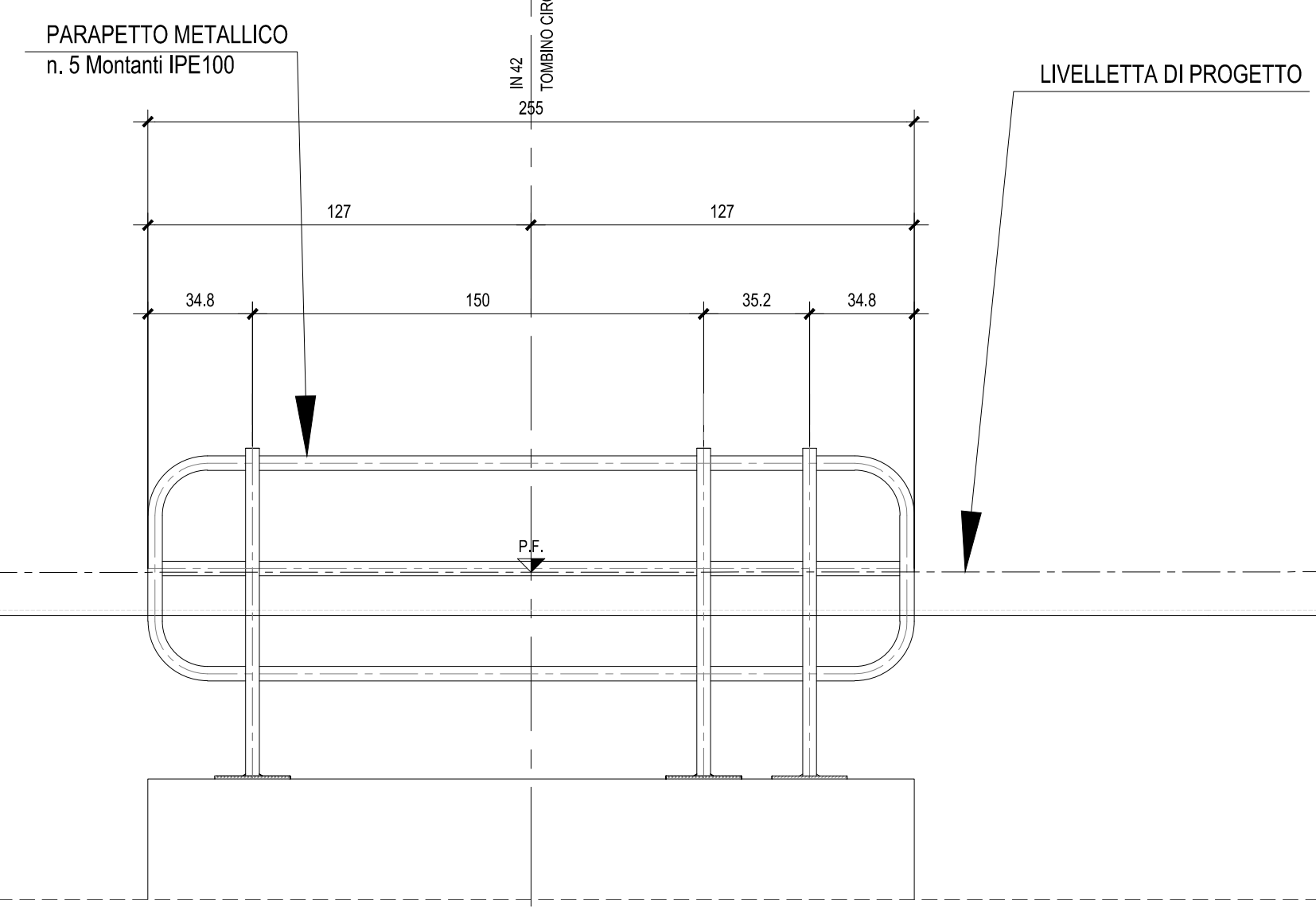
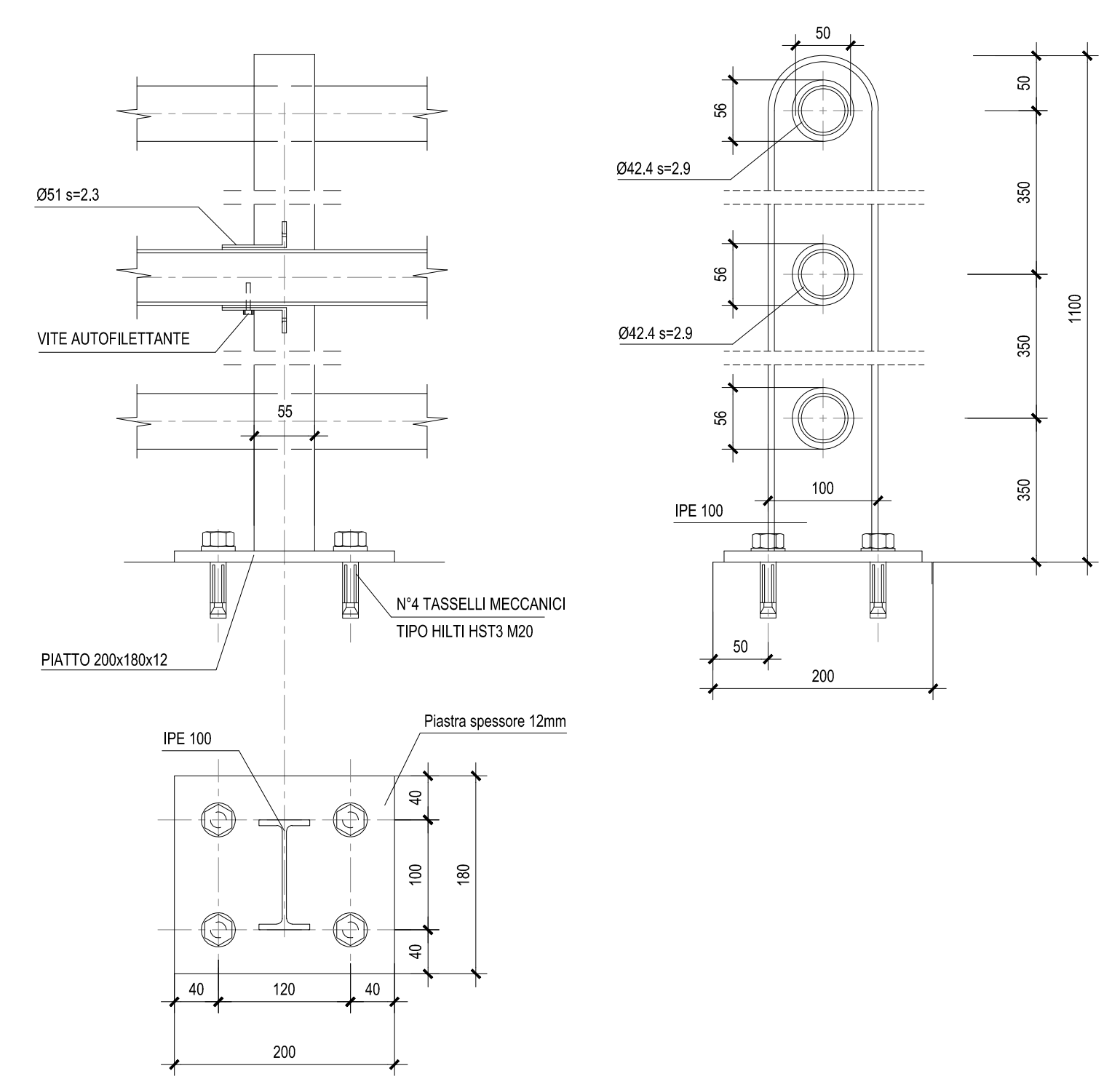


PARTICOLARI PARAPETTO IN ACCIAIO

SEZIONE TRASVERSALE - Scala 1:10

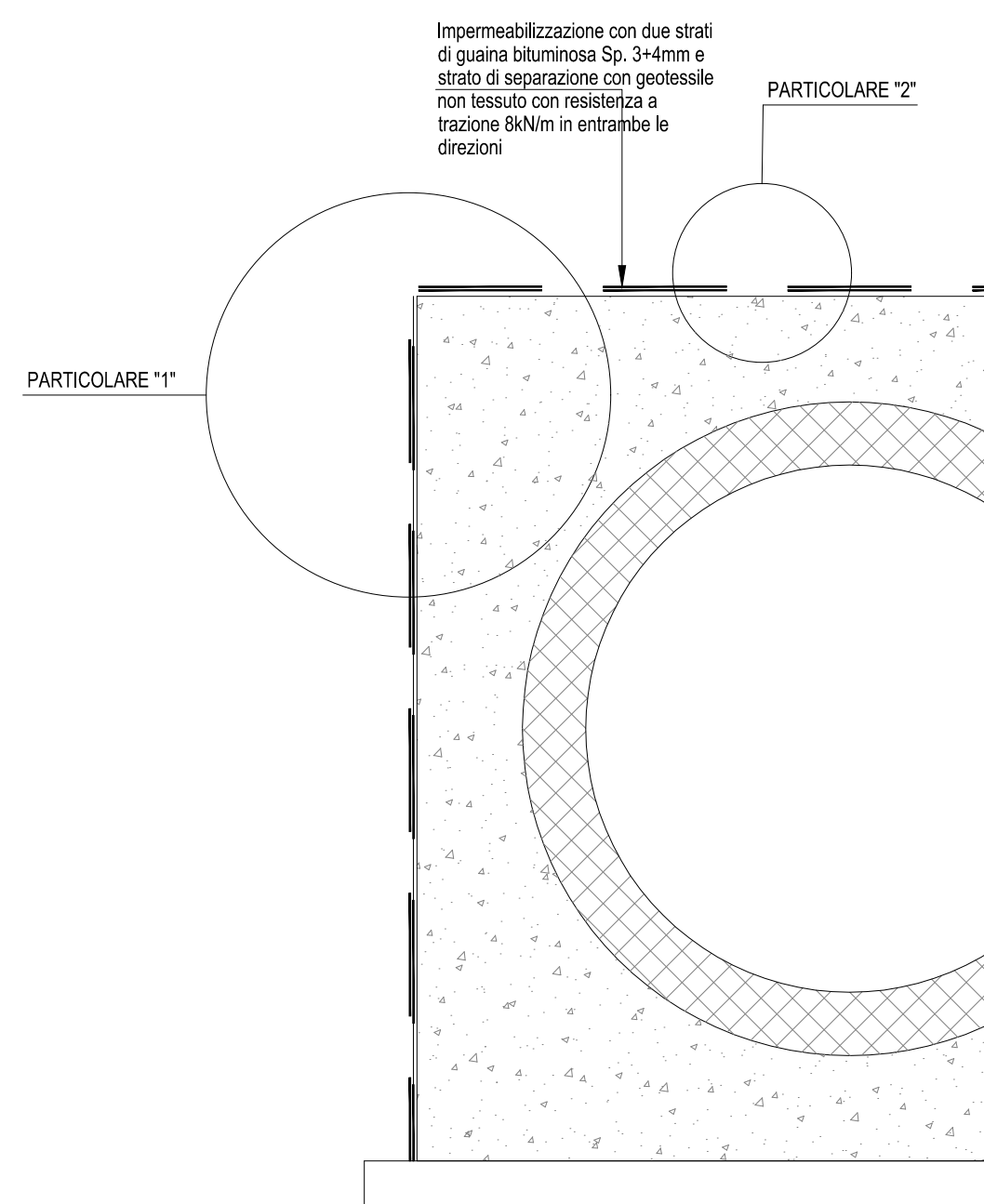


PARTICOLARE MONTANTE E PIASTRA PARAPETTO-Scala 1:5
(misure in mm)

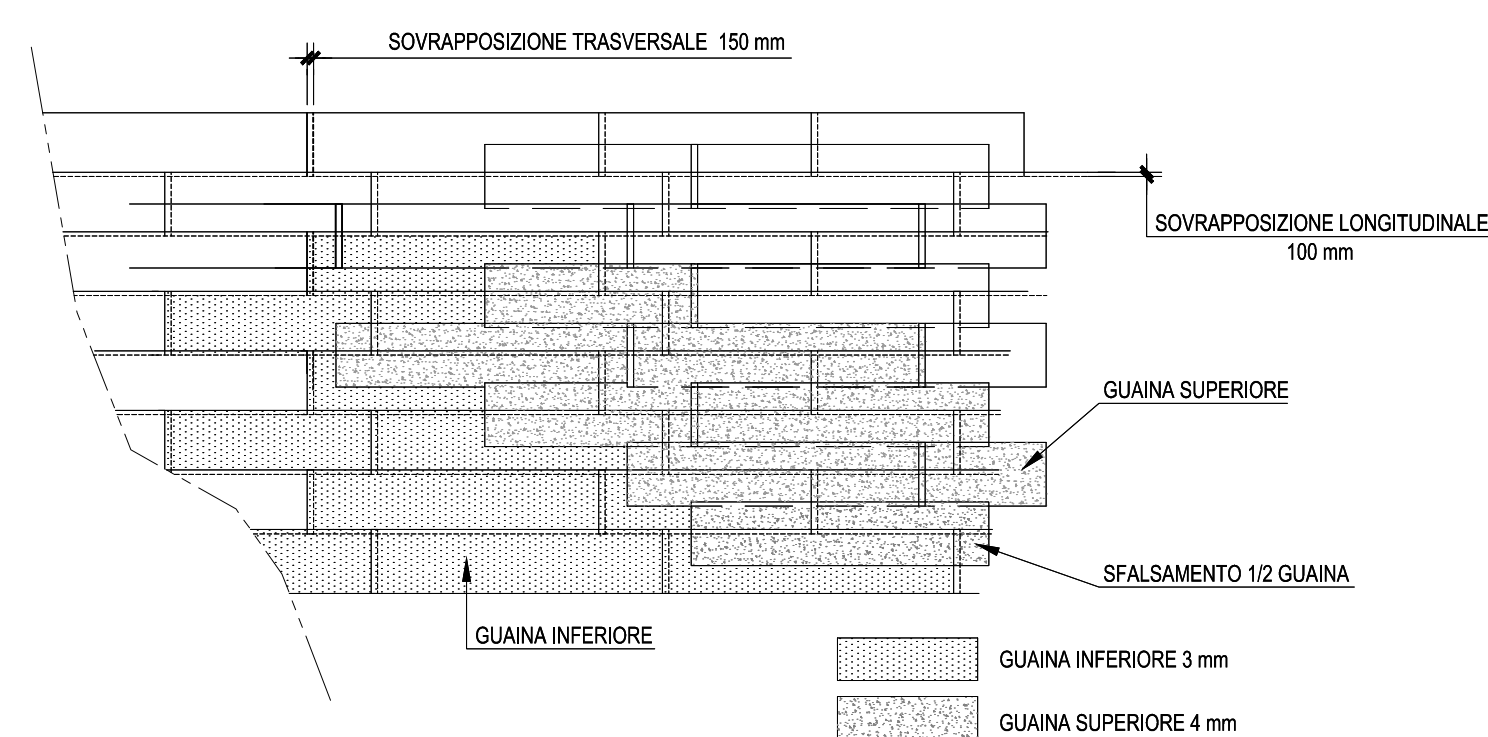


PARTICOLARI IMPERMEABILIZZAZIONE SCATOLARE

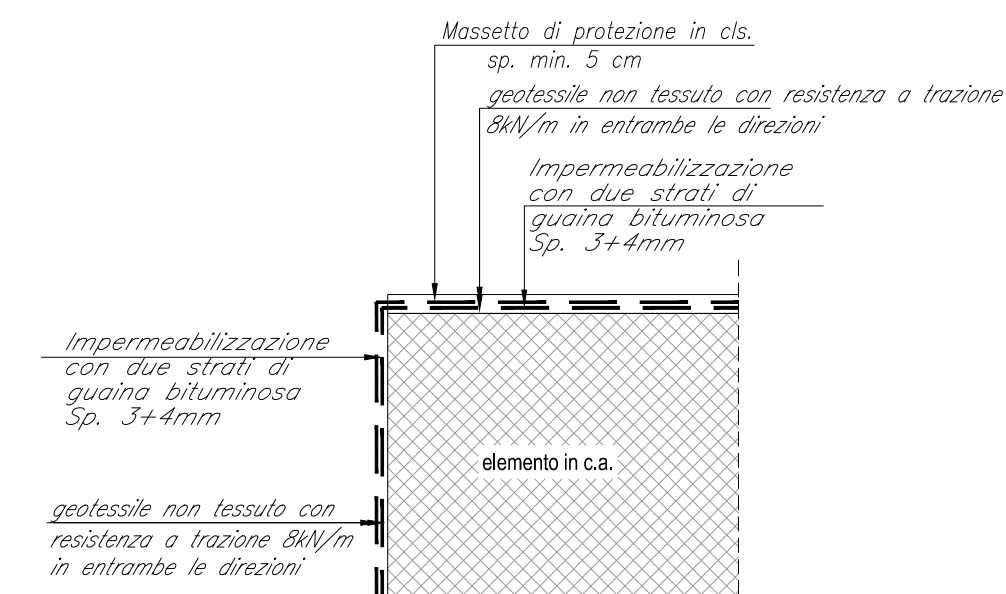
SEZIONE TIPO



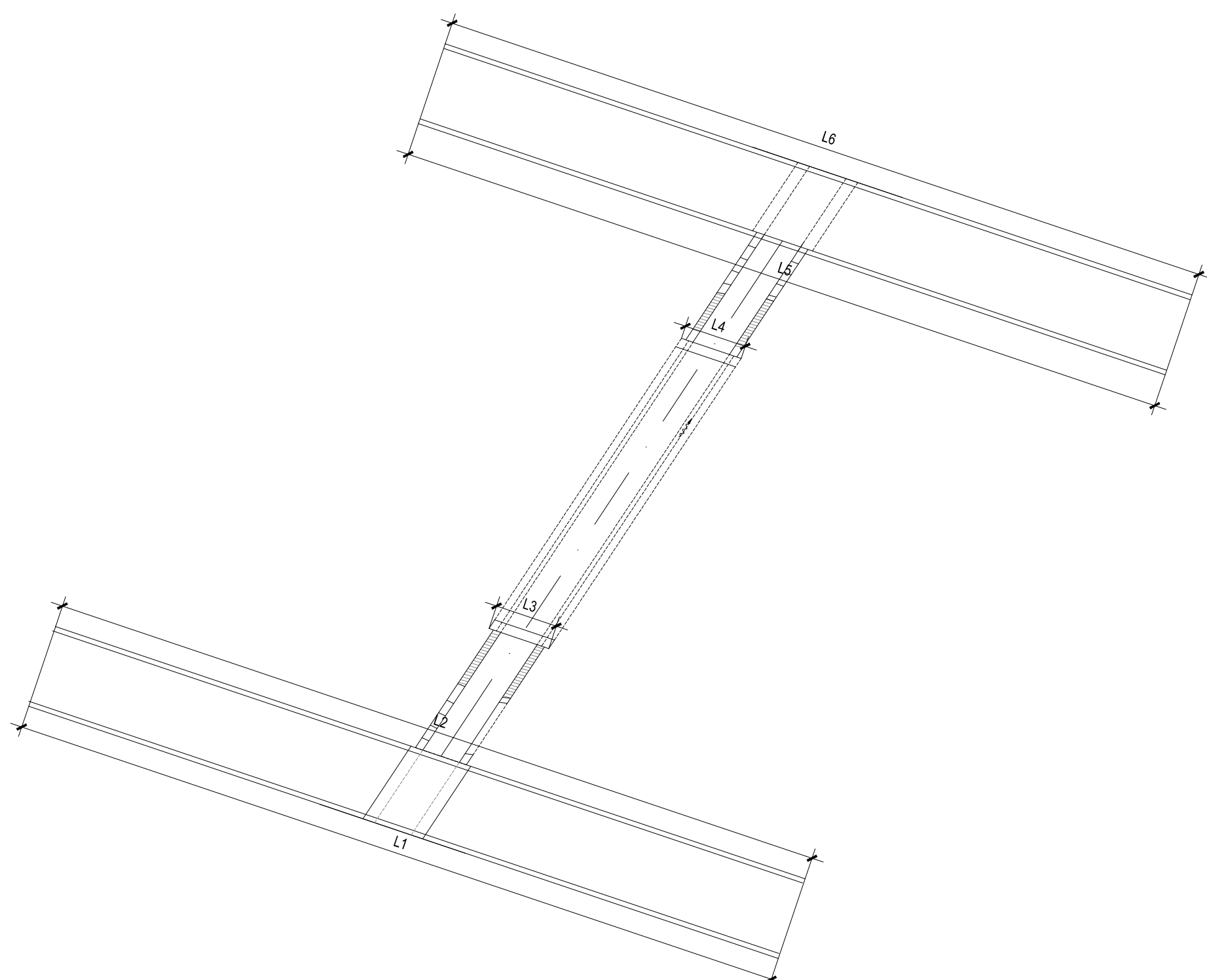
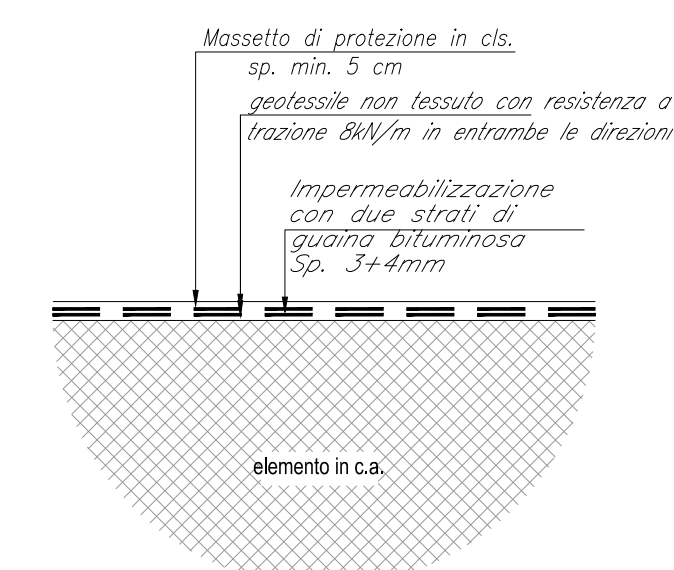
SCHEMA DI POSA IMPERMEABILIZZAZIONE - Scala 1:20
(Doppia guaina bituminosa)



PARTICOLARE "1" - Scala 1:10



PARTICOLARE "2"-Scala 1:10



	LUNGHEZZA PARAPETTO (m)
L1	31.95
L2	31.95
L3	2.55
L4	2.55
L5	31.82
L6	31.82
L tot	132.64

COMMITTENTE: **RFI** RETE FERROVIARIA ITALIANA GRUPPO FERROVIE DELLO STATO ITALIANE DIREZIONE INVESTIMENTI DIREZIONE PROGRAMMI INVESTIMENTI DIRETTRICE SUD - PROGETTO ADRIATICA

DIREZIONE LAVORI: **ITALFERR** GRUPPO FERROVIE DELLO STATO ITALIANE

APPALTATORE: **ADAGOSTINO** COSTRUZIONI GENERALI S.p.A. MANDATARIA **ATLANTE** MANDANTI

PROGETTAZIONE: MANDATARIA **HUB** MANDANTI **HYpro**

PROGETTO ESECUTIVO

LINEA PESCARA - BARI RADDOPPIO DELLA TRATTA FERROVIARIA TERMOLI - LESINA LOTTO 2 e 3: RADDOPPIO TERMOLI - RIPALTA

IN42 - Tombino circolare DN1500 al km 24+330,00 Particolari costruttivi

APPALTATORE	PROGETTAZIONE	SCALA:
A.A.D'AGOSTINO COSTRUZIONI GENERALI S.p.A. il Direttore Tecnico (Ing. Giancarlo Rubin)	DIREZIONE INVESTIMENTI DIREZIONE PROGRAMMI INVESTIMENTI DIRETTRICE SUD	Var.
COMMESSA	LOTTO	FASE
LI0B 02 E ZZ BB IN4200 002 C		

Revis.	Descrizione	Redatto	Data	Verificato	Data	Approvato	Data	Autorizzato	Data
A	Prima Emisione	Ing. M. Calderoni	28/09/2022	Ing. V. Calcina	28/09/2022	S. Canale	28/09/2022		
B	Aggiornamento per RfA n.0254	Ing. A. Zaca	28/06/2023	Ing. M. Calderoni	28/06/2023	S. Canale	28/06/2023		
C	Revisione a seguito di 004-CC-11	Ing. A. Zaca	Ottobre 2023	Ing. M. Calderoni	Ottobre 2023	S. Canale	Ottobre 2023		

File: LI0B02EZZBBIN4200002C.DWG n. Elab.: