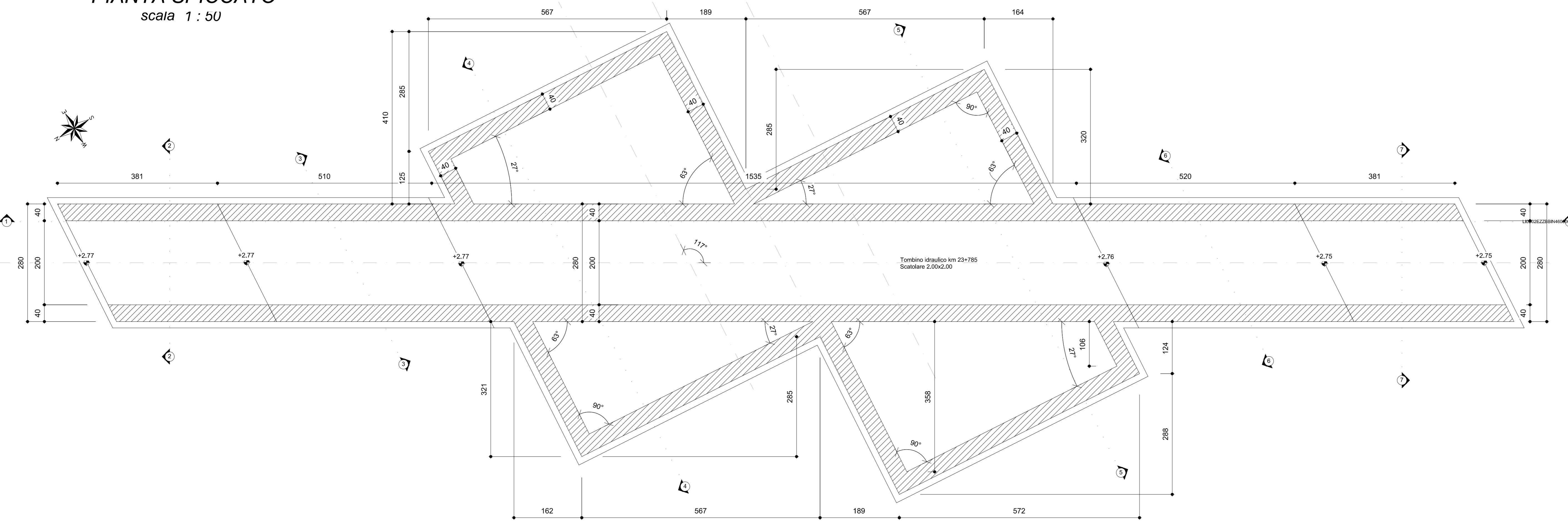


**PIANTA SPICCATO**  
scala 1:50



**GETTI IN OPERA**

**CALCESTRUZZO MAGRO E GETTO DI LIVELLAMENTO**

- CLASSE DI RESISTENZA MINIMA C12/15
- TIPO CEMENTO CEM I+V
- CLASSE DI ESPOSIZIONE AMBIENTALE : X0

**CALCESTRUZZO TOMBINI**

- CLASSE DI RESISTENZA MINIMA C32/40
- TIPO CEMENTO CEM I+V
- RAPPORTO A/C : ≤ 0,50
- CLASSE MINIMA DI CONSISTENZA : S4
- CLASSE DI ESPOSIZIONE AMBIENTALE : XS1
- COPRIFERRO = 50 mm
- DIAMETRO MASSIMO INERTI : 20 mm

**CALCESTRUZZO MURI D'IMBOCCO, CANALI RETTANGOLARI, CANALI AD U, CANALETTA TRAPEZIA**

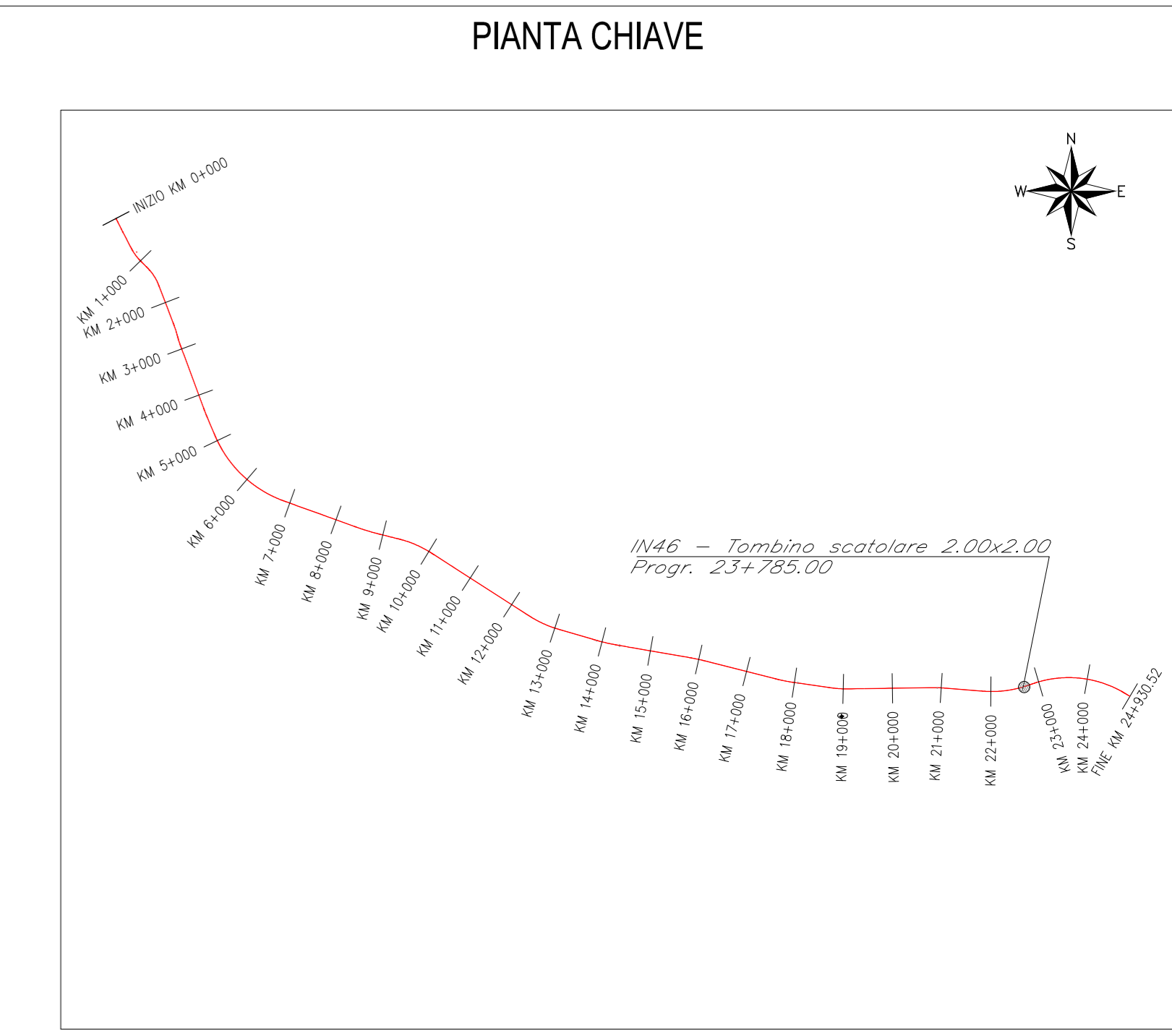
- CLASSE DI RESISTENZA MINIMA C30/37
- TIPO CEMENTO CEM I+V
- RAPPORTO A/C : ≤ 0,55
- CLASSE MINIMA DI CONSISTENZA : S4
- CLASSE DI ESPOSIZIONE AMBIENTALE : XA1
- COPRIFERRO = 40 mm
- DIAMETRO MASSIMO INERTI : 20 mm

**ACCIAIO ORDINARIO PER CALCESTRUZZO ARMATO**

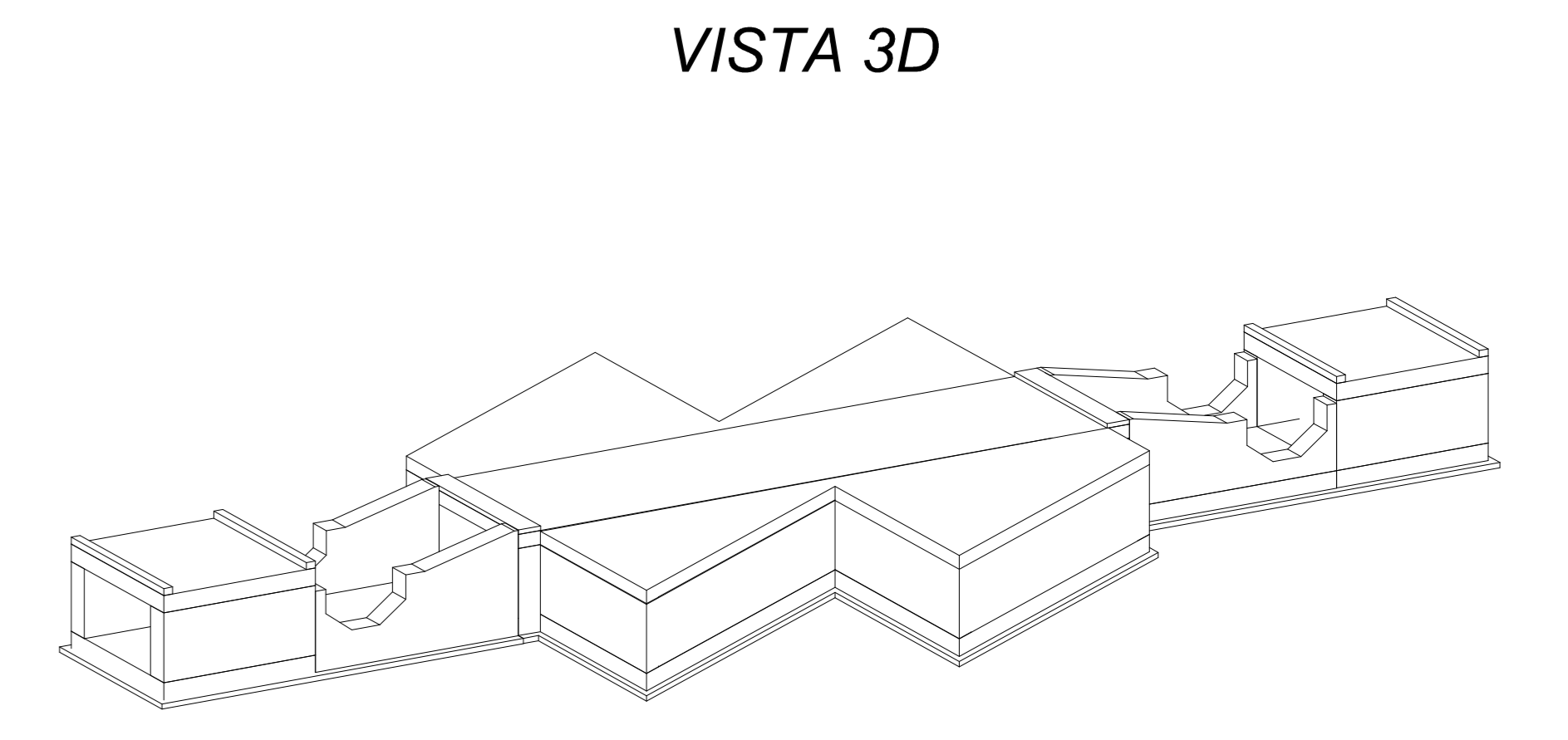
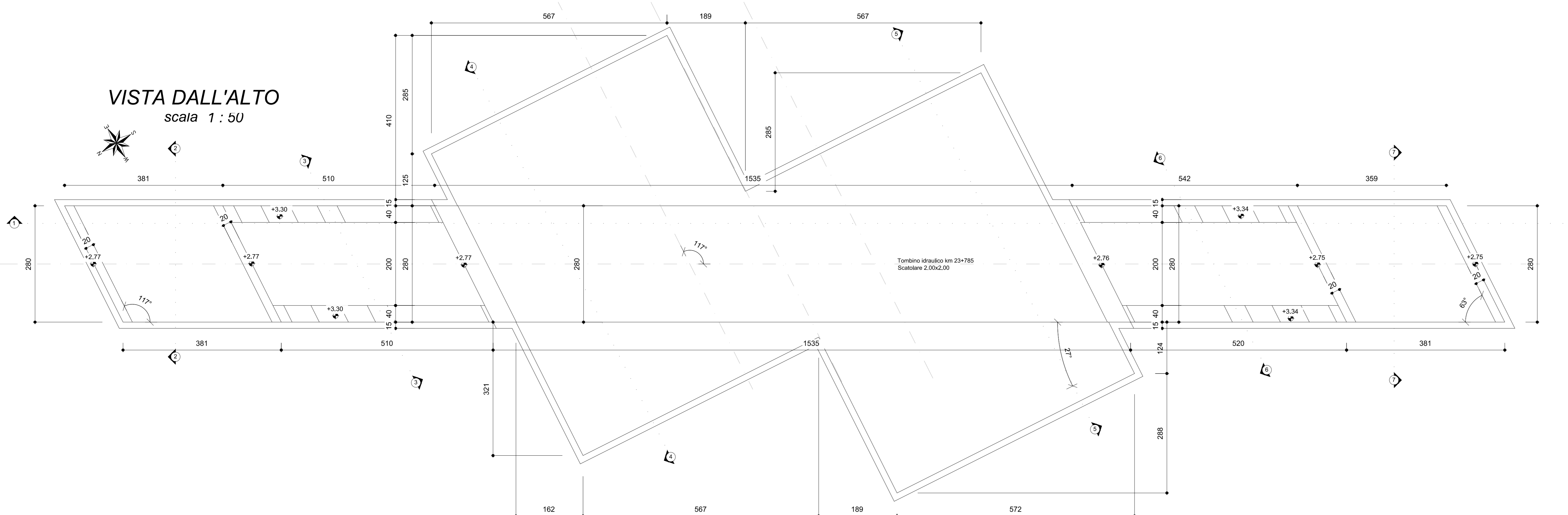
IN BARRE E RETI ELETTROSALDATE

B450C saldabile che presenta le seguenti caratteristiche:

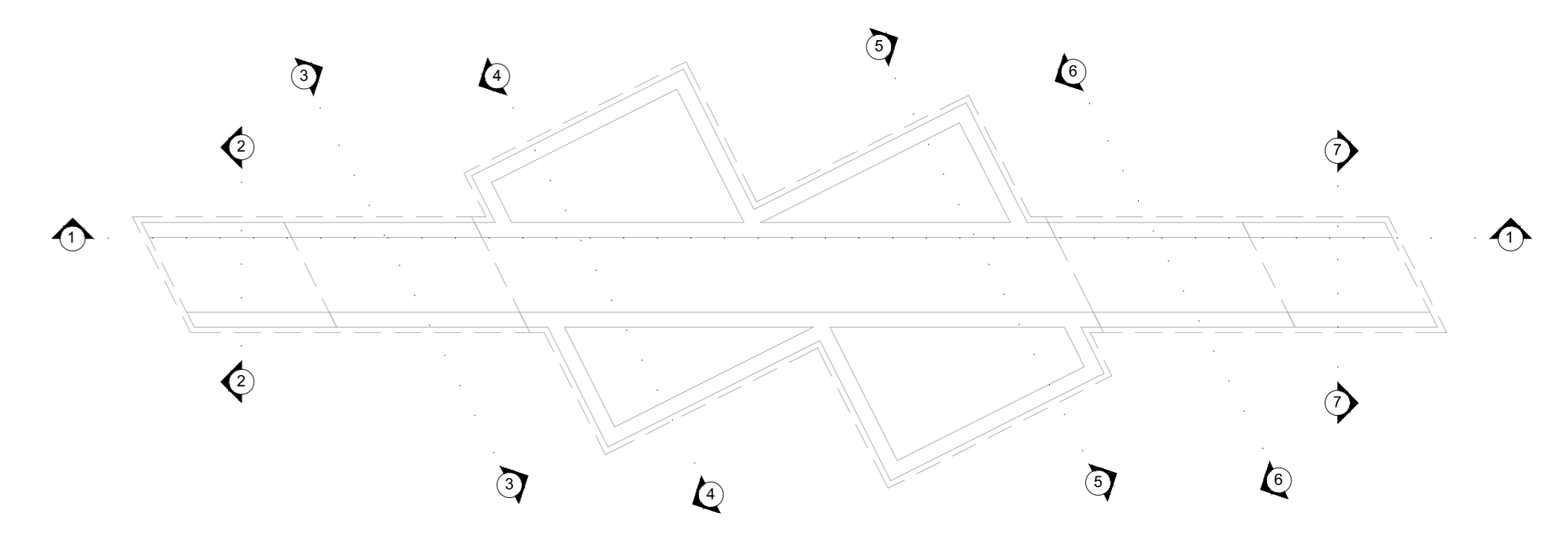
- Tensione di snervamento caratteristica:  $f_{yk} \geq 450 \text{ N/mm}^2$
- Tensione caratteristica a rottura:  $f_{tk} \geq 540 \text{ N/mm}^2$
- $1,15 \leq f_{tk}/f_{yk} < 1,35$



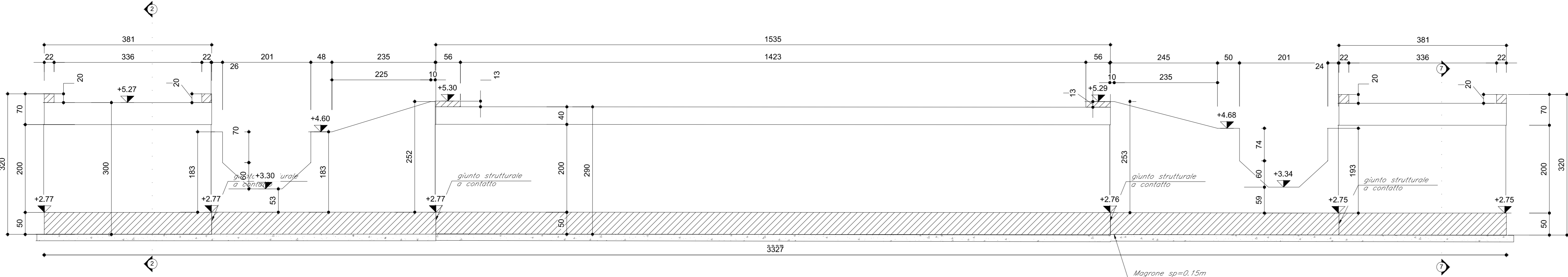
**VISTA DALL'ALTO**  
scala 1:50



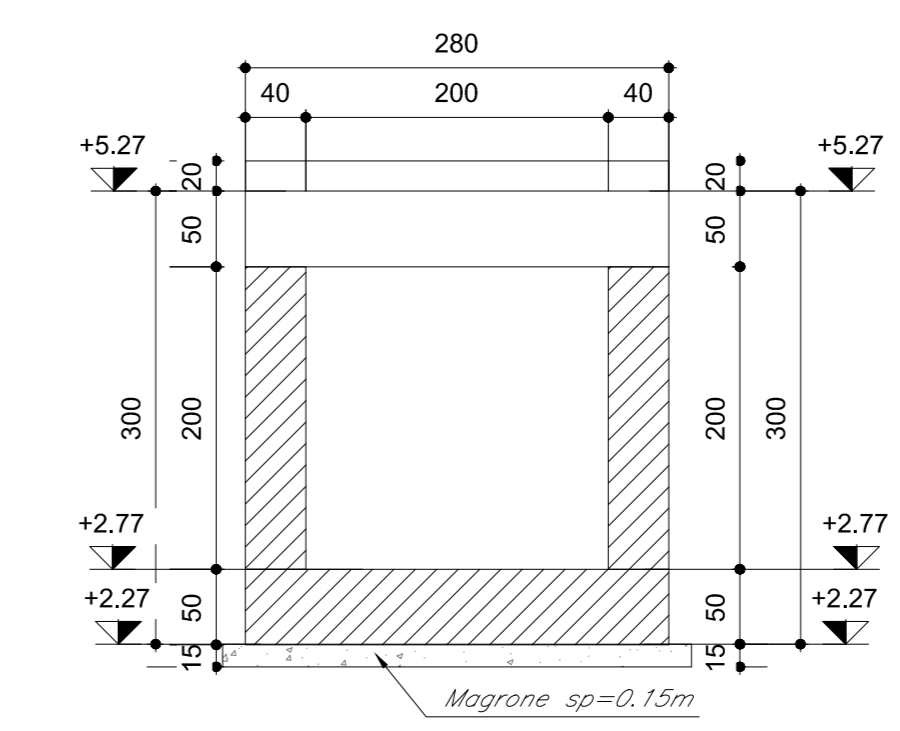
**SCHEMA DISPOSIZIONI SEZIONI**



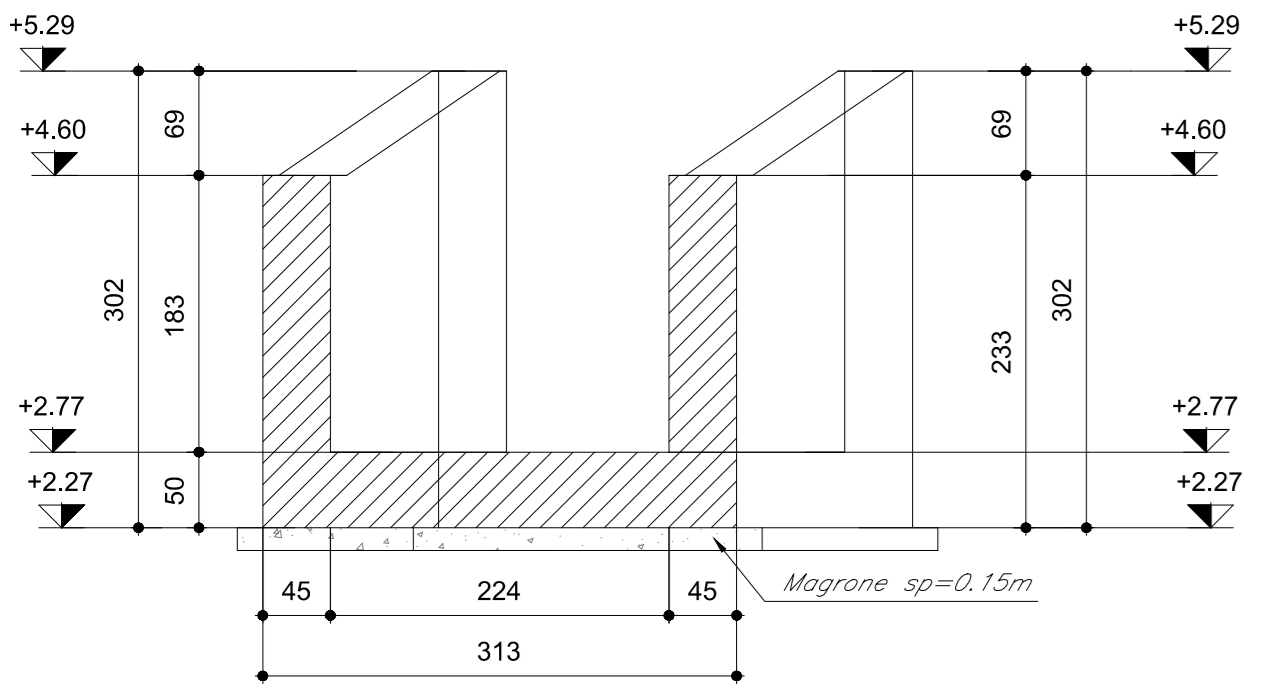
**SEZIONE LONGITUDINALE 1-1**  
scala 1:50



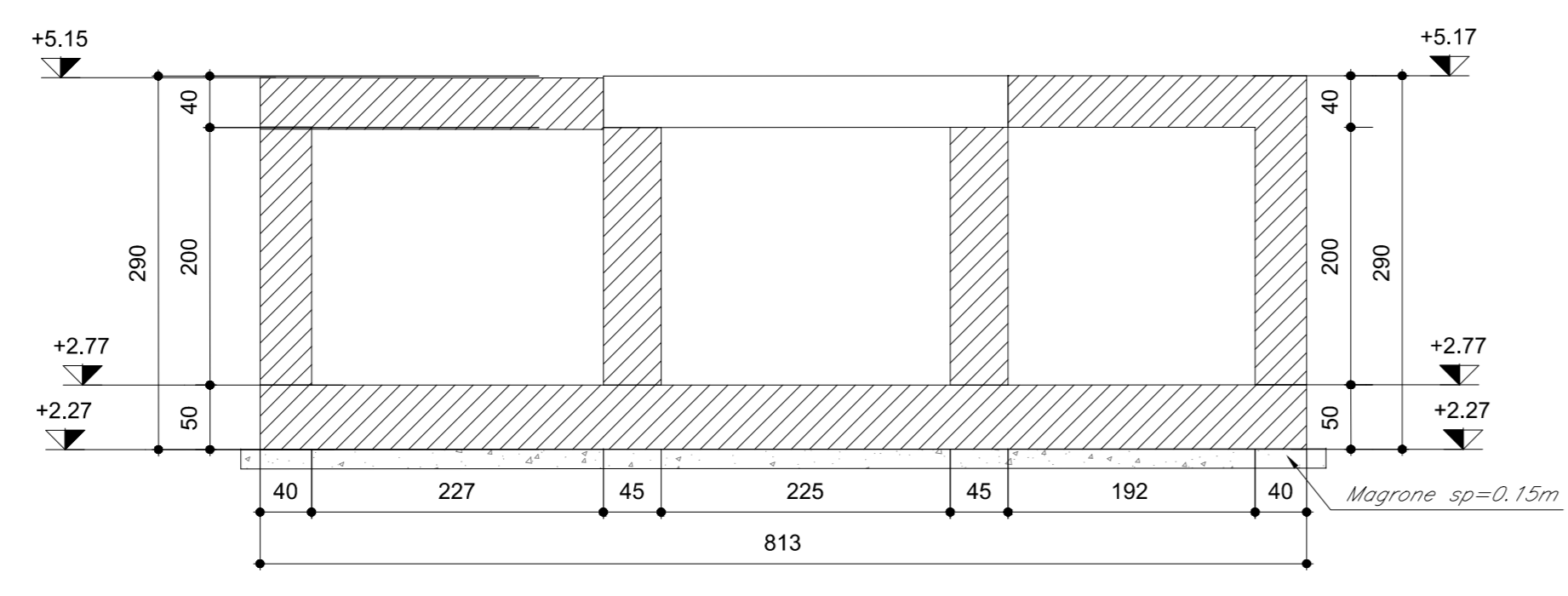
**SEZIONE 2-2**  
scala 1:50



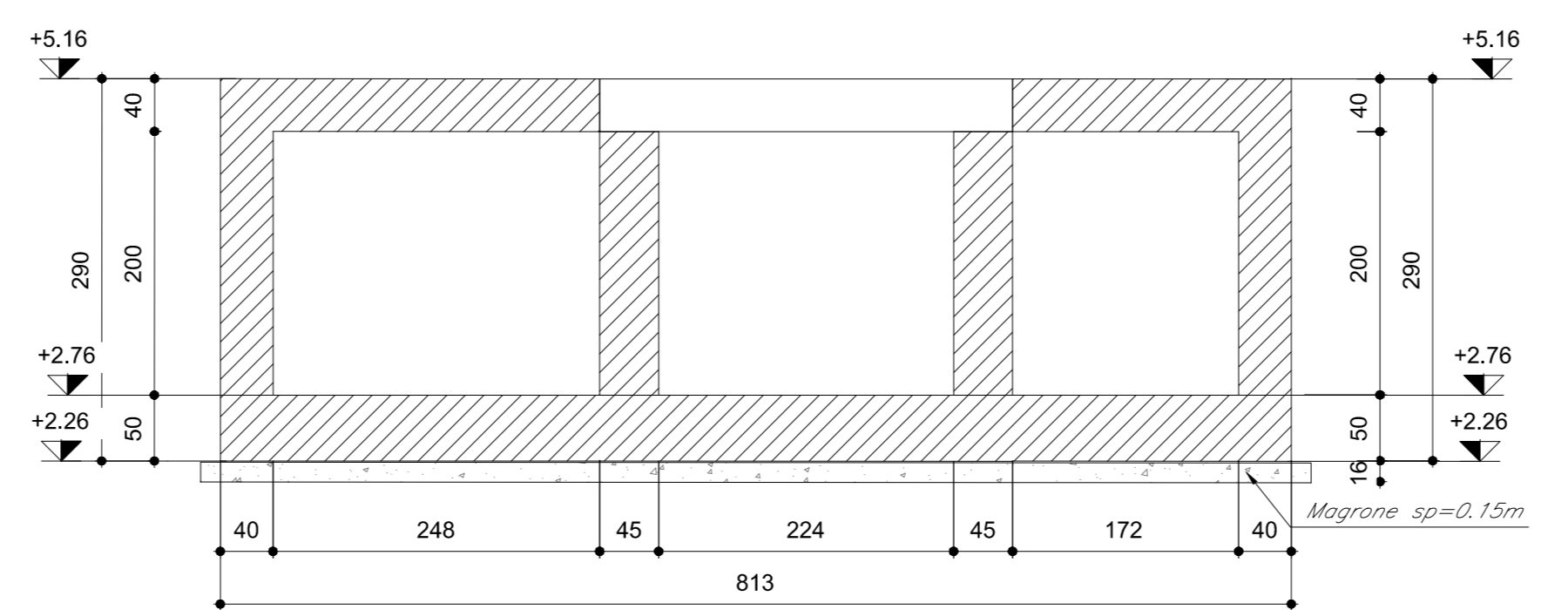
**SEZIONE 3-3**  
scala 1:50



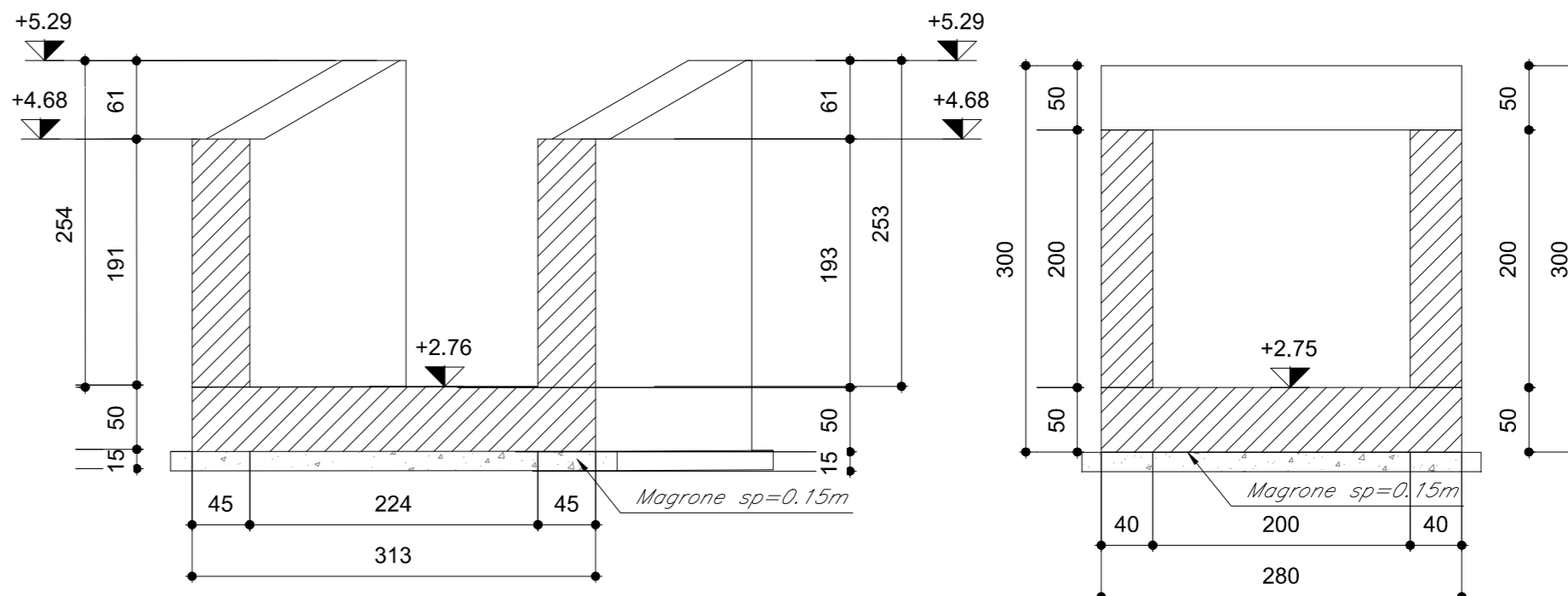
**SEZIONE 4-4**  
scala 1:50



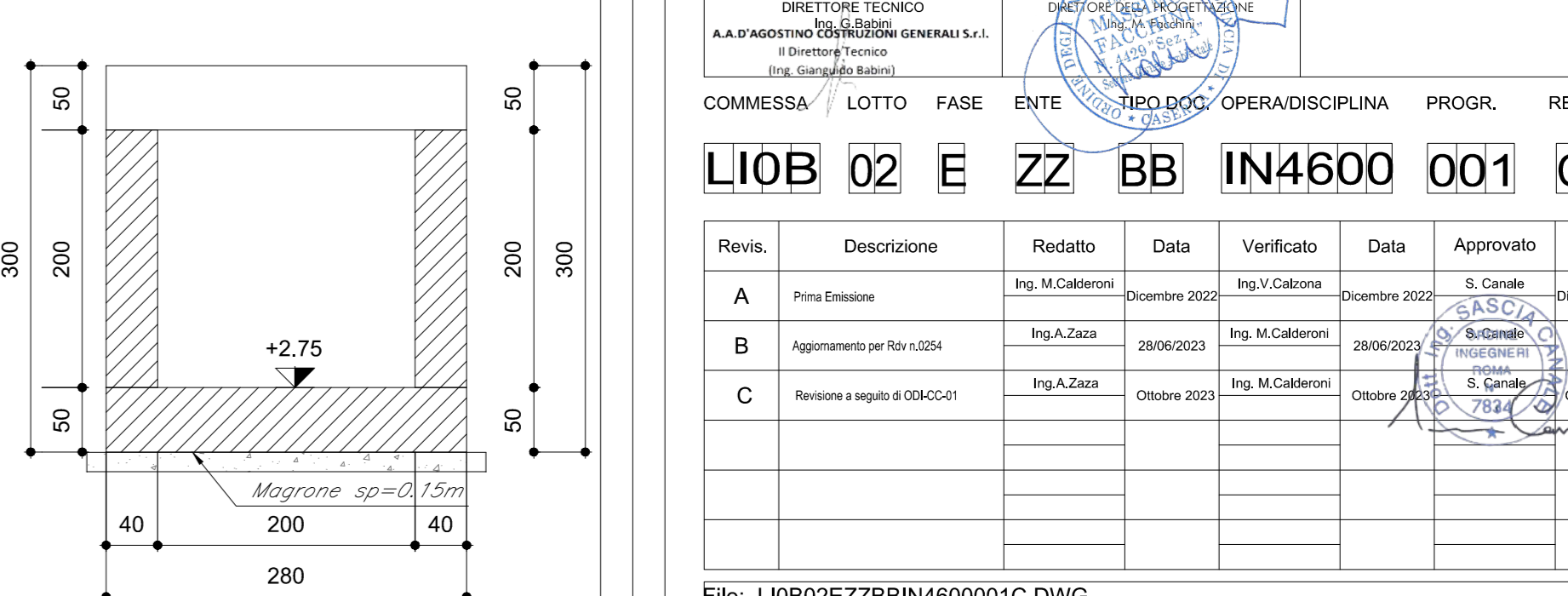
**SEZIONE 5-5**  
scala 1:50



**SEZIONE 6-6**  
scala 1:50



**SEZIONE 7-7**  
scala 1:50



COMMITTENTE: **RFI** RETE FERROVIARIA ITALIANA  
GRUPPO FERROVIE DELLO STATO ITALIANE  
DIREZIONE INVESTIMENTI  
DIREZIONE PROGRAMMI INVESTIMENTI  
DIRETTRICE SUD - PROGETTO ADRIATICA

DIREZIONE LAVORI: **ITALFERR** GRUPPO FERROVIE DELLO STATO ITALIANE

APPALTATORE: **ACOSTINI** COSTRUZIONI **ATLANTE**

PROGETTAZIONE: **HUB** **TVpro**

**PROGETTO ESECUTIVO**  
**LINEA PESCARA - BARI**  
**RADDOPPIO DELLA TRATTA FERROVIARIA TERMOLI - LESINA**  
**LOTTO 2 e 3: RADDOPPIO TERMOLI - RIPALTA**

IN46 - Tombino scolare 2,00x2,00 al km 23+785,00  
Carpenteria tombino

APPALTATORE: **ACOSTINI** COSTRUZIONI  
DIRETTORE TECNICO: **ACOSTINI** COSTRUZIONI  
A.A. P. **ACOSTINI** COSTRUZIONI

COMMESSA / LOTTO / FASE / ENTE / TIPO DOC. / OPERA / DISCIPLINA / PROGR. / REV. / SCALA: 1:50

**LI0B 02 E ZZ BB IN4600 001 C**

Rev.	Descrizione	Ridato	Data	Verificato	Data	Approvato	Data	Autorizzato	Data
A	Prva Disasse	Ing. M. Calabrese	02/07/2022	Ing. V. Calabrese	02/07/2022	S. Calabrese	02/07/2022		
B	Aggiornamento per Rev. 02/04	Ing. A. Zaccaro	28/06/2022	Ing. M. Calabrese	28/06/2022	S. Calabrese	28/06/2022		
C	Revisione a seguito di OSM/01	Ing. A. Zaccaro	03/08/2022	Ing. M. Calabrese	03/08/2022	S. Calabrese	03/08/2022		

File: LI0B02EZZBBIN4600001C.DWG n. Elab.: