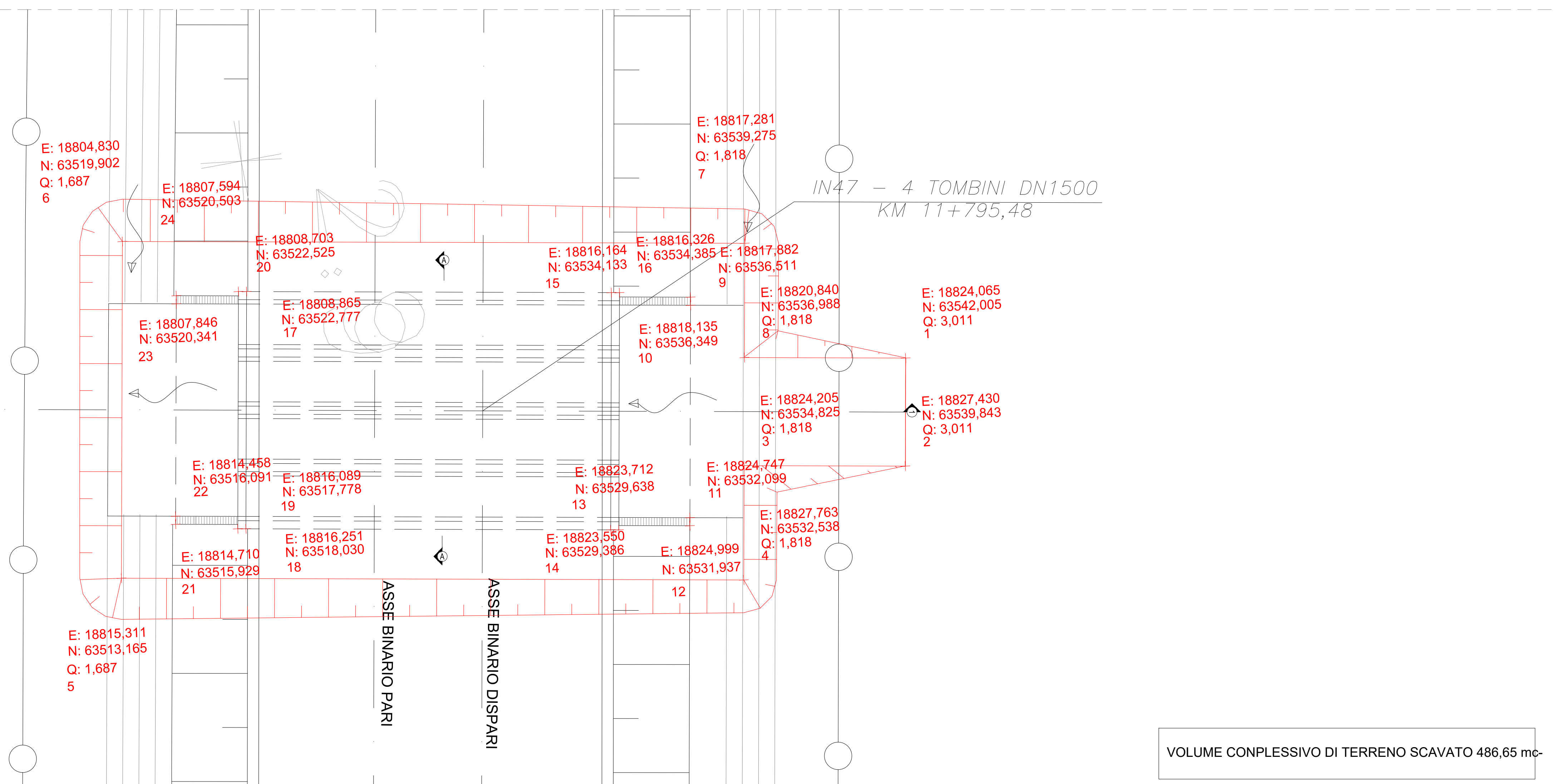
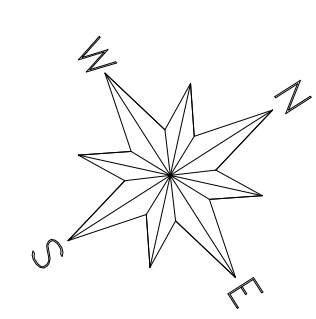
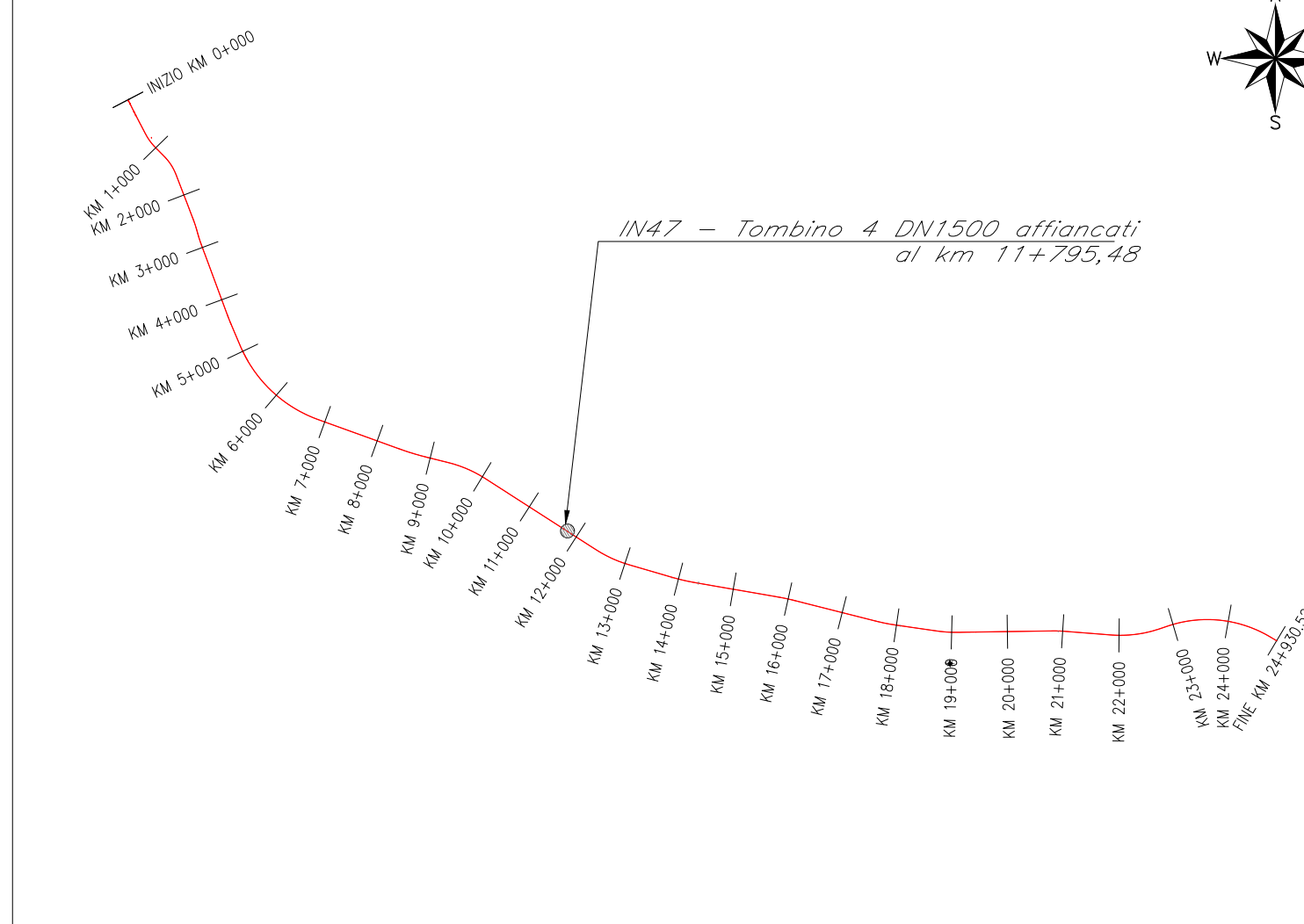


PIANTA-Scala 1:100

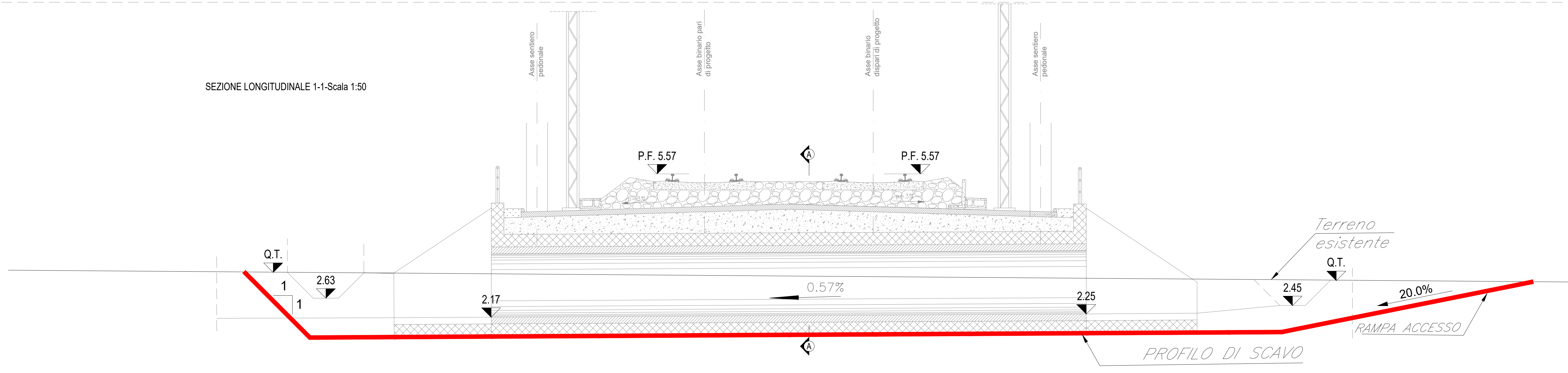


- Fase 1:**
 - Preparazione cantiere
 - Pulizia e taglio arbusti
 - Realizzazione dello scavo necessario alla realizzazione delle opere.
- Fase 2:**
 - Realizzazione platea di fondazione
 - Realizzazione delle opere strutturali in elevazione
- Fase 3:**
 - Realizzazione opere di finitura
 - Ripristino aree

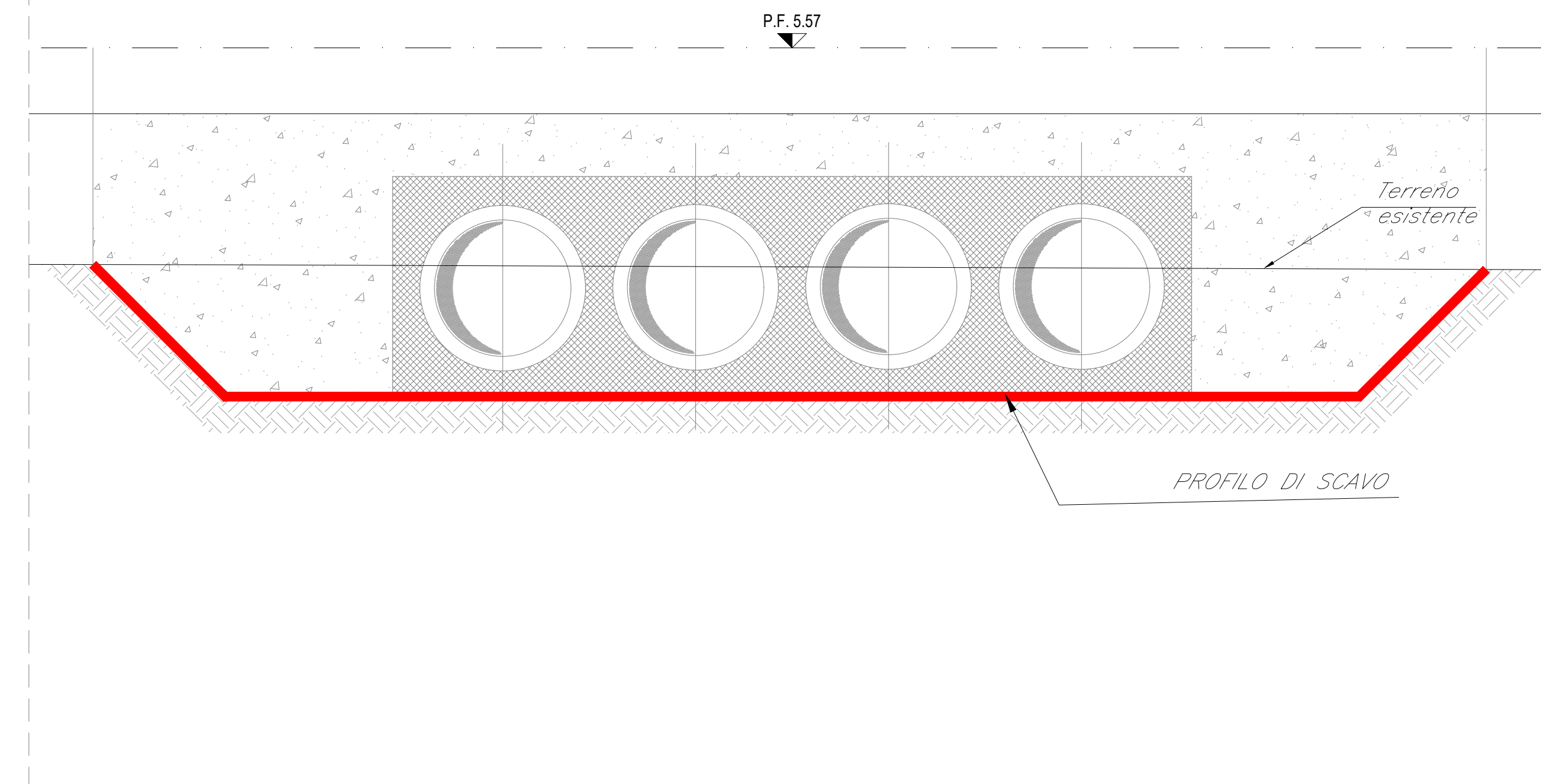
PIANTA CHIAVE



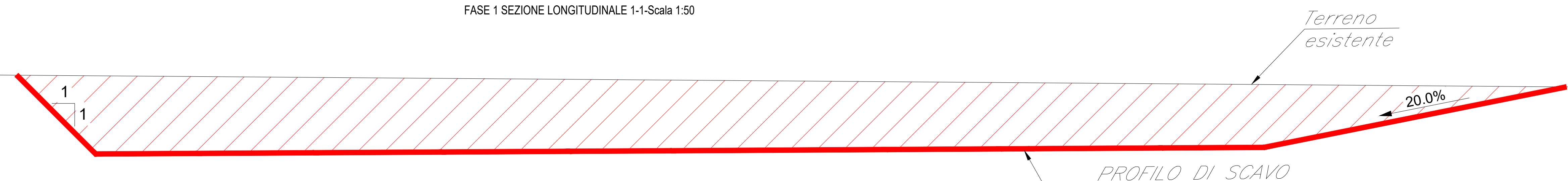
SEZIONE LONGITUDINALE 1-1-Scala 1:50



SEZIONE TRASVERSALE A-A-Scala 1:50

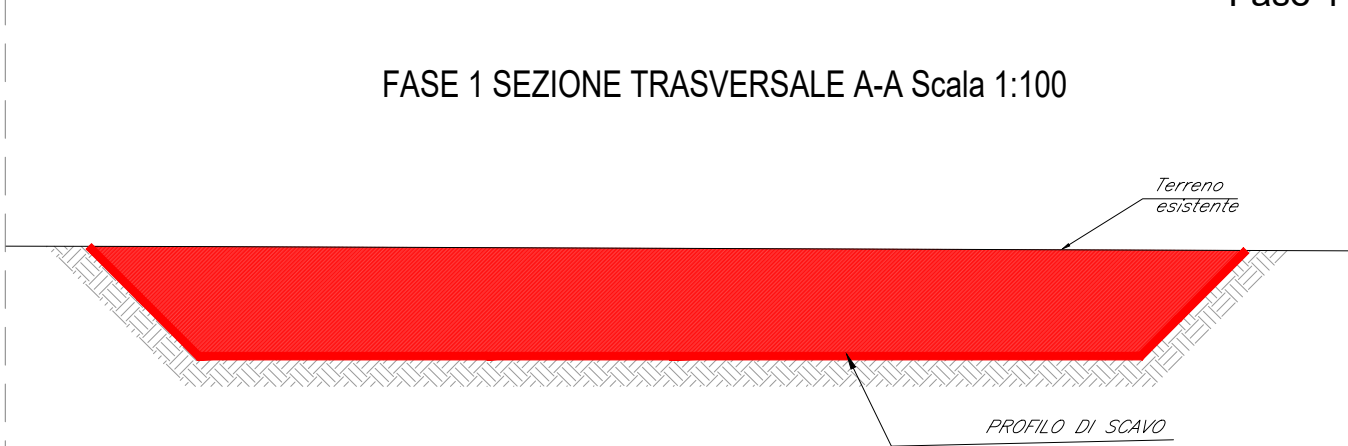


FASE 1 SEZIONE LONGITUDINALE 1-1-Scala 1:50



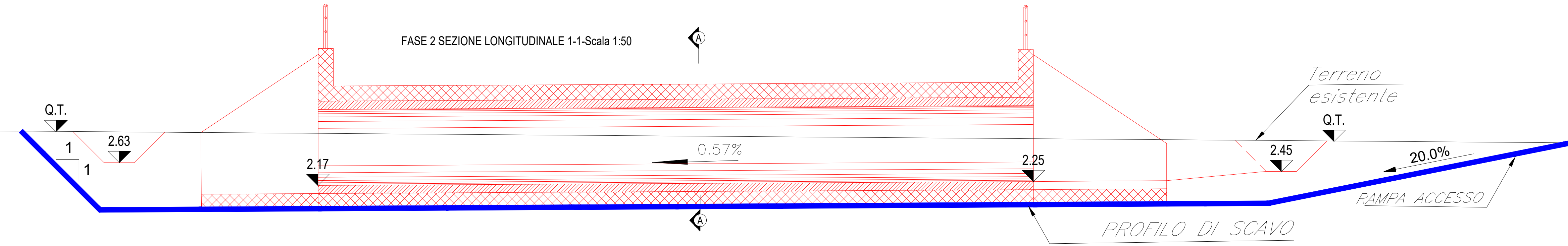
Fase 1

FASE 1 SEZIONE TRASVERSALE A-A Scala 1:100



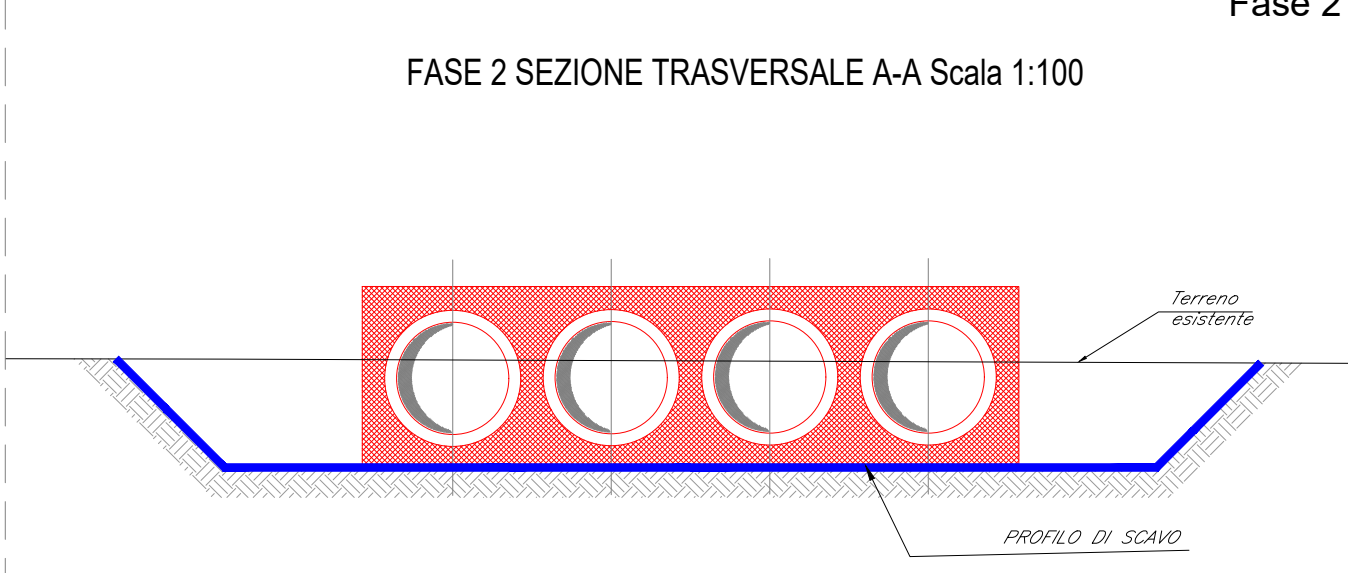
Fase 1

FASE 2 SEZIONE LONGITUDINALE 1-1-Scala 1:50



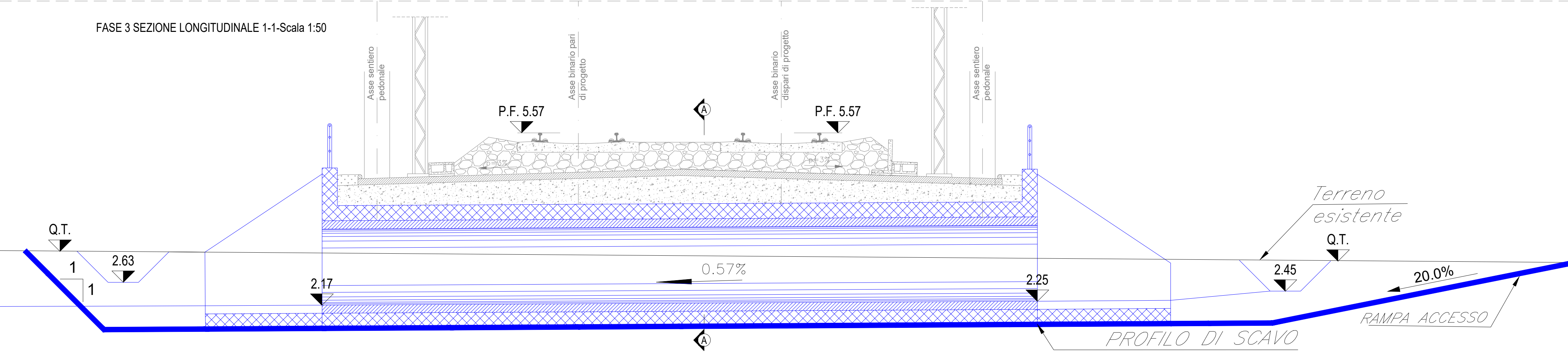
Fase 2

FASE 2 SEZIONE TRASVERSALE A-A Scala 1:100



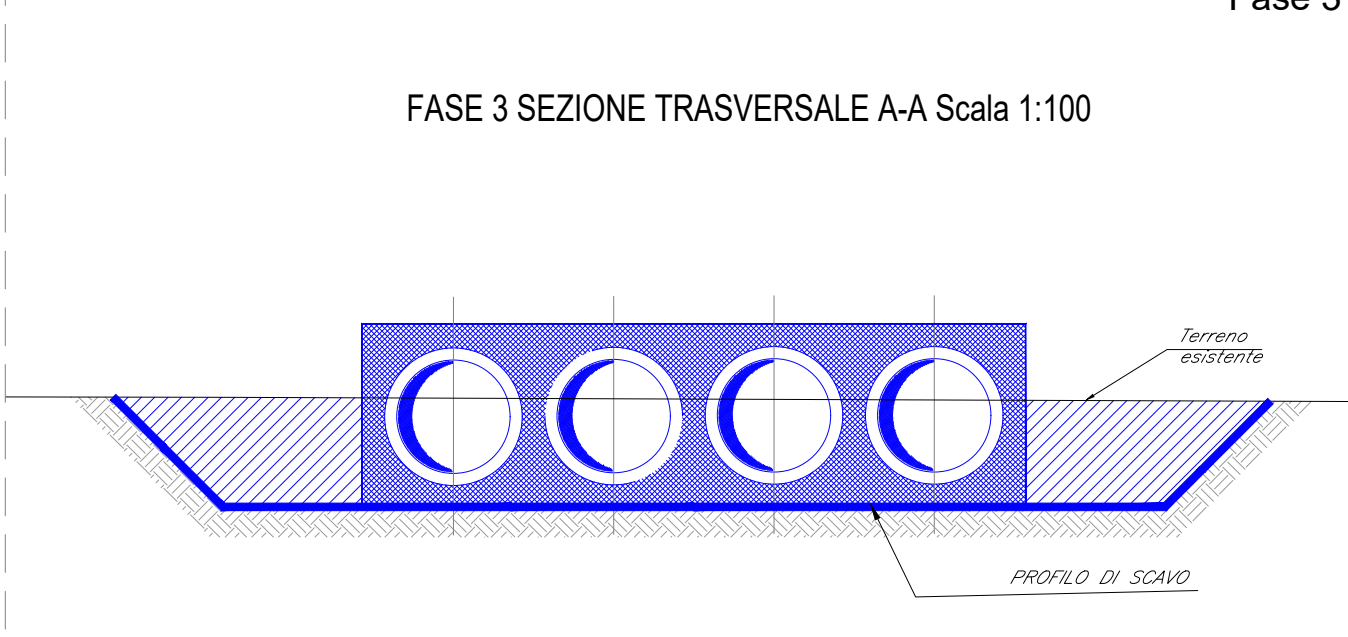
Fase 2

FASE 3 SEZIONE LONGITUDINALE 1-1-Scala 1:50



Fase 3

FASE 3 SEZIONE TRASVERSALE A-A Scala 1:100



Fase 3

LEGGENDA

- █ opere in fase di realizzazione
- █ opere già realizzate

COMMITTENTE:
RFI
 RETE FERROVIARIA ITALIANA
 GRUPPO FERROVIE DELLO STATO ITALIANE
 DIREZIONE INVESTIMENTI
 DIREZIONE PROGRAMMI INVESTIMENTI
 DIRETTRICE SUD - PROGETTO ADRIATICA

DIREZIONE LAVORI:
ITALFERR
 GRUPPO FERROVIE DELLO STATO ITALIANE

APPALTATORE:
ACOSTINO
 COSTRUZIONI GENERALI

MANDATARIA: **HUB** MANDANTI: **ATLANTE**

PROGETTO ESECUTIVO
LINEA PESCARA - BARI
RADDOPPIO DELLA TRATTA FERROVIARIA TERMOLI - LESINA
LOTTO 2 e 3: RADDOPPIO TERMOLI - RIPALTA

IN47 - Tombo 4 DN1500 affiancati al km 11+795,48
 Pianta e sezioni di scavo e fasi costruttive dell'opera

APPALTATORE DIRETTORE TECNICO A.A. PASCARELLI Via S. Maria, 10 80138 Napoli (NA)	PROGETTAZIONE DIRETTORE GENERALE Ing. V. Falanga	SCALA: Var.
COMMESSA / LOTTO / FASE / ENTE	PROG. / OPERA / DISCIPLINA	REV.
LI0B 02 E ZZ PA	IN4700 001 C	
Revis. Descrizione Redatto Data Verificato Data Approvato Data Autorizzato Data		
A Nuova Direzione Ing. M. Carotenuto Dicembre 2022 Ing. V. Casella Dicembre 2022 S. Galati Dicembre 2022		
B Approvazione per Rn+1/024 Ing. A. Zaccaro Luglio 2023 Ing. M. Carotenuto Luglio 2023 S. Galati Luglio 2023		
C Revisione a seguito di ODR CC-11 Ing. A. Zaccaro Ottobre 2023 Ing. M. Carotenuto Ottobre 2023 S. Galati Ottobre 2023		